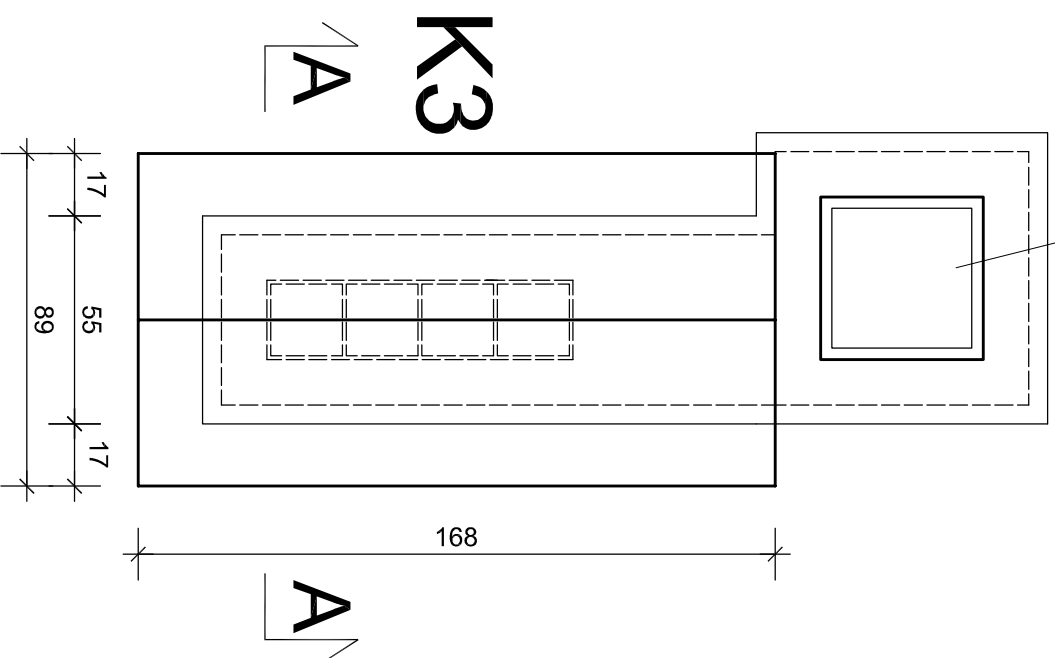


NA KOMINACH SPALINOWYCH.
 OBRÓBKI SYSTEMOWE
 Z PROJEKTU C.O. PRZEWODÓW
 SPALINOWYCH

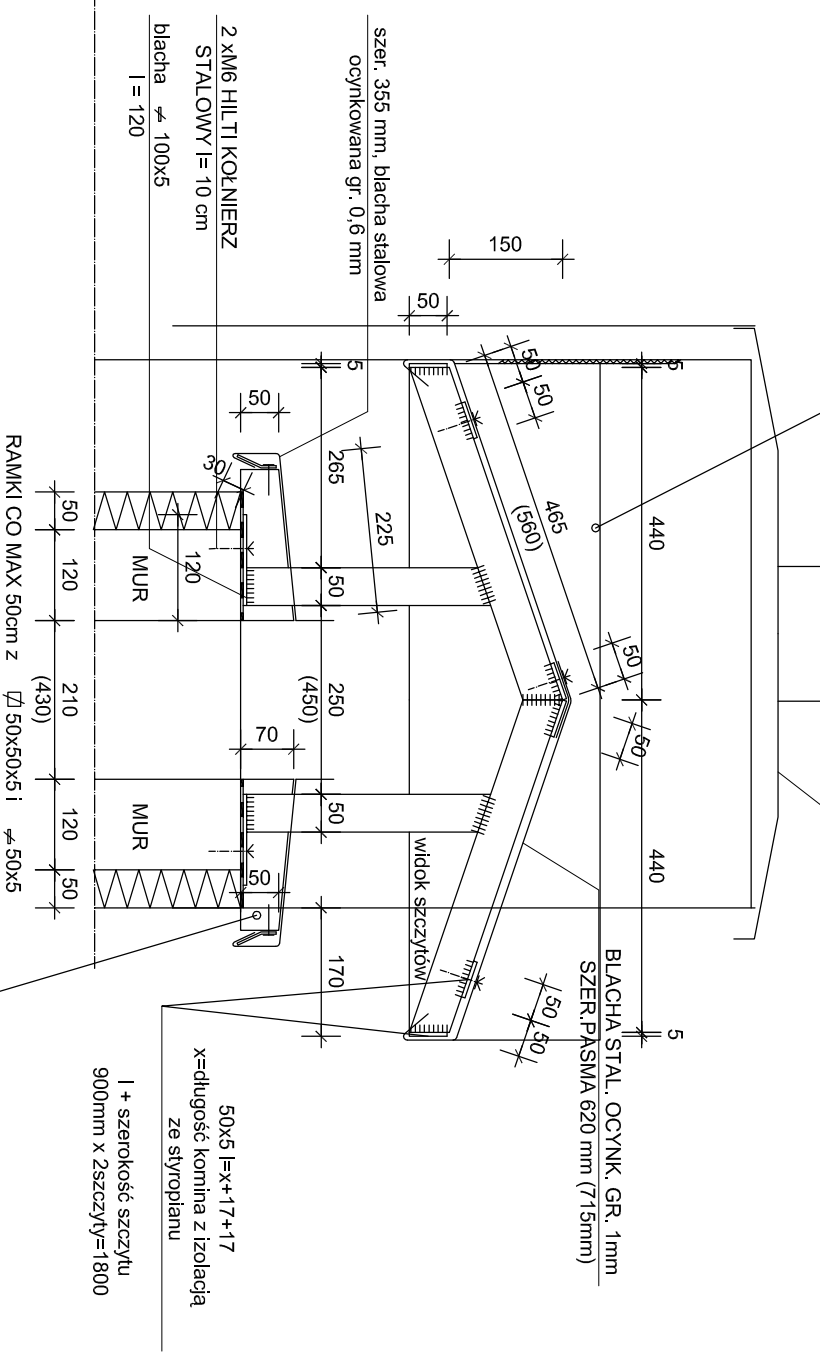


ZESTAWIENIE PRZEKRYĆ KOMINÓW-dla bud. C

lp	TYP	SZER(cm)	DŁUGOŚĆ (cm)	ILOŚĆ
1	K1 i K10	111	127	3
2	K2	89	153	2
3	K3 i K9	89	168	2
4	K4	111	119	1
5	K5	111	111	2
6	K7	111	153	1
7	K8	89	153	1

RAMKI DLA SZER. 89 cm - 36SZT.
 RAMKI DLA SZER. 111 cm- 45SZT.

KOŁNIERZ h=10cm
 NA STYKU Z WYŻSZYM
 USZCZELNIĆ
 KITEM BITUMICZNYM



NA KOMINACH SPALINOWYCH.
 OBRÓBKI SYSTEMOWE
 Z PROJEKTU C.O. PRZEWODÓW
 SPALINOWYCH

UWAGI:
 DLA POZOSTAŁYCH KOMINÓW K1- K10
 WYKONAC ANALOGICZNE ZADASZENIA, (Z
 WYŁĄCZENIEM KOMINÓW SPALINOWYCH
 K6, K8 POSIADAJĄCYCH WŁASNE OBRÓBKI
 SYSTEMOWE)

petlimer s.c. BIURO PROJEKTOWE BUDOWNICTWA Łódź ul. Nowa 29/31

INWESTYCJA :	PROJEKT BUDYNKU MIESZKALNEGO WIELORODZINNEGO, SOCJALNEGO, UL. JERUZOLIMSKA, DZ. NR 41 OBRĘB 56, PIASECZNO	DATA: CZERWIEC 2007
TYTUŁ:	BUDYNEK "c" DETAL BALKONU-PARTER	SKALA: 1:10
PROJEKTANT:	mgr inż. arch. Tadeusz Bronowicki upr. nr 6188/ WL	RYSUNEK 24