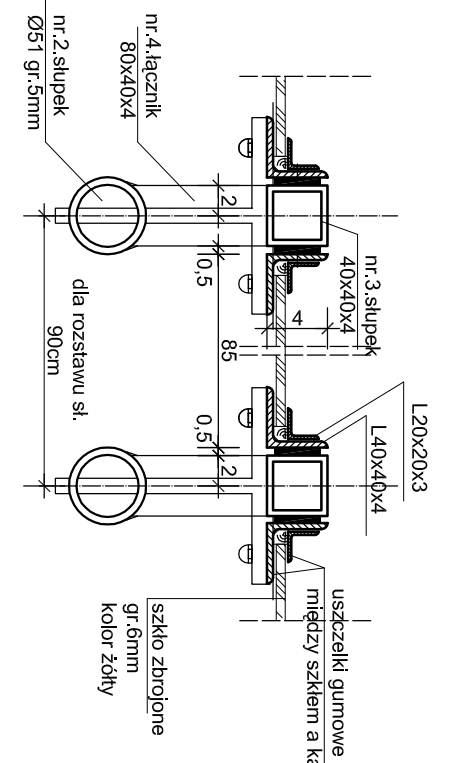
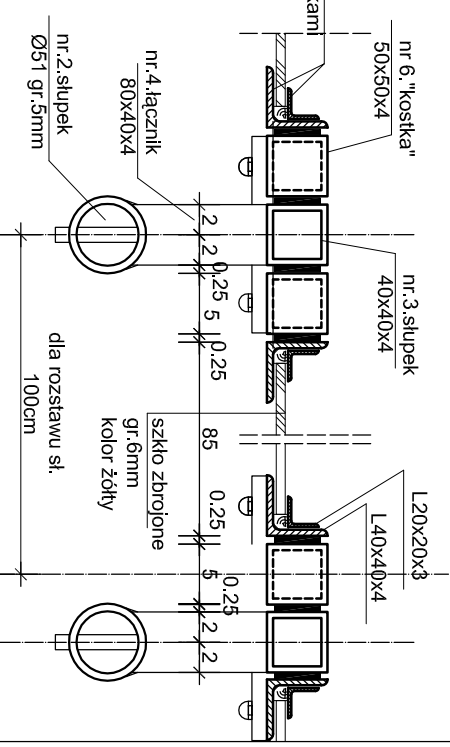


PRZEKRÓJ A_A DLA ROZSTAWU SŁUPKÓW 90cm



PRZEKRÓJ A_A DLA ROZSTAWU SŁUPKÓW 100cm



partner s.c. BIURO PROJEKTOWE BUDOWNICTWA Łódź ul.Nowa 29/31	
INWESTYCJA :	PROJEKT BUDYNKU MIESZKALNEGO WIELORODZINNEGO, SOCJALNEGO, UL. JERZOLIMSKA, DZ.NR 41 OBRĘB 56, PIASECZNO
TYTUŁ:	BUDYNEK "C"
PROJEKTANT:	MOCOWANIE BALUSTRADY BALKONÓW -szczegóły połączeń
OPRACOWANIE:	mgr inż. arch. Tadeusz Bronowicki upr. nr 6/88/ WŁ
DATA:	CZERWIEC 2007
SKALA:	1:5
RYСУNEK	29a