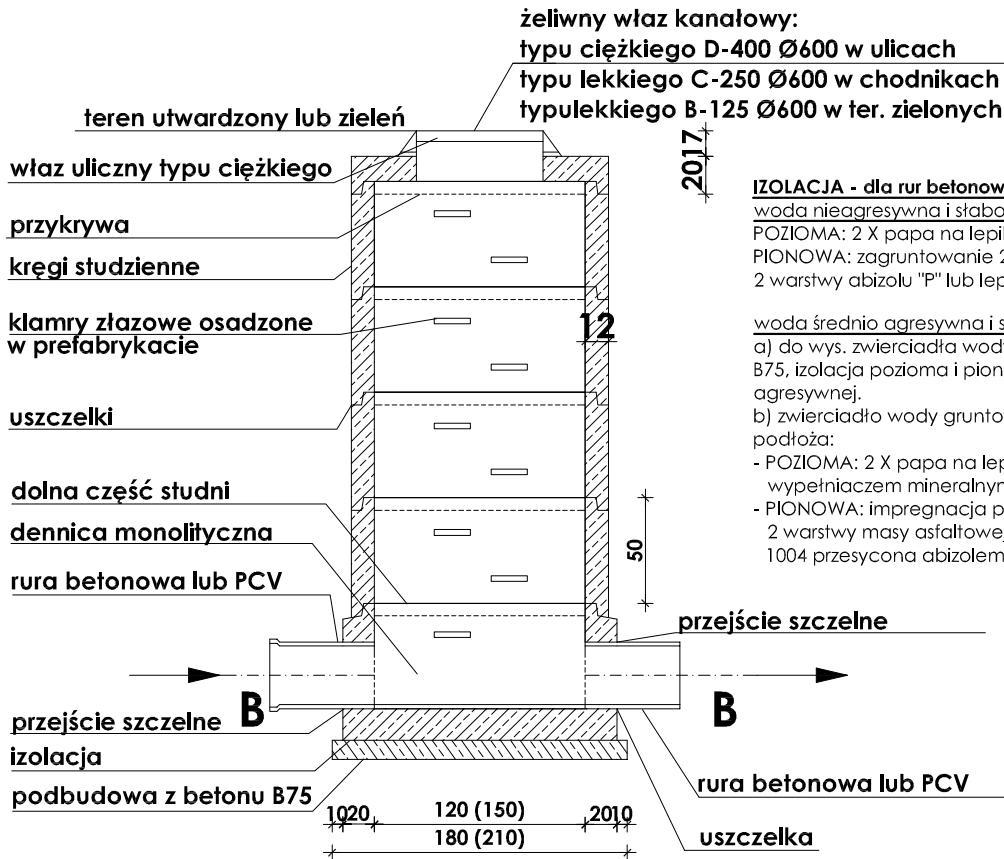
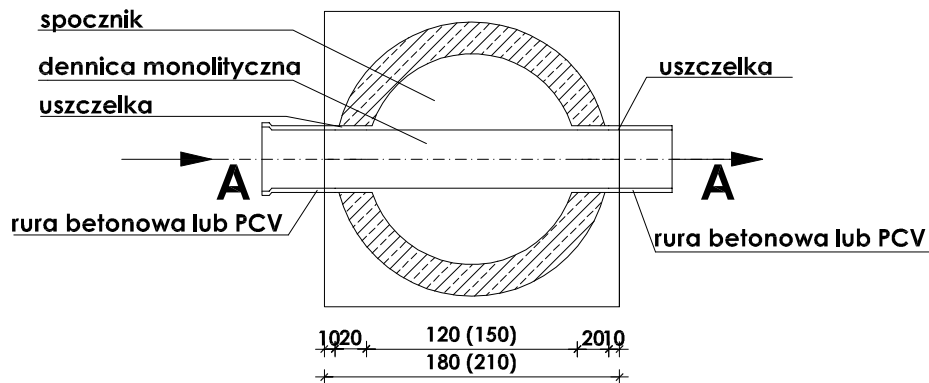


# STUDNIA KANALIZACYJNA -TYPOWA Ø 1200, (1500)mm

## przekrój A-A



przekrój B-B



 Firma "MAŁA RETENCJA" Budownictwo Wodne i Ogólnobudowlane, Mariusz Dziejcie, ul. Korczankowa 16, 05-503 Głogków tel./ fax 22 863 31 39		 Urząd Miasta i Gminy Piaseczno ul. Kościuszki 5, 05-500 Piaseczno	
Przedsięwzięcie: <b>ODWODNIENIE UL. PRZY STAWIE W KAMIONCE, GMINA PIASECZNO</b>			Stadium dokumentacji:  <b>PROJEKT TECHNICZNY</b>
Obiekt: <b>Przebudowa drogi w zakresie budowy sieci kanalizacji deszczowej w pasie drogowym ulicy Przy Stawie w Kamionce, od wylotu do istniejącej studni kanalizacji deszczowej S0 do studni S16</b>			Skala:  <b>2</b>
Adres: - ul. Przy Stawie - Jedn. Ew.: 141804_5, Obręb: 0021, działka: 167/2, 125/37, 127/19			
Nazwa załącznika:  <b>STUDNIA KANALIZACYJNA D1200mm</b>			Nr załącznika:  <b>2</b>
Imię i nazwisko  <b>Projektował: Janusz Oleksiak</b>	Nr uprawnień Specjalność  <b>St - 205/83 wodno - melioracyjna</b>	Podpis	
Opracował:  <b>Mariusz Dziejcie</b>		Data:  <b>31.05.2017r.</b>	