

g-konstrukcje Grzegorz Konopa
ul. Bialska 57/29
42-218 Częstochowa
g-konstrukcje@wp.pl

PROJEKT WYKONAWCZY-ZAMIENNY STROPÓW
DLA BUDYNKU MIESZKALNEGO WIELORODZINNEGO „A2”

ADRES INWESTYCJI: Piaseczno ul. Świętojańska
Działka ewidencyjna 42 obręb 56..

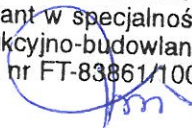
PREFABRYKACJA: ELBET S.C.
Konieczno 3a
29-100 Włoszczowa

PROJEKTANT: mgr inż. Grzegorz Konopa.
Upr. Nr SLK/1598/POOK/07

mgr inż. Grzegorz Konopa
Uprawniony do projektowania
bez ograniczeń w specjalności
konstrukcyjno - budowlanej
Upr. Nr SLK/1598/POOK/07



inż. Kazimierz Kozłowski
Projektant w specjalności
konstrukcyjno-budowlanej
Upr. bud. nr FT-83861/100/84



10. 2016

OPIS TECHNICZNY-KONSTRUKCJA

Projekt niniejszy obejmuje opracowanie wykonania stropów dla budynku mieszkalnego wielorodzinnego w Piasecznie przy ul. Świętojańskiej.

Zaprojektowano w miejsce stropu teriva I bis strop z płyt kanałowych H=24,00cm dla obciążenia zew.5,80kn/m².Zaprojektowano elementy stropowe z płyt stropowych kanałowych katalogu producenta firmy ELBET s. c.

Dodatkowo strop należy dobroić prętami układanymi w spoinach płyt stropowych wg: Instrukcji montażu płyty stropowych producenta firmy ELBET s. c.

W miejscach przewodów kominowych oraz wentylacyjnych zaprojektowano pola wylewane wg załączonych rysunków.

Spis rysunków :

Rys.K1.Rzut stropu nad parterem.

Rys.K2.Przekroje żeber i odcinków wylewanych.

Rys.K3.Wieńce.

Rys.K4.Rzut stropu nad kondygnacjami powtarzalnymi.

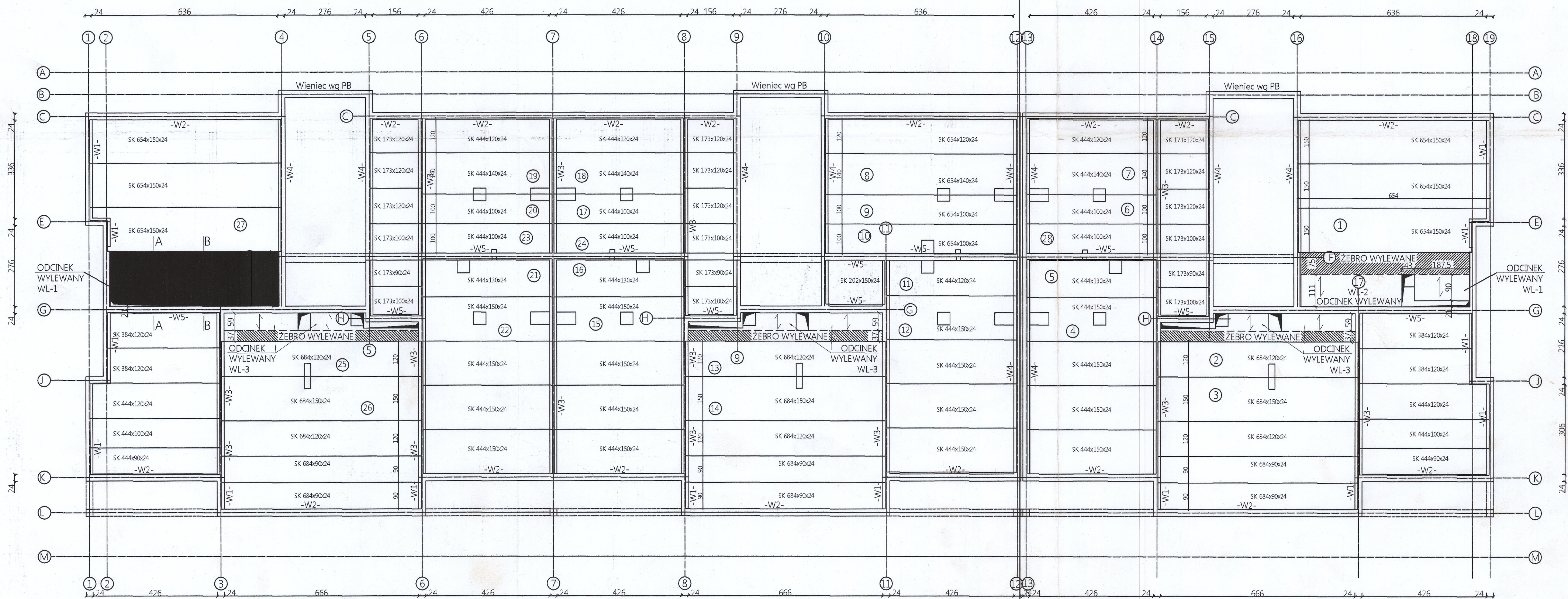
Rys.K5.Rzut stropu nad 3 piętrem.

Opracował: mgr inż. Grzegorz Konopa

mgr inż. Grzegorz Konopa
Uprawniony do projektowania
bez ograniczeń w specjalności
konstrukcyjno - budowlanej
Upr. Nr SLK/1598/PCOK/07



Rzut stropu na parterze



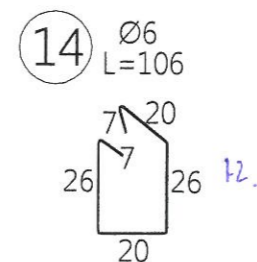
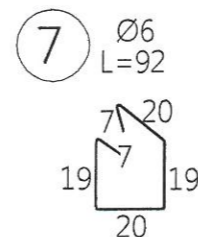
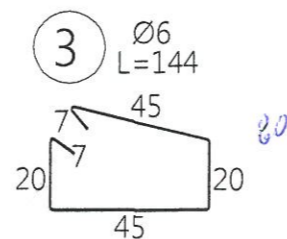
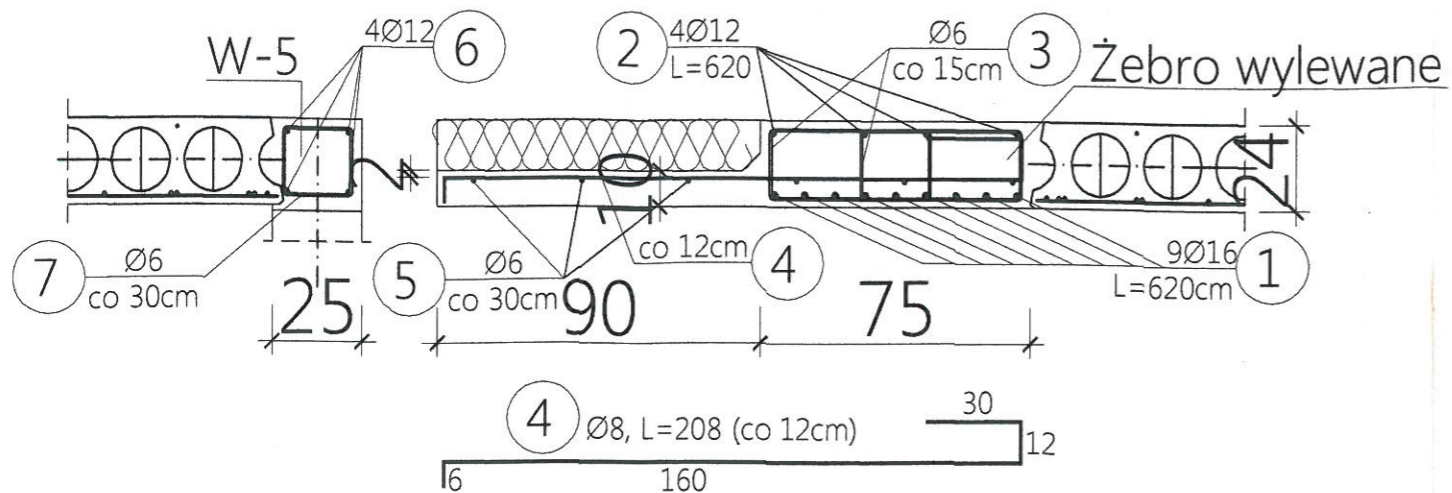
Inwestycja: Projekt budynku mieszkalnego wielorodzinnego, socjalnego Świętojańska, Dz. nr 42 Obręb 56, Piase		
Tytuł: Rzut stropu na parterze		
Projektant:	mgr inż. Grzegorz Konopa Upr. Nr SLK/1598/POOK/07	<i>[Signature]</i>
Sprawdzający:	inż. Kazimierz Kozłowski Upr. Nr FT-83861/100/84	<i>[Signature]</i>
Data: 10.2016	Skala 1:100	Rysunek K1

PRZEKROJE ŻEBER I ODCINKÓW WYLEWANYCH

Skala 1:20

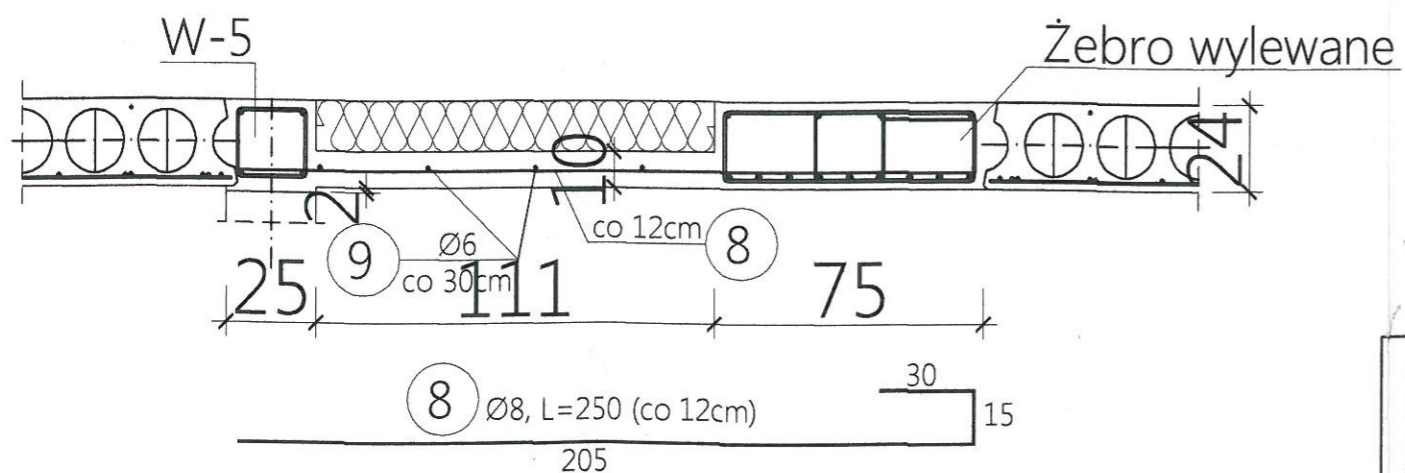
ODCINEK WYLEWANY WL-1 (Przekrój A-A)

Skala 1:20



ODCINEK WYLEWANY WL-2 (Przekrój B-B)

Skala 1:20

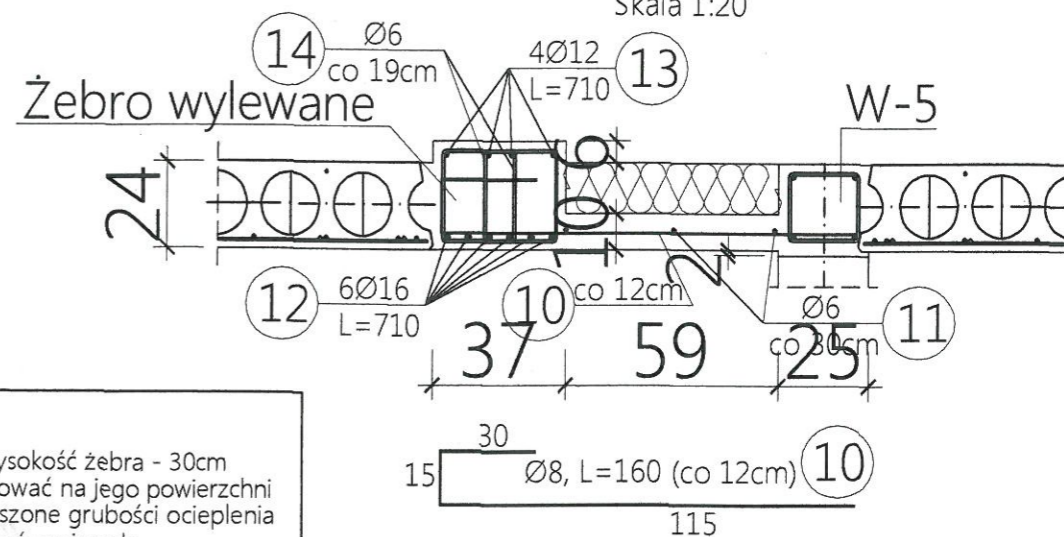


UWAGA:
Z uwagi na wysokość żebra - 30cm należy zastosować na jego powierzchni górnej zmniejszone grubości ocieplenia lub warstw wyrównujących.

Beton	C20/25 (B25)
Stal	St0S-b RB500W
Otulina	c _{nom} = 20 mm

ODCINEK WYLEWANY WL-3

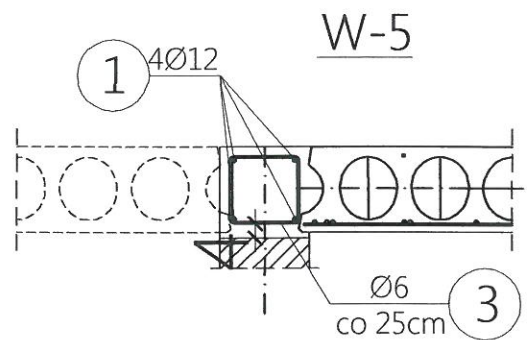
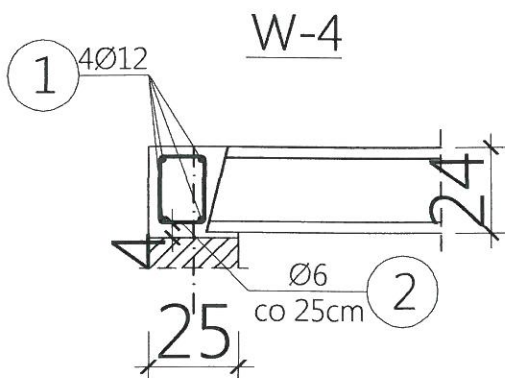
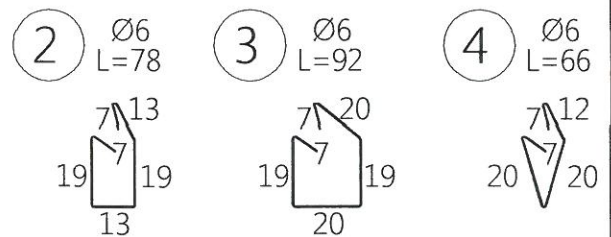
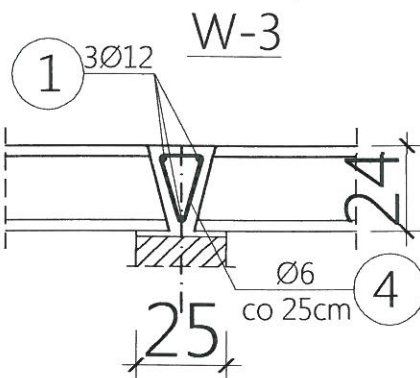
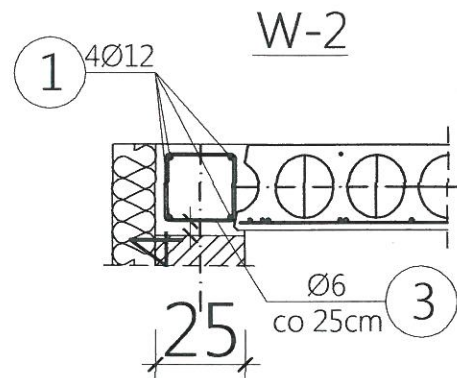
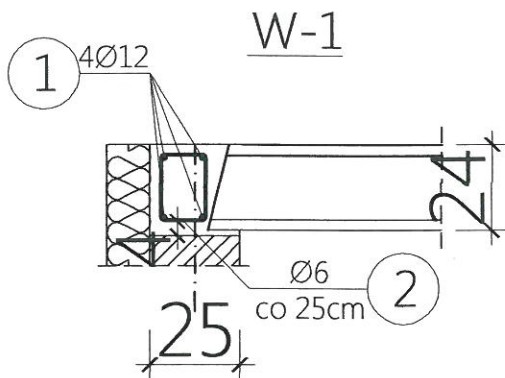
Skala 1:20



Inwestycja: Projekt budynku mieszkalnego wielorodzinnego, socjalnego, ul. Świętojańska, Dz. nr 42 Obręb 56, Piaseczno		
Tytuł: Przekroje żebrow i odcinków wylewanych		
Projektant:	mgr inż. Grzegorz Konopa Upr. Nr SLK/1598/POOK/07	
Sprawdzający:	inż. Kazimierz Kozłowski Upr. Nr FT-83861/100/84	
Data: 10.2016	Skala 1:100	Rysunek K2

WIEŃCE

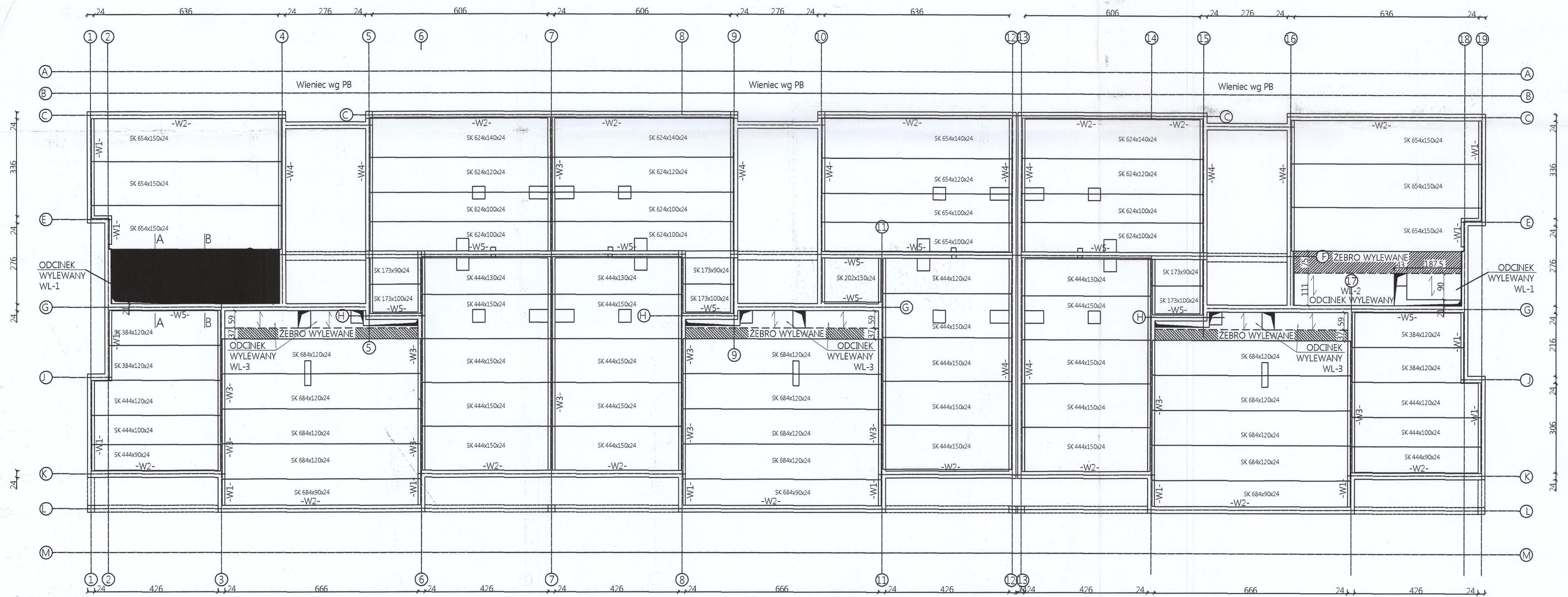
Skala 1:20



Beton	C20/25 (B25)
Stal	St0S-b RB500W
Otulina	$c_{nom} = 20 \text{ mm}$

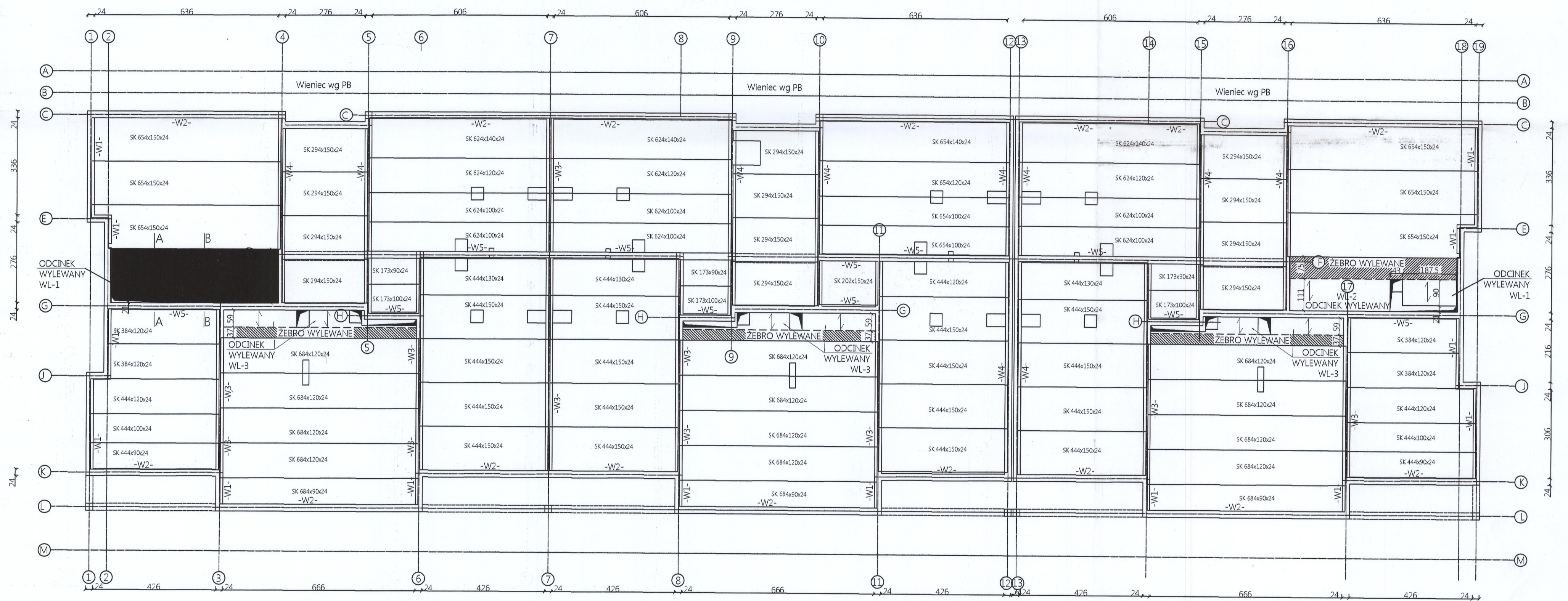
Inwestycja:	
Projekt budynku mieszkalnego wielorodzinnego, socjalnego, ul. Świętojańska, Dz. nr 42 Obręb 56, Piaseczno	
Tytuł: Wieńce	
Projektant:	mgr inż. Grzegorz Konopa Upr. Nr SLK/1598/POOK/07
Sprawdzający:	inż. Kazimierz Kozłowski Upr. Nr FT-83861/100/84
Data: 10.2016	Skala 1:100
Rysunek K3	

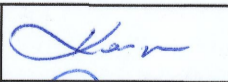
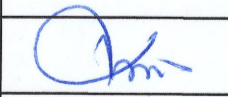
Rzut stropu nad kondygnacjami powtarzalnymi



Inwestycja: Projekt budynku mieszkalnego wielorodzinnego, socjalnego, ul. Świętojańska, Dz. nr 42 Obręb 56, Piaseczno		
Tytuł: Rzut stropu nad kondygnacjami powtarzalnymi		
Projektant:	mgr inż. Grzegorz Konopa Upr. Nr SLK/1598/POOK/07	
Sprawdzający:	inż. Kazimierz Kozłowski Upr. Nr FT-83861/100/84	
Data: 10.2016	Skala 1:100	Rysunek K4

Rzut stropu nad 3 piętrem



Inwestycja: Projekt budynku mieszkalnego wielorodzinnego, socjalnego, ul. Świętojańska, Dz. nr 42 Obręb 56, Piaseczno		
Tytuł: Rzut stropu nad 3 piętrem		
Projektant:	mgr inż. Grzegorz Konopa Upr. Nr SLK/1598/POOK/07	
Sprawdzający:	inż. Kazimierz Kozłowski Upr. Nr FT-83861/100/84	
Data: 10.2016	Skala 1:100	Rysunek K5

SLK/OKK/7131/1598/07

Katowice, dnia 25 czerwca 2007 r.

DECYZJA

Na podstawie art. 24 ust. 1 pkt 2 ustawy z dnia 15 grudnia 2000 r. o samorządach zawodowych architektów, inżynierów budownictwa oraz urbanistów (Dz.U. z 2001 r. Nr 5, poz. 42 z późn. zm.), art. 13 ust. 1 pkt. 1 i 2 i ust. 2, art. 14 ust. 1 pkt. 2 ustawy z dnia 7 lipca 1994 r. Prawo budowlane (Dz.U. z 2003 r. Nr 207, poz. 2016 z późn. zm.) oraz § 11 ust. 1 pkt. 1 rozporządzenia Ministra Transportu i Budownictwa z dnia 28 kwietnia 2006 r. w sprawie samodzielnych funkcji technicznych w budownictwie (Dz.U. z 2006 r. Nr 83, poz. 578 z późn. zm.) w związku z art. 104 Kodeksu postępowania administracyjnego (Dz.U. z 2000 r. Nr 98, poz. 1071 z późn. zm.)

Okręgowa Komisja Kwalifikacyjna Śl.OIIB n a d a j e

Panu(i) Grzegorzowi Konopa
Mgr inż. budownictwa
ur. dnia 29 maja 1978 w Sandomierzu

UPRAWNIENIA BUDOWLANE numer ewidencyjny SLK/1598/POOK/07

**do projektowania bez ograniczeń
w specjalności konstrukcyjno - budowlanej**

UZASADNIENIE

Okręgowa Komisja Kwalifikacyjna Śląskiej Okręgowej Izby Inżynierów Budownictwa w Katowicach na podstawie protokołów z postępowania kwalifikacyjnego oraz z przeprowadzonego egzaminu, stwierdziła, że Pan(i) **Grzegorz Konopa** posiada wymagane prawem: wykształcenie i praktykę zawodową oraz uzyskał(a) pozytywny wynik egzaminu - konieczne do uzyskania uprawnień budowlanych **do projektowania bez ograniczeń** w specjalności **konstrukcyjno - budowlanej**.

Szczegółowy zakres uprawnień jest określony na odwozie niniejszej decyzji.

Pouczenie

1. Zgodnie z art. 12 ust. 7 w/w ustawy Prawo budowlane – podstawę do wykonywania samodzielnych funkcji technicznych w budownictwie stanowi wpis do centralnego rejestru Głównego Inspektora Nadzoru Budowlanego oraz wpis na listę członków właściwej izby samorządu zawodowego.
2. Od niniejszej decyzji służy odwołanie do Krajowej Komisji Kwalifikacyjnej Polskiej Izby Inżynierów Budownictwa w Warszawie, za pośrednictwem Okręgowej Komisji Kwalifikacyjnej Śl.OIIB w Katowicach w terminie 14 dni od dnia jej doręczenia.

Otrzymują:

1. Pan(i) Grzegorz Konopa
Armii Krajowej 72/15
42-200 Częstochowa
2. Okręgowa Rada Izby
3. Główny Inspektor
Nadzoru Budowlanego
4. a/a.






Za zgodność z oryginałem

Częstochowa, dn. 20.06.2007

podpis

Skład orzekający OKK

1. 
Mgr inż. Zbigniew Dzierżewicz
2. 
Mgr inż. Bolesław Jurkiewicz
3. 
Mgr inż. Tadeusz Lipiński

mgr inż. Grzegorz Konopa
Uprawniony do projektowania
bez ograniczeń w specjalności
konstrukcyjno - budowlanej
Upr. Nr SLK/1598/POOK/07

z a k r e s:

Na podstawie art. 12 ust. 1 pkt 1 i art. 13 ust. 4 Prawa budowlanego w związku z § 3 i § 17 ust. 1 pkt 1 rozporządzenia Ministra Transportu i Budownictwa z dnia 28 kwietnia 2006 r. w sprawie samodzielnych funkcji technicznych w budownictwie **Pan(i) Grzegorz Konopa** jest uprawniony(a) w specjalności **konstrukcyjno - budowlanej** do:

- projektowania obiektu budowlanego w zakresie sporządzania projektu architektoniczno - budowlanego, w odniesieniu do konstrukcji obiektu,
 - sporządzania projektu zagospodarowania działki lub terenu, w zakresie specjalności konstrukcyjno-budowlanej, z wyłączeniem projektów zagospodarowania działki lub terenu obejmujących budynki,
 - sprawdzania projektów budowlanych i sprawowania nadzoru autorskiego,
 - sprawowania kontroli technicznej utrzymania obiektów budowlanych
- bez ograniczeń.**

Zgodnie z § 15 rozporządzenia Ministra Transportu i Budownictwa z dnia 28 kwietnia 2006 r. w sprawie samodzielnych funkcji technicznych w budownictwie w/w uprawnienia upoważniają do sporządzania projektu zagospodarowania działki lub terenu w zakresie specjalności konstrukcyjno - budowlanej.

PRZEWODNICZĄCY
OKRĘGOWEJ KOMISJI KWALIFIKACYJNEJ
ŚLĄSKIEJ OKRĘGOWEJ IZBY INŻYNIERÓW BUDOWNICTWA

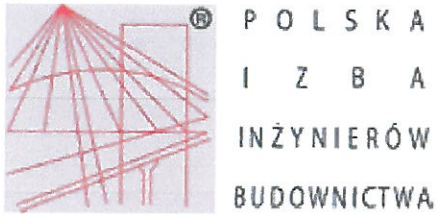

mgr inż. Zbigniew Dzierżewicz

Za zgodność z oryginałem

Częstochowa, dn. 10.2.16

podpis 

mgr inż. Grzegorz Konopa
Uprawniony do projektowania
bez ograniczeń w specjalności
konstrukcyjno - budowlanej
Upr. Nr SLK/1598/POOK/07



P O L S K A
I Z B A
I N Ż Y N I E R Ó W
B U D O W N I C T W A

Zaświadczenie

o numerze weryfikacyjnym:

SLK-2V2-VBQ-8MY *

Pan Grzegorz Konopa o numerze ewidencyjnym SLK/BO/4927/07
adres zamieszkania ul. Bialska 57/29, 42-218 Częstochowa
jest członkiem Śląskiej Okręgowej Izby Inżynierów Budownictwa i posiada wymagane
ubezpieczenie od odpowiedzialności cywilnej.
Niniejsze zaświadczenie jest ważne do dnia 2017-08-31.

Zaświadczenie zostało wygenerowane elektronicznie i opatrzone bezpiecznym podpisem elektronicznym
weryfikowanym przy pomocy ważnego kwalifikowanego certyfikatu w dniu 2016-09-01 roku przez:

Franciszek Buszka, Przewodniczący Rady Śląskiej Okręgowej Izby Inżynierów Budownictwa.

(Zgodnie art. 5 ust 2 ustawy z dnia 18 września 2001 r. o podpisie elektronicznym (Dz. U. 2001 Nr 130 poz. 1450) dane w postaci
elektronicznej opatrzone bezpiecznym podpisem elektronicznym weryfikowanym przy pomocy ważnego kwalifikowanego certyfikatu są
równoważne pod względem skutków prawnych dokumentom opatrzonym podpisami własnoręcznymi.)

Za zgodność z oryginałem

Częstochowa, dn. 10.2016.....
podpis

mgr inż. Grzegorz Konopa
Uprawniony do projektowania
bez ograniczeń w specjalności
konstrukcyjno - budowlanej
Upr. Nr SLK/1508/P00K/07

* Weryfikację poprawności danych w niniejszym zaświadczeniu można sprawdzić za pomocą numeru weryfikacyjnego zaświadczenia na
stronie Polskiej Izby Inżynierów Budownictwa www.piib.org.pl lub kontaktując się z biurem właściwej Okręgowej Izby Inżynierów
Budownictwa.

FT-83861/100/84

Nr

**DECYZJA O STWIERDZENIU PRZYGOTOWANIA ZAWODOWEGO
do pełnienia samodzielnych funkcji technicznych w budownictwie**

Na podstawie § 4 ust. 2 § 6 ust. 3 § 7 i § 13 ust. 1 pkt. 2 -lit.

rozporządzenie Ministra Gospodarki Terenowej i Ochrony Środowiska z dnia 20 lutego 1975 r.

w sprawie samodzielnych funkcji technicznych w budownictwie (Dz. U. Nr 8, poz. 46) stwierdza

KAZIMIERZ KOZŁOWSKI syn Romana

się, że: Obywatel(ka) _____
(imię i nazwisko)

- inżynier budownictwa

(tytuł naukowy - zawodowy)

urodzony(a) dnia 26 lutego 19 49 r. w Mińsku Mazowieckim

posiada przygotowanie zawodowe upoważniające do wykonywania samodzielnych funkcji _____

projektanta

(rodzaj funkcji)

w specjalności **konstrukcyjno-budowlanej**

(rodzaj specjalności techniczno-budowlanej)

w zakresie _____

(specjalizacja zawodowa)

Za zgodność z oryginałem

Częstochowa, dn. 27.09.1984

podpis 

inż. Kazimierz Kozłowski
Projektant w specjalności
konstrukcyjno-budowlanej
Upr. bud. nr FT-83861/100/84

Obywateł(ka) **KAZIMIERZ KOZŁOWSKI** jest upoważniony(a) do
(imię i nazwisko)

1. sporządzania projektów w zakresie rozwiązań konstrukcyjno budowlanych budynków oraz innych budowli z wyłączeniem linii, węzłów i stacji kolejowych, dróg oraz lotniskowych dróg startowych i manipulacyjnych mostów; budowli hydrotechnicznych i melioracji wodnych
2. sporządzania w budownictwie osób fizycznych projektów w zakresie rozwiązań architektonicznych:
 - a/. budynków inwentarskich i gospodarczych, adaptacji projektów typowych i powtarzalnych innych budynków oraz sporządzania planów zagospodarowania działki związanych z realizacją tych budynków,
 - b/. budowli nie będących budynkami
3. w budownictwie osób fizycznych - do kierowania, nadzorowania i kontrolowania budowy, kierowania i kontrolowania wytwarzania konstrukcyjnych elementów budowlanych oraz oceniania i badania stanu technicznego obiektów budowlanych



Główny Architekt Województwa

mgr inż. arch. Wojciech Zaleski

m. p.

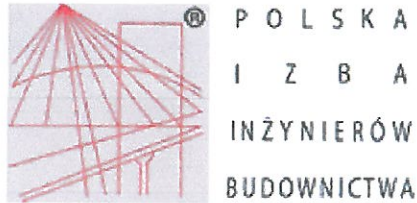
(podpis i pieczęć)

Za zgodność z oryginałem

Częstochowa, dn. 10. 2016

podpis

inż. Kazimierz Kozłowski
Projektant w specjalności
konstrukcyjno-budowlanej
Upr. bud. nr FT-83861/100/84



Zaświadczenie

o numerze weryfikacyjnym:

SLK-DM2-BN7-FWA *

Pan Kazimierz Kozłowski o numerze ewidencyjnym SLK/BO/1329/02
adres zamieszkania ul. Kwiatkowskiego 10m10, 42-200 Częstochowa
jest członkiem Śląskiej Okręgowej Izby Inżynierów Budownictwa i posiada wymagane
ubezpieczenie od odpowiedzialności cywilnej.

Niniejsze zaświadczenie jest ważne do dnia 2016-12-31.

Zaświadczenie zostało wygenerowane elektronicznie i opatrzone bezpiecznym podpisem elektronicznym
weryfikowanym przy pomocy ważnego kwalifikowanego certyfikatu w dniu 2015-12-17 roku przez:

Franciszek Buszka, Przewodniczący Rady Śląskiej Okręgowej Izby Inżynierów Budownictwa.

(Zgodnie art. 5 ust 2 ustawy z dnia 18 września 2001 r. o podpisie elektronicznym (Dz. U. 2001 Nr 130 poz. 1450) dane w postaci
elektronicznej opatrzone bezpiecznym podpisem elektronicznym weryfikowanym przy pomocy ważnego kwalifikowanego certyfikatu są
równoważne pod względem skutków prawnych dokumentom opatrzonym podpisami własnoręcznymi.)

Za zgodność z oryginałem

Częstochowa, dn. 10.2016
podpis

inż. Kazimierz Kozłowski
Projektant w specjalności
konstrukcyjno-budowlanej
Upr. bud. nr FT-83861/100/84

* Weryfikację poprawności danych w niniejszym zaświadczeniu można sprawdzić za pomocą numeru weryfikacyjnego zaświadczenia na
stronie Polskiej Izby Inżynierów Budownictwa www.piib.org.pl lub kontaktując się z biurem właściwej Okręgowej Izby Inżynierów
Budownictwa.