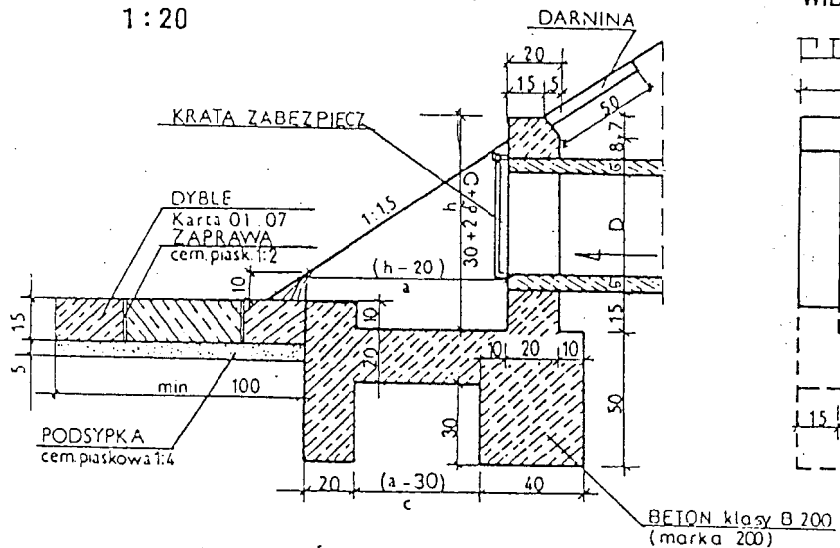
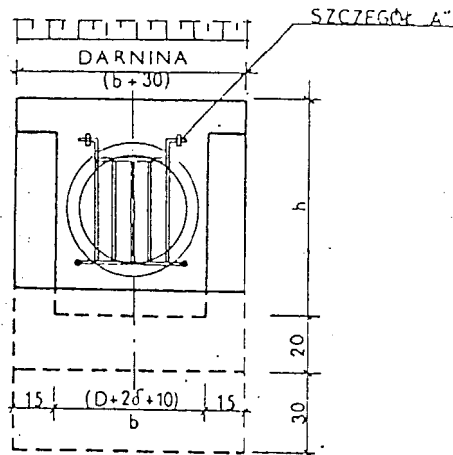


PRZEKRÓJ PODŁUŻNY  
1:20



WIDOK OD CZOŁA



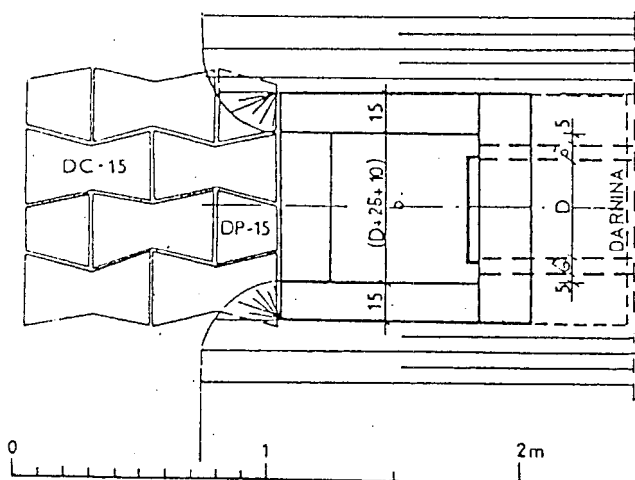
MATERIAŁY na 1 wylot

D kolektora	beton	dyble	stal	darnina
cm	m <sup>3</sup>	kg	kg	m <sup>2</sup>
40	0,59	$\frac{6}{4}$	2,42	0,4
50	0,73	$\frac{6}{4}$	2,90	0,5
60	0,90	$\frac{6}{4}$	4,11	0,56
80	1,17	$\frac{6}{4}$	6,29	0,68

WYMIARY w cm

D/δ	h	a	b	c	długość nr 1	długość nr 2
40/4,2	78,2	87	58	62	40/3	80
50/5,0	90	105	70	80	50/3	90
60/5,8	102	123	82	98	60/4	100
80/7,6	125	157	105	132	80/5	120

WIDOK Z GÓRY  
1:20



KRATA ZABEZPIECZAJĄCA

