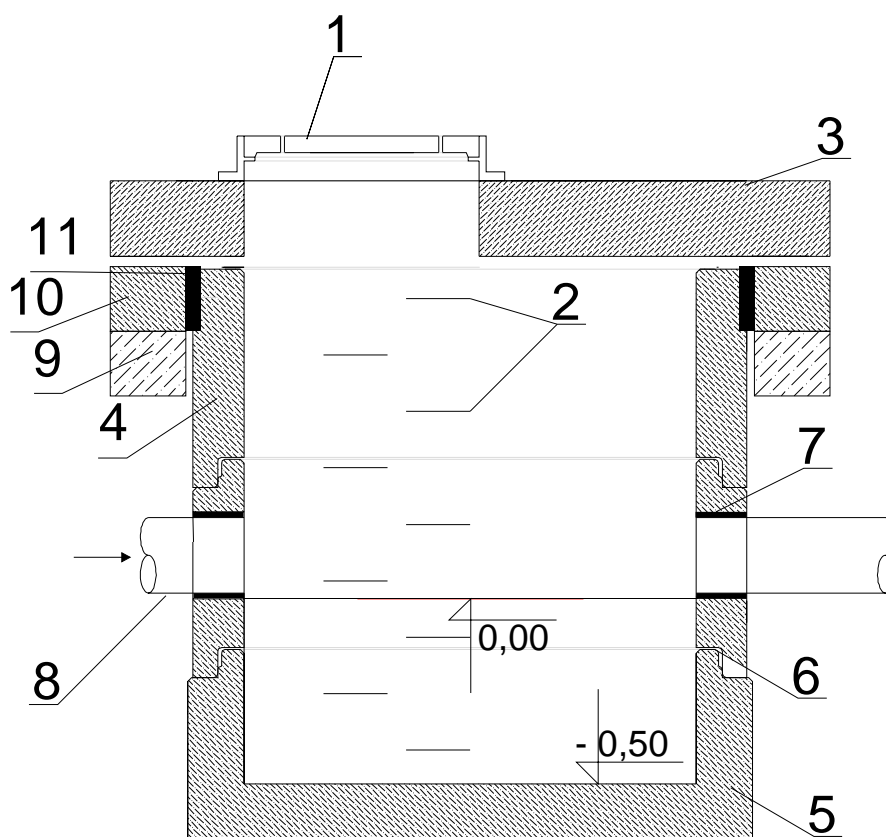


STUDNIA OSADNIKOWA

SKALA 1:20



1. WŁAZ KANAŁOWY
2. STOPNIE ZŁAZOWE
3. PŁYTA POKRYWOWA Z OTWOREM
4. KRĄG
5. PODSTAWA STUDNIA
6. USZCZELKA GUMOWA
7. SZCZELNE PRZEJŚCIE PRZEZ ŚCIANĘ DLA TULEJA OCHRONNA ZAMONTOWANA W KRĘGU
8. RURA PRZEWODOWA
9. PODBUDOWA BETONOWA POD PIERŚCIEŃ gr. 20,0 cm
10. PIERŚCIEŃ ODCIĄŻAJĄCY
11. TAŚMA USZCZELNIAJĄCA PRZYŚCIENNA

Znak sprawy	Numer archiwalny	
IT.70.2017	121/ZMBK/2017	
Inwestor: Gmina Piaseczno ul. Kościuszki 5 05-500 Piaseczno		
		
Biuro projektowe: ZOMB-KAN 10-174 Olsztyn ul. Świerkowa 29/2 www.zomb-kan.pl e-mail: zomb-kan@zomb-kan.pl		
		
Nazwa i adres obiektu: Projekt budowy kanalizacji deszczowej w ul. Pod Dębami w Kamionce dz. nr 125/14, 125/35, 125/37 obręb 0021 Kamionka		
Stadium projektu:	Projekt Budowlany	
Tytuł rysunku:	STUDNIA OSADNIKOWA	
Projektant branży sanitarnej:	mgr inż. Bartosz Szewczyk upr. bud. WAM/0023/POOS/08	Podpis
Sprawdzający branży sanitarnej:	mgr inż. Grzegorz Kowalewski upr. bud. WAM/0022/POOS/08	Podpis
Data: 06.2017 r.	Skala: n/s	Nr rysunku: 4.0