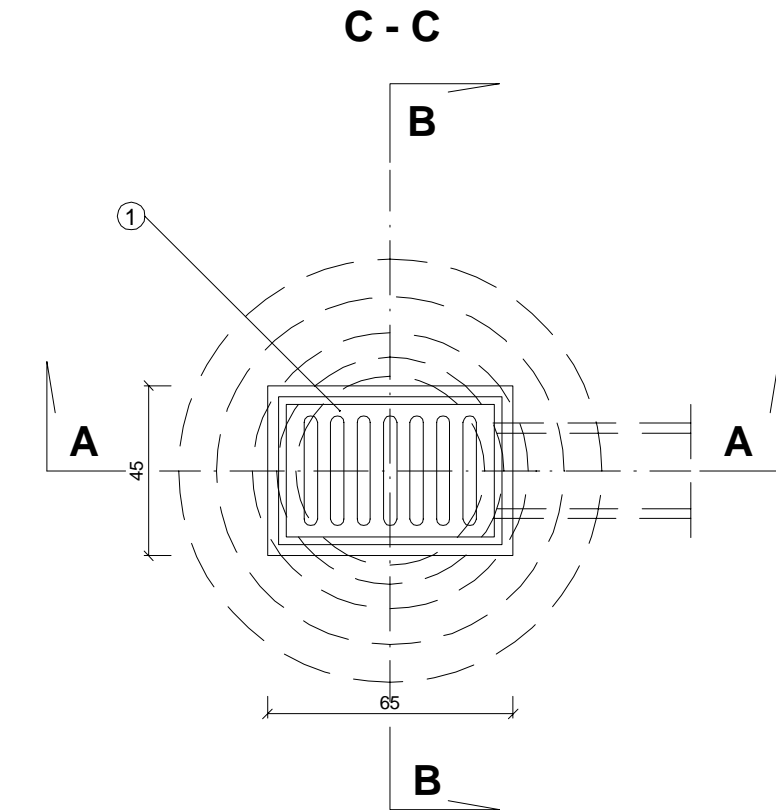
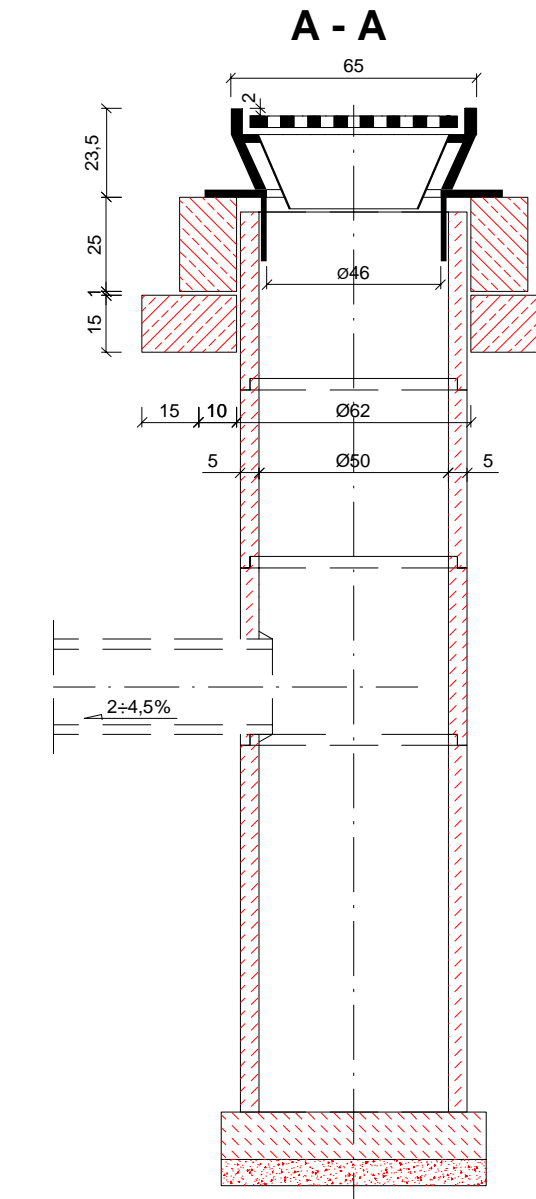
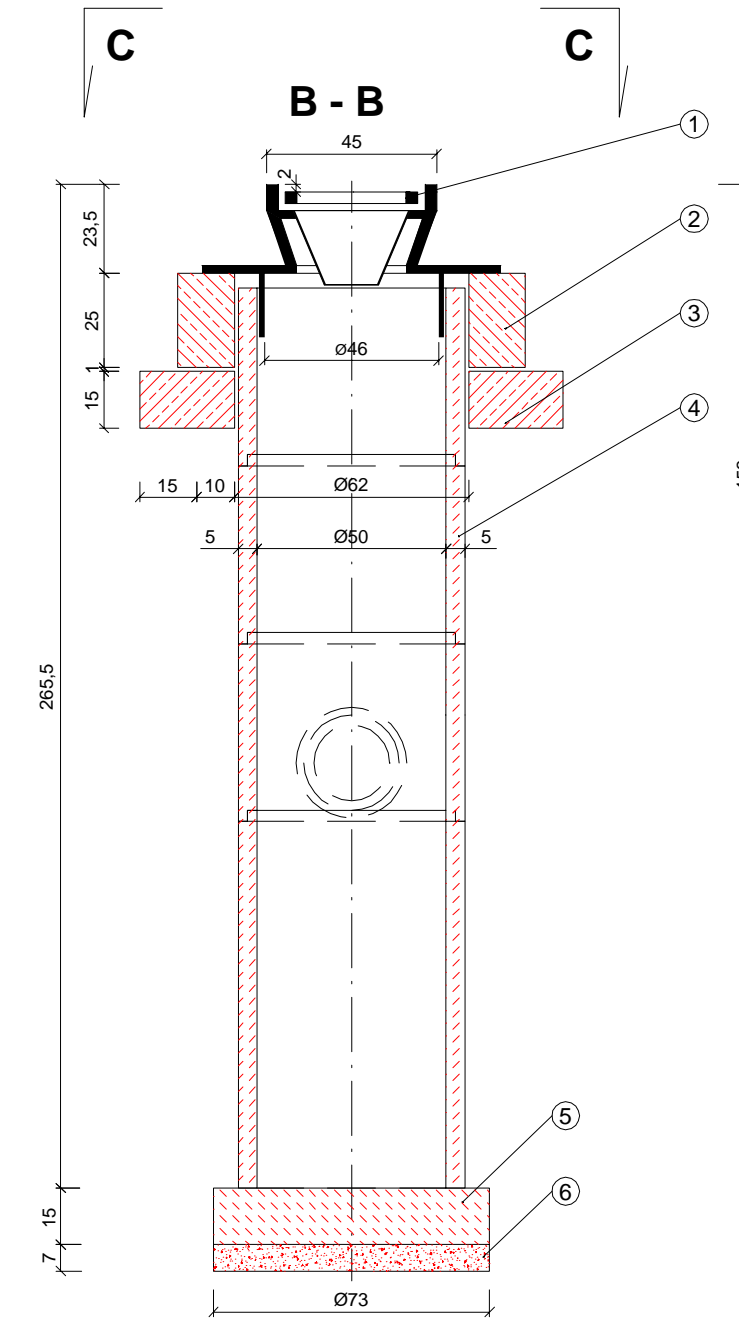
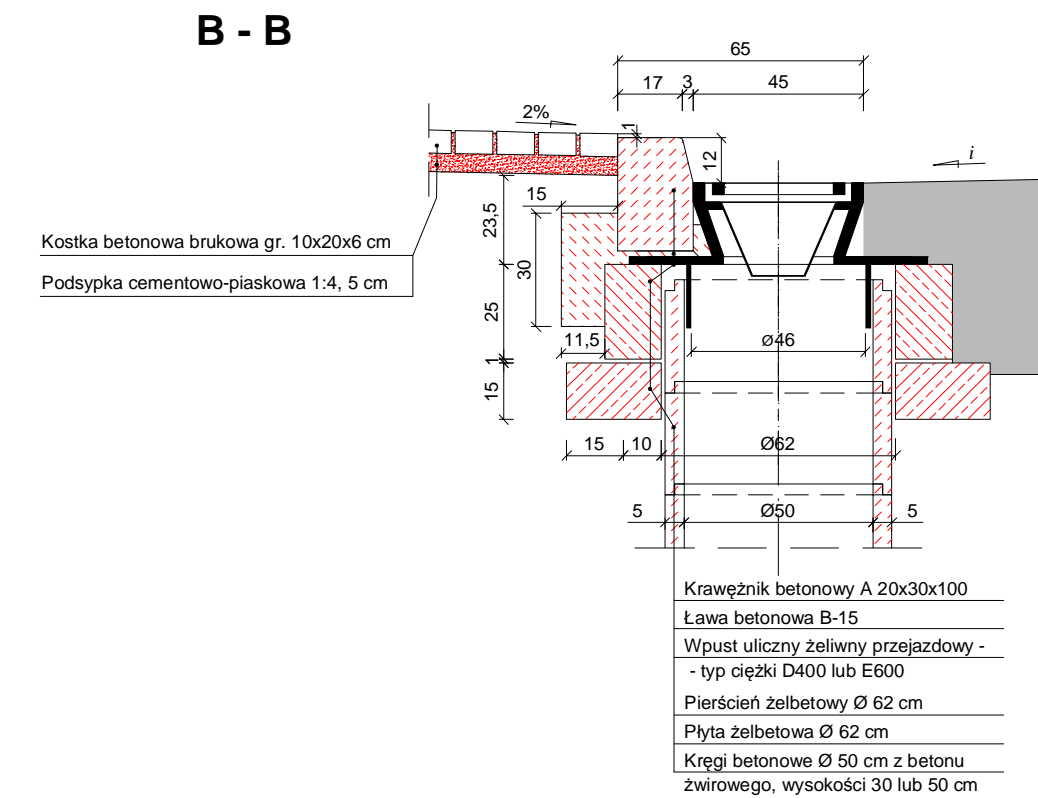
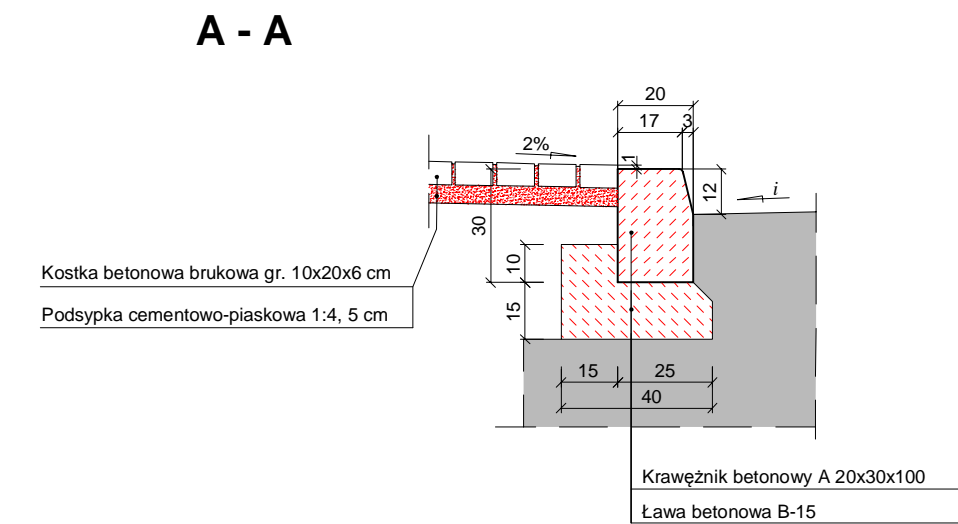
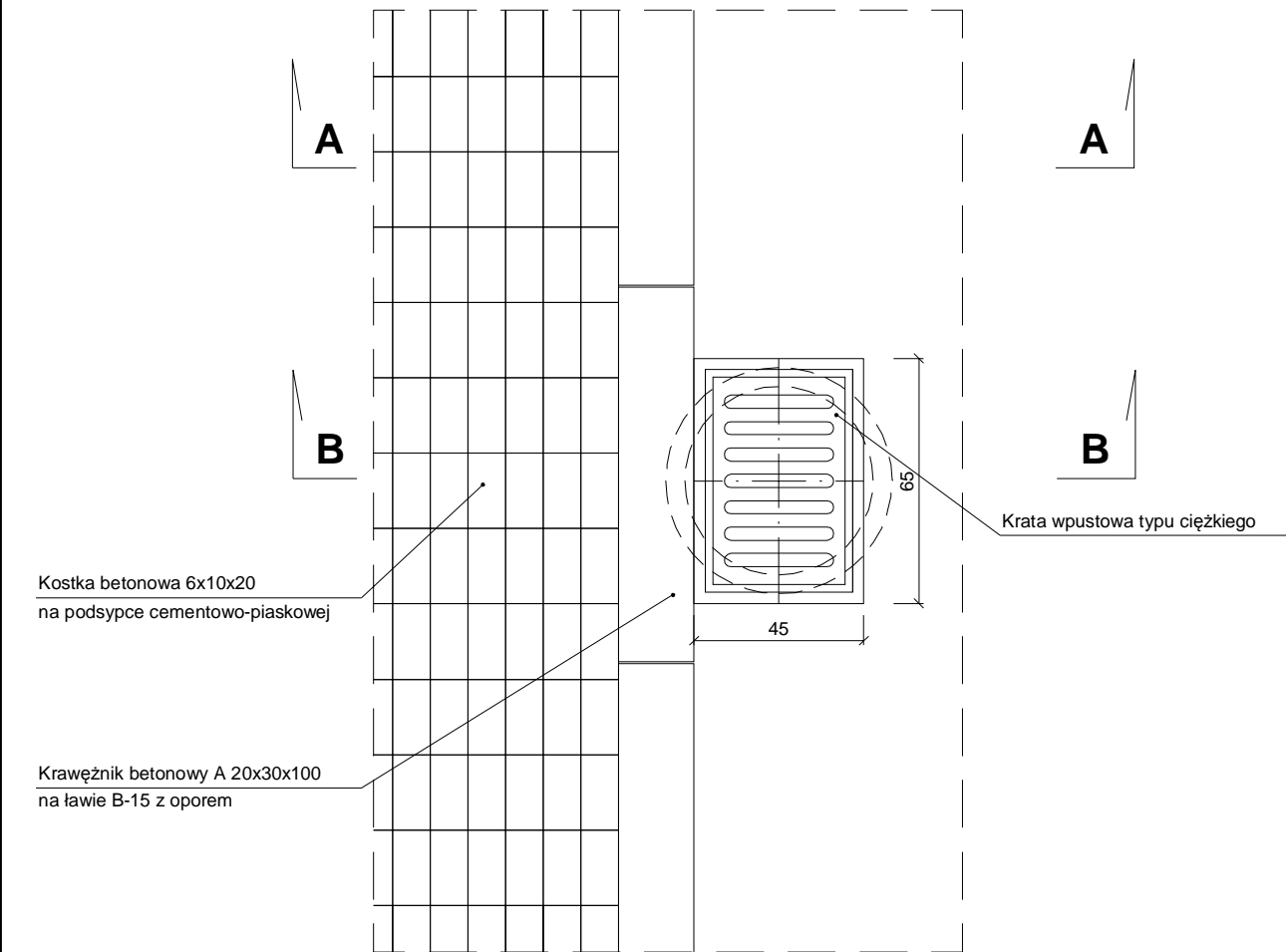


WPUST PRZY KRAWĘŻNIKU

Studzienka ściekowa w pasie ruchu



1. Wpust uliczny żeliwny przejazdowy typ ciężki
2. Pierścień żelbetowy Ø 62 cm z betonu wibrowanego
3. Płyta żelbetowa Ø 62 cm z betonu wibrowanego
4. Kręgi betonowe Ø 50 cm z betonu żwirowego, wysokości 30 lub 50 cm
5. Płyta fundamentowa grubości 15 cm
6. Podsypka z tłucznią lub żwiru grubości 7 cm

Znak sprawy IT.70.2017	Numer archiwalny 121/ZMBK/2017
Inwestor: Gmina Piaseczno ul. Kościuszki 5 05-500 Piaseczno	
Biuro projektowe: ZOMB-KAN 10-174 Olsztyn ul. Świerkowa 29/2 www.zomb-kan.pl e-mail: zomb-kan@zomb-kan.pl	
Nazwa i adres obiektu: Projekt budowy kanalizacji deszczowej w ul. Pod Dębami w Kamionce dz. nr 125/14, 125/35, 125/37 obręb 0021 Kamionka	
Stadium projektu:	Projekt Budowlany
Tytuł rysunku:	STUDNIA WPUSTOWA
Projektant branży sanitarnej:	mgr inż. Bartosz Szewczyk upr. bud. WAM/0023/POOS/08
Sprawdzający branży sanitarnej:	mgr inż. Grzegorz Kowalewski upr. bud. WAM/0022/POOS/08
Data: 06.2017 r.	Skala: n/s
Nr rysunku: 5.0	