

PROJEKT TECHNICZNY

Warszawa, 28 października 2017 r.

Nazwa opracowania:

PROJEKT BOISKA DO KOSZYKÓWKI - PLAC SPORTOWY W BOBROWCU

Adres obiektu:

Bobrowiec

Jednostka ewidencyjna:

powiat: Piaseczyński, gmina: Piaseczno

Numer ewidencyjny działki: 145/72

z obrębu: Bobrowiec

Inwestor:

Gmina Piaseczno ul. Kościuszki 5, 05 – 500 Piaseczno.

Jednostka projektowa:

JAZ+Architekci Żmijewski Jaworski Massé SC

ul. Słupecka 9, 02-309 Warszawa

Grzegorz Boronka - Ebit

Spis treści

A. PROJEKT TECHNICZNY	2
1. Oświadczenia projektanta.....	4
2. Informacja dot. bezpieczeństwa i ochrony zdrowia	5
B. OPIS TECHNICZNY.....	7
1. Przedmiot opracowania	7
2. Podstawa opracowania	7
3. Charakterystyka obiektu	7
4. Istniejący stan zagospodarowania terenu.	7
5. Rozwiązania architektoniczno- budowlane.....	8
6. Zestawienie powierzchni	9
7. Charakterystyka ekologiczna.....	9
8. Warunki wykonania robót budowlano-montażowych.....	9
9. Załącznik nr 1 – Certyfikat INT dla stojaka do koszykówki.....	10
C. CZĘŚĆ RYSUNKOWA	11
Rys. PT - A- 0001-00 Zagospodarowanie działki skala 1:500	
Rys. PT - A- 0002-00 Rzut boiska skala 1:100	
Rys. PT - A- 0003-00 Stojak do koszykówki skala 1:20	
Rys. PT - A- 0004-00 Detal nawierzchni skala 1:20	

A. PROJEKT TECHNICZNY

1. Oświadczenia projektanta

WARSZAWA 28.10.2017

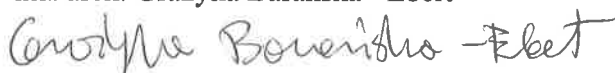
OŚWIADCZENIE 1

Oświadczam, że projekt techniczny boiska sportowego na placu sportowym w Bobrowcu, na działce nr ew. 145/72, obręb: Bobrowiec w powiecie Piaseczyńskim w gminie Piaseczno został sporządzony zgodnie z obowiązującymi przepisami oraz zasadami wiedzy technicznej.

Projektanci:

mgr inż. arch. Julian Żmijewski

inż. arch. Grażyna Barańska - Ebert



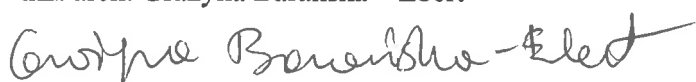
OŚWIADCZENIE 2

Oświadczam, że projekt techniczny boiska sportowego na placu sportowym w Bobrowcu, na działce nr ew. 145/72, obręb: Bobrowiec w powiecie Piaseczyńskim w gminie Piaseczno został sporządzony zgodnie z obowiązującym Miejscowym Planem Zagospodarowania Przestrzennego gruntów terenu Bobrowca.

Projektanci:

mgr inż. arch. Julian Żmijewski

inż. arch. Grażyna Barańska – Ebert



2. Informacja dot. bezpieczeństwa i ochrony zdrowia

Inwestor : Gmina Piaseczno, ul. Kościuszki 5, 05-500 Piaseczno.

Projektanci:

mgr inż. arch. Julian Zmijewski

inż. arch. Grażyna Barańska - Ebert

Informuję, że zgodnie z Rozporządzeniem Ministra Infrastruktury z dnia 23 czerwca 2003 r. w sprawie informacji dotyczącej bezpieczeństwa i ochrony zdrowia oraz planu bezpieczeństwa i ochrony zdrowia (Dz. U. Nr 120, poz. 1126) podczas wykonywania robót budowlanych przewidzianych dokumentacją projektową: „Budowa boiska sportowego na placu sportowym w Bobrowcu” nie występują żadne roboty wymienione w § 6 tego rozporządzenia.

Projektanci:

mgr inż. arch. Julian Zmijewski

inż. arch. Grażyna Barańska - Ebert

1. Zakres robót i kolejność realizacji poszczególnych obiektów:

1.1 Zakres robót

- Roboty budowlane

1.2 Kolejność realizacji poszczególnych obiektów - całe zamierzenie budowlane obejmuje jeden obiekt budowlany – boisko do koszykówki wraz z infrastrukturą techniczną. Nie przewiduje się etapowania budowy.

2. Wykaz istniejących obiektów budowlanych :

- boisko do piłki nożnej – istniejące
- boisko do piłki nożnej – w trakcie realizacji
- boisko do siatkówki plażowej
- urządzenia rekreacyjne
- wiata.

3. Elementy zagospodarowania działki, które mogą stwarzać zagrożenie bezpieczeństwa i zdrowia ludzi:

3.1 Teren przeznaczony pod inwestycję może stwarzać zagrożenie bezpieczeństwa i zdrowia ludzi. Funkcjonujące boiska sportowe na terenie działki i ich użytkownicy są potencjalnym zagrożeniem.

Z uwagi na powyższe zaleca się **bezwzględne wygradzenie terenu robót** uniemożliwiające przedostanie się na teren robót osób postronnych.

4. Przewidywane zagrożenia występujące podczas realizacji robót budowlanych:

należy zwrócić szczególną uwagę na odpowiednie przygotowanie i zabezpieczenie planowanych robót budowlanych. Do przewidywanych zagrożeń występujących podczas realizacji robót zaliczyć należy wykonywanie prac w bezpośredniej bliskości przebywania osób w szczególności dzieci i dorosłych użytkowników placu sportowego.

5. Sposób prowadzenia instruktażu pracowników przed przystąpieniem do realizacji robót szczególnie niebezpiecznych:

- przed przystąpieniem do robót niebezpiecznych należy przeprowadzić instruktaż stanowiskowy pracowników,
- przed przystąpieniem do robót na czynnych liniach energetycznych lub w ich pobliżu należy uzyskać we właściwym Rejonowym Zakładzie Energetycznym zgodę na prowadzenie prac oraz warunki ich wykonywania,
- prace przy urządzeniach elektrycznych mogą wykonywać jedynie pracownicy posiadający odpowiednią grupę kwalifikacyjną,
- włączenie poszczególnych mediów powinno odbywać się pod nadzorem właścicieli uzbrojenia podziemnego oraz inspektora nadzoru i przedstawiciela inwestora.

6. Środki techniczne i organizacyjne zapobiegające niebezpieczeństwom:

- środki ochrony indywidualnej,
- wyznaczenie dróg ewakuacyjnych,
- na placu budowy należy umieścić tablicę informacyjną oraz umieścić wykaz adresów i telefonów najbliższego punktu lekarskiego, pogotowia ratunkowego, straży pożarnej, posterunku policji,
- należy wykonać ogrodzenie terenu budowy o wysokości 1,8 m,
- bariery należy wykonać z desek krawędziowych o szerokości 15 cm, poręczy umieszczonych na wysokości 1,1 m oraz deskowania ażurowego pomiędzy deską a poręczą,
- rozmieścić tablice ostrzegawcze,
- porażenie prądem elektrycznym – postępowanie zgodne z wytycznymi w sprawie zasad postępowania przy ratowaniu osób porażonych prądem elektrycznym.
W każdym przypadku wezwać lekarza,
- prowadzenie robót budowlano – montażowych tylko pod kontrolą osób prowadzących i zgodnie z warunkami technicznymi wykonania oraz odbioru robót budowlanych i instrukcją BHP.

B. OPIS TECHNICZNY

1. Przedmiot opracowania

Przedmiotem opracowania jest projekt techniczny boiska sportowego na placu sportowym w Bobrowcu, na działce nr ew. 145/72, obręb: Bobrowiec w powiecie Piaseczyńskim w gminie Piaseczno.

2. Podstawa opracowania

Podstawą niniejszego opracowania jest:

- umowa z investorem;
- mapa do celów projektowych,
- wytyczne i uzgodnienia z investorem;
- obowiązujące przepisy i zasady wiedzy technicznej.

3. Charakterystyka obiektu

3.1. Lokalizacja

Boisko zlokalizowane jest na działce o nr. ewidencyjnym 145/72, obręb Bobrowiec, gmina Piaseczno, powiat Piaseczyński, województwo mazowieckie.

3.2. Rodzaj, zakres i cel opracowania

W zakres całego opracowania wchodzi:

- projekt techniczny branży architektonicznej;

Celem niniejszego opracowania jest sporządzenie dokumentacji projektowej stanowiącej podstawę do rozpoczęcia i realizacji zadania inwestycyjnego, jakim jest budowa boiska sportowego na placu sportowym w Bobrowcu.

3.3. Dane techniczne i przeznaczenie

Boisko sportowe do gry w koszykówkę o nawierzchni poliuretanowej o wymiarach 19 m x 32 m, w tym płyta boiska 15 x 28 m w świetle linii.

Boisko sportowe będzie obiektem ogólnodostępnym służącym mieszkańcom wsi Bobrowiec.

4. Istniejący stan zagospodarowania terenu.

4.1. Warunki ogólne

Działka na której będzie posadowione boisko wraz z infrastrukturą jest położona przy ul. Sowiej. Na działce znajduje się istniejące boisko o nawierzchni naturalnej do piłki nożnej oraz istniejące boisko do siatkówki plażowej o nawierzchni piaskowej, a także urządzenia rekreacyjne ogólnodostępne. Drugie boisko do piłki nożnej jest w trakcie realizacji. Na działce posadowiona jest sieć wodociągowa, kanalizacji sanitarnej i energetyczna. Sieci te nie kolidują z projektowanym boiskiem. Cała działka jest ogrodzona. Wjazd i wejście znajdują się od strony wschodniej, od ul. Sowiej.

4.2. Opinia geotechniczna

Kategoria geotechniczna obiektu budowlanego - pierwsza.

Grupa nośności podłoża dla warunków gruntowo – wodnych, G1.

4.3. Szata roślinna

Istniejąca szata roślinna w granicach opracowania to krzewy i drzewa wokół działki oraz trawniki. Dla potrzeb realizacji inwestycji nie jest konieczna żadna ingerencja w istniejąca zielen. Zagospodarowanie zieleni nie koliduje z zamierzeniem projektowym.

5. Rozwiązania architektoniczno – budowlane

5.1. Opis zagospodarowania terenu

Projektowane boisko sportowe zostało usytuowane w północno - zachodniej części działki w odległości 10,53 - 10,96 m od zachodniej granicy działki, w odległości 9,97 m od północnej granicy działki, w odległości 77,01 – 91,13 m od wschodniej granicy działki i w odległości 49,87 m od południowej granicy działki.

5.2 Płyta boiska

Nawierzchnię boiska sportowego należy wykonać z materiałów charakteryzujących się wysokim stopniem elastyczności i sprężystości, zapewniających komfort i bezpieczeństwo użytkowania oraz odpornych na działanie czynników atmosferycznych. Należy zapewnić wieloletnią stabilność wszystkich parametrów.

5.3 Konstrukcja nawierzchni boiska

- nawierzchnia poliuretanowa np. zewnętrzna nawierzchnia sportowa NOVOFLOOR FULL,
- warstwa stabilizująca gr. 3 cm,
- górna warstwa podbudowy z kruszywa łamanego 0/31,5 gr. 5 cm,
- dolna warstwa podbudowy z kruszywa łamanego 31,5/63 gr. 15 cm,
- geowłóknina,
- warstwa odsączająca z piasku średniego gr. 10 cm,
- grunt rodzimy.

5.4 Kolorystyka boiska:

Boisko do koszykówki – kolor czerwony (ceglany).

Linie boiska – kolor biały.

Szerokość linii – 5 cm.

Nawierzchnie nie utwardzone po wyprofilowaniu wykonać należy jako trawiaste.

5.5 Wyposażenie boiska

Zestaw koszy do koszykówki np. stojaki dwusłupowe o wysięgu 160 cm, obręcze do koszy wzmacniane, wykonane z prętów stalowych, tablice do koszykówki laminowane z żywicy epoksydowej np. Firmy POLSPORT Góra Kalwaria.

Szczegóły rozmieszczenia, zamocowania i posadowienia elementów małej architektury będą przedmiotem ustaleń pomiędzy inwestorem a wykonawcą robót. W projekcie są one jedynie zasugerowane.

5.6 Odwodnienie

Odprowadzenie wody opadowej z płyty boiska następuje przez spadki powierzchniowe 0.5% na teren nieutwardzony, zielony. Nie zachodzi konieczność wykonania dodatkowego odwodnienia boiska. Wody opadowe zostaną zagospodarowane na terenie przedmiotowej działki.

6. Zestawienie powierzchni

Powierzchnia projektowanego boiska poliuretanowego – 608 m²

Powierzchnia istniejącego boiska do siatkówki – 290 m²

Powierzchnia istniejącego boiska piłki nożnej – 1864,4 m²

Powierzchnia działki – 11116 m²

7. Charakterystyka ekologiczna

Obiekt spełnia warunki ochrony atmosfery, nie emituje szczególnych hałasów i wibracji wymagających dodatkowych środków zaradczych. Obiekt nie wprowadza szczególnych zakłóceń ekologicznych w charakterystyce powierzchni ziemi, gleby, wód powierzchniowych i podziemnych. Charakter budowli pozwala na zachowanie biologicznie czynnego terenu działki poza powierzchnią zabudowy.

8. Warunki wykonania robót budowlano – montażowych

Wszystkie roboty budowlano - montażowe , a także odbiór robót, należy wykonać zgodnie z warunkami technicznymi wykonania i odbioru robót budowlano - montażowych wydanych przez Ministerstwo Gospodarki Przestrzennej Budownictwa, a opracowanych przez Instytut Techniki Budowlanej oraz normami i instrukcjami branżowymi, właściwymi dla danego rodzaju robót, wytycznymi i zaleceniami producentów pod fachowym nadzorem. Należy ściśle przestrzegać aktualnych przepisów i zasad BHP dla występujących rodzajów robót. Projektowane elementy zagospodarowania terenu, materiały wbudowane w obiekt po zakończeniu budowy nie będą stwarzać żadnego zagrożenia dla bezpieczeństwa lub zdrowia ludzi. Teren objęty inwestycją – podczas trwania budowy – zostanie oddzielony od pozostałych, sąsiednich obszarów zamieszkałych i użytkowanych gospodarczo w sposób zabezpieczający budowę przed dostaniem się osób trzecich. Plac budowy zostanie oznakowany zgodnie z obowiązującymi przepisami budowlanymi. Materiał odpadowy, powstały w trakcie budowy usuwany będzie w sposób nie stwarzający niebezpieczeństwa dla ludzi, a następnie wywożony na gminne wysypisko odpadów lub utylizowany zgodnie z przeznaczeniem. Wszystkie prace stwarzające zagrożenie wykonywane będą przez odpowiednio przeszkolonych robotników, pod nadzorem uprawnionego kierownika budowy. Pracujący robotnicy nie mogą znajdować się pod wpływem alkoholu lub środków odurzających.

9. Załącznik nr 1 – Certyfikat INT dla stojaka do koszykówki

INSTYTUT NADZORU TECHNICZNEGO (JEDNOSTKA Certyfikująca) WYROBY INT



CERTYFIKAT

Numer Certyfikatu: 2200370/03/P2BN/1

Program certyfikacji: P2BN
Typ programu: PN-EN ISO/IEC 17067:2014-01

Posiadacz certyfikatu:

Fabryka Artykułów Turystycznych i Sportowych
POLSPORT Sp. z o.o.
ul. Wyszyńskiego 13
05-530 Góra Kalwaria

Producent wyrobu:

Fabryka Artykułów Turystycznych i Sportowych
POLSPORT Sp. z o.o.
ul. Wyszyńskiego 13
05-530 Góra Kalwaria

Wyrób

Nr katalogowy

Cechy wyrobu

Stojak do koszykówki dwustopowy regulowany

K 40 R

Sprzęt do koszykówki, konstrukcja typu 7, klasa D.

Stojak do koszykówki dwustopowy regulowany

K 41 R

Sprzęt do koszykówki, konstrukcja typu 7, klasa B.

Stojaki do koszykówki występują z trzema typami tablic: laminatowej, akrylowej i laminkowej.

Niniejszym potwierdzam się, że wyżej wymienione wyroby spełniają wymagania zawarte w:

PN-EN 1270:2006

**GWARANCJA
24 MIESIĄCE**

Przeważa postępowanie opisane w certyfikacie w obszarze od 24.01.2016 do 23.01.2019 dotyczy wyrobów wykonanych w okresie ważności certyfikatu. Wszelkie zmiany w certyfikacie nie dotyczą wyrobów wykonanych przed dniem 24.01.2016. Certyfikat przedmiotowy podlega zmianom w zakresie zmian podanych w numerze 22/0352/004/P2BN/15 z dnia 16.12.2015 oraz regulaminu. Wzrost certyfikatu od dnia 23.01.2015.

Wrocław, dnia 24.01.2016

Ważny tylko z fakturą i dowodem na odbiór towaru



DYREKTOR DS. CERTYFIKACJI
Artur Zalewski

Data ważności: 23.01.2019

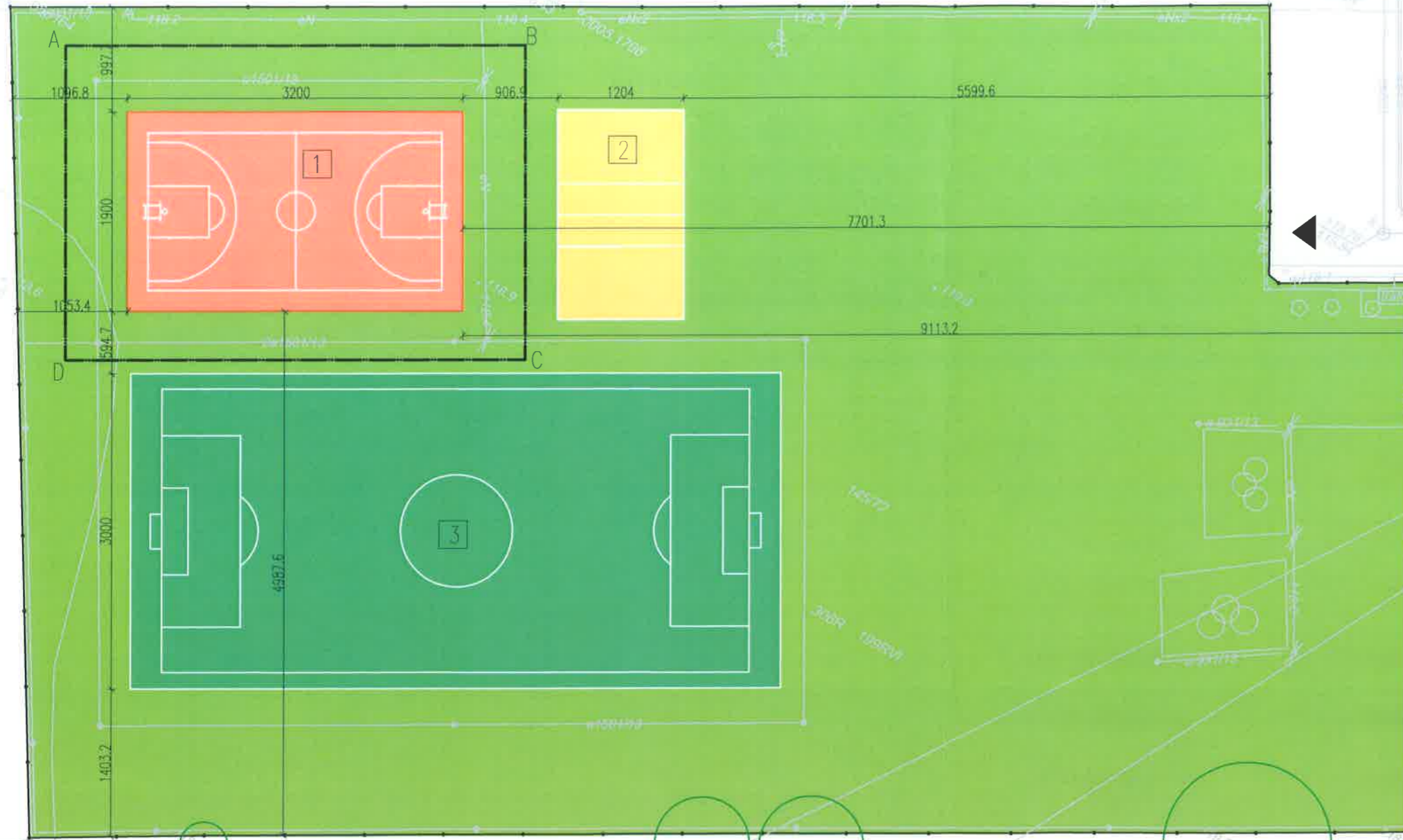
Fabryka Artykułów Turystycznych i Sportowych
POLSPORT Sp. z o.o.
ul. Wyszyńskiego 13
05-530 Góra Kalwaria


Instytut Nadzoru Technicznego Sp. z o.o.
53-514 Wrocław, ul. Miedzyńska 4
tel. +48 71 716-55-00, fax. +48 71 716-55-30

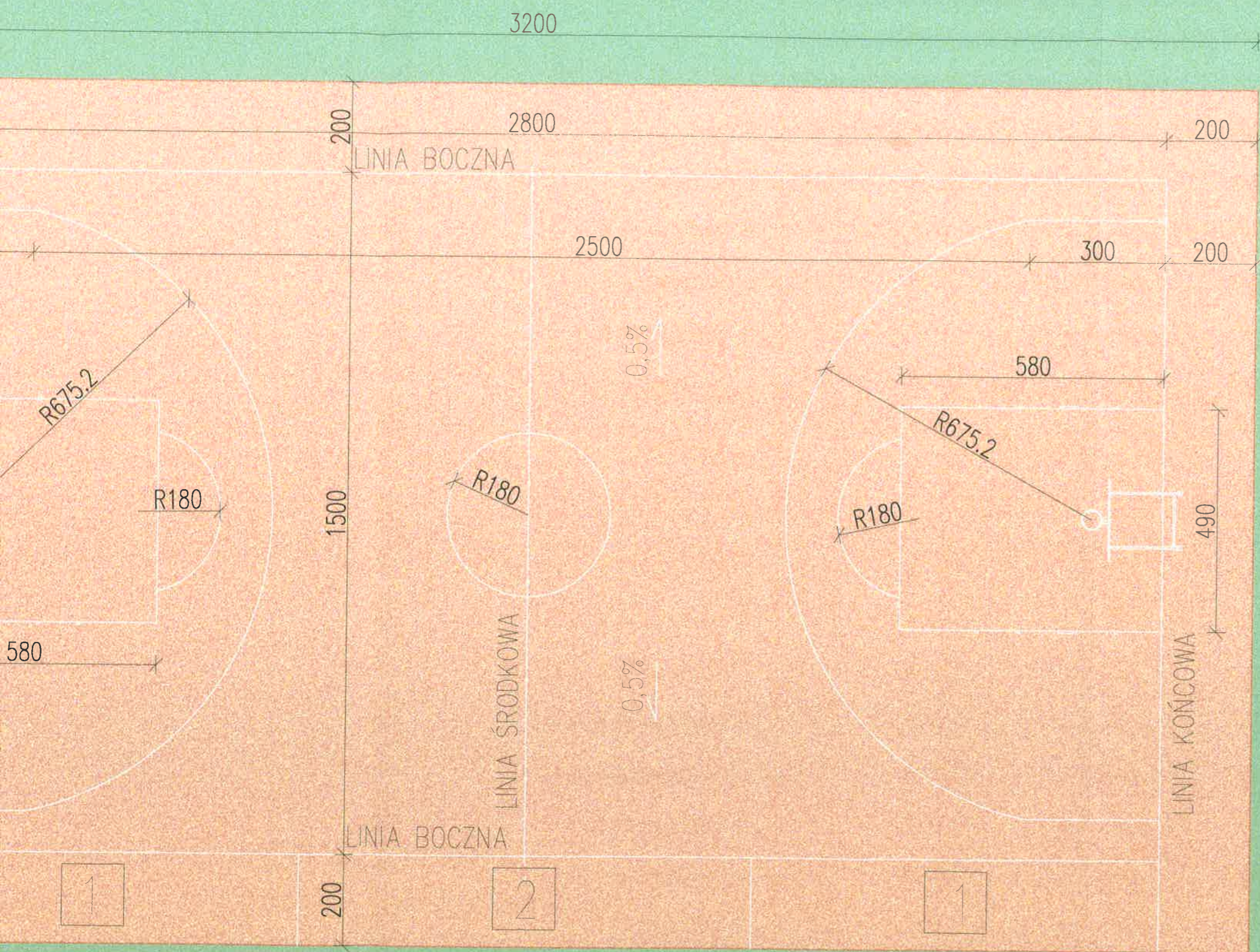
C. CZĘŚĆ RYSUNKOWA

LEGENDA

-  POWIERZCHNIA TRAWIASTA DZIAŁKI
-  PROJEKTOWANA NAWIERZCHNIA BOISKA DO KOSZYKÓWKI
-  DROGA DOJAZDOWA
-  NAWIERZCHNIA TRAWIASTA ISTNIEJĄCEGO BOISKA DO PIĘKI NOŻNEJ
-  NAWIERZCHNIA PIASZCZYSTA ISTNIEJĄCEGO BOISKA DO SIATKÓWKI
-  1 PROJEKTOWANE BOISKO DO KOSZYKÓWKI
-  2 ISTNIEJĄCE BOISKO DO SIATKÓWKI
-  3 ISTNIEJĄCE BOISKO PIĘKI NOŻNEJ
-  OGRODZENIE DZIAŁKI
-  WJAZD NA DZIAŁKĘ
-  DRZEWA LIŚCIASTE - ISTNIEJĄCE
-  A GRANICA OBSZARU OPRACOWANIA



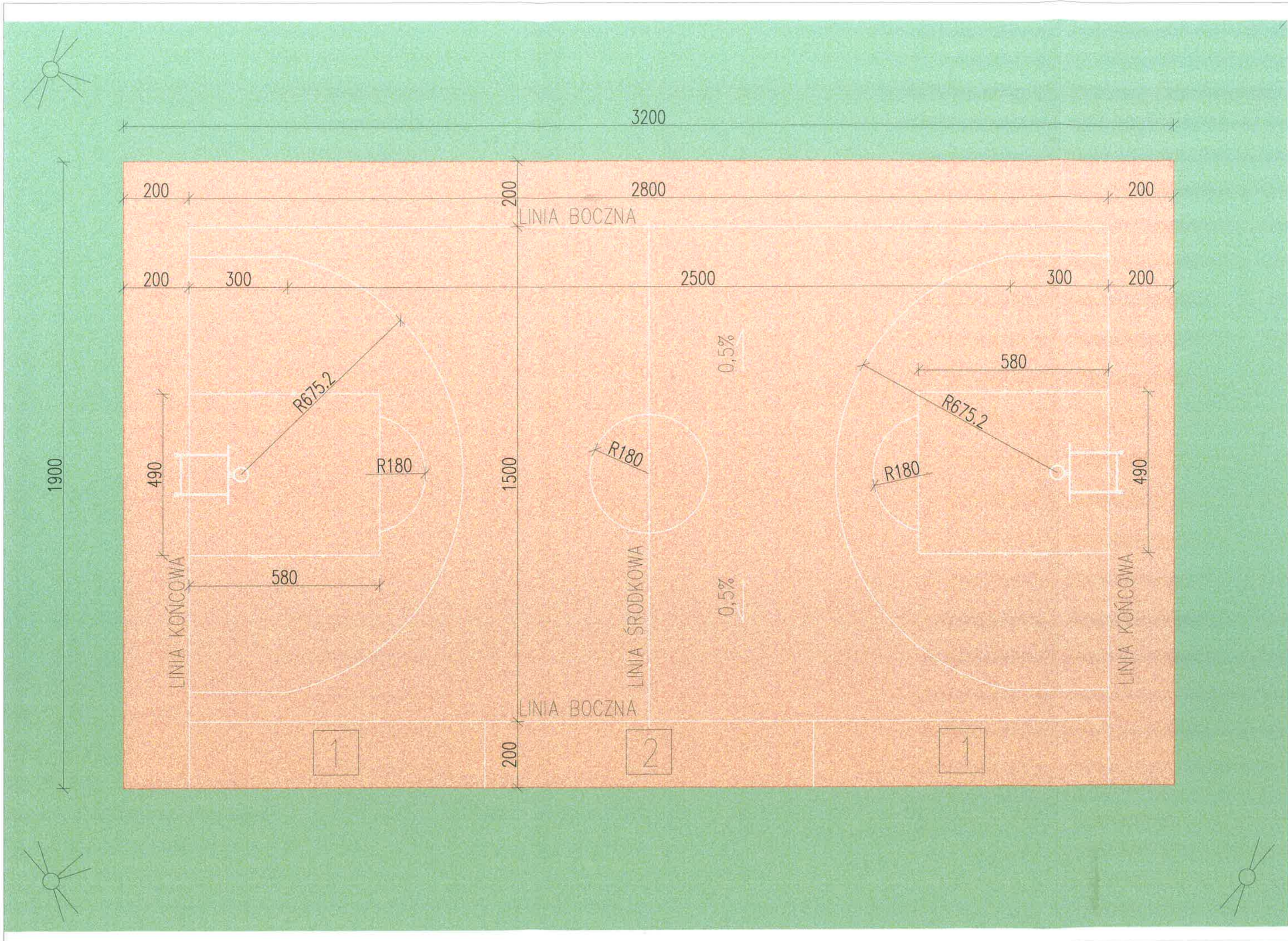
jednostka projektowa: JAZ+ARCHITEKCI Żmijewski Jaworski Massé S.C. ul. Stupecka 9, 02-309 W-wa	JAZ PLUS ARCHITEKCI
inwestor: Gmina Piaseczno, ul. Kościuszki 5, 05-500 Piaseczno	
nazwa i adres obiektu: działka nr 145/72 obręb: Bobrowiec, powiat: Piaseczyński, gmina: Piaseczno	
zespół projektowy: mgr inż. arch. Julian Żmijewski inż. arch. Grażyna Barańska - Ebert	
nazwa opracowania: PROJEKT BOISKA DO KOSZYKÓWKI - PLAC SPORTOWY W BOBROWCU	
nazwa rysunku: ZAGOSPODAROWANIE DZIAŁKI	
branża: ARCHITEKTURA	numer rysunku: PT_A 0001 - 00
skala: 1:500	data: 28.10.2017



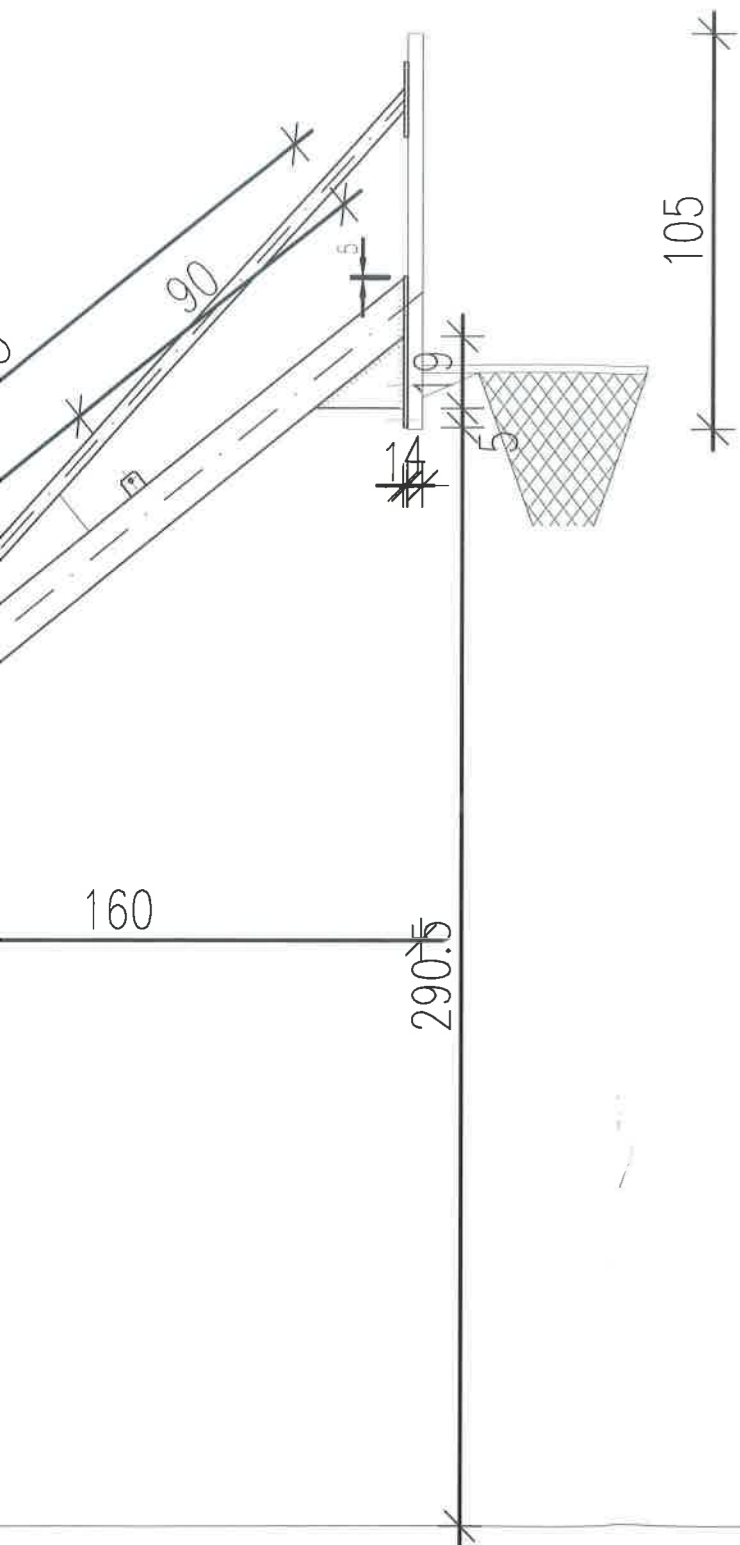
LEGENDA

-  POWIERZCHNIA TRAWIASTA DZIAŁKI
-  PROJEKTOWANA NAWIERZCHNIA BOISKA DO KOSZYKÓWKI
-  ŁAWKA REZERWOWYCH – PRZESTRZEŃ ZAWODNIKÓW I TRENERA
-  TABLICA WYNIKÓW – PRZESTRZEŃ SĘDZIÓW
-  PROJEKTOWANE PUNKTY ŚWIETLNE
-  ISTNIEJĄCE PUNKTY ŚWIETLNE

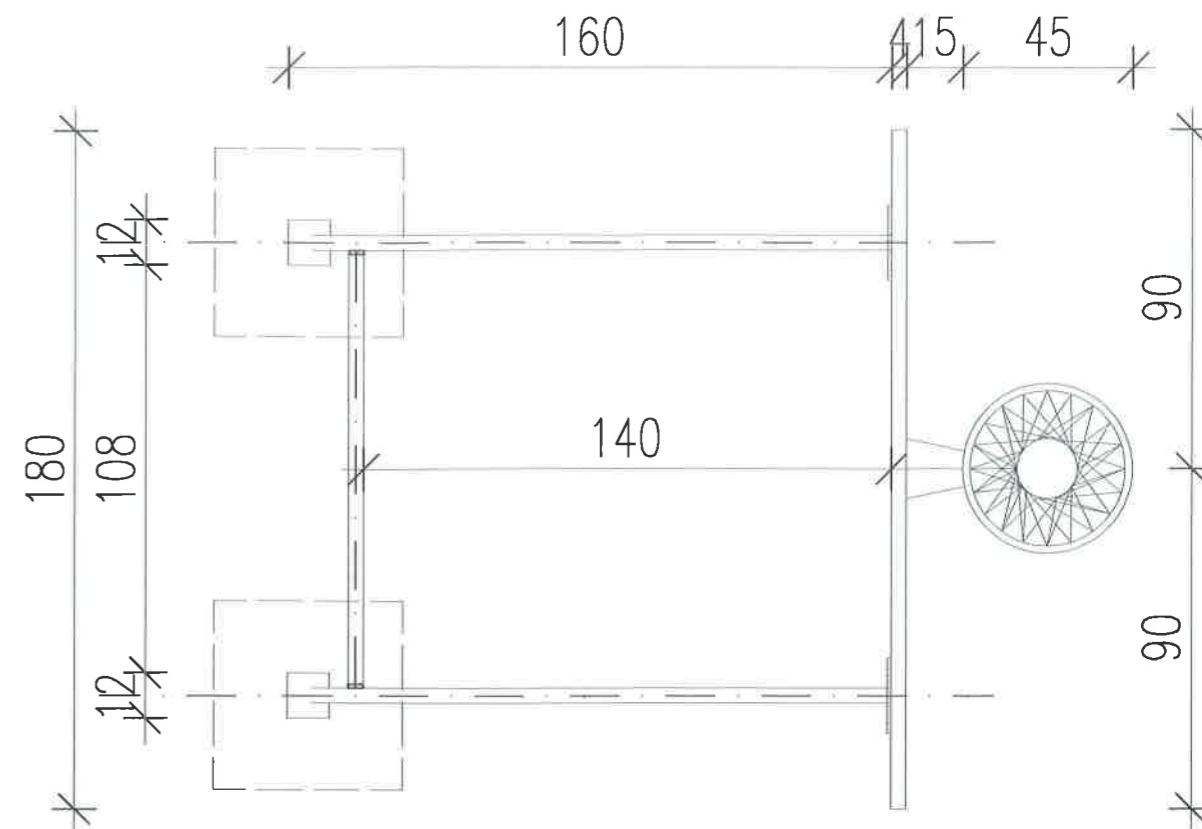
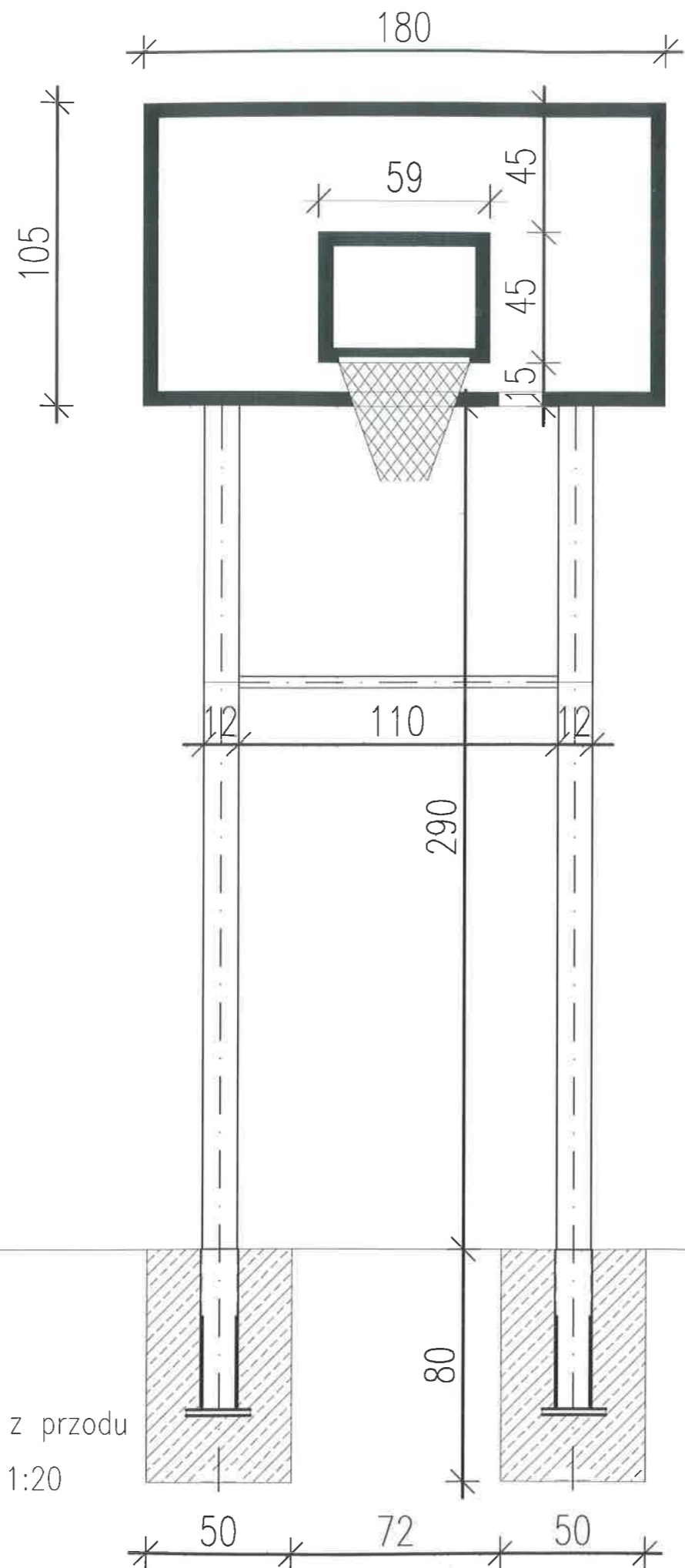
jednostka projektowa: JAZ+ARCHITEKCI Żmijewski Jaworski Massé S.C. ul. Słupecka 9, 02-309 W-wa	
inwestor: Gmina Piaseczno, ul. Kościuszki 5, 05-500 Piaseczno	
nazwa i adres obiektu: działka nr 145/72 obręb: Bobrowiec, powiat: Piaseczyński, gmina: Piaseczno	
zespół projektowy: mgr inż. arch. Julian Żmijewski inż. arch. Grazyna Barańska - Ebert	
nazwa opracowania: PROJEKT BOISKA DO KOSZYKÓWKI – PLAC SPORTOWY W BOBROWCU	
nazwa rysunku: RZUT BOISKA	
branża: ARCHITEKTURA	numer rysunku: PT - A 0002 - 00
skala: 1:100	data: 28.10.2017



jedn.
 JAZ
 Żm
 ul.
 inwestor
 Gr
 ul.
 nazwa
 dzi
 gm
 zespół
 mor
 inż.
 nazwa
 RZ
 branża
 AR
 skala
 1

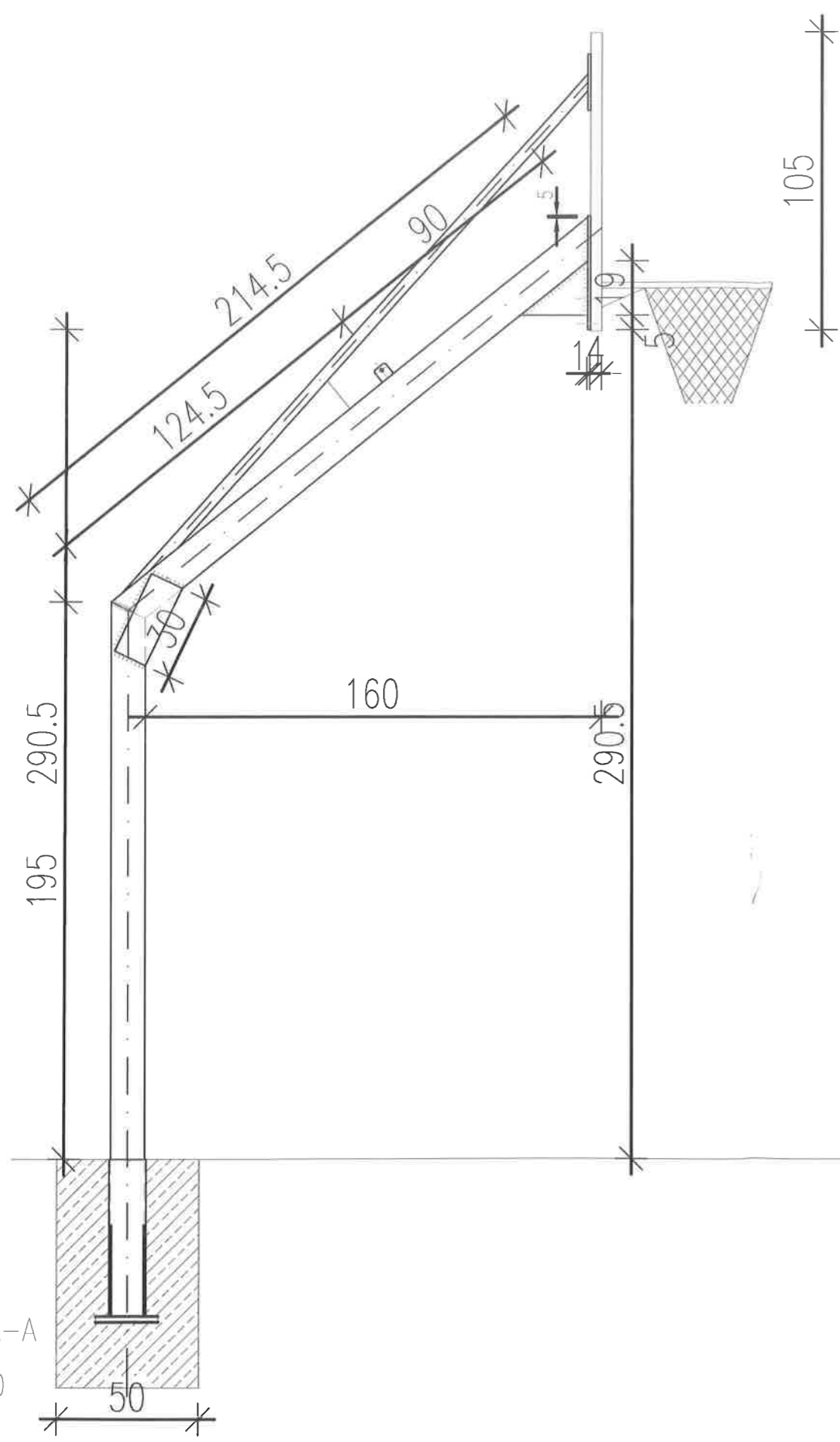


widok z przodu
skala 1:20

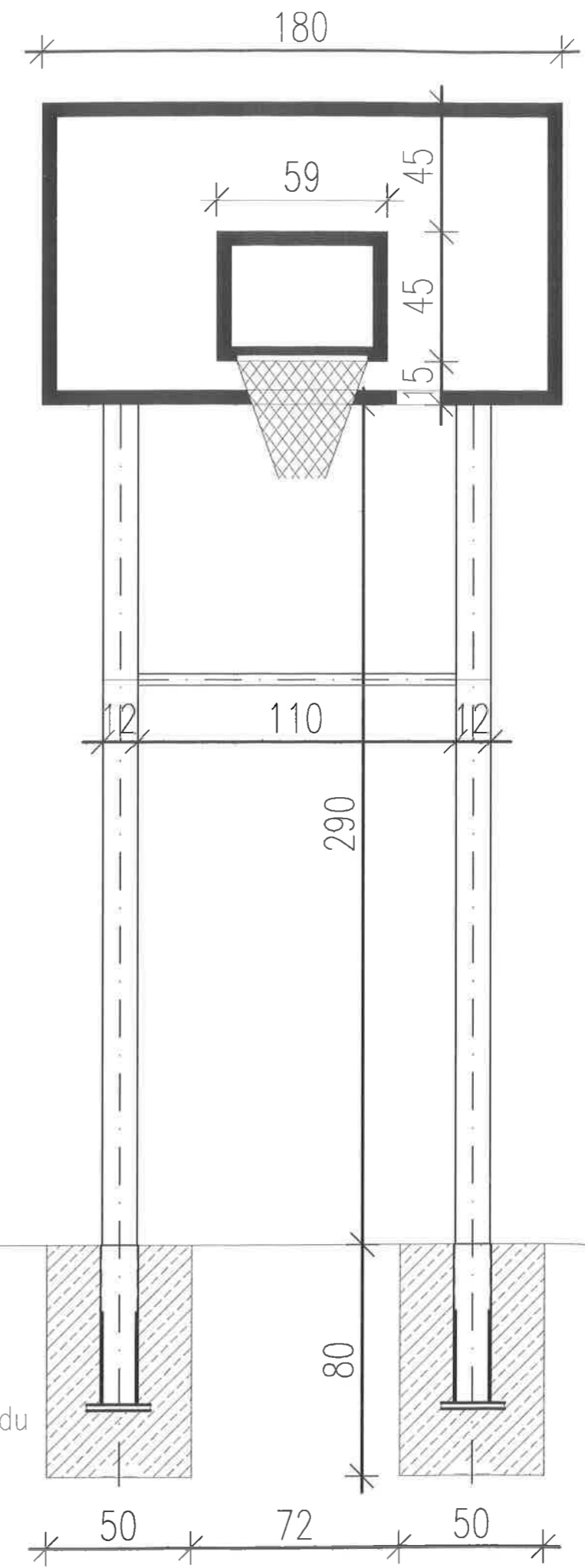


rzut skala 1:20

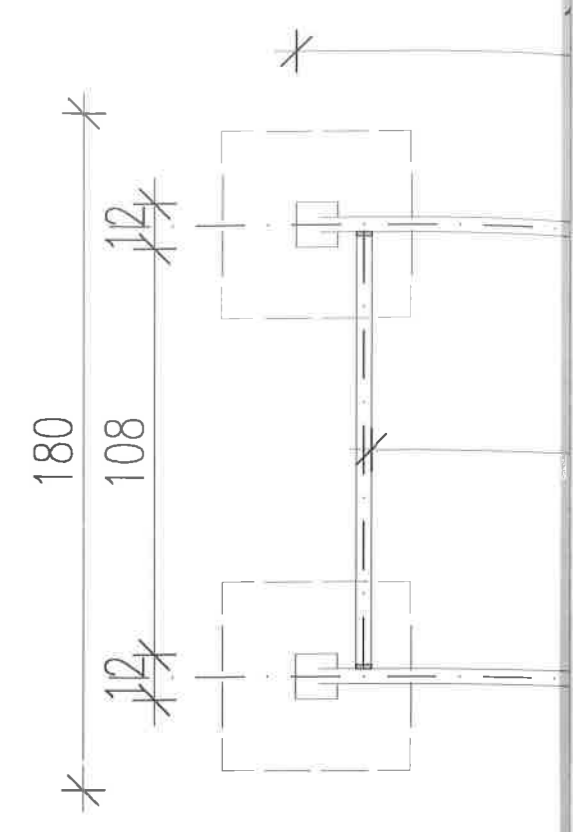
jednostka projektowa: JAZ+ARCHITEKCI Żmijewski Jaworski Massé S.C. ul. Stupecka 9, 02-309 W-wa		
inwestor: Gmina Piaseczno, ul. Kościuszki 5, 05-500 Piaseczno		
nazwa i adres obiektu: działka nr 145/72 obręb: Bobrowiec, powiat: Piaseczyński, gmina: Piaseczno		
zespół projektowy: mgr inż. arch. Julian Żmijewski inż. arch. Grażyna Barańska - Ebert		<i>Grażyna Barańska - Ebert</i>
nazwa opracowania: PROJEKT BOISKA DO KOSZYKÓWKI - PLAC SPORTOWY W BOBROWCU		
nazwa rysunku: STOJAK DO KOSZYKÓWKI		
branża: ARCHITEKTURA		numer rysunku: PT-A 0003-00
skala: 1:20	data: 28.10.2017	



przekrój A-A
skala 1:20

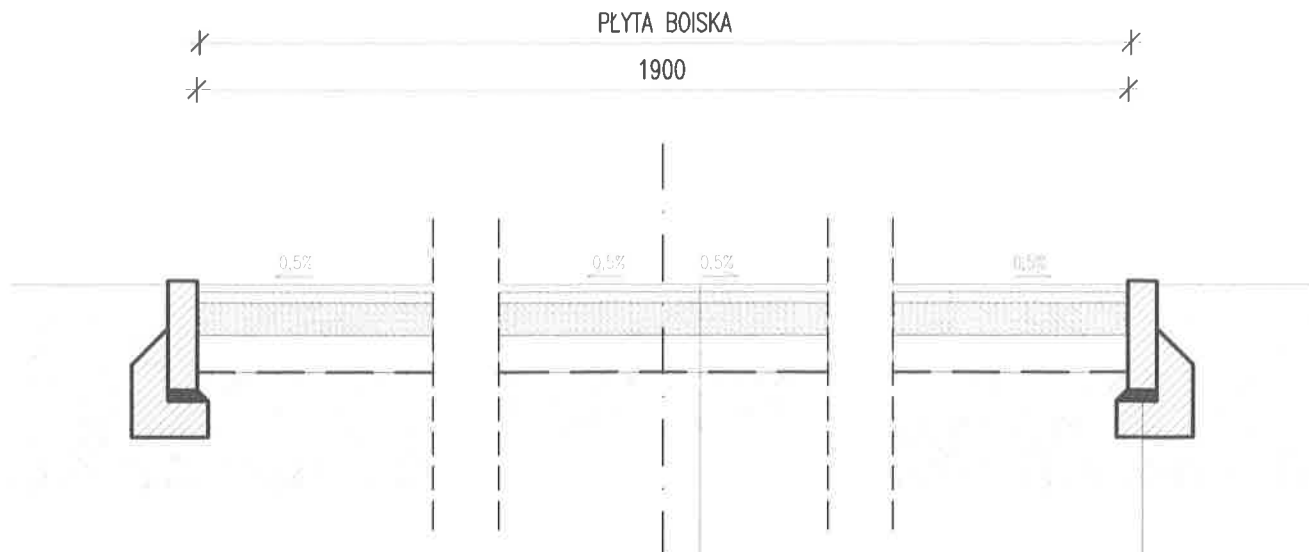


widok z przodu
skala 1:20



rzut skala 1:20

Jednostka
 JAZ
 Zm
 ul.
 Inżynier
 Gr
 ul.
 Nazwa
 dz
 gm
 Zespół
 mgr
 inż.
 Nazwa
 STC
 Branża
 AR
 Skala
 1



NAWIERZCHNIA POLIURETANOWA EPDM
 TYPU NATRYSK
 (wzrost. nosna 1,3 cm + wzrost. użytkowa 0,2 cm = 1,5 cm)
 WARSTWA STABILIZUJĄCA gr. 3 cm
 POBBUDOWA Z KRUSZYWA 0/31mm
 WARSTWA GORNA gr. 5 cm
 POBBUDOWA Z KRUSZYWA 31,5/63mm
 WARSTWA DOLNA gr. 15 cm
 GEOWŁÓKNINA
 PIASEK gr. 10 cm
 GRUNT RODZIMY

OBRZEŻE 8x30 cm
 PODSYPKA CEM.-PIASKOWA gr. 3cm
 LAWY Z OPOREM, BET. C 12/15 gr. 10cm

jednostka projektowa: JAZ+ARCHITEKCI Żmijewski Jaworski Massé S.C. ul. Słupecka 9, 02-309 W-wa		JAZ PLUS ARCHITEKCI
inwestor: Gmina Piaseczno, ul. Kościuszki 5, 05-500 Piaseczno		
nazwa i adres obiektu: działka nr 145/72 obręb: Bobrowiec, powiat: Piaseczyński, gmina: Piaseczno		
zespół projektowy: mgr inż. arch. Julian Żmijewski inż. arch. Grażyna Barańska - Ebert		<i>Grażyna Barańska - Ebert</i>
nazwa opracowania: PROJEKT BOISKA DO KOSZYKÓWKI - PLAC SPORTOWY W BOBROWCU		
nazwa rysunku: DETAL NAWIERZCHNI		
branża: ARCHITEKTURA		numer rysunku: PT - A 0004 - 00
skala: 1:20	data: 28.10.2017	