

STAROSTWO POWIATOWE W PIASECZNO
Wydział Architektoniczno-Budowlany
ul. Chyliczkowska 14
05-500 Piaseczno
tel. 22 56-61-63

PROJEKT BUDOWLANY

BUDOWA SIECI KANALIZACJI DESZCZOWEJ W ULICY MONIUSZKI ORAZ BUDOWA ZBIORNIKA RETENCYJNEGO Z WYLOTEM DO KANAŁU ULGI W CHYLICZKACH, GMINA PIASECZNO

1. NAZWA OBIEKTU:

Budowa sieci kanalizacji deszczowej z budową zbiornika retencyjnego i urządzeń podczyszczających ścieki deszczowe dla zlewni ul. Moniuszki w Chyliczkach od wylotu Typ C Ø800 do studni D30.

KATEGORIA OBIEKTU BUDOWLANEGO:

XXVI - Sieci kanalizacji deszczowej

ADRES OBIEKTU BUDOWLANEGO:

Pas drogowy drogi gminnej ul. Moniuszki, pas drogowy ul. Wschodniej – (droga wojewódzka 721), działka gminna nr14 oraz Kanał Ulgi działka nr 85 w Chyliczkach, gmina Piaseczno, powiat piaseczyński, województwo mazowieckie:

- ul. Moniuszki - sieć kanalizacji deszczowej
 - Jednostka ewidencyjna: 141804_5, Piaseczno, obszar wiejski
 - Obręb : 0009, Chyliczki, Działka: 39/14, 40/3, 45/77, 45/91, 45/92, 45/100, 45/101
- Działka nr14 - Zbiornik retencyjny, osadnik i separator sieci kanalizacji deszczowej
 - Jednostka ewidencyjna: 141804_5, Piaseczno, obszar wiejski
 - Obręb : 0009, Chyliczki, Działka: 14
- Kanał Ulgi - wylot Typ C sieci kanalizacji deszczowej z ubezpieczeniem dna i skarp
 - Jednostka ewidencyjna: 141804_5, Piaseczno, obszar wiejski
 - Obręb : 0009, Chyliczki, Działka: 85

z up. Starosty Piaseczyńskiego
Krzysztof Gut
Załącznik do decyzji nr 1715/2018
z dnia 29.08.2018
ARB.6740.1093.2018.Klo
FIRMA „MAŁA RETENCJA”
BUDOWNICTWO WODNE I OGÓLNOBUDOWLANE
Mariusz Dziedzic
05-503 Głusków, ul. Korczunkowa 16
Regon 010629148

2. INWESTOR:



BURMISTRZ MIASTA I GMINY
PIASECZNO
ul. Kościuszki 5, 05-500 Piaseczno

3. JEDNOSTKA PROJEKTOWA:



Firma „MAŁA RETENCJA” Budownictwo Wodne i Ogólnobudowlane, Mariusz Dziedzic, ul. Korczunkowa 16, 05-503 Głusków

4. AUTOR OPRACOWANIA:

Funkcja	Imię i Nazwisko	Nr uprawnień budowlanych	Data i podpis
Projektant	mgr inż. Janusz Oleksiak	St-205/83 Specjalność: wodno-melioracyjna Zakres: sporządzanie projektów budowlano-melioracyjnych, wodnych i ujęć wód	mgr inż. Janusz Oleksiak Uprawnienia St-205/83 do projektowania, kierowania i nadzorowania 03 lipca 2018 r.
Opracował	Mariusz Dziedzic		03 lipca 2018 r.
Sprawdził	mgr inż. Grzegorz Michał Banaszewski	MAZ/0500/POOS/06 Specjalność: instalacyjna Zakres: projekt bez ograniczeń sieci wentylac., gazowych, wodociąg. i kanalizac.	mgr inż. Grzegorz Banaszewski Upr. bud. do proj. i kier. rob. budowlanymi bez ograniczeń w specjalności instalacyjnej w zakresie sieci, instalacji termicznych, wentylacyjnych, gazowych, wodociąg. i kanalizacyjnych. 03 lipca 2018 r. Nr MAZ/0500/POOS/06, Nr-Z/0402/OWOS/08

03 lipca 2018 r.

FIRMA
„MAŁA RETENCJA”
BUDOWNICTWO WODNE I OGÓLNOBUDOWLANE
Mariusz Dziedzic
05-503 Głusków, ul. Korczunkowa 16
Regon 010639148

SPIS ZAWARTOŚCI

Część opisowa

Dla Projektu Budowlanego i Projektu Zagospodarowania Terenu

1. Zaświadczenia z Mazowieckiej Okręgowej Izby Inżynierów projektanta.....	str. 6
2. Uprawnienia budowlane projektanta.....	str. 7
3. Zaświadczenia z Mazowieckiej Okręgowej Izby Inżynierów sprawdzającego.....	str. 8
4. Uprawnienia budowlane projektanta.....	str. 9
5. Oświadczenie autorów opracowania	str. 10
5. Przedmiot opracowania.....	str. 11
5.1. Nazwa projektu.....	str. 11
5.2. Zamawiający.....	str. 11
5.3. Jednostka sporządzająca projekt.....	str. 11
5.4. Podstawa opracowania.....	str. 11
5.5. Cel i zakres projektu.....	str. 12
5.5.1. Cel opracowania.....	str. 12
5.5.2. Zakres opracowania	str. 12
6. Istniejący stan zagospodarowania terenu – opis z omówieniem przewidywanych zmian w zakresie niezbędnym do uzupełnienia części rysunkowej projektu zagospodarowania terenu.....	str. 12
7. Projektowane zagospodarowanie terenu, urządzenia budowlane związane z obiektami budowlanymi, układ komunikacyjny, sieci uzbrojenia terenu, ukształtowanie terenu i zieleni w zakresie niezbędnym do uzupełnienia części rysunkowej projektu.....	str. 14
7.1. Charakterystyka tras projektowanych sieci kanalizacji deszczowej.....	str. 15
8. Zestawienie działek	str. 16
9. Dane informujące czy działki, na których projektowany jest obiekt są wpisane do rejestru zabytków oraz czy podlegają ochronie na podstawie ustaleń miejscowego planu zagospodarowania przestrzennego	str. 17
10. Dane określające wpływ eksploatacji górniczej na działkę lub teren zamierzenia budowlanego, znajdującego się w granicach terenu górniczego.....	str. 17
11. Informacje i dane o charakterze i cechach istniejących i przewidywanych zagrożeń dla środowiska oraz higieny i zdrowia użytkowników projektowanych obiektów budowlanych i ich otoczenia.....	str. 17
11.2. Informacja o obszarze oddziaływania obiektu	str. 18
12. Inne dane wynikające ze specyfiki, charakteru i stopnia skomplikowania obiektu budowlanego lub robót budowlanych.....	str. 18
12.1. Warunki geologiczne.....	str. 18
13. Bilans wodny.....	str. 20
13.1. Obliczenia hydrauliczne zlewni sieci kanalizacji deszczowej w Chyliczkach.....	str. 20
13.2. Parametry projektowanych rurociągów	str. 39
13.3. Obliczenia dla zlewni naturalnej	str. 41
13.4. Określenie parametrów hydraulicznych podczyszczania wód.....	str. 43
13.5. Obliczenia pojemności zbiornika retencyjnego	str. 44
14. Rozwiązanie techniczne, zastosowane materiały	str. 46
14.1. Zakres budowy	str. 46
14.2. Materiały	str. 47
14.3.1. Rurociągi sieci.....	str. 47
14.3.2. Studnie i budowle.....	str. 47

15. Skrzyżowania projektowanej kanalizacji deszczowej z istniejącymi uzbrojeniem terenu oraz warunki odtworzenia nawierzchni drogowych	str. 48
15.1. Skrzyżowanie projektowanej kanalizacji i wodociągu z istniejącym uzbrojeniem	str. 48
15.2. Ułożenie sieci w drogach, odtworzenie nawierzchni	str. 50
16. Wytyczne realizacyjne	str. 50
16.1. Warunki prowadzenia robót	str. 50
16.2. Roboty ziemne	str. 49
16.3. Rodzaje wykopów	str. 50
16.4. Zabezpieczenia ścian wykopu przed zalaniem	str. 51
16.5. Zabezpieczenie wykopu przed zalaniem	str. 52
16.6. Szerokość wykopu	str. 52
16.7. Odpajanie wykopów dla kolektorów kanalizacji deszczowej	str. 53
16.8. Odwodnienie wykopów dla kolektorów kanalizacji deszczowej	str. 53
16.9. Przygotowanie podłoża	str. 54
16.10. Układanie przewodu na dnie wykopu	str. 55
16.11. Wykonanie opsytki	str. 56
16.12. Wykonanie zasypki	str. 56
16.13. Plantowanie i humusowanie terenu	str. 57
17.14. Odtworzenie rowów przydrożnych	str. 58
17.15. Sprawdzenie prawidłowości ułożenia kanału	str. 58
17. Zagadnienia ochrony środowiska	str. 58
18. Informacja o BIOZ	str. 59
18.1. Zakres robót dla całego zamierzenia budowlanego oraz kolejność realizacji poszczególnych obiektów:	str. 59
18.2. Wykaz istniejących obiektów budowlanych	str. 59
18.3. Elementy zagospodarowania działki lub terenu, które mogą stworzyć zagrożenie bezpieczeństwa i zdrowia ludzi:	str. 59
18.4. Ogólne warunki prowadzenia robót	str. 59
18.5. Możliwe zagrożenia występujące podczas realizacji robót budowlanych, skala i rodzaje zagrożeń oraz miejsce i czas ich wystąpienia:	str. 60
18.6. Zasady postępowania w przypadku zagrożenia niebezpiecznych:	str. 60
18.7. Środki techniczne i organizacyjne zapobiegające niebezpieczeństwom wynikającym z wykonywania robót budowlanych w strefach szczególnego zagrożenia zdrowia lub w ich sąsiedztwie, w tym zapewniające bezpieczną i sprawną komunikację, umożliwiającą szybką ewakuację na wypadek pożaru, awarii i innych zagrożeń:	str. 61
18.8. Ochrona Środowiska	str. 62
Część rysunkowa	
1. Mapa orientacyjna	str. 64
2. Mapa zlewni Chyliczki, skala 1:5000	str. 65
3. Studnia rewizyjna kanalizacyjna – typowa	str. 66
4. Studzienka wpustowa	str. 67
5. Wylot Ø 800mm z kłapą zwrotną	str. 68
6. Osadnik piasku	str. 69
7. Separator koalescencyjny	str. 70
8. Wlot z kłapą zwrotną do Zbiornika retencyjnego	str. 71
9. Wylot przystawki i przelewu	str. 72
10. Zabezpieczenie kabli telekomunikacyjnych i elektrycznych	str. 73
11. Zabezpieczenie przewodów gazowych, wodociągowych	str. 74
12. Przekrój posadowienia rurociągu sieci kanalizacji deszczowej	str. 75
13. Schody Sch-1	str. 76
14. Przekrój podłużny zbiornika retencyjnego	str. 77
15. Przekrój poprzeczny 2-2 zbiornika retencyjnego	str. 78
16. Przekrój poprzeczny 3-3 zbiornika retencyjnego	str. 79
17. Profil podłużny sieci Kanalizacji deszczowej w Chyliczkach	str. 80

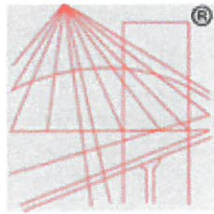
18. PLAN Zagospodarowania Terenu cz.1 sieci kanalizacji deszczowej w skali 1:500.....str.81
19. PLAN Zagospodarowania Terenu cz.2 sieci kanalizacji deszczowej w skali 1:500.....str.82

Załączniki

1. ZUD - protokół uzgodnień dokumentacji.....od str. 84 do str. 88
2. Decyzja wodnoprawna.....od str. 89 do str. 92
3. RZGW - Uzgodnienie.....str. 93
4. MZDW - Uzgodnienie.....str. 94

Część opisowa

Dla Projektu Budowlanego i Projektu Zagospodarowania Terenu



P O L S K A
I Z B A
I N Ż Y N I E R Ó W
B U D O W N I C T W A

Zaświadczenie

o numerze weryfikacyjnym:

MAZ-UT3-9T7-AF2 *

Pan JANUSZ OLEKSIAK o numerze ewidencyjnym MAZ/WM/5838/02

adres zamieszkania ul. LUCERNY 94, 04-687 Warszawa

jest członkiem Mazowieckiej Okręgowej Izby Inżynierów Budownictwa i posiada wymagane ubezpieczenie od odpowiedzialności cywilnej.

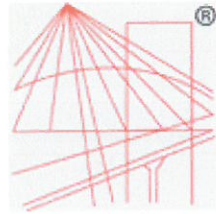
Niniejsze zaświadczenie jest ważne od 2018-01-01 do 2018-06-30.

Zaświadczenie zostało wygenerowane elektronicznie i opatrzone bezpiecznym podpisem elektronicznym weryfikowanym przy pomocy ważnego kwalifikowanego certyfikatu w dniu 2018-01-17 roku przez:

Mieczysław Grodzki, Przewodniczący Rady Mazowieckiej Okręgowej Izby Inżynierów Budownictwa.

(Zgodnie art. 5 ust 2 ustawy z dnia 18 września 2001 r. o podpisie elektronicznym (Dz. U. 2001 Nr 130 poz. 1450) dane w postaci elektronicznej opatrzone bezpiecznym podpisem elektronicznym weryfikowanym przy pomocy ważnego kwalifikowanego certyfikatu są równoważne pod względem skutków prawnych dokumentom opatrzonym podpisami własnoręcznymi.)

* Weryfikację poprawności danych w niniejszym zaświadczeniu można sprawdzić za pomocą numeru weryfikacyjnego zaświadczenia na stronie Polskiej Izby Inżynierów Budownictwa www.piib.org.pl lub kontaktując się z biurem właściwej Okręgowej Izby Inżynierów Budownictwa.



P O L S K A
I Z B A
I N Ż Y N I E R Ó W
B U D O W N I C T W A

Zaświadczenie

o numerze weryfikacyjnym:

MAZ-XIZ-G5E-PRU *

Pan GRZEGORZ BANASZEWSKI o numerze ewidencyjnym MAZ/IS/0268/07
adres zamieszkania ul. KUBAŃSKA 4/11, 03-949 WARSZAWA
jest członkiem Mazowieckiej Okręgowej Izby Inżynierów Budownictwa i posiada wymagane
ubezpieczenie od odpowiedzialności cywilnej.

Niniejsze zaświadczenie jest ważne od 2018-03-01 do 2019-02-28.

Zaświadczenie zostało wygenerowane elektronicznie i opatrzone bezpiecznym podpisem elektronicznym
weryfikowanym przy pomocy ważnego kwalifikowanego certyfikatu w dniu 2018-03-02 roku przez:

Mieczysław Grodzki, Przewodniczący Rady Mazowieckiej Okręgowej Izby Inżynierów Budownictwa.

(Zgodnie art. 5 ust 2 ustawy z dnia 18 września 2001 r. o podpisie elektronicznym (Dz. U. 2001 Nr 130 poz. 1450) dane w postaci
elektronicznej opatrzone bezpiecznym podpisem elektronicznym weryfikowanym przy pomocy ważnego kwalifikowanego certyfikatu są
równoważne pod względem skutków prawnych dokumentom opatrzonym podpisami własnoręcznymi.)

* Weryfikację poprawności danych w niniejszym zaświadczeniu można sprawdzić za pomocą numeru weryfikacyjnego zaświadczenia na
stronie Polskiej Izby Inżynierów Budownictwa www.piib.org.pl lub kontaktując się z biurem właściwej Okręgowej Izby Inżynierów
Budownictwa.



sygn. akt. MAZ/7131/486/06/5

Warszawa, dnia 29 grudnia 2006 r.

DECYZJA

Na podstawie art. 11 ust. 1 i art. 24 ust. 1 pkt 2 ustawy z dnia 15 grudnia 2000 r. o samorządach zawodowych architektów, inżynierów budownictwa oraz urbanistów (Dz.U. z 2001 r. Nr 5 poz. 42 z późn. zm.), art. 12 ust. 1 pkt 1 i 5, ust. 3, art. 13 ust. 1 pkt 1, ust. 4, art. 14 ust. 1 pkt 4 ustawy z dnia 7 lipca 1994 r. – Prawo budowlane (tekst jedn.: Dz.U. z 2006 r. Nr 156 poz. 1118 z późn. zm.) oraz § 11 ust. 1 pkt 1, § 15, § 23 ust. 1 rozporządzenia Ministra Transportu i Budownictwa z dnia 28 kwietnia 2006 r. w sprawie samodzielnych funkcji technicznych w budownictwie (Dz.U. Nr 86 poz. 578), Okręgowa Komisja Kwalifikacyjna Mazowieckiej Okręgowej Izby Inżynierów Budownictwa stwierdza, że:

Pan Grzegorz Michał Banaszewski
magister inżynier
urodzony dnia 20 listopada 1977 roku w Warszawie, syn Antoniego

uzyskał
UPRAWNIENIA BUDOWLANE
nr MAZ/0500/POOS/06

do projektowania bez ograniczeń
w specjalności instalacyjnej w zakresie sieci, instalacji i urządzeń cieplnych,
wentylacyjnych, gazowych, wodociągowych i kanalizacyjnych

UZASADNIENIE

W związku z uwzględnieniem w całości żądania strony, na podstawie art. 107 § 4 Kodeksu postępowania administracyjnego odstępuje się od uzasadniania decyzji.

Szczegółowy zakres nadanych uprawnień został opisany na odwozie niniejszej decyzji.

POUCZENIE

1. Zgodnie z art. 12 ust. 7 ustawy – Prawo budowlane, podstawę do wykonywania samodzielnych funkcji technicznych w budownictwie stanowi wpis do centralnego rejestru, prowadzonego przez Głównego Inspektora Nadzoru Budowlanego oraz wpis na listę członków właściwej izby samorządu zawodowego.
2. Od niniejszej decyzji służy odwołanie do Krajowej Komisji Kwalifikacyjnej Polskiej Izby Inżynierów Budownictwa w Warszawie za pośrednictwem Okręgowej Komisji Kwalifikacyjnej Mazowieckiej Okręgowej Izby Inżynierów Budownictwa w Warszawie, w terminie 14 dni od dnia jej doręczenia.

Skład Orzekający

1/ mgr inż. Krzysztof Latoszek
2/ mgr inż. Irena Churska
3/ mgr inż. Krzysztof Booss

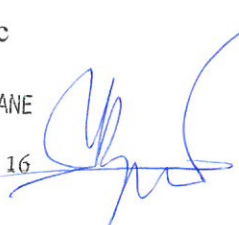


OŚWIADCZENIE

Oświadczam, że Projekt Budowlany pn.:

**BUDOWA SIECI KANALIZACJI DESZCZOWEJ
W ULICY MONIUSZKI ORAZ BUDOWA ZBIORNIKA RETENCYJNEGO Z
WYLOTEM DO KANAŁU ULGI W CHYLICZKACH, GMINA PIASECZNO**

wykonany został w sposób zgodny z wymaganiami ustawy, ustaleniami określonymi w decyzjach administracyjnych dotyczących zamierzenia budowlanego, obowiązującymi przepisami oraz zasadami wiedzy technicznej;

Funkcja	Nazwisko i podpis
Projektant	<p>Mgr inż. Janusz Oleksiak St-205/83</p> <p><i>mgr inż. Janusz Oleksiak</i> Uprawnienia St-205/83 do projektowania, kierowania i nadzorowania M.O.I.I.B MAZ/WM/5838/02</p> <p>Specjalność: wodno-melioracyjna Zakres: sporządzanie projektów budowli melioracyjnych, wodnych i ujęć wód</p>
Opracowanie	<p>Mariusz Dziezic "MAŁA REEFENCIA" BUDOWNICTWO WODNE I OGÓLNOBUDOWLANE Mariusz Dziezic 05-503 Głusków, ul. Korczunkowa 16 Regon 010639148</p> 
Sprawdzający	<p>mgr inż. Grzegorz Michał Banaszewski MAZ/0500/POOS/06</p> <p><i>mgr inż. Grzegorz Banaszewski</i> Upr. bud. do proj. i kier. robotami budowlanymi bez ograniczeń w specjalności inżynierskiej w zakresie sieci, instalacji i urządzeń cieplnych, wentylacyjnych gazowych, wodociągów i kanalizacji. Nr MAZ/0500/POOS/06, M.A.2/0402/OV/OS/08</p> <p>Specjalność: instalacyjna Zakres: projektowanie bez ograniczeń sieci wentylacyjnych, gazowych, wodociągowych i kanalizacyjnych</p>

5. Przedmiot opracowania

5.1. Nazwa projektu budowlanego

BUDOWA SIECI KANALIZACJI DESZCZOWEJ
W ULICY MONIUSZKI ORAZ BUDOWA ZBIORNIKA RETENCYJNEGO Z
WYLOTEM DO KANAŁU ULGI W CHYLICZKACH, GMINA PIASECZNO

5.2. Zamawiający

Burmistrz Miasta i Gminy Piaseczno
ul. Kościuszki 5, 05-500 Piaseczno

5.3. Jednostka sporządzająca projekt

Firma „Mała Retencja” Budownictwo Wodne i Ogólnobudowlane, Mariusz Dziedzic,
ul. Korczunkowa 16, 05-503 Głusków

5.4. Podstawa opracowania

Zlecenie Zamawiającego – UMIG-W/12143/IT/336?U-RE/2014 z dn.26.09.2014r.,,

Decyzja Nr 5/2017 z dnia 04.04.2017 r. ustalająca lokalizację inwestycji celu publicznego,

Plan sytuacyjno-wysokościowy – mapa do celów projektowych w skali 1:500,

Mapy topograficzne w skali 1:10 000 i 1:25 000,

Pomiary własne – uzupełniające,

Uzgodnienia na etapie projektowania;

Ustawa z dnia 7 lipca 1994 r. - Prawo budowlane (Dz. U. z 2017 r. poz. 1332),

Rozporządzenie Ministra Infrastruktury z dnia 2 września 2004r. w sprawie szczegółowego zakresu i formy dokumentacji projektowej, specyfikacji technicznych wykonania i odbioru robót budowlanych oraz programu funkcjonalno-użytkowego /Dz.U. Nr 202, poz. 2072 z późn. zmianami/,

Ustawa z dnia 21 marca 1985 r. o drogach publicznych (tekst jednolity Dz. U z 2007r. Nr 19, poz. 115 z późn. zmianami),

Wytyczne Projektowania Ulic wydane przez Generalną Dyрекcję Dróg Publicznych w Warszawie w 1992 roku. Katalog Typowych Konstrukcji Nawierzchni Podatnych i Półsztywnych wydany przez Generalną Dyрекcję Dróg Publicznych w Warszawie w 1997 r.

Ustawa z dnia 27 kwietnia 2001r. Prawo ochrony środowiska (Dz. U. 2008 r. Nr 25, poz. 150 z późn. zm.), Ustawa z dnia 11 maja 2017 r. o zmianie ustawy o ochronie przyrody (Dz. U. z 2017 r., poz. 1074),

Ustawa z dnia 7 czerwca 2001 o zbiorowym zaopatrzeniu w wodę i zbiorowym odprowadzaniu ścieków (Dz.U. 2001 nr 72 poz. 747 z póź. zmianami , tekst jednolity Dz,U, 2017 poz.328) ,

Ustawa z dnia 18.07.2001r. Prawo Wodne (Dz.U.01.115.1229, z póź. zm. , tekst jednolity Dz.U.2017 poz. 1121),

Rozporządzenie Ministra Transportu i Gospodarki Morskiej z 2.03.1999r. § 101 + POLSKA NORMA Odwodnienie dróg PN-S-02204

5.5. Cel i zakres opracowania

5.5.1. Cel opracowania

Celem opracowania jest zapobieżenie lokalnym podtopieniom, stagnacji wód opadowych, oraz uporządkowanie gospodarki wodnej w obrębie zlewni ul. Moniuszki w miejscowości Chyliczki, Gmina Piaseczno, poprzez budowę szczelnej sieci kanalizacji deszczowej w pasie drogowym ul. Moniuszki, wybudowanie urządzeń podczyszczających oraz zbiornika retencyjnego i odprowadzenie nadmiaru wód opadowych z powierzchni poprzez wybudowany wylot do ziemi Kanału Ulgi rzeki Jeziorki.

5.5.2. Zakres opracowania

Opracowanie obejmuje Projekt budowlany „Budowa sieci kanalizacji deszczowej w ulicy Moniuszki oraz budowa zbiornika retencyjnego z wylotem do Kanału Ulgi w Chyliczkach, Gmina Piaseczno”, dla obszaru całej zlewni w niezbędnym zakresie dla odprowadzenia wód opadowych i roztopowych z wyżej wymienionego terenu, wraz z odtworzeniem nawierzchni drogowej.

Opracowanie obejmuje zakres informacji wymagany Prawem Budowlanym dla projektu zagospodarowania terenu, zagadnienia lokalizacyjne, zagadnienia techniczne lokalizacji sieci, oraz zagadnienia bilansowe projektowanego odwodnienia.

Opracowana dokumentacja uwzględnia :

- 1) Wykonanie na działce nr 85 – Kanał Ulgi rzeki Jeziorki, prefabrykowanego wylotu kolektora Typ C Ø800mm sieci kanalizacji deszczowej z klapą zwrotną oraz wykonanie w miejscu zrzutu wód opadowych ubezpieczenia dna i skarp płytami ażurowymi typu „KRATA” na odcinku 9,00mb,
- 2) Wykonanie na działce nr 14 – monolitycznego zbiornika retencyjnego otwartego z betonu hydrotechnicznego z geomembraną o łącznej grubości dna i ścian skarp 50cm z groblą oraz z ograniczonym odpływem wód regulatorem przepływu Ecol-uniconcon CYE Q =180 l/s, , wykonanie osadnika ECO-TECH OW8 oraz wykonanie separatora koalescencyjnego ECO-TECH BP-P 160/1600 z obejściem hydraulicznym (BY-PASS)
- 3) Wykonanie na działce nr 45/77, ~~45/42~~, 39/14 – ul. Moniuszki, kolektora Ø900mm sieci kanalizacji deszczowej ze studniami kanalizacyjnymi, kontrolnymi Ø1500mm i studzienkami wpustowymi drogowymi, 45/100, 45/101
- 4) Wykonanie na działce nr ~~45/42~~, 39/14 – ul. Moniuszki, kolektora Ø800mm sieci kanalizacji deszczowej ze studniami kanalizacyjnymi, kontrolnymi Ø1500mm i studzienkami wpustowymi drogowymi,
- 5) Odbudowa nawierzchni drogowej oraz terenów zielonych.

6. Istniejący stan zagospodarowania terenu – opis z omówieniem przewidywanych zmian w zakresie niezbędnym do uzupełnienia części rysunkowej projektu zagospodarowania terenu.

Projektowane przedsięwzięcie, znajduje się na terenie Warszawskiego Obszaru Chronionego Krajobrazu we wsi Chyliczki, Gmina Piaseczno, przy północno-wschodniej granicy miasta Piaseczno, granicząc od zachodu ze Skolimowem i Konstancinem-Jeziorna od północy ze wsią Kierszek. Ul. Śniadeckich wyznacza granicę wsi Chyliczki od północnego-wschodu i

wschodu ze wsią Skolimów, gmina Konstancin-Jeziorna. Od południa granicę wyznacza rzeka Jeziorka.

Warszawski Obszar Chronionego Krajobrazu utworzony został dnia 29 sierpnia 1997 roku, na mocy Rozporządzenia Wojewody Warszawskiego (Rozporządzenie nr 43 poz. 149 z późniejszymi zmianami), w celu powiązania terenów cennych pod względem przyrodniczym, w sieć obszarów chronionych. Zagospodarowanie terenów Warszawskiego Obszaru Chronionego Krajobrazu WOChK, ograniczone jest Rozporządzeniem nr 3 Wojewody Mazowieckiego z dnia 13 luty 2007 r. (Dz.U. Woj. Maz. nr 42, poz. 870 z 2007 roku), które zawiera zakazy, nakazy, ograniczenia i zalecenia dla terenu objętego ochroną, w odniesieniu do lasów, wód, jak również w zakresie zmian krajobrazu i powierzchni ziemi oraz lokalizacji inwestycji (znaczących źródeł zanieczyszczeń).

Zgodnie ze studium uwarunkowań i kierunków zagospodarowania przestrzennego Miasta i Gminy Piaseczno, obszar ten jest przeznaczony pod zabudowę mieszkalnictwa jednorodzinnego, o minimalnej wielkości działki 450m² i 70% powierzchni biologicznie czynnej.

Zlewnia tego rejonu należy bezpośrednio do zlewni Rzeki Jeziorki. Ze względu na postępującą od wschodu, ze strony Skolimowa i Konstancina-Jeziornej, urbanizację traci on charakter wiejski z łąkami i polami uprawnymi.

Podział pól uprawnych na działki budowlane, wytyczenie podwyższonych dróg dojazdowych bez rowów przydrożnych (ze względu na brak odbiorników ścieków deszczowych) oraz postępująca zabudowa i podwyższanie terenu spowodowało brak możliwości naturalnego spływu wód opadowych w stronę rzeki Jeziorki. Na tym terenie, nawet w formie szczątkowej, nie zachował się żaden rów ani sprawny przepust pod ul. Wschodnią i ul. Moniuszki. Trasę starych cieków wodnych pokazuje, oprócz ukształtowania terenu, linia corocznych podtopień działek i posesji przy roztopach i po intensywnych deszczach.

Aktualnie na długości rozpatrywanego odcinka w pasie drogi ul. Moniuszki o średniej szerokości 9,00 m, znajduje się jezdnia o szerokości 4,00 m bez utwardzonych poboczy oraz rowów przydrożnych. Odwodnienie jezdni następuje powierzchniowo na teren sąsiadujących działek.

Parametry techniczne istniejącej drogi gminnej ul. Moniuszki.

Kategoria przebudowywanej drogi	- droga gminna
Klasa techniczna drogi	- droga klasy L.
Natężenie ruchu	- KR-4
Parametry techniczne	- przekrój normalny,
Rodzaj nawierzchni	- beton asfaltowy
szerokość jezdni	- 6,00 m
szerokość pasów ruchu	- 2 x 3,00 m
pobocze	- nieutwardzone, szerokość zmienna
sposób odwodnienia	- powierzchniowy

Brak sieci kanalizacji deszczowej negatywnie wpływa na środowisko oraz na stan nawierzchni ulic.

Zmiany w zakresie zagospodarowania terenu, związane z realizacją projektu sprowadzają się do niezbędnych działań i nie powodują zmian w przeznaczeniu terenów wskazanych w miejscowym planie zagospodarowania przestrzennego.

Na trasie projektowanej sieci kanalizacji deszczowej oraz w jej sąsiedztwie występują urządzenia naziemne i podziemne:

- słupy energetyczne eNN,
- kable energetyczne eND,
- przewody teletechniczne ttD
- przewody wodociągowe woD,
- gazociągi gsD

Trasy tych urządzeń zostały zinwentaryzowane geodezyjnie w trakcie aktualizacji mapy zasadniczej do projektowania w skali 1:500.

Wszystkie kolizje naniesiono również na profilu podłużnym i Projekcie Zagospodarowania Terenu Budowy sieci kanalizacji deszczowej ul. Moniuszki w Chyliczkach, Gmina Piaseczno. Niezależnie od tego przed przystąpieniem do robót uprawniony geodeta wykona wyniesienie trasy oraz przewiduje się próbną wykop ręczny w celu lokalizacji i wyznaczenia przebiegu istniejących urządzeń podziemnych i ich odpowiedniego zabezpieczenia przed uszkodzeniem. Prace te należy prowadzić pod nadzorem przedstawicieli instytucji eksploatujących te urządzenia. Ponadto w celu zachowania bezpieczeństwa zaleca się bezwzględne wyłączenie energii elektrycznej w rejonie prowadzonych robót w rejonie skrzyżowania z kablami elektrycznymi.

Zmiany w zakresie zagospodarowania terenu, związane z realizacją projektu sprowadzają się do niezbędnych działań i nie powodują zmian w przeznaczeniu terenów wskazanych w miejscowym planie zagospodarowania przestrzennego.

7. Projektowane zagospodarowanie terenu, urządzenia budowlane związane z obiektami budowlanymi, układ komunikacyjny, sieci uzbrojenia terenu, ukształtowanie terenu i zieleni w zakresie niezbędnym do uzupełnienia części rysunkowej projektu.

Warunki terenowe - uzbrojenie terenu oraz uzgodnienia własnościowe pozwalają na wykonanie przedsięwzięcia na warunkach określonych przez właścicieli działek oraz dysponentów uzbrojenia.

Projektowane zagospodarowanie terenu obejmuje budowę sieci kanalizacji deszczowej grawitacyjnej w pasie drogowym ulicy Moniuszki o nawierzchni asfaltowej ul. Moniuszki z rur PP i PVC-U średnic od Ø400 do Ø900mm ze studniami kanalizacyjnymi - rewizyjnymi Ø1500 wraz ze studzienkami wpustowymi, z urządzeniami podczyszczającymi wody opadowe – piaskownik i separator koalescencyjny ze zbiornikiem retencyjnym, urządzeniem ograniczającym przepływ wody oraz wylotem żelbetowym z klapą zwrotną sieci kanalizacji deszczowej do Kanału Ulgi rzeki Jeziorki, który to jest starym korytem rzeki, suchym, nie prowadzącym wód bieżących.

Po realizacji inwestycji rejon wykopów zostanie odtworzony i przywrócona zostanie jego pierwotna funkcja (odtworzenie nawierzchni dróg, rozłożenie humusu na terenach zielonych, odtworzenie ogrodzeń).

Przewidziano odbudowę nawierzchni na całej trasie posadowienia sieci kanalizacji deszczowej w jezdni.

Konstrukcja:

- warstwa ścieralna z betonu asfaltowego AC 11 S PMB 45/80-55 grubości 4cm,
- warstwa wiążąca z betonu asfaltowego AC 22 W PMB 25/55-60 grubości 8cm,
- warstwa podbudowy z betonu asfaltowego AC 22 P 35/50 grubości 11cm,
- podbudowa z kruszywa łamanego stabilizowanego mechanicznie grubości 20cm,
- podłoże G-1 – wymiana gruntu na zasypkę z piasku gruboziarnistego zagęszczonego

W trakcie budowy sieci kanalizacji deszczowej zakłada się czasowe zajęcie terenu pod wykopy (około 3m) przy pojedynczych wykopach i (około 2,5m) przy układaniu kanalizacji w wykopach podwójnych oraz pasa terenu o szerokości około 2,0 m po każdej stronie wykopu (wzdłuż układanych sieci kanalizacyjnych) na odkład gruntu, poruszania się sprzętu.

7.1. Charakterystyka trasy projektowanej sieci kanalizacji deszczowej

Projekt Budowy sieci kanalizacji deszczowej w ulicy Moniuszki oraz budową zbiornika retencyjnego z wylotem do Kanału Ulgi w Chyliczkach, przewiduje wybudowanie w jezdni pasa drogowego drogi gminnej, kolektora szczelnego kanalizacji deszczowej ze studniami kontrolnymi wraz ze studzienkami spustowymi, odprowadzającego wody opadowe w sposób grawitacyjny, poprzez urządzenia podczyszczające wody, tj. osadnik piasku i separator koalescencyjny, do projektowanego Zbiornika retencyjnego, z którego, poprzez regulator przepływu, zostaną wody opadowe skierowane rurociągiem do projektowanego wylotu żelbetowego z klapą zwrotną w skarpie Kanału Ulgi rzeki Jeziorki, który jest docelowym odbiornikiem wód opadowych.

Kanał Ulgi jest byłym korytem rzeki Jeziorki, suchym przez cały rok, nie prowadzącym wody. Jedynie w sytuacjach wyjątkowo wysokiego poziomu wód, jak w przypadku powodzi, następować może cofka. Dlatego też w opracowaniu uwzględniając taką możliwość zastosowano zabezpieczenia takie jak klapa zwrotna na wylocie sieci do zbiornika i wylocie do Kanału Ulgi oraz zwiększona pojemność zbiornika retencyjnego i materiał z jakiego powstanie (beton hydrotechniczny z geomembraną).

7.1.1 . Trasa Budowy sieci kanalizacji deszczowej w ulicy Moniuszki oraz budową zbiornika retencyjnego z wylotem do Kanału Ulgi w Chyliczkach

- Hktn 0+000 – 0+066,42 m, od wylotu Ø800mm z klapą zwrotną przeciwcawkową na Dz. Nr 85 do studni D2 Ø1500 mm Dz. nr 14 – rurociąg z rur X-Stream Ø800,

- Hktn 0+066,42 – 0+089,22, od D2 do studni D3Ø2000 z zamontowanym regulatorem przepływu stożkowym Ecol-unicon CYE Q= 180 l/s mm z rur PVC-U Ø500mm o długości L=22,80m, oraz rurociąg przelewowy PVC-U Ø400mm z wlotem z kratą bezpośrednio do zbiornika retencyjnego o długości L=26,40m, Dz. nr 14,

- Hktn 0+089,22 – 0+095,21m, od studni D3 z regulatorem odpływu, przestawka z rur PVC-U Ø500mm do wlotu żelbetowego z kratą ze zbiornika retencyjnego o długości L=6,00m, Dz. nr 14,

- Hktn 0+095,21– 0+153,21, Zbiornik retencyjny wraz z wewnętrznymi skarpmi o nachyleniu 1:1,5 z dwóch warstw betonu hydrotechnicznego (dolna 30cm, górna 20cm) z wewnętrzną geomembraną, o długości 58,00m i szerokości 18,00m ze skarpami zewnętrznymi ziemnymi 1:1, korona grobli szer. 1,50m, Dz. nr 14,

- Hktn 0+153,21– 0+167,47, od wylotu z klapą zwrotną poprzez studnię D4 Ø2000, Separator koalescencyjny i osadnik - piaskownik w Dz. nr 14,

- Hktn 0+504,44– 0+959,50, od studni D13 Ø2000, w Dz. nr 80/1, w jezdni pasa drogowego ul. Wschodniej do studni D25 Ø1500 w jezdni pasa drogowego ul. Moniuszki DZ. nr 45/92, rurociąg sieci kanalizacyjnej z rur PP Ø900mm na podsypce i obsypce grubości 20cm z piasku gruboziarnistego 20cm. z odtworzeniem jezdni o łącznej długości L = 455,06m

- Hktn 0+959,50– 1+168,67, od studni D25 Ø1500, w granicy Dz. nr 45/78 z 45,77,39/14 i 39/15, w jezdni pasa drogowego ul. Moniuszki do studni D30 Ø1500 w granicy Dz. nr 45/92 z 39/14, w jezdni pasa drogowego ul. Moniuszki, rurociąg sieci kanalizacyjnej z rur X-Stream Ø800mm na podsypce i obsypce grubości 20cm z piasku gruboziarnistego 20cm., z odtworzeniem jezdni o łącznej długości L = 314,50m

- powyżej Hktn 1+168,67 –w jezdni pasa drogowego ul. Wschodniej nie planuje się na tym etapie budowy sieci kanalizacji deszczowej . Z obliczeń zlewni ul. Moniuszki, na tym fragmencie niezbędna będzie kanalizacja deszczowa o średnicy Ø600mm .

FIRMA
"MAŁA RETENCJA"
BUDOWNICTWO WODNE I OGÓLNOBUDOWLANE
Mariusz Dziedzic
05-503 Głoków, ul. Korczunkowa 16
Regon 010639148

8. Zestawienie działek

Województwo MAZOWIECKIE
Powiat PIASECZYŃSKI
Gmina PIASECZNO
Jednostka ewidencyjna 141804_5, PIASECZNO – OBSZAR WIEJSKI
Obręb 0009, Chyliczki

L.p	Na terenie działki nr:	W granicy działek nr:	Status działki
1	2	3	4
1.	85		Kanał Ulgi Rzeki Jeziorki - własność publiczna w zarządzie RZGW w Warszawie, ul. Zarzeczce 13b
2.	14		Działka gminna – Gmina Piaseczno, ul. Kościuszki 5
3.	45/77, 45/92	45/100, 45/101	ul. Moniuszki – droga gminna – Gmina Piaseczno, ul. Kościuszki 5
4.		39/14 z 45/92 39/14, 45/100,	ul. Moniuszki – droga gminna – Gmina Piaseczno, ul. Kościuszki 5

FIRMA
"MAŁA RETENCJA"
BUDOWNICTWO WODNE I OGÓLNOBUDOWLANE
Mariusz Dziedzic
05-503 Głoków, ul. Korczunkowa 16
Regon 010639148

9. Dane informacyjne czy działki, na których projektowany jest obiekt są wpisane do rejestru zabytków oraz czy podlegają ochronie na podstawie ustaleń miejscowego planu zagospodarowania przestrzennego.

Teren i działki, na których projektowana jest Projekt Budowy sieci kanalizacji deszczowej w ulicy Moniuszki oraz budową zbiornika retencyjnego z wylotem do Kanału Ulgi w Chyliczkach od wylotu Typ C Ø800 do studni D30, nie są wpisane do rejestru zabytków oraz nie podlegają specjalnej ochronie na podstawie ustaleń miejscowego planu zagospodarowania przestrzennego.

10. Dane określające wpływ eksploatacji górniczej na działkę lub teren zamierzenia budowlanego, znajdującego się w granicach terenu górniczego.

Działki, na których projektowana jest Projekt Budowy sieci kanalizacji deszczowej w ulicy Moniuszki oraz budową zbiornika retencyjnego z wylotem do Kanału Ulgi w Chyliczkach nie znajdują się w zasięgu eksploatacji górniczej.

11. Informacje i dane o charakterze i cechach istniejących i przewidywanych zagrożeń dla środowiska oraz higieny i zdrowia użytkowników projektowanych obiektów budowlanych i ich otoczenia.

Na etapie realizacji projektowanego przedsięwzięcia należy wymienić następujące przewidywane rodzaje zagrożeń dla środowiska, wynikających z prowadzenia robót budowlanych:

- Emisja hałasu o zwiększonym natężeniu w trakcie realizacji kanalizacji deszczowej, występująca głównie podczas pracy maszyn i urządzeń na budowie oraz transportu samochodowego, nie przekraczające 95dBA.
- Drgania mechaniczne, wstrząsy, infradźwięki i ultradźwięki wytwarzane przez maszyny, urządzenia i pojazdy pracujące przy realizacji wykopów i robotach montażowych.
- Zanieczyszczenia gazowe i pyłowe wprowadzane do atmosfery, pochodzące ze spalania benzyny i ropy w silnikach maszyn i samochodów pracujących przy realizacji wykopów i robotach montażowych, składowania materiałów i prowadzenia robót ziemnych.
- Odpady związane z pracami ziemnymi i rozbiórkowymi, takie jak gruz betonowy po demontażu rurociągu, montażu kanalizacji, studni i zabezpieczenia dna i skarp rowów, odpady związane eksploatacją sprzętu budowlanego, odpady po opakowaniach oraz z części socjalnej pracowników budowy jak puszki, papiery, butelki itp.
- Ścieki socjalno-bytowe i technologiczne powstałe podczas prac betoniarskich i montażowych.

Budowa sieci kanalizacyjnej będzie miała korzystny wpływ na środowisko naturalne, ponieważ pozwoli na uniknięcie zanieczyszczania gleby przez wody opadowe. Ponadto kanalizacja nie ma wpływu na stopień zanieczyszczenia gleby, wód i powietrza i nie oddziałuje w istotny sposób na środowisko przyrodnicze, zdrowie ludzi i obiekty sąsiednie, ponieważ:

- nie wymaga zapotrzebowania na wodę i odprowadzenia ścieków,
- nie powoduje emisji zanieczyszczeń gazowych, pyłowych i płynnych,
- nie wytwarza odpadów stałych,
- nie emituje hałasu oraz wibracji, promieniowania, zakłóceń elektromagnetycznych i innych,
- w minimalnym stopniu wpływa na istniejący drzewostan i powierzchnię ziemi. Nie wpływa znacząco na wody powierzchniowe i podziemne,
- po zakończeniu robót przywrócony zostanie stan pierwotny nawierzchni trwałych
- budowa zbiornika retencyjnego z blisko dziesięciokrotnym ograniczeniem wielkości zrzutu wód odbiornika do odbiornika w znaczny sposób przyczyni się do zmniejszenia zagrożenia powodziowego w dolinie rzeki Jeziorki i miejscowości takich jak Piaseczno i Konstancin-Jeziorna.
- przyjęte w projekcie budowlanym rozwiązania techniczne w zakresie zbliżeń i skrzyżowań z infrastrukturą nad i podziemną są zgodne z obowiązującymi przepisami.

11a. Informacja o obszarze oddziaływania obiektu
obszar oddziaływania obiektu mieści się w całości na działkach na których został zaprojektowany.
obszar oddziaływania obiektu określono na podstawie:
~ ustawy z dn. 07 lipca 1994 r. Prawo budowlane (Dz. U. z 2013r. poz. 1409 z późn. zmianami)

12. Inne dane wynikające ze specyfiki, charakteru i stopnia skomplikowania obiektu budowlanego lub robót budowlanych.

12.1. Warunki geologiczne

Pod względem geologicznym teren powiatu Piaseczyńskiego leży na obszarze Niecki Warszawskiej - jednostki tektonicznej w obejmującej najgłębszą część Niecki Brzeźnej (tzw. synklinorium brzeźne), zbudowanej z osadów paleozoiku, mezozoiku i trzeciorzędu, pokrytych utworami czwartorzędowymi. Niecka Warszawska graniczy na północy z Niecką Pomorską, a na południu z Niecką Lubelską wzdłuż uskoku: Nowe Miasto - Grójec. Większą część powiatu zajmuje Równina Warszawska, której powierzchnie rozcina dolina Jeziorki wraz z dopływami. Wschodnią część powiatu zajmuje Dolina Środkowej Wisły oddzielona od Równiny stromą skarpą osiagającą miejscami nawet 20-30 m wysokości. Zbudowana jest ona z naprzemiennie leżących warstw ilów i mułków warstwowych oraz piasków zastoiskowych wykształconych podczas zlodowacenia środkowopolskiego, stadiau maksymalnego, z osadami holocenijskimi w zagłębieniach.

Budowa geologiczna powiatu piaseczyńskiego jest bardzo zróżnicowana. Zarówno rzeźba terenu, jak i jego geologia związana jest silnie z działalnością lodowca: procesami akumulacyjnymi i denudacyjnymi. Na powierzchni terenu znajdują się utwory czwartorzędowe. W obrębie Równiny, dominują piaski, mułki i żwiry, z dużymi płatami gliny zwałowej, natomiast we wschodniej części powiatu (wschodnie tereny gminy Konstancin - Jeziorna i Góra Kalwaria), na tarasie zalewowym Wisły dominują utwory holocenijskie, m.in. mady pylasto - piaszczyste, piaski rzeczne, piaski humusowe i miejscami torfy.

Niecka Warszawska zbudowana jest z utworów górnej kredy, trzeciorzędu i czwartorzędu. Jej dno pokryte jest utworami kredowymi, wykształconymi w postaci białych wapieni marglistych sięgających do 150m głębokości poniżej poziomu morza. Utwory kredowe pokrywają osady trzeciorzędowe, reprezentowane przez formację paleocenu, oligocenu,

miocenu i pliocenu. Paleocen reprezentowany jest przez gezy, opoki, wapienie margliste, margle i ily margliste. Powyżej leżą utwory zaliczane do oligocenu: piaski, mułki, zlepki z kongrecjami fosforytowymi i krzemiennymi oraz piaski z wkładkami humusowymi na głębokości około 110 m p.p.m. (zwłaszcza w części południowo - zachodniej powiatu). Miocen reprezentowany jest przez piaski, mułki i ily oraz lokalnie występujące złoża węgla brunatnego. Najmłodszymi utworami trzeciorzędu są osady plioceńskie, wśród których są: ily pstrze i mułki, z warstwami lub soczewkami piasków.

Bezpośrednio na utworach trzeciorzędowych leżą utwory czwartorzędowe: plejstocenia i holocenia, których miąższość może miejscami wynosić nawet 200 m (zależnie od powierzchni stropowej pliocenu). Na omawianym obszarze znajdują się utwory pochodzące z okresu zlodowacenia najstarszego (podlaskiego – za wyjątkiem obszarów południowo - wschodnich), południowopolskiego, środkowopolskiego i bałtyckiego. Najstarsze utwory czwartorzędowe zlodowacenia podlaskiego reprezentowane są przez piaski ze żwirami, gliny zwałowe oraz mułki piaszczyste akumulowane w środowisku rzeczonym w formie stożków napływowych. Wyższa część profilu czwartorzędu została ukształtowana przez złożone procesy sedymentacji w okresie kolejnych zlodowaceń i interglacjalów. Największy wpływ na ukształtowanie obecnej morfologii tego terenu miało zlodowacenie środkowopolskie, a zwłaszcza stadiał mazowiecko – podlaski (Warty). Tego wieku są ily, mułki warwowe, piaski zastoiskowe, piaski i żwiry akumulacji szczelinowej oraz rozciągające się na powierzchni szerokimi płatami gliny zwałowe wychodzące na powierzchnię w okolicach: Chylic, Słomczyzna, Nowej i Starej Iwicznej, Łbisk, Tarczyna, Kopany, Woli Prazmowskiej, Łosia, Krupiej Woli, Gabrielina, Pęcława, Wólki Kosowskiej, Bobrowej i Jastrzębca. Z postojem lodowca i jego regresją wiązała się akumulacja utworów piaszczysto – żwirowych i mułkowatych, formowanych w postaci moren czołowych i kemów, zwłaszcza w okolicach (Nowinek, Starej i Nowej Iwicznej, Janczewic i Nowej Woli). W końcowym okresie zlodowaceń środkowopolskich (interglacja Bugo - Narwi) powstała kolejna dolina pra-Wisły biegnąca przez obecne tereny powiatu od Góry Kalwarii przez Baniochę i Wierzbno, Sokolimów oraz dolina rzeki Jeziorki, obie wypełnione utworami piaszczystymi o miąższości około kilkunastu metrów. Współczesna dolina Wisły powstała w interglacjale eemskim. Z okresem ostatniego zlodowacenia (bałtyckiego) wiąże się powstanie piasków rzecznych tarasów nadzalewowych rzeki Jeziorki i Wisły. W dolinie Wisły osadziły się piaski i żwiry rzeczne, z których zbudowany jest taras nadzalewowy otwocki. W wyniku erozji, Wisła rozcięła te osady tworząc niższy taras falenicki, a następnie najniższy taras praski.

U schyłku plejstocenu i w holocenie, w wyniku procesów eolicznych, na terenie powiatu wykształciły się także liczne piaski eoliczne w wydmach (okolice: Piaseczna, Konstancina – Jeziorna, Zalesia Górnego, Dębówki i Magdalenki).

W holocenie, na tarasach zalewowych Wisły (wschodnie tereny gminy Konstancin – Jeziorna i Góra Kalwaria) oraz jej dopływów, a także w miejscach zagłębień bezodpływowych, powstały mady pylasto-piaszczyste, piaski rzeczne, namuły torfiaste i torfy. Największy obszar występowania torfów znajduje się w okolicach Solec – Wypęk (koło Chojnowa) i w okolicy Głoskowa

Położenie i miąższość utworów determinuje ich eksploatację. Na terenie powiatu istnieje szereg piaskowni i cegielni, w dużej mierze już zamkniętych, w których eksploatowano głównie ily, mułki warwowe i piaski wydmowe (okolice m.in. Obór, Chylic, Łubnej, Czarnowa).

Kategoria geotechniczna II wg. rozporządzenia z września 2012r. Warunki geotechniczne pozwalające na prowadzenie konstrukcji betonowej zbiornika retencyjnego. Proste warunki realizacji robót.

13. Bilans wodny

13.1. Obliczenia hydrauliczne zlewni we wsi Chyliczki dla Przebudowy drogi w zakresie budowy sieci kanalizacji deszczowej z budową zbiornika retencyjnego i urządzeń podczyszczających ścieki deszczowe dla zlewni ul. Moniuszki w Chyliczkach, od wylotu Typ C Ø800 do studni D30

Do obliczeń przyjęto zalecane częstotliwości występowania deszczu miarodajnego.

Obliczenia kanalizacji deszczowej wg sumy powierzchni zlewni cząstkowych przy stałym natężeniu deszczu miarodajnego (Q) dla obszaru zlewni nie przekraczających 200ha, przy prawdopodobieństwie wystąpienia:

p = 100% (1 raz na rok) jak dla dróg lokalnych i dojazdowych klasy L i D oraz

p = 50% (1 raz na dwa lata) jak dla drogi wojewódzkiej

zgodnie z rozporządzeniem

Ministra Transportu i Gospodarki Morskiej z 2.03.1999r. § 101 + POLSKA NORMA
Odwodnienie dróg PN-S-02204

Wymiar ciekłu i prędkość v ustala się wg normy PN-S-02204 dla miarodajnego przepływu obliczeniowego Q obliczonego ze wzoru :

$$Q = F \cdot s \cdot q$$

1) Obliczenie miarodajnego przepływu obliczeniowego Q dla zlewni cząstkowej F1 obliczonego ze wzoru :

Dla F1:

$$Q = F_1 \cdot s \cdot q$$

w którym:

$F_1 = 16,65$ ha - powierzchnia zlewni drogi, w hektarach,

q - natężenie miarodajne opadu deszczu, w decymetrach sześciennych na sekundę na hektar

s - współczynnik spływu:

a) pas drogowy (aktualnie część dróg projektowanych i nieutwardzonych – obliczenia jak dla drogi utwardzonej) $s_1 = 0,90$

- pas drogowy:

F1.1 – powierzchnia pasa drogowego ul. Moniuszki o długość 164,00m i szer. 8,00m = 1312m² = 0,13ha

F1.2 – powierzchnia pasa drogowego ul. Letnia o długość 100,00m i szer. 4,00m = 400m² = 0,04ha

F1.3 – powierzchnia pasa drogowego ul. Melanii o długość 280,00m i szer. 8,00m = 2240m² = 0,244ha

F1.4 – powierzchnia pasa drogowego ul. Bażancia o długość 265,00m i szer. 8,00m = 2120m² = 0,212ha

F1.5 – powierzchnia pasa drogowego ul. Śniadeckich o długość 295,00m i szer. 6,00m = 1770m² = 0,177ha

Razem z powierzchni pasów drogowych F1.1 do F1.5:

F1.1 do F1.5 = (0,13+0,04+0,244+0,212+0,177) = 0,803 ha

Razem pas drogowy $F_d = 0,803\text{ha}$

b) dla pozostałych terenów, jak dla zabudowy willowej $s_2 = 0,25$

- zlewnia $F_t = F_t - F_d = 16,65\text{ha} - 0,803\text{ha} = 15,847\text{ha}$

$F_t = 15,847\text{ha}$

wartość współczynnika s dla zlewni o różnych współczynnikach spływu przyjmuje się jako średnią ważoną s wg wzoru:

$$s = \frac{\sum_i F_i \cdot s_i}{F}$$

gdzie:

F_i - powierzchnia obszaru nr „i” o jednorodnej wartości współczynnika s ,

s_i - wartość współczynnika s w obszarze nr „i”.

$$s = \frac{\sum_i F_i \cdot s_i}{F} = \frac{0,803 \cdot 0,90 + 15,847 \cdot 0,25}{16,65} = 0,2813$$

$s = 0,2813$

Natężenie miarodajne opadu deszczu q określa się ze wzoru:

$$q = 15,347 \sqrt{\frac{A}{(t_m)^{0,667}}} \quad [\text{l/s} - \text{ha}],$$

w którym:

A - wartość stał wg tablicy 2 dla rocznej sumy opadów H i prawdopodobieństwie deszczu miarodajnego p

gdzie:

$H = 520\text{mm}$ - średni opad roczny z lat 1971-2000 dla Warszawy i okolic, wg Dekadowego Biuletynu Agrometeorologicznego 2001-2 i Biuletynu Państwowej Służby Hydrologiczno-Meteorologicznej 2003-2007, Instytut Meteorologii i Gospodarki Wodnej, Warszawa.

$p = 100\%$ - wartość p dla cieku deszczowego - tablica 2 dla dróg zamiejskich – inna droga,

$t_k = 1000$ - czas koncentracji terenowej - tablica 2 dla dróg zamiejskich – inna droga

$A = 470$

$t_m = 1,2 \frac{l}{v} + t_k$ - czas trwania deszczu miarodajnego,

w którym:

$l = 164,00$ - długość kanału w metrach,

(w ul. Moniuszki – hktm 1+438,00m do Hktm 1+274,00m)

$v = 1,1$ - prędkość przepływu, w metrach na sekundę,

$t_k = 1000$ - czas koncentracji terenowej, w sekundach.

$$t_m = 1,2 \frac{l}{v} + t_k = 1,2 \frac{164}{1,1} + 1000 = 1,2 \frac{164}{1,1} + 1000 =$$

$t_m = 1179 \text{ s} = 19 \text{ minut i } 39 \text{ sekund}$

$$q = 15,347 \frac{A}{\{(t_m)^{0,667}\}} = 15,347 \frac{470}{\{(1179)^{0,667}\}} = 15,347 \frac{470}{111,87}$$

$q = 64,48 \text{ l/s} \cdot \text{ha}$

c) Obliczenie miarodajnego przepływu obliczeniowego Q dla F1 obliczonego ze wzoru :

$$Q_{F1} = F_1 \cdot s \cdot q$$

gdzie :

$$F_1 = 16,65 \text{ ha}$$

$$s = 0,2813$$

$$q = 64,48 \text{ l/s}$$

$$Q = F \cdot s \cdot q = 16,65 \cdot 0,2813 \cdot 64,48 = 302,00$$

$$Q_{F1} = \mathbf{302,00 \text{ l/s}}$$

2) Obliczenie miarodajnego przepływu obliczeniowego Q dla zlewni cząstkowej F2 obliczonego wg pkt 4.2 PN-S-022204 „Obliczenia hydrauliczne systemowe”, ze wzoru :

Dla F2:

$$Q = \sum_k F_k \cdot S_k \cdot q$$

w którym:

F_k - powierzchnia zlewni drogi, w hektarach, gdzie „k” – numer ciekła aktualnie wymiarowanego ciekła oraz numery wszystkich położonych wyżej ciekłów,

$F_2 = 14,00 \text{ ha}$ - powierzchnia zlewni drogi, w hektarach,

q - natężenie miarodajne opadu deszczu, w decymetrach sześciennych na sekundę na hektar

s - współczynnik spływu:

a) pas drogowy (aktualnie część dróg projektowanych i nieutwardzonych – obliczenia jak dla drogi utwardzonej) $s_1 = 0,90$

- pas drogowy:

F2.1 – powierzchnia pasa drogowego ul. Moniuszki o długość 314,50m i szer. 8,00m = 2516m² = 0,2ha

F2.2 – powierzchnia pasa drogowego ul. Melanii o długość 260,00m i szer. 8,00m = 2080m² = 0,208ha

F2.3 – powierzchnia pasa drogowego ul. Bazancja o długość 245,00m i szer. 8,00m = 1960m² = 0,196ha

Razem z powierzchni pasów drogowych F2.1 do F2.3:

F2.1 do F2.3 = (0,2+0,208+0,196) = 0,604 ha

Razem pas drogowy $F_d = 0,604\text{ha}$

- b) dla pozostałych terenów, jak dla zabudowy willowej $s_2 = 0,25$
 - zlewnia $F_t = F_2 - F_d = 14,00\text{ha} - 0,604\text{ha} = 13,396\text{ha}$
 $F_t = 13,396\text{ha}$

wartość współczynnika s dla zlewni o różnych współczynnikach spływu przyjmuje się jako średnią ważoną s wg wzoru:

$$s = \frac{\sum_i F_i \cdot s_i}{F}$$

gdzie:

F_i - powierzchnia obszaru nr „i” o jednorodnej wartości współczynnika s ,

s_i - wartość współczynnika s w obszarze nr „i”.

$$s = \frac{\sum_i F_i \cdot s_i}{F} = \frac{0,604 \cdot 0,90 + 13,396 \cdot 0,25}{14,00} = 0,278$$

$$s = 0,278$$

- c) **Obliczenia hydrauliczne systemowe** dla aktualnie wymiarowanego cieku **F2 i F1**

$$S_k = \frac{\sum_j F_j \cdot s_j}{F_j}$$

gdzie:

F_j - powierzchnia obszaru gdzie „j” oznacza numer aktualnie wymiarowanego cieku oraz numery tych cieków położonych wyżej o jednorodnej wartości współczynnika s ,

s_j - wartość współczynnika s w obszarze nr „j”, jw.

$$S_{F_2+F_1} = \frac{\sum_i F_{F_2+F_1} \cdot s_{F_2+F_1}}{F_{F_2+F_1}} = \frac{(0,604 \cdot 0,90 + 13,396 \cdot 0,25) + (0,803 \cdot 0,90 + 15,847 \cdot 0,25)}{14,00 + 16,65} = 0,28$$

Natężenie miarodajne opadu deszczu q określa się ze wzoru:

$$q = 15,347 \frac{A}{\{(t_m)^{0,667}\}} \quad [\text{l/s} - \text{ha}],$$

w którym:

A - wartość stał wg tablicy 2 dla rocznej sumy opadów H i prawdopodobieństwie deszczu miarodajnego p

gdzie:

$H = 520\text{mm}$ - średni opad roczny z lat 1971-2000 dla Warszawy i okolic, wg Dekadowego Biuletynu Agrometeorologicznego 2001-2 i Biuletynu Państwowej Służby Hydrologiczno-Meteorologicznej 2003-2007, Instytut Meteorologii i Gospodarki Wodnej, Warszawa.

$p = 100\%$ - wartość p dla cieku deszczowego - tablica 2 dla dróg zamiejskich – inna droga,

$t_k = 1000$ - czas koncentracji terenowej - tablica 2 dla dróg zamiejskich – inna droga

$$A = 470$$

$$t_m = \sum_j \frac{l_j}{v_j} + t_k - \text{czas trwania deszczu miarodajnego dla aktualnie wymiarowanego cieku,}$$

gdzie „j” oznacza numer aktualnie wymiarowanego cieku oraz numery tych cieków położonych wyżej,

w którym:

$l_{F2} = 314,50$ - długość kanału w metrach, aktualnie wymiarowanego,
(w ul. Moniuszki hktm 1+274m do 0+959,50m)

$l_{F1} = 164,00$ - długość kanału w metrach, położonego wyżej od aktualnie wymiarowanego,

$v = 1,1$ - prędkość przepływu, w metrach na sekundę,

$t_k = 1000$ - czas koncentracji terenowej, w sekundach.

$$t_m = \sum_{F2+F1} \frac{l_{F2+F1}}{v_{F2+F1}} + t_k = \frac{314,50 + 164,00}{1,1 + 1,1} + 1000 = 1217,5$$

$$t_m = 1217,5 \text{ s} = 20 \text{ minut i } 17 \text{ sek}$$

$$q = 15,347 \frac{A}{\{(t_m)^{0,667}\}} = 15,347 \frac{470}{\{(1217,5)^{0,667}\}} = 15,347 \frac{470}{114,29}$$

$$q = 63,11 \text{ l/s} - \text{ha}$$

d) Obliczenia hydrauliczne systemowe - obliczenie miarodajnego przepływu obliczeniowego Q dla odcinka F2, obliczonego ze wzoru :

$$Q = \sum_k F_k \cdot S_k \cdot q$$

gdzie : „k” numer cieku aktualnie wymiarowany oraz numery wszystkich położonych wyżej,

$$F_2 = 14,00 \text{ ha}$$

$$F_1 = 16,65 \text{ ha}$$

$$F_k = 30,65 \text{ ha}$$

$$S_k = 0,28$$

$$q = 63,11 \text{ l/s}$$

$$Q = F_{F2+F1} \cdot s \cdot q = 30,65 \cdot 0,28 \cdot 63,11 = 541,61$$

$$Q_{F2} = \mathbf{541,61 \text{ l/s}}$$

3) Obliczenie miarodajnego przepływu obliczeniowego Q dla zlewni cząstkowej F3 obliczonego wg pkt 4.2 PN-S-022204 „Obliczenia hydrauliczne systemowe”, ze wzoru :

Dla F3:

$$Q = \sum_k F_k \cdot S_k \cdot q$$

w którym:

F_k - powierzchnia zlewni drogi, w hektarach, gdzie „k” – numer cieków aktualnie wymiarowanego cieków oraz numery wszystkich położonych wyżej cieków,

$F_3 = 11,00$ ha - powierzchnia zlewni drogi, w hektarach,

q - natężenie miarodajne opadu deszczu, w decymetrach sześciennych na sekundę na hektar

s - współczynnik spływu:

a) pas drogowy (aktualnie część dróg projektowanych i nieutwardzonych – obliczenia jak dla drogi utwardzonej) $s_1 = 0,90$

- pas drogowy:

F3.1 – powierzchnia pasa drogowego ul. Moniuszki o długość 388,00m i szer. 8,00m = 3104m² = 0,31ha

F3.2 – powierzchnia pasa drogowego łącznie ul. Bażanciej, ul. Melanii i ul. Jadachowskiego o długość 220,00m i szer. 8,00m = 1760m² = 0,176ha

Razem z powierzchni pasów drogowych F3.1 i F3.2:

F3.1 i F3.2 = 0,31+0,176) = 0,486 ha

Razem pas drogowy $F_d = 0,486$ ha

a) dla pozostałych terenów, jak dla zabudowy willowej $s_2 = 0,25$

- zlewnia $F_t = F_3 - F_d = 11,00$ ha - 0,486ha = 10,514ha

$F_t = 10,514$ ha

wartość współczynnika s dla zlewni o różnych współczynnikach spływu przyjmuje się jako średnią ważoną s wg wzoru:

$$s = \frac{\sum_i F_i \cdot s_i}{F}$$

gdzie:

F_i - powierzchnia obszaru nr „i” o jednorodnej wartości współczynnika s ,

s_i - wartość współczynnika s w obszarze nr „i”.

$$s = \frac{\sum_i F_i \cdot s_i}{F} = \frac{0,486 \cdot 0,90 + 10,514 \cdot 0,25}{11,00} = 0,279$$

$s = 0,279$

b) Obliczenia hydrauliczne systemowe dla aktualnie wymiarowanego cieków **F3 i F2 i F1**

$$S_k = \frac{\sum_j F_j \cdot s_j}{F_j}$$

gdzie:

F_j - powierzchnia obszaru gdzie „j” oznacza numer aktualnie wymiarowanego cieków oraz numery tych cieków położonych wyżej o jednorodnej wartości współczynnika s_j ,
 s_j - wartość współczynnika s w obszarze nr „j”, jw.

$$S_{F_3+F_2+F_1} = \frac{\sum_j \cdot F_{F_3+F_2+F_1} \cdot s_{F_3+F_2+F_1}}{F_{F_3+F_2+F_1}} =$$

$$= \frac{(0,604 \cdot 0,90 + 13,396 \cdot 0,25) + (0,803 \cdot 0,90 + 15,847 \cdot 0,25) + (0,486 \cdot 0,90 + 10,514 \cdot 0,25)}{14,00 + 16,65 + 11,00} = 0,28$$

$$S_{F_3+F_2+F_1} = 0,28$$

Natężenie miarodajne opadu deszczu q określa się ze wzoru:

$$q = 15,347 \frac{A}{\{(t_m)^{0,667}\}} \quad [\text{l/s} - \text{ha}],$$

w którym:

A - wartość stała wg tablicy 2 dla rocznej sumy opadów H i prawdopodobieństwie deszczu miarodajnego p

gdzie:

$H = 520\text{mm}$ - średni opad roczny z lat 1971-2000 dla Warszawy i okolic, wg Dekadowego Biuletynu Agrometeorologicznego 2001-2 i Biuletynu Państwowej Służby Hydrologiczno-Meteorologicznej 2003-2007, Instytut Meteorologii i Gospodarki Wodnej, Warszawa.

$p = 100\%$ - wartość p dla cieków deszczowych - tablica 2 dla dróg zamiejskich – inna droga,

$t_k = 1000$ - czas koncentracji terenowej - tablica 2 dla dróg zamiejskich – inna droga

$A = 470$

$$t_m = \sum_j \frac{l_j}{v_j} + t_k - \text{czas trwania deszczu miarodajnego dla aktualnie wymiarowanego cieków,}$$

gdzie „j” oznacza numer aktualnie wymiarowanego cieków oraz numery tych cieków położonych wyżej,

w którym:

$l_{F3} = 388,00$ - długość kanału w metrach, aktualnie wymiarowanego,

(w ul. Moniuszki od studni D25 – hktm 0+959,50m do studni D17 – Hktm 0+571,78m)

$l_{F2} = 314,50$ - długość kanału w metrach, aktualnie wymiarowanego,

$l_{F1} = 164,00$ - długość kanału w metrach, położonego wyżej od aktualnie wymiarowanego,

$v = 1,2$ - prędkość przepływu, w metrach na sekundę,

$t_k = 1000$ - czas koncentracji terenowej, w sekundach.

$$t_m = \sum_{F_3+F_2+F_1} \frac{l_{F_3+F_2+F_1}}{v_{F_3+F_2+F_1}} + t_k = \frac{388,00 + 314,50 + 164,00}{1,1 + 1,1 + 1,2} + 1000 = 1255$$

$$t_m = 1255 \text{ sek} = 20 \text{ minut } 55 \text{ sek}$$

$$q = 15,347 \frac{A}{\{(t_m)^{0,667}\}} = 15,347 \frac{470}{\{(1255)^{0,667}\}} = 15,347 \frac{470}{116,63}$$

$$q = 61,85 \text{ l/s} - \text{ha}$$

c) **Obliczenia hydrauliczne systemowe - obliczenie miarodajnego przepływu obliczeniowego Q dla odcinka F3, obliczonego ze wzoru :**

$$Q = \sum_k F_k \cdot S_k \cdot q$$

gdzie : „k” numer cieku aktualnie wymiarowany oraz numery wszystkich położonych wyżej,

$$F_3 = 11,00\text{ha}$$

$$F_2 = 14,00\text{ha}$$

$$F_1 = 16,65\text{ha}$$

$$F_k = 41,65\text{ha}$$

$$S_k = 0,28$$

$$q = 61,85 \text{ l/s}$$

$$Q = F_{F_3+F_2+F_1} \cdot s \cdot q = 41,65 \cdot 0,28 \cdot 61,85 = 721,29$$

$$Q_{F_3} = 721,29 \text{ l/s}$$

4) **Obliczenie miarodajnego przepływu obliczeniowego Q dla zlewni cząstkowej F4 obliczonego wg pkt 4.2 PN-S-022204 „Obliczenia hydrauliczne systemowe”, ze wzoru :**

Dla F4:

$$Q = \sum_k F_k \cdot S_k \cdot q$$

w którym:

F_k - powierzchnia zlewni drogi, w hektarach, gdzie „k” – numer cieku aktualnie wymiarowanego cieku oraz numery wszystkich położonych wyżej cieków,

$F_4 = 3,10 \text{ ha}$ - powierzchnia zlewni drogi, w hektarach,

q - natężenie miarodajne opadu deszczu, w decymetrach sześciennych na sekundę na hektar

s - współczynnik spływu:

a) pas drogowy (aktualnie część dróg projektowanych i nieutwardzonych – obliczenia jak dla drogi utwardzonej) $s_1 = 0,90$

- pas drogowy:

F4.1 – powierzchnia pasa drogowego ul. Moniuszki o długość 67,00m i szer. 8,00m = $536\text{m}^2 = 0,054\text{ha}$

F4.2 – powierzchnia pasa drogowego łącznie ul. Polnej o długość 380,00m i szer. 6,00m, oraz części ul. Urbanistów o długość 110,00m i szer. 6,00m = $2940\text{m}^2 = 0,294\text{ha}$

F4.3 – powierzchnia pasa drogowego łącznie ul. Owocowy Sad (część) o długość 40,00m i szer. 10,00m, części ul. Orchideii o długość 70,00m i szer. 6,00m i części ul. Atlantydy o długość 60,00m i szer. 6,00m = $11800\text{m}^2 = 0,118\text{ha}$

Razem z powierzchni pasów drogowych F4.1 do F4.3:

$$\text{F4.1 do F4.2} = (0,054+0,294+0,118) = 0,466 \text{ ha}$$

Razem pas drogowy $F_d = 0,466\text{ha}$

- b) dla pozostałych terenów, jak dla zabudowy willowej $s_2 = 0,25$
- zlewnia $F_t = F_4 - F_d = 3,10\text{ha} - 0,466\text{ha} = 2,634$
 $F_t = 2,634\text{ha}$

wartość współczynnika s dla zlewni o różnych współczynnikach spływu przyjmuje się jako średnią ważoną s wg wzoru:

$$s = \frac{\sum_i F_i \cdot s_i}{F}$$

gdzie:

- F_i - powierzchnia obszaru nr „i” o jednorodnej wartości współczynnika s ,
 s_i - wartość współczynnika s w obszarze nr „i”.

$$s = \frac{\sum_i F_i \cdot s_i}{F} = \frac{0,466 \cdot 0,90 + 2,634 \cdot 0,25}{3,10} = 0,348$$

$$s = 0,348$$

- c) **Obliczenia hydrauliczne systemowe** dla aktualnie wymiarowanego cieku **F4 i F3, F2, F1**

$$S_k = \frac{\sum_j F_j \cdot s_j}{F_j}$$

gdzie:

- F_j - powierzchnia obszaru gdzie „j” oznacza numer aktualnie wymiarowanego cieku oraz numery tych cieków położonych wyżej o jednorodnej wartości współczynnika s ,
 s_j - wartość współczynnika s w obszarze nr „j”, jw.

$$\begin{aligned} S_{F_4+F_3+F_2+F_1} &= \frac{\sum_i F_{F_4+F_3+F_2+F_1} \cdot s_{F_4+F_3+F_2+F_1}}{F_{F_4+F_3+F_2+F_1}} = \\ &= \frac{(0,604 \cdot 0,90 + 13,396 \cdot 0,25) + (0,803 \cdot 0,90 + 15,847 \cdot 0,25) + (0,486 \cdot 0,90 + 10,514 \cdot 0,25) + \\ &\quad 14,00 + 16,65 + 11,00 + 3,10}{14,00 + 16,65 + 11,00 + 3,10} + \\ &\quad \frac{(0,466 \cdot 0,90 + 2,634 \cdot 0,25)}{14,00 + 16,65 + 11,00 + 3,10} = 0,284 \end{aligned}$$

$$S_{F_4+F_3+F_2+F_1} = 0,284$$

Natężenie miarodajne opadu deszczu q określa się ze wzoru:

$$q = 15,347 \sqrt{\frac{A}{(t_m)^{0,667}}} \quad [\text{l/s} \cdot \text{ha}],$$

w którym:

A - wartość stała wg tablicy 2 dla rocznej sumy opadów H i prawdopodobieństwie deszczu miarodajnego p

gdzie:

$H = 520\text{mm}$ - średni opad roczny z lat 1971-2000 dla Warszawy i okolic, wg Dekadowego Biuletynu Agrometeorologicznego 2001-2 i Biuletynu Państwowej Służby Hydrologiczno-Meteorologicznej 2003-2007, Instytut Meteorologii i Gospodarki Wodnej, Warszawa.

$p = 100\%$ - wartość p dla cieku deszczowego - tablica 2 dla dróg zamiejskich – inna droga,

$t_k = 1000$ - czas koncentracji terenowej - tablica 2 dla dróg zamiejskich – inna droga

$A = 470$

$$t_m = \sum_j \frac{l_j}{v_j} + t_k - \text{czas trwania deszczu miarodajnego dla aktualnie wymiarowanego cieku,}$$

gdzie „j” oznacza numer aktualnie wymiarowanego cieku oraz numery tych cieków położonych wyżej,

w którym:

$l_{F4} = 67,00$ - długość kanału w metrach, aktualnie wymiarowanego,

(w ul. Moniuszki od studni D17 do studni D13)

$l_{F3} = 388,00$ - długość kanału w metrach, położonego wyżej od aktualnie wymiarowanego,

$l_{F2} = 314,50$ - długość kanału w metrach, położonego wyżej od aktualnie wymiarowanego,

$l_{F1} = 164,00$ - długość kanału w metrach, położonego wyżej od aktualnie wymiarowanego,

$v = 1,2$ - prędkość przepływu, w metrach na sekundę,

$t_k = 1000$ - czas koncentracji terenowej, w sekundach.

$$t_m = \sum_{F_4+F_3+F_2+F} \frac{l_{F_4+F_3+F_2+F}}{v_{F_4+F_3+F_2+F}} + t_k = \frac{67,00 + 388,00 + 314,50 + 164,00}{1,2 + 1,2 + 1,1 + 1,1} + 1000 = 1203$$

$t_m = 1203 \text{ sek} = 20 \text{ minut i } 3 \text{ sek}$

$$q = 15,347 \frac{A}{\{(t_m)^{0,667}\}} = 15,347 \frac{470}{\{(1203)^{0,667}\}} = 15,347 \frac{470}{113,38}$$

$q = 63,62 \text{ l/s - ha}$

a) Obliczenia hydrauliczne systemowe - obliczenie miarodajnego przepływu obliczeniowego Q dla odcinka $F4$, obliczonego ze wzoru :

$$Q = \sum_k F_k \cdot S_k \cdot q$$

gdzie : „k” numer cieku aktualnie wymiarowany oraz numery wszystkich położonych wyżej,

$F_4 = 3,10\text{ha}$

$F_3 = 11,00\text{ha}$

$F_2 = 14,00\text{ha}$

$F_1 = 16,65\text{ha}$

$F_k = 44,75\text{ha}$

$S_k = 0,284$

$q = 63,62 \text{ l/s}$

$$Q = F_{F_4+F_3+F_2+F} \cdot s \cdot q = 44,75 \cdot 0,284 \cdot 63,62 = 808,55$$

$$Q_{F_4} = 808,55 \text{ l/s}$$

5) Obliczenie miarodajnego przepływu obliczeniowego Q dla zlewni cząstkowej **F5** obliczonego ze wzoru :

Dla F5:

$$Q = F_5 \cdot s \cdot q$$

w którym:

$F_5 = 11,76$ ha - powierzchnia zlewni drogi, w hektarach,

q - natężenie miarodajne opadu deszczu, w decymetrach sześciennych na sekundę na hektar

s - współczynnik spływu:

a) pas drogowy (aktualnie część dróg projektowanych i nieutwardzonych – obliczenia jak dla drogi utwardzonej) $s_1 = 0,90$

- pas drogowy:

F5.1 – powierzchnia pasa drogowego ul. Urbanistów o długość 265,00m i szer. 8,00m = $2120\text{m}^2 = 0,212\text{ha}$

F5.2 – powierzchnia pasa drogowego łącznie ul. Kwitnącej Gruszy o długość 130,00m i szer. 10,00m oraz ul. Dzikiem Jabłoni o długość 70,00m i szer. 10,00m = $2000\text{m}^2 = 0,20\text{ha}$

F5.3 – powierzchnia pasa drogowego ul. Owocowy Sad o długość 175,00m i szer. 10,00m = $1750\text{m}^2 = 0,175\text{ha}$

F5.4 – powierzchnia pasa drogowego ul. Orchidei o długość 170,00m i szer. 6,00m = $1020\text{m}^2 = 0,102\text{ha}$

F5.5 – powierzchnia pasa drogowego łącznie ul. Agrestowa o długość 278,00m i szer. 6,00m oraz ul. Solna o długość 38,00m i szer. 6,00m = $1896\text{m}^2 = 0,19\text{ha}$

F5.6 – powierzchnia pasa drogowego ul. Atlantydy o długość 230,00m i szer. 6,00m = $1380\text{m}^2 = 0,138\text{ha}$

F5.7 – powierzchnia pasa drogowego drogi wojewódzkiej 727 ul. Wschodnia o długość 270,00m i szer. 13,00m = $3510\text{m}^2 = 0,351\text{ha}$

Razem z powierzchni pasów drogowych F5.1 do F5.7:

$$\mathbf{F5.1 \text{ do } F5.6} = (0,212+0,20+0,175+0,102+0,190+0,138+0,351) = 1,368\text{ha}$$

Razem pas drogowy $F_d = 1,368$

b) dla pozostałych terenów, jak dla zabudowy willowej $s_2 = 0,25$

- zlewnia $F_t = F_5 - F_d = 11,76\text{ha} - 1,368 = 10,179\text{ha}$

$$F_t = 10,392\text{ha}$$

wartość współczynnika s dla zlewni o różnych współczynnikach spływu przyjmuje się jako średnią ważoną s wg wzoru:

$$s = \frac{\sum_i F_i \cdot s_i}{F}$$

gdzie:

F_i - powierzchnia obszaru nr „i” o jednorodnej wartości współczynnika s ,

s_i - wartość współczynnika s w obszarze nr „i”.

$$s = \frac{\sum_i F_i \cdot s_i}{F} = \frac{1,368 \cdot 0,90 + 10,392 \cdot 0,25}{11,76} = 0,33$$

$$s = 0,33$$

Natężenie miarodajne opadu deszczu q określa się ze wzoru:

$$q = 15,347 \frac{A}{\{(t_m)^{0,667}\}} \quad [\text{l/s} - \text{ha}],$$

w którym:

A - wartość stała wg tablicy 2 dla rocznej sumy opadów H i prawdopodobieństwie deszczu miarodajnego p

gdzie:

$H = 520\text{mm}$ - średni opad roczny z lat 1971-2000 dla Warszawy i okolic, wg Dekadowego Biuletynu Agrometeorologicznego 2001-2 i Biuletynu Państwowej Służby Hydrologiczno-Meteorologicznej 2003-2007, Instytut Meteorologii i Gospodarki Wodnej, Warszawa.

$p = 100\%$ - wartość p dla cieku deszczowego - tablica 2 dla inna droga,

$t_k = 1000$ - czas koncentracji terenowej - tablica 2 dla inna droga,

$$A = 470$$

$$t_m = 1,2 \frac{l}{v} + t_k \quad \text{czas trwania deszczu miarodajnego } t_m,$$

w którym:

$l = 270,00$ - długość kanału w metrach,

(ul. Moniuszki od skrzyżowania z ul. Agrestową do studni D13 – Hktm 0+503,74m)

$v = 1,2$ - prędkość przepływu, w metrach na sekundę,

$$F_5 = 11,76\text{ha}$$

$$t_m = 1,2 \frac{l}{v} + t_k = 1,2 \frac{270}{1,2} + 1000 = 1270$$

$$t_m = 1270 \text{ sek} = 21 \text{ minuty i } 10 \text{ sek}$$

$$q = 15,347 \frac{A}{\{(t_m)^{0,667}\}} = 15,347 \frac{470}{\{(1260)^{0,667}\}} = 15,347 \frac{470}{116,94}$$

$$q = 61,68 \text{ l/s} - \text{ha}$$

c) Obliczenie miarodajnego przepływu obliczeniowego Q dla F_5 obliczonego ze wzoru :

$$Q_{F_5} = F_5 \cdot s \cdot q$$

gdzie :

$$F_5 = 11,76 \text{ ha}$$
$$s = 0,33$$
$$q = 61,68 \text{ l/s}$$

$$Q = F \cdot s \cdot q = 11,76 \cdot 0,33 \cdot 61,68$$
$$Q_{F_5} = 239,37 \text{ l/s}$$

6) Obliczenie miarodajnego przepływu obliczeniowego Q dla zlewni drogi wojewódzkiej nr 727 ul. Wschodnia **F5.7** szer. 13,00m i dług. 608 m obliczonego od ul. Agrestowej do studni D13, ze wzoru :

Dla F_{5.7}:

$$Q = F_{5,7} \cdot s \cdot q$$

w którym:

$F_{5,7} = 0,351 \text{ ha}$ - powierzchnia zlewni drogi, w hektarach,

q - natężenie miarodajne opadu deszczu, w decymetrach sześciennych na sekundę na hektar

$s = 0,90$ - współczynnik spływu, droga :

Natężenie miarodajne opadu deszczu q określa się ze wzoru:

$$q = 15,347 \sqrt{\frac{A}{(t_m)^{0,667}}} \quad [\text{l/s} - \text{ha}],$$

w którym:

A - wartość stał wg tablicy 2 dla rocznej sumy opadów H i prawdopodobieństwie deszczu miarodajnego p

gdzie:

$H = 520 \text{ mm}$ - średni opad roczny z lat 1971-2000 dla Warszawy i okolic, wg Dekadowego Biuletynu Agrometeorologicznego 2001-2 i Biuletynu Państwowej Służby Hydrologiczno-Meteorologicznej 2003-2007, Instytut Meteorologii i Gospodarki Wodnej, Warszawa.

$p = 50\%$ - wartość p dla cieku deszczowego - tablica 2 dla drogi wojewódzkiej,

$t_k = 600$ - czas koncentracji terenowej - tablica 2 dla drogi wojewódzkiej

$A = 592$

$t_m = 1,2 \frac{l}{v} + t_k$ - czas trwania deszczu miarodajnego,

w którym:

$l_{F5.7} = 270,00 \text{ m}$ - długość kanału w metrach, od ul. Agrestowej do studni D13,

$v = 1,2$ - prędkość przepływu, w metrach na sekundę,

$t_k = 600$ - czas koncentracji terenowej, w sekundach.

$$t_m = 1,2 \frac{l}{v} + t_k = 1,2 \frac{270}{1,2} + 600 = 870$$

$$t_m = 870 \text{ sek} = 14 \text{ minut } 30 \text{ sekundy}$$

$$q = 15,347 \sqrt{\frac{A}{(t_m)^{0,667}}} = 15,347 \sqrt{\frac{592}{(870)^{0,667}}} = 15,347 \frac{592}{91,34}$$

$$q = 99,47 \text{ l/s} - \text{ha}$$

a) Obliczenie miarodajnego przepływu obliczeniowego Q dla **F5.6** obliczonego ze wzoru:

$$Q_{F5.6} = F_{5.6} \cdot s \cdot q$$

gdzie :

$$F_{5.7} = 0,351 \text{ ha}$$

$$s = 1,2$$

$$q = 99,47 \text{ l/s}$$

$$Q = F \cdot s \cdot q = 0,351 \cdot 0,90 \cdot 99,47 = 30,18$$

$$Q_{F5.6} = \mathbf{31,42 \text{ l/s}}$$

7) Obliczenie miarodajnego przepływu obliczeniowego Q - razem dla zlewni cząstkowej **F5** i **F5.6** zlewni drogi wojewódzkiej ul. Wschodniej do studni D13

$$Q_{F5} = 239,37 + 31,42$$

$$Q_{F5} = \mathbf{270,79 \text{ l/s}}$$

8) Obliczenie miarodajnego przepływu obliczeniowego Q dla zlewni cząstkowej **F6** obliczonego wg pkt 4.2 PN-S-022204 „Obliczenia hydrauliczne systemowe”, ze wzoru :

Dla F6:

$$Q = \sum_k F_k \cdot S_k \cdot q$$

w którym:

F_k - powierzchnia zlewni drogi, w hektarach, gdzie „k” – numer cieku aktualnie wymiarowanego cieku oraz numery wszystkich położonych wyżej cieków,

F_6 = 21,02 ha - powierzchnia zlewni drogi, w hektarach,

q - natężenie miarodajne opadu deszczu, w decymetrach sześciennych na sekundę na hektar

s - współczynnik spływu:

a) pas drogowy (aktualnie część dróg projektowanych i nieutwardzonych – obliczenia jak dla drogi utwardzonej) $s_1 = 0,90$

- pas drogowy:

F6.1 – powierzchnia pasa drogowego ul. Letnia o dług. 630,00m i szer. 4,00m = 2520m² = 0,252ha

F6.2 – powierzchnia pasa drogowego ul. Gwiazdzista o dług. 615,00m i szer. 5,00m = 3075m² = 0,308ha

F6.3 – powierzchnia pasa drogowego ul. Słoneczna o dług. 590,00m i szer. 6,00m = 3540m² = 0,354ha

F6.4 – powierzchnia pasa drogowego drogi wojewódzkiej 727 ul. Wschodnia o dług. 400,00m i szer. 13,00m = 5200m² = 0,52ha

Razem z powierzchni pasów drogowych F6.1 do F6.4:

F6.1 do F6.4 = (0,252+0,308+0,354+0,52) = 1,434 ha

Razem pas drogowy $F_d = 1,434$ ha

b) dla pozostałych terenów, jak dla zabudowy willowej $s_2 = 0,25$
 - zlewnia $F_t = F_6 - F_d = 21,02$ ha – 1,434ha = 19,586
 $F_t = 19,586$ ha

wartość współczynnika s dla zlewni o różnych współczynnikach spływu przyjmuje się jako średnią ważoną s wg wzoru:

$$s = \frac{\sum_i F_i \cdot s_i}{F}$$

gdzie:

F_i - powierzchnia obszaru nr „i” o jednorodnej wartości współczynnika s ,
 s_i - wartość współczynnika s w obszarze nr „i”.

$$s = \frac{\sum_i F_i \cdot s_i}{F} = \frac{1,434 \cdot 0,90 + 19,586 \cdot 0,25}{21,02} = 0,348$$

$s = 0,348$

c) **Obliczenia hydrauliczne systemowe** dla aktualnie wymiarowanego cieku **F6 i F5, F4, F3, F2, F1**

$$S_k = \frac{\sum_j F_j \cdot s_j}{F_j}$$

gdzie:

F_j - powierzchnia obszaru gdzie „j” oznacza numer aktualnie wymiarowanego cieku oraz numery tych cieków położonych wyżej o jednorodnej wartości współczynnika s ,
 s_j - wartość współczynnika s w obszarze nr „j”, jw.

$$S_{F_6+F_5+F_4+F_3+F_2+F_1} = \frac{\sum_i F_{F_6+F_5+F_4+F_3+F_2+F_1} \cdot S_{F_6+F_5+F_4+F_3+F_2+F_1}}{F_{F_6+F_5+F_4+F_3+F_2+F_1}} =$$

$$= \frac{(0,604 \cdot 0,90 + 13,396 \cdot 0,25) + (0,803 \cdot 0,90 + 15,847 \cdot 0,25) + (0,486 \cdot 0,90 + 10,514 \cdot 0,25) +$$

$$14,00 + 16,65 + 11,00 + 3,10 + 11,76 + 21,02$$

$$+ (0,466 \cdot 0,90 + 2,634 \cdot 0,25) + (1,368 \cdot 0,90 + 10,398 \cdot 0,25) + (1,434 \cdot 0,90 + 19,586 \cdot 0,25)}{77,53} = \frac{22,74}{77,53}$$

$$S_{F_6+F_5+F_4+F_3+F_2+F_1} = 0,293$$

Natężenie miarodajne opadu deszczu q określa się ze wzoru:

$$q = 15,347 \frac{A}{\{(t_m)^{0,667}\}} \quad [\text{l/s} - \text{ha}],$$

w którym:

A - wartość stała wg tablicy 2 dla rocznej sumy opadów H i prawdopodobieństwie deszczu miarodajnego p

gdzie:

$H = 520\text{mm}$ - średni opad roczny z lat 1971-2000 dla Warszawy i okolic, wg Dekadowego Biuletynu Agrometeorologicznego 2001-2 i Biuletynu Państwowej Służby Hydrologiczno-Meteorologicznej 2003-2007, Instytut Meteorologii i Gospodarki Wodnej, Warszawa.

$p = 100\%$ - wartość p dla cieku deszczowego - tablica 2 dla inna droga,

$t_k = 1000$ - czas koncentracji terenowej - tablica 2 dla inna droga

$A = 470$

$$t_m = \sum_j \frac{l_j}{v_j} + t_k - \text{czas trwania deszczu miarodajnego dla aktualnie wymiarowanego cieku,}$$

gdzie „ j ” oznacza numer aktualnie wymiarowanego cieku oraz numery tych cieków położonych wyżej,

w którym:

$l_{F6} = 350,89$ - długość kanału w metrach, aktualnie wymiarowanego,

(w ul. Wschodnia od studni D13 do studni D5 – Hktn 0+182,65m i dalej poprzez

Osadniku piasku do wylotu do zbiornika retencyjnego na dz. Nr 14)

$l_{F5} = 270,00$ - długość kanału w metrach, położonego wyżej od aktualnie wymiarowanego,

$l_{F4} = 67,00$ - długość kanału w metrach, położonego wyżej od aktualnie wymiarowanego,

$l_{F3} = 388,00$ - długość kanału w metrach, położonego wyżej od aktualnie wymiarowanego,

$l_{F2} = 314,50$ - długość kanału w metrach, położonego wyżej od aktualnie wymiarowanego,

$l_{F1} = 164,00$ - długość kanału w metrach, położonego wyżej od aktualnie wymiarowanego,

$v = 1,3$ - prędkość przepływu, w metrach na sekundę,

$t_k = 1000$ - czas koncentracji terenowej, w sekundach.

$$t_m = \sum_{F_6+F_5+F_4+F_3+F_2+F_1} \frac{l_{F_6+F_5+F_4+F_3+F_2+F_1}}{v_{F_6+F_5+F_4+F_3+F_2+F_1}} + t_k = \frac{350,89 + 270,00 + 67,00 + 388,00 + 314,50 + 164,00}{1,3 + 1,2 + 1,2 + 1,2 + 1,1 + 1,1} + 1000$$

$$t_m = 1219 \text{ sek} = 20 \text{ minut i } 19 \text{ sekund}$$

$$q = 15,347 \frac{A}{\{(t_m)^{0,667}\}} = 15,347 \frac{470}{\{(1219)^{0,667}\}} = 15,347 \frac{470}{114,38}$$

$$q = 63,06 \text{ l/s} - \text{ha}$$

d) Obliczenia hydrauliczne systemowe - obliczenie miarodajnego przepływu obliczeniowego Q dla odcinka **F6**, obliczonego ze wzoru :

$$Q = \sum_k F_k \cdot S_k \cdot q$$

gdzie : „ k ” numer cieku aktualnie wymiarowany oraz numery wszystkich położonych wyżej,

$$F_6 = 21,02\text{ha}$$

$F_5 = 11,76\text{ha}$
 $F_4 = 3,10\text{ha}$
 $F_3 = 11,00\text{ha}$
 $F_2 = 14,00\text{ha}$
 $F_1 = 16,65\text{ha}$
 $F_k = 77,53\text{ha}$
 $S_k = 0,293$
 $q = 63,06\text{ l/s}$

$$Q = F_{F_6+F_5+F_4+F_3+F_2+F_1} \cdot s \cdot q = 77,53 \cdot 0,293 \cdot 63,06 = 1432,49$$
$$Q_{F_6} = 1432,49\text{ l/s}$$

7) Obliczenie miarodajnego przepływu obliczeniowego Q dla zlewni drogi wojewódzkiej nr 727 ul. Wschodnia **F6.7** szer. 13,00m i dług. 338 m obliczonego ze wzoru :

Dla F6.7:

$$Q = F_{F_{6.7}} \cdot s \cdot q$$

w którym:

$F_{6.7} = 0,52\text{ ha}$ - powierzchnia zlewni drogi, w hektarach,
 q - natężenie miarodajne opadu deszczu, w decymetrach sześciennych na sekundę na hektar
 $s = 1,3$ - współczynnik spływu, droga :

Natężenie miarodajne opadu deszczu q określa się ze wzoru:

$$q = 15,347 \frac{A}{\{(t_m)^{0,667}\}} \quad [\text{l/s} - \text{ha}],$$

w którym:

A - wartość stał wg tablicy 2 dla rocznej sumy opadów H i prawdopodobieństwie deszczu miarodajnego p

gdzie:

$H = 520\text{mm}$ - średni opad roczny z lat 1971-2000 dla Warszawy i okolic, wg Dekadowego Biuletynu Agrometeorologicznego 2001-2 i Biuletynu Państwowej Służby Hydrologiczno-Meteorologicznej 2003-2007, Instytut Meteorologii i Gospodarki Wodnej, Warszawa.

$p = 50\%$ - wartość p dla cieków deszczowych - tablica 2 dla drogi wojewódzkiej,

$t_k = 600$ - czas koncentracji terenowej - tablica 2 dla drogi wojewódzkiej

$A = 592$

$t_m = 1,2 \frac{l}{v} + t_k$ - czas trwania deszczu miarodajnego,

w którym:

$l_{F6.4} = 350,89$ - długość kanału w metrach, aktualnie wymiarowanego,

(w ul. Wschodnia od studni D13 – Hktm 0+503,65m do studni D5 – Hktm 0+182,65m i dalej poprzez Osadnik piasku do wylotu do zbiornika retencyjnego na dz. Nr 14 - Hktm 0+152,76m)

$v = 1,3$ - prędkość przepływu, w metrach na sekundę,

$t_k = 600$ - czas koncentracji terenowej, w sekundach.

$$t_m = 1,2 \frac{l}{v} + t_k = 1,2 \frac{350,89}{1,3} + 600 = 923,90$$

$$t_m = 923,90 \text{ sek} = 15 \text{ minut i } 40 \text{ sekund}$$

$$q = 15,347 \frac{A}{\{(t_m)^{0,667}\}} = 15,347 \frac{592}{\{(923,90)^{0,667}\}} = 15,347 \frac{592}{95,08}$$

$$q = 95,56 \text{ l/s} \cdot \text{ha}$$

a) Obliczenie miarodajnego przepływu obliczeniowego Q dla **F6.4** obliczonego ze wzoru:

$$Q_{F_{6,6}} = F_{6,7} \cdot s \cdot q$$

gdzie :

$$F_{6,4} = 0,52 \text{ ha}$$

$$s = 0,90$$

$$q = 95,56 \text{ l/s}$$

$$Q = F \cdot s \cdot q = 0,52 \cdot 0,90 \cdot 95,56 = 44,72$$

$$Q_{F_{6,7}} = \mathbf{44.72 \text{ l/s}}$$

8) Obliczenie miarodajnego przepływu obliczeniowego Q - razem dla zlewni cząstkowej **F6** i zlewni drogi wojewódzkiej ul. Wschodniej do miejsca oczyszczania wód deszczowych i zbiornika retencyjnego

$$Q_{F_6} = 44,72 + 1432,49$$

$$Q_{F_6} = \mathbf{1477,21 \text{ l/s}}$$

9) Obliczenie miarodajnego przepływu obliczeniowego Q dla zlewni cząstkowej **F7** obliczonego ze wzoru :

Dla F7:

$$Q_{F_7} = F_7 \cdot s \cdot q$$

w którym:

$F_7 = 0,70 \text{ ha}$ - powierzchnia zlewni drogi, w hektarach,

q - natężenie miarodajne opadu deszczu, w decymetrach sześciennych na sekundę na hektar

$s = 0,25$ - współczynnik splywu, jak dla zabudowy willowej :

Natężenie miarodajne opadu deszczu q określa się ze wzoru:

$$q = 15,347 \frac{A}{\{(t_m)^{0,667}\}} \quad [\text{l/s} \cdot \text{ha}],$$

w którym:

A - wartość stał wg tablicy 2 dla rocznej sumy opadów H i prawdopodobieństwie deszczu miarodajnego p

gdzie:

$H = 520\text{mm}$ - średni opad roczny z lat 1971-2000 dla Warszawy i okolic, wg Dekadowego Biuletynu Agrometeorologicznego 2001-2 i Biuletynu Państwowej Służby Hydrologiczno-Meteorologicznej 2003-2007, Instytut Meteorologii i Gospodarki Wodnej, Warszawa.

$p = 100\%$ - wartość p dla cieku deszczowego - tablica 2 dla dróg zamiejskich – inna droga,

$t_k = 1000$ - czas koncentracji terenowej - tablica 2 dla dróg zamiejskich – inna droga

$A = 470$

$t_m = 1,2 \frac{l}{v} + t_k$ - czas trwania deszczu miarodajnego,

w którym:

$l = 165,74$ - długość kanału w metrach,

(dz. Nr 14 od Osadnika piasku Hktm 0+165,74m do wylotu kanalizacji deszczowej do Kanału Ulgi Hktm 0+000,00m)

$v = 0,9$ - prędkość przepływu, w metrach na sekundę,

$t_k = 1000$ - czas koncentracji terenowej, w sekundach.

$$t_m = 1,2 \frac{l}{v} + t_k = 1,2 \frac{l}{0,9} + 1000 = 1,2 \frac{165,74}{0,9} + 1000 =$$

$$t_m = 122,99$$

$$q = 15,347 \frac{A}{\{(t_m)^{0,667}\}} = 15,347 \frac{470}{\{(122,99)^{0,667}\}} = 15,347 \frac{470}{114,508}$$

$$q = 62,99 \text{ l/s} - \text{ha}$$

a) Obliczenie miarodajnego przepływu obliczeniowego Q dla **F7** obliczonego ze wzoru:

$$Q_{F7} = F_7 \cdot s \cdot q$$

gdzie :

$$F_7 = 0,70\text{ha}$$

$$s = 0,25$$

$$q = 62,99 \text{ l/s}$$

$$Q = F \cdot s \cdot q = 0,70 \cdot 0,25 \cdot 62,99 = 11,02$$

$$Q_{F7} = \mathbf{11,02 \text{ l/s}}$$

10) Razem miarodajny przepływ obliczeniowy Q dla całości zlewni **F** wynosi

$$Q_F = \sum_{F6+F5+F4+F3+F2+F1} Q_{F6} + Q_{F7} = 1477,21 + 11,02 = \mathbf{1488,23 \text{ l/s}}$$

$$Q_F = \mathbf{1488,23 \text{ l/s}}$$

13.2. Parametry projektowanych rurociągów w zakresie budowy sieci kanalizacji deszczowej z budową zbiornika retencyjnego i urządzeń podczyszczających ścieki deszczowe dla zlewni ul. Moniuszki w Chyliczkach, od wylotu Typ C Ø800 do studni D34

Doboru rurociągu dokonano wg obliczeń przeprowadzonych przez program komputerowy Firmy Wavin – Metalplast-Buk Sp. z o.o. „Wavin - Dobór rurociągów, wersja 1,4” dla rur PVC do kanalizacji grawitacyjnej, wody deszczowe oraz program „PIPElife – dobór rur” Pipelife Polska S.A. , doboru rur „,,PIPElife – dobór rur” Pipelife Polska S.A. oraz z pomocą nomogramu do obliczania kanałów kołowych Manninga.

Nazwa odcinka Hktm	Przepływ Q [dm ³ /s]	Spadek [%]	Średnica Ø Dw [mm] Dz [mm]	Długość [m]	Wypełn. [%]	Prędkość [m/s]	Przepływ 100% [dm ³ /s]	Prędkość 100% [m/s]	Chrop. [mm]
1	2	3	4	5	6	7	8	9	10
F7 dz. Nr 88 i 14 od Hktm 0+000m do 0+66,42m Wylot kanalizacji deszczowej do Studni D2	180,00	1,2	XStream 800	66,42	45	0,91	579,3	1,21	0,010
F7 dz. Nr 14 od Hktm 0+66,42m do Hktm0+95,21 1. Przystawka PVC-U z regulatorem przepływu Q=180 l/s w studni Ø2000	180,00	1,3	PVC-U 500	28,79	90,9	0,96	185	0,95	0,010
F7 dz. Nr 14 od Hkt 0+66,42m do Hktm0+95,21 2. Przelew rurociąg PVC-U	180	34,0	PVC-U 400	26,50	43,00	3,63	571,3	4,73	0,010
F7 dz. Nr 14 od Hktm 0+95,21m do 0+153,21 Zbiornik retencyjny		0,5	szer. 18,00m	58,00m					

F7 dz. Nr 14 i 80/1 od Hktn 0+153,21 do 0+183,24 (studnia D5) Separator Piaskownik	1488,23	3,0	PP 1141 1200	30,23	75,1	2,35	1823,5	2,32	0,010
F6 dz. Nr 14 i 80/1 od Hktn 0+183,24 (studnia D5) do 0+504,44 (studn. D13)	1488,23	1,6	PP 1141 1200	321,20	77,0	1,79	53,8	1,75	0,010
F5 dz. Nr 80/1 ul. Wschodnia od ul. Agrestowa do Hktn 0+504,44 (studn. D13)	270,79	2,00	XStream 600	270,00	69,50	1,32	369,5	1,34	0,010
F4 dz. Nr 80/1 ul. Wschodnia od Hktn 0+504,44 (studn. D13) do dz. Nr 45/92 Ul. Moniuszki Hktn 0+571,78 (studn. D17)	808,55	1,64	XStream 900	67,34	74,7	1,58	997,6	1,57	0,010
F3 dz. Nr 45/78 ul. Moniuszki od Hktn 0+571,78 (studn. D17) do dz. Nr 45/78, 45/77, w granicy dz. 39/14 z 45/92 ul. Moniuszki Hktn 0+959,5 (studn. D25)	721,29	1,57	PP 900	387,72	69,9	1,52	974,3	1,53	0,010

45/100
45/101
45/100, 45/101
45/100
45/101

STAROSTWO POWIATOWE w PIASECZNE
Wydział Architektoniczno-Budowlany
ul. Chyliczkowska 14
05-500 Piaseczno
tel. 22 756-61-63

Region 010639148

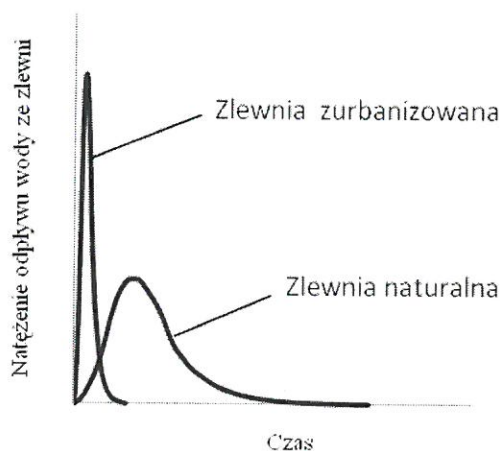
F2 dz. Nr 45/78 ul. <i>45/100, 45/101</i> Moniuszki od Hktn 0+959,50 (studn. D25) do dz. Nr 45/92 <i>45/100, 45/101</i> w granicy z dz. 39/14, 1+168,67 (studn. D30) i dalej do 1+1274,00	541,61	1,56	XStream 800	314,50 (209,17) (105,33)	74,7	1,41	668	1,39	0,010
F1 dz. Nr 45/78 ul. <i>45/100, 45/101</i> Moniuszki od Hktn 1+274,d do końca ul. Moniuszki Hktn 1+438,0	302,00	1,59	XStream 600	164,00	84,7	1,21	326,1	1,18	0,010

Wyniki doboru rur dla:

1. F1 - Hktn 1+438,00 – 1+274,00m - rury Ø600mm X-Stream
2. F2 - Hktn 1+274,00m – 0+559,50m - rury Ø800mm X-Stream
3. F3 I F4 - Hktn 0+595,00m – 0+504,44m - rury Ø900mm PP
4. F5 I F6 - Hktn 0+504,44m – 0+153,21m - rury Ø1141mm PP
5. F7 - Hktn 0+95,21 – 0+066,42m - rury Ø400mm i Ø500mm PVC-U
6. F7 - Hktn 0+66,42 – 0+000,00m - rury Ø800mm X-Stream

13.2. Obliczenia hydrauliczne dla zlewni naturalnej

Na obszarach zurbanizowanych wskutek uszczelnienia powierzchni dochodzi do ograniczenia wielkości bioretencji oraz infiltracji efektywnej, co skutkuje wzrostem odpływu powierzchniowego. Wraz ze wzrostem uszczelnienia zlewni następuje skrócenie czasu odpływu wód ze zlewni oraz wzrasta ilość odpływających wód powierzchniowych.



Wpływ uszczelnienia zlewni na odpływ z niej wód opadowych

Utratę zdolności retencyjnej zlewni zurbanizowanej można oszacować wykorzystując wartość współczynnik spływu ψ zdefiniowanego zależnością:

$$\psi = \frac{Q_{sp}}{Q_{op}} < 1$$

gdzie:

ψ – współczynnik spływu z powierzchni [-],

Q_{sp} – wielkość spływu powierzchniowego z danej powierzchni, mm lub $\text{dm}^3/\text{s ha}$;

Q_{op} – wielkość opadu na daną powierzchnię, mm lub $\text{dm}^3/\text{s ha}$.

Współczynnik spływu ψ pozwala oszacować odpływ powierzchniowy wód opadowych. Jest on wykorzystywany przy projektowaniu hydraulicznym systemu odprowadzania wód opadowych, natomiast nie pozwala określić wielkość odpływu efektywnego. Wartość współczynnika spływu ψ zależy od rodzaju pokrycia terenu, czasu trwania deszczu, natężenia deszczu, pochyłości terenu, budowy geologicznej wierzchniej warstwy powierzchni, początkowej temperatury i wilgotności powierzchni. Na podstawie wartości współczynnika spływu ψ można oszacować średnią wielkość traconej bioretencji wodnej zlewni.

Do obliczeń przyjęto:

$$Q_{ZN} = F \cdot \psi \cdot q$$

w którym:

$F = 78,23$ – powierzchnia zlewni drogi, w hektarach,

$\psi = s = 0,10$ – współczynnik spływu: dla zlewni naturalnej,

$q = 51,27 \text{ l/s ha}$ - natężenie miarodajne opadu deszczu z:

Wymiar ciek i prędkość v ustala się wg POLSKA NORMA Odwodnienie dróg PN-S-02204 dla miarodajnego przepływu obliczeniowego Q obliczonego ze wzoru :

Natężenie miarodajne opadu deszczu q określa się ze wzoru:

$$q = 15,347 \frac{A}{\{(t_m)^{0,667}\}} \quad [\text{l/s - ha}],$$

w którym:

A - wartość stał wg tablicy 2 dla rocznej sumy opadów H i prawdopodobieństwie deszczu miarodajnego p

gdzie:

$H = 520\text{mm}$ - średni opad roczny z lat 1971-2000 dla Warszawy i okolic, wg Dekadowego Biuletynu Agrometeorologicznego 2001-2 i Biuletynu Państwowej Służby Hydrologiczno-Meteorologicznej 2003-2007, Instytut Meteorologii i Gospodarki Wodnej, Warszawa.

$p = 100\%$ - wartość p dla ciek deszczowego - tablica 2 dla dróg zamiejskich – inna droga,

$t_k = 1000$ - czas koncentracji terenowej - tablica 2 dla dróg zamiejskich – inna droga

$A = 470$

$t_m = 1,2 \frac{l}{v} + t_k$ - czas trwania deszczu miarodajnego,

w którym:

$l = 1437,15$ - długość kanału w metrach,

$v = 0,9$ - prędkość przepływu, w metrach na sekundę,

$t_k = 1000$ - czas koncentracji terenowej, w sekundach.

$$t_m = 1,2 \frac{l}{v} + t_k = 1,2 \frac{l}{0,9} + 1000 = 1,2 \frac{1437,15}{0,9} + 1000 =$$

$$t_m = 2916,2 \text{ sekund} = 48 \text{ minut i } 36 \text{ sekund}$$

$$q = 15,347 \frac{A}{\{(t_m)^{0,667}\}} = 15,347 \frac{470}{\{(2916,2)^{0,667}\}} = 15,347 \frac{470}{204,66}$$

$$q = 35,24 \text{ l/s} - \text{ha}$$

$$Q = F \cdot s \cdot q$$

gdzie :

$$F = 78,23 \text{ ha}$$

$$s (\Psi) = 0,10$$

$$q = 35,24 \text{ l/s}$$

$$Q_{ZN} = 78,23 \cdot 0,10 \cdot 35,24$$

$$Q_{ZN} = 275,68 \text{ l/s}$$

Spływ ze zlewni naturalnej wynosi: $Q_{ZN} = 275,68 \text{ l/s}$

Spływ ze zlewni przeobrażonej wynosi:

$$Q_F = Q_{F7} + (Q_{F6} + Q_{F5} + Q_{F4} + Q_{F3} + Q_{F2} + Q_{F1}) = 1477,21 + 11,02 = 1488,23 \text{ l/s}$$

Potrzebna retencja:

$$Q_{\text{Retencji}} \geq Q_F - Q_{ZN} \geq 1488,23 \text{ l/s} - 275,68 \geq 1212,55 \text{ l/s}$$

Zaprojektowano zbiornik retencyjny zamknięty o pojemności $V_{zb} = 1162,00 \text{ m}^3$

z $Q_{\text{odpływu}} = 180,00 \text{ l/s}$ - ograniczone regulatorem przepływu stożkowym Ecol-unicon CYE instalowanym na mokro.

Całkowita ilość odprowadzanych wód w litrach na sekundę przez wylot Kanalizacji deszczowej do Kanału Ulgi rzeki Jeziorki wyniesie:

$Q_{\text{odpł.z F}} = 180,00 \text{ l/s} < Q_{ZN} = 275,68 \text{ l/s}$ i jest niższa o spływu ze zlewni naturalnej.

13.4. Określenie parametrów hydraulicznych podczyszczania wód deszczowych

Zgodnie z Rozporządzeniem Ministra Środowiska z dn 24 lipca 2006r. w sprawie warunków, jakie należy spełnić przy wprowadzaniu ścieków do wód lub do ziemi oraz w sprawie substancji szczególnie szkodliwych dla środowiska wodnego dla ochrony odbiornika, miarodajnym przepływem dla określania parametrów technologicznych oczyszczalni ścieków deszczowych jest odpływ z opadów o natężeniu nie mniejszym niż $q_e = 15 \text{ l/s/ha}$

13.4.1. Podczyszczenie wód deszczowych zlokalizowane bezpośrednio przed wylotem do Zbiornika retencyjnego

Do projektowanego wylotu kolektora będą spływać wody opadowe z obszaru objętego niniejszym opracowaniem które zostaną najpierw podczyszczone w umiejscowionych bezpośrednio przed nim urządzeniach:

1) Osadniki piasku

Zaprojektowano osadnik jako oddzielny zbiornik poprzedzający separator o przewidywanej małej ilości kondensatu z ruchu ulicznego i poboczy

$$\frac{100 \cdot NG}{f_d}$$

$$NG = Q_s \cdot f_t \cdot f_d \cdot f_r$$

gdzie:

NG - wielkość nominalna separatora

$Q_s = Q_{F6} = 1477,21$ l/s - maksymalna ilość ścieków doprowadzana do separatora w l/s,

$f_t = 1,0$ - współczynnik uwzględniający temperaturę czynnika na wlocie $\leq 60^\circ\text{C}$,

$f_d = 1$ - współczynnik gęstości związany z cieczą lekką (przy gęstości frakcji olejowej $\leq 0,85\text{g/cm}^3$).

$f_r = 1$ - współczynnik uwzględniający użycie detergentów i środków płuczających

$$\frac{100 \cdot NG}{f_d} = \frac{100 \cdot (1477,21 \cdot 1 \cdot 1 \cdot 1)}{1} = 147721,00\text{l} = 1,48\text{m}^3$$

Dobrano osadnik ECO-TECH OW8 wykonany w zbiorniku cylindrycznym o średnicy $D_w 2500\text{mm}$, wysokości $H = 3300\text{mm}$ i pojemności $V = 8,00\text{m}^3$

2) Separator węglowodorów koalescencyjny – typoszereg ECO-TECH BP-P 160/1600

a) Przepustowość nominalną separatora obliczającego ścieki opadowych oblicza się wg wzoru:

$$Q_n = 15 \cdot A \cdot \psi \cdot f_d$$

gdzie:

Q_n - przepustowość nominalna separatora,

$A = 5,201\text{ha}$ - powierzchnia spływu z pasów drogowych w ha,

$\psi = s = 0,90$ - bezwymiarowy współczynnik spływu

$f_d = 1$ - współczynnik gęstości związany z cieczą lekką (przy gęstości frakcji olejowej $\leq 0,85\text{g/cm}^3$).

$$Q_n = 15 \cdot 5,201 \cdot 0,90 \cdot 1 = 70,21$$

b) Przepustowość maksymalną separatora oblicza się wg wzoru:

$$Q_{\max} = I \cdot A \cdot \psi$$

gdzie:

Q_{\max} - maksymalne natężenie dopływu ścieków deszczowych,
 A - powierzchnia spływu w ha,
 ψ - bezwymiarowy współczynnik spływu
 I - intensywność opadów deszczu, w l/s/ha.

$$Q_{\max} = Q_F = 1477,21 \text{ l/s}$$

Dobrano separator węglowodorów koalescencyjny typoszereg ECO-TECH BP-P 160/1600 z obejściem hydraulicznym (BY-PASS) wykonany w zbiorniku prostopadłościennym o wymiarach zewnętrznych 5660mm X 2360mm X h= 2700mm i przepustowości hydraulicznej $Q_h = 1600 \text{ l/s}$

13.5. Obliczenie pojemności Zbiornika Retencyjnego

13.5.1. Obliczenie pojemności Zbiornika Retencyjnego metodą Edela

Pojemność zbiornika retencyjnego obliczono z literatury - R. Edel – „Odwodnienie dróg”, Wydawnictwo Komunikacji i Łączności sp. z o.o., Warszawa 2000

$Q_{\text{dopływu do zbiornika}} = 1477,21 + 11,02 = 1488,23 \text{ l/s}$,

$Q_{\text{odpływu max}} \leq Q_{ZN} = 275,68 \text{ l/s}$, jak dla zlewni naturalnej ;

Przyjęto - - miarodajne do obliczeń natężenie odpływu ze zbiornika,

$Q_{\text{odpływu}} = 180,00 \text{ l/s}$ – ograniczone regulatorem przepływu stożkowym Ecol-unicon CYE instalowanym na mokro w studni D3 Ø2000mm posadowionej po zewnętrznej stronie grobli zbiornika połączonej ze zbiornikiem przystawką z PVC-U Ø500mm dł. L= 6,00m.

η – współczynnik opróżniania zbiornika retencyjnego

$$\eta = \frac{Q_{\text{odp}}}{Q_{\text{dop}}}$$

$$\eta = \frac{Q_{\text{odp}}}{Q_{\text{dop}}} = \frac{180}{1488,23} = 0,121 \text{ - współczynnik opróżniania zbiornika}$$

Z wykresu Pechera str.162(rys.7.12) – R. Edel – „Odwodnienie dróg” odczytano:
dla $\eta = 0,121$; i czasu przepływu przez kanał $t_m = 1448 \text{ sek} = 24 \text{ minut i } 8 \text{ sekund}$,

czas trwania deszczu miarodajnego odczytano z diagramu T = 36 minut, przyjęto współczynnik retencji WR

WR = 780 – współczynnik retencji

$$V_{zb} = WR \frac{Q_{\text{dop}}}{1000} = 780 \frac{1488,23 \text{ l/s}}{1000} = 1160,82 \text{ m}^3,$$

Obliczeniowy czas opróżniania zbiornika retencyjnego :

$$t_{\text{opr}} = \frac{V_{zb}}{3,6 \cdot Q_{\text{odp}}}$$

$$t_{\text{opr}} = \frac{1160,82}{3,6 \cdot 180}$$

$$t_{\text{opr}} = 1,79 \text{ godz} - 1 \text{ godzina } 47 \text{ minut } 24 \text{ sekund}$$

Pojemność zbiornika retencyjnego według metody z „Odwodnienie dróg” Romana Edela,
Wydawnictwo Komunikacji i Łączności sp. z o.o., Warszawa 2000, wynosi:

$$V_{zb} = 1160,82m^3$$

Projektuje się monolityczny zbiornik retencyjny otwarty z betonu hydrostatycznego w dwóch warstwach - spodnia 30cm z naklejoną geomembraną i wierzchnia 20cm, o łącznej grubości 50cm dna i ścian skarp wewnętrznych o wymiarach:

długość dna zbiornika $L = 58,00m$,
szerokość dna zbiornika $a = 18,00m$,
nachylenie skarp wewnętrznych zbiornika $1:1,5$,
spadek podłużny $i = 0,5\text{‰}$,
spadki poprzeczne $i = 0,5\text{‰}$,
rzędna dna zbiornika od strony wlotu $92,37m$ npm,
rzędna dna zbiornika od strony wylotu $92,34m$ npm,
rzędna korony grobli zbiornika $95,00m$ npm,
szerokość grobli $1,50m$,
nachylenie skarp zewnętrznych ziemnych zbiornika $1:1$,
rzędna lustra wody (dla wyliczonego: $V_{zb} = 1160,82m^3$) wynosi:
przy głębokości wody $h = 1,00m \Rightarrow V_{zb} = 1162,00m^3$, L.w. $93,35$ m npm,,
rzędna lustra wody dla przelewu wynosi L.w. $93,66$ m:
przy głębokości wody $h = 1,30m \Rightarrow V_{zb} = 1556,45m^3$, L.w. $53,35$ m npm
całkowita pojemność zbiornika od dna do korony grobli przy $h=2,65m \Rightarrow V_{zb} = 3623,00m^3$,

Pojemność zbiornika i jego konstrukcja zapewni bezawaryjne funkcjonowanie i magazynowanie deszczów nawalnych.

14. Rozwiązania techniczne, zastosowane materiały.

Zaprojektowana Budowa sieci kanalizacji deszczowej w ulicy Moniuszki oraz budowa zbiornika retencyjnego z wylotem do Kanału Ulgi w Chyliczkach od wylotu Typ C Ø800 do studni D30 odbiór wód opadowych oraz ciągłą funkcjonalność przez cały rok.

14.1. Zakres budowy

Zakres budowy sieci kanalizacyjnej obejmuje:

- geodezyjne wytyczenie projektowanej trasy sieci kanalizacji deszczowej oraz zbiornika retencyjnego
- zabezpieczenie placu budowy,
- wykonanie wykopów pod rurociągi, studnie, wpusty z umocnieniem ścian szalunkiem,
- wykonanie podsypki, obsypki i zasyпки piasku gruboziarnistego (wymiana gruntu),
- montaż rur, studni, wylotów i wlotów, piaskownia, separatora koalescencyjnego, oraz wykonanie zbiornika retencyjnego z betonu hydrotechnicznego,
- przeprowadzenie niezbędnych prób,
- zasypanie wykopów z zagęszczeniem i odtworzenie nawierzchni.

14.2. Materiały

14.2.1 . Rurociągi sieci kanalizacji deszczowej grawitacyjnej

Rury kielichowe o sztywności obwodowej nie mniejszej niż kN/m^2 (SN 8) producentów Wavin i Pipe-Life lub innych o takich samych parametrach, łączone na uszczelkę elastomerową lub spawane. Przejścia rur przez betonowe ściany budowli wykonać przy pomocy tulei ochronnych z uszczelką

1. F1 i F2 - Hktn 1+438,00m – 1+168,67m, ul. Moniuszki - $\varnothing 600mm$ i $\varnothing 800mm$ X-Stream
2. F2 - Hktn 1+168,67m – 0+959,50m, od D25 do D30 - $\varnothing 800mm$ X-Stream, L= 209,17m
3. F3 i F4 - Hktn 0+504,44 – 0+959,50m, od D13 do D25 - $\varnothing 900mm$ PP, L= 455,06m
4. F5 i F6 - Hktn 0+153,21m - 0+504,44m, od Zbiornika do D13 - $\varnothing 1141mm$ PP, L= 351,23m
5. F7 - Hktn 0+94,76 – 0+066,00m, od D2 do Zbiornika - $\varnothing 400mm$ PVC-U, L= 26,50m
od D2 do Zbiornika - $\varnothing 500mm$ PVC-U, L= 22,80m
6. F7 - Hktn 0+66,42 – 0+000,00m, od Wylotu do D2 - $\varnothing 800mm$ X-Stream, L=66,42m

14.2.2 . Studnie i budowle

1. Studnie rewizyjne kanalizacyjne z kręgów betonowych:

Studnie z kręgów betonowych o średnicy wewnętrznej $\varnothing 1500$ mm i 2000 mm; w każdej studni wykonywane są elementy denne, kręgi przelotowe, redukcyjne, pierścienie odciążające i pokrywy z otworem włazowym; dno studzienki jest monolitycznym elementem prefabrykowanym, gdzie wykonana jest w nim kineta przeznaczona do przepływu ścieków deszczowych i łączenia kanałów; kręgi łączone są z elementem dennym pomiędzy sobą za pomocą uszczelki gumowej; elementy pokrywowe produkowane są z otworami przystosowanymi do włazów kanałowych o średnicy $\varnothing 600$ - włazy żeliwne o nośności 40 ton; elementy studzienek łączyć na uszczelki gumowe,

- | | |
|--|-----------|
| $\varnothing 1500mm$ z włazami żeliwnymi $400kN$ | |
| - D1, D2, D14, D15, D16, D17, D18, D19, D20,
D21, D22, D23, D24, D25, D26, D27, D28, D29, D30 | - 19szt. |
| $\varnothing 2000mm$ z włazami żeliwnymi $400kN$ | |
| - D3, D4, | - 11 szt. |
| 2. Wpusty drogowe | - 34 szt. |
| 2. Separator koalescencyjny | - 1 szt. |
| 3. Piaskownik | - 1 szt. |
| 4. Wylot żelbetowy Prefabrykowany z klapą zwrotną $\varnothing 800$ | - 1 szt. |
| 5. Wylot żelbetowy z betonu hydrotechnicznego z klapą zwrotną $\varnothing 1141(1200)$ | - 1 szt. |
| 6. Wlot żelbetowy betonu hydrotechnicznego z kratą $\varnothing 400$ | - 1 szt. |
| 7. Wlot żelbetowy betonu hydrotechnicznego z kratą $\varnothing 500$ | - 1 szt. |

8. Regulator przepływu stożkowy Ecol-unicon CYE
instalowanym na mokro w studni D3Ø2000mm – 1 szt.
9. Zbornik retencyjny z betonu hydrotechnicznego z geomembraną – 1 szt.
9. Schody Sch-1 dla Zbornika retencyjnego z betonu hydrotechnicznego – 1 szt.
10. Ubezpieczenie dna i skarp Kanału Ulgi w miejscu wylotu
sieci kanalizacji deszczowej z płyt typu „KRATA” na odcinku 9,00mb
(3,00m przed i 6,00m za wylotem sieci kanalizacji deszczowej – 1 szt.

Materiały i urządzenia przewidziane do montażu rurociągów kanalizacji deszczowej powinny spełniać następujące wymagania:

- trwałość ok. 100 lat,
- posiadają aprobaty techniczne Instytutu Badawczego Dróg i Mostów, Centralnego Ośrodka Badawczo-Rozwojowego Techniki Instalacyjnej INSTAL,
- szczelność konstrukcji i połączeń zarówno na infiltrację jak i na eksfiltrację-kompatybilność dobranych elementów,
- studnie i separator zbudowane w drodze wyposażone w pierścień odciążający oraz posiadające niezbędne do dopuszczenia atesty i świadectwa,
- studnie łączone na uszczelkę gumową,
- włazy do studni żeliwne zgodne z PN-EN-124:
 - klasy C- obciążenie próbne 259KN – w terenach zielonych,
 - klasy D- obciążenie próbne 400KN – w drogach,
- stopnie złączowe żeliwne,
- beton klas B10, B15, B25, hydrotechniczny
- zaprawa cementowa,
- piasek na posypki,
- środki izolacyjne – emulsja bitumiczna do powłok zewnętrznych, geomembrana itp.

15. Skrzyżowanie projektowanej kanalizacji deszczowej z istniejącym uzbrojeniem terenu oraz warunki odtworzenia nawierzchni drogowych.

15.1. Skrzyżowania projektowanej kanalizacji i wodociągu z istniejącym uzbrojeniem

Podczas wykonywania prac budowlanych szczególne wymagania bezpieczeństwa należy zachować przy skrzyżowaniach z istniejącym uzbrojeniem podziemnym. Zgodnie z posiadanymi informacjami projektowana kanalizacja oraz wodociąg krzyżuje się z istniejącym uzbrojeniem podziemnym. Obowiązkiem wykonawcy jest powiadomienie dysponenta sieci podziemnych o podjęciu robót w danym rejonie – co wiąże się z prawem dysponentów do kontroli i nadzoru robót przy skrzyżowaniach. Naniesiono uzbrojenie na podstawie wywiadu branżowego, niemniej jednak nie wyklucza się istnienia uzbrojenia nie wykazanego w uzgodnieniach i na planie sytuacyjno - wysokościowym.

Przed wykonaniem wykopu właściwego należy wykonać wykopy kontrolne w miejscach przecięcia się linii każdorazowo w przypadku wątpliwości co do uzbrojenia podziemnego dokonać stosownych uzgodnień z dysponentem sieci odnośnie ich ostatecznej lokalizacji. Trasy projektowanej kanalizacji krzyżują się z następującymi elementami uzbrojenia

podziemnego: siecią gazową, kablami telekomunikacyjnym, lokalną siecią wodociągową i siecią kanalizacji sanitarnej.

W ramach wykonanych uzgodnień branżowych określono następujące warunki dla skrzyżowań z istniejącymi elementami uzbrojenia podziemnego:

- sieć gazowa

Przy przebiegu równoległym zachować należy odległość poziomą projektowanej kanalizacji oraz wodociągu od sieci gazowej wynosząca min.1,5m wg Dz.U. nr 9 z 2001r. poz 1055 w sprawie war. technicznych jakim powinny odpowiadać sieci gazowe.

Przy krzyżowaniu się trasy projektowanej kanalizacji oraz wodociągu z trasą istniejącego gazociągu na gazociągu zabudować rury ochronne

- kable telekomunikacyjne

Istniejące kable teletechniczne podziemne TP zabezpieczyć rurami ochronnymi dwudzielnymi typu AROT w miejscu skrzyżowania z projektowaną kanalizacją sanitarna i deszczową oraz wodociągiem.

Zachować odległość min 1m od istniejących sieci podziemnych.

Prace w pobliżu istniejących urządzeń telekomunikacyjnych należy prowadzić z zachowaniem szczególnej ostrożności (zabrania się prowadzenia robót sprzętem mechanicznym w odległości mniejszej niż 2 m od sieci własności telekomunikacji, których dokładny przebieg należy zlokalizować przekopami kontrolnymi).

Wszelkie zbliżenia i skrzyżowania projektowanej inwestycji z urządzeniami należy wykonać zgodnie z normą PN-E-05100, N SEP-E-003, N SEP-E-004

Dokładne położenie naniesionych kabli (w miejscach kolizji) należy ustalić za pomocą przekopów kontrolnych wykonanych ręcznie (bez użycia sprzętu mechanicznego)

Wykonawca przed przystąpieniem do prac przy użyciu sprzętu mechanicznego pod linią WN i w odległości poziomej mniejszej niż 10m od rzutu skrajnych przewodów winien uzgodnić z Energetyką szczegółowy harmonogram robót celem ustalenia bezpiecznych metod pracy

- kable elektroenergetyczne,

W/w inwestycja oraz sposób jej realizacji powinien uwzględniać wymogi określone w następujących przepisach:

- Rozporządzenie Ministra Gospodarki z dn. 17.09.1999 r. w sprawie bezpieczeństwa i higieny pracy przy urządzeniach i instalacjach energetycznych (Dz.U. Nr80,poz.912z1999 r.),

- rozporządzenie Ministra Infrastruktury w sprawie bezpieczeństwa i higieny pracy podczas wykonywania robót budowlanych z dn. 6 lutego 2003 r. (Dz.U. Nr 47, poz. 401 z 2003r.),
Prowadząc prace budowlano-montażowe zabronione jest urządzenie stanowisk pracy, składowanie materiałów i elementów budowlanych lub maszyn i urządzeń budowlanych oraz używanie sprzętu mechanicznego bezpośrednio pod linią napowietrzną lub w odległości bliższej niż 30 m (licząc w poziomie) od skrajni przewodów. W razie braku możliwości spełnienia powyższych wymogów, prace należy wykonywać w oparciu o zatwierdzoną przez Polskie Sieci Elektroenergetyczne Instrukcję Stanowiskową Bezpiecznego Wykonania Pracy.

- lokalna sieć wodociągowa.

Trasę projektowanego uzbrojenia należy prowadzić w odległości od sieci wodociągowej co najmniej 1,0 m.

STANOWISKO POWIATOWE W PIASECZNE
Wydział Inżyniersko-Budowlany
ul. Chyliczkowska 14
05-500 Piaseczno
tel. 22 756-61-63

Uwaga:

Przed rozpoczęciem robót obowiązuje powiadomienie dysponenta sieci podziemnych o podjęciu robót w danym rejonie - co wiąże się z prawem dysponentów do kontroli i nadzoru robót przy skrzyżowaniach. Należy upewnić się czy od czasu sporządzenia projektu nie powstały nowe sieci oraz czy jakieś sieci nie zostały pominięte w uzgodnieniu. Na rysunkach naniesiono uzbrojenie istniejące wg informacji dysponentów przekazanych geodetom, nie wyklucza się jednak istnienia innych nie zinwentaryzowanych sieci uzbrojenia terenu. Podczas wykonywania prac przy wykopach przed każdym skrzyżowaniem wykonać wykopy kontrolne w celu ustalenia rzeczywistej głębokości ułożenia istniejącej sieci.

15.2. Ułożenie sieci w drogach , odtworzenie nawierzchni

Projektowane obiekty zlokalizowane są w drodze gminnej (ul. Moniuszki) oraz w terenie zielonym działki nr 14.

Studnie kanalizacji deszczowej oraz separator będą posiadać włazy D600 przeznaczone i odporne na nacisk min 40ton. Włazy posadowione będą na płytach pokrywowych i pierścieniach odciążających w celu rozłożenia obciążeń na podbudowę. Odbiór wód opadowych poprzez wpusty drogowe.

Przewidziano odbudowę nawierzchni na całej trasie posadowienia sieci kanalizacji deszczowej w jezdniach.

Konstrukcja:

- warstwa ścieralna z betonu asfaltowego AC 11 S PMB 45/80-55 grubości 4cm,
- warstwa wiążąca z betonu asfaltowego AC 22 W PMB 25/55-60 grubości 8cm,
- warstwa podbudowy z betonu asfaltowego AC 22 P 35/50 grubości 11cm,
- podbudowa z kruszywa łamanego stabilizowanego mechanicznie grubości 20cm,
- podłoże G-1 – wymiana gruntu na zasypkę z piasku gruboziarnistego zagęszczonego

16. Wytyczne realizacyjne.

16.1. Warunki prowadzenia robót

16.1.1 . Oznakowanie robót

Wykonawca jest zobowiązany do zabezpieczenia placu budowy, utrzymania ruchu pieszych oraz wykonania i utrzymania oznakowania robót, w okresie od rozpoczęcia do odbioru końcowego robót. Na czas prowadzenia robót Wykonawca zainstaluje i będzie obsługiwał urządzenia zabezpieczające ruch (zapory, znaki, itp.) zapory zostaną wyposażone w żółte światła pulsacyjne, znaki drogowe wykonane z folii odblaskowej. Koszt oznakowania i zabezpieczenia budowy pokrywa Wykonawca. Wykonawca odpowiada za oznakowanie i bezpieczeństwo ruchu na odcinku prowadzonych robót oraz za stan oznakowania objazdu.

Ponadto przed przystąpieniem do robót wykonawczych ogłosi publicznie na 7 dni przed ich rozpoczęciem w lokalnej prasie i radiu.

Za uszkodzenia i wypadki związane z nieprawidłowym oznakowaniem i prowadzeniem robót odpowiedzialność ponosi Wykonawca robót.

16.2 . Roboty ziemne

W czasie realizacji inwestycji, ze względu na możliwe kolizje z istniejącym uzbrojeniem terenu, około 40% robót ziemnych będzie wykonywana w całości ręcznie.

16.2.1 . Rozkładanie wykopów

Przed przystąpieniem do rozkładania wykopów należy dokładnie rozpoznać całą trasę wzdłuż wytyczonej osi, przygotować punkty wysokościowe, a kołki wyznaczające oś kanału, zabezpieczyć świadkami umieszczonymi poza gabarytem wykopu i odkładem urobku.

Rozkładanie należy rozpoczynać od wykopów tzw. jamistych, przeznaczonych na budowie obiektów specjalnych np. studzienek rewizyjnych. Wykopy należy rozkładać od strony połączenia z istniejącą siecią. Rozkładanie wykopu ciągłego wąskoprzestrzennego odbywa się przez ułożenie bali lub wyprasek stalowych po obydwu stronach osi kanału w ustalonych uprzednio odległościach, stanowiących wyrobisko wykopu.

16.2.2 . Wykonanie wykopów

Przed przystąpieniem do robót ziemnych zasadniczych należy wykonać wykopy kontrolne w rejonie istniejących uzbrojeń podziemnych, celem dokładnego ich zlokalizowania. Wykop należy wykonać ręcznie, prace te należy wykonać pod nadzorem użytkowników sieci. Przed zasypaniem wykopów, w miejscach skrzyżowań z urządzeniami podziemnymi należy uzyskać akceptację wpisem do Dziennika Budowy przez właścicieli tych urządzeń. W wypadku na- trafienia przez wykonawcę robót na urządzenia nie zinwentaryzowane w projekcie, należy fakt ten zgłosić użytkownikowi tego urządzenia.

16.3. Rodzaje wykopów

Wykopy należy wykonać jako wykopy ciągłe – otwarte, wąsko-przestrzenne, o ścianach pionowych, obudowanych i rozpartych. Metody wykonania robót (ręcznie lub mechanicznie) oraz zabezpieczenia ścian wykopu powinny być dostosowane do warunków lokalizacyjnych, głębokości wykopu, warunków hydrogeologicznych, ustaleń instytucji uzgadniających oraz posiadanego sprzętu mechanicznego.

Rodzaj i sposób wykonania wykopu należy uzgodnić z Inspektorem Nadzoru przed rozpoczęciem każdego etapu realizacji.

Uwaga :

Dla wykopów o głębokości powyżej 4 m należy opracować na etapie wykonawstwa uzgodniony z Inspektorem Nadzoru projekt zabezpieczenia wykopu.

16.4. Zabezpieczenia ścian wykopów

Przy głębokościach większych niż 1 m, niezależnie od rodzaju gruntu i nawodnienia wszystkie wykopy wąsko przestrzenne powinny posiadać pionowe, odeskowane i rozparte ściany. W gruntach suchych i półzwartych dopuszcza się deskowanie ażurowe - nieszczelne.

Materiały wykorzystywane do obudowy wykopu należy stosować w następstwie przeprowadzonych obliczeń statycznych. Wielkość obudów powinna być znormalizowana. W zależności od przyjętej technologii, materiał obudów stanowią: deski, grodzice stalowe, dyle stalowe lub inne dopuszczone do stosowania.

Przy wykonywaniu wykopów należy stosować następujące typy zabezpieczenia ścian wykopów:

Typ 1:

Obudowa pogrązalna dla wykopów o głębokości max 3,7 m i max parciu gruntu 22,0 kN/m²,

Typ 2:

Obudowa pogrązalna dla wykopów o głębokości max 5,2 m i max parciu gruntu 46,0 kN/m²,

Typ 3:

Ścianka szczelna z grodzic G-62 dla wykopów max. do 6,0 m i max parciu gruntu 60,0 kN/m²,

Typ 4:

Wykop o nie umocnionych ściankach (rozkop) – za zgodą Inspektora Nadzoru.

16.5. Zabezpieczenie wykopu przed zalaniem wodą

W celu zabezpieczenia wykopów przed zalaniem wodą z opadów atmosferycznych powinny być spełnione następujące warunki:

- górne krawędzie bali przyściennych powinny wystawać co najmniej 15 cm ponad szczelnie przylegający teren,

- powierzchnia terenu powinna być wyprofilowana ze spadkiem umożliwiającym łatwy odpływ wody poza pas przylegający do wykopu.

16.6. Szerokość wykopu

Szerokość wykopu uwarunkowana jest zewnętrznymi wymiarami kanału oraz sposobem umocnienia ścian wykopu. Dla wykopów umocnionych podana szerokość uwzględnia miejsce potrzebne na deskowanie ścian i uszczelnienie styków. Deskowanie ścian należy prowadzić w miarę jego głębienia. Dno wykopu powinno być równe i wykonane ze spadkiem ustalonym w dokumentacji projektowej.

Wykop należy rozpocząć od najniższego punktu, aby zapewnić grawitacyjny odpływ wody z wykopu w dół po jego dnie. W uzasadnionych przypadkach dopuszcza się rozpoczęcie wykopu w innym punkcie, lecz po uzgodnieniu tego faktu z Inspektorem Nadzoru.

W trakcie realizacji robót nad otwartymi wykopami powinny znajdować się łąty celownicze umożliwiające odtworzenie projektowanej osi wykopu i przewodu oraz kontrolę rzędnych dna. Łaty celownicze należy montować nad wykopem na wysokości ok. 1 m, w odstępach min. 30 m.

Dno wykopu powinno być równe i wykonane ze spadkiem ustalonym. Spód wykopu wykonywanego ręcznie należy pozostawić na poziomie wyższym od rzędnej projektowanej: - ok. 5 cm, a w gruntach nawodnionych o ok. 20 cm. Przy wykopie wykonywanym mechanicznie spód wykopu ustala się na poziomie ok. 20 cm wyższym od rzędnej projektowanej, bez względu na rodzaj gruntu.

Sposób wykonania skarp wykopu powinien gwarantować ich stateczność w całym okresie prowadzenia robót. Zdjęcie pozostawionej warstwy 0,05-0,20 m gruntu powinno być wykonane bezpośrednio przed ułożeniem przewodów rurowych. Zdjęcie tej warstwy Wykonawca wykona ręcznie lub w sposób uzgodniony z Inspektorem Nadzoru.

Odwodnienie wykopów należy wykonać zgodnie z warunkami opisanymi w projekcie i wytycznymi wykonania odwodnienia wykopów oraz każdorazowo weryfikować po stwierdzeniu aktualnych warunków wodnych. Odwodnienie wykonać stosownie do warunków, które wystąpią w trakcie prowadzenia robót, tj. poziomu wód gruntowych, co w rozważanym terenie jest uzależnione w istotny sposób od pory roku, poziomu opadów w ostatnim okresie (przed pracami), poziomu wody w pobliskich ciekach wodnych.

16.7. Odsparowanie i transport urobku

Odsparowanie gruntu w wykopie może być wykonywane ręcznie lub mechanicznie, przy czym odsparowanie ręczne może być połączone z ręcznym transportem pionowym, albo też z zastosowaniem żurawików lub urządzeń do mechanicznego wydobycia urobku. Prowadzenie robót przy użyciu mechanicznych koparek stosuje się tam, gdzie nie ma konieczności obudowy ścian wykopu, a tym samym nie istnieją rozpory.

Wybór metod odsparowania jest uzależniony od warunków lokalnych, na które składają się warunki geologiczne oraz będący w dyspozycji sprzęt mechaniczny.

Ziemię z wykopów w ilości przewidzianej do ponownego wykorzystania (zasyp wykopów) należy składować wzdłuż wykopu lub na składowiskach tymczasowych zależnie od możliwości. Nadmiar wydobytego gruntu z wykopu, który nie będzie użyty do zasypania, powinien być wywieziony przez Wykonawcę na odkład.

Wydobyty grunt należy składować tylko z jednej strony wykopu z pozostawieniem pomiędzy krawędzią wykopu a stopą odkładu wolnego pasa o szerokości co najmniej 1 m dla komunikacji.

Zabezpieczenie sąsiadującej z wykopem budowli powinno dla ochrony przed możliwością zsuwu gruntu spod fundamentów przebiegać następująco:
przed przystąpieniem do robót ziemnych należy przeprowadzić oględziny, czy nie występują spękania ścian i w przypadku ukazania się spękań należy je odpowiednio zabezpieczyć.

Zabezpieczenia skrzyżowań z urządzeniami podziemnymi powinny być wykonane zgodnie z projektem oraz warunkami wskazanymi przez użytkowników w uzgodnieniach branżowych oraz każdorazowo sposób wykonania robót zabezpieczających musi być odebrany przez eksploatatora uzbrojenia.

16.8. Odwodnienie wykopów dla sieci kanalizacji deszczowej

Roboty montażowe dla rur kanałowych muszą być wykonane w wykopach odwodnionych. Jedynie odwodnione podłoże pozwala na uformowanie zagłębienia pod rurę, montaż złącz oraz utrzymanie projektowanych spadków kanału.

Biuro Projektowe w PIASECZNI
Wydział Architektoniczno-Budowlany
ul. Chyliczkowska 14
05-500 Piaseczno
tel. 22 756-61-63

W czasie robót ziemnych należy zachować odpowiedni spadek podłużny umożliwiający szybki odpływ wód z wykopu. Należy uwzględnić ewentualny wpływ kolejności i sposobu odspajania gruntów oraz terminów wykonywania innych robót na spełnienie wymagań dotyczących prawidłowego odwodnienia wykopu w czasie postępu robót ziemnych. Źródła wody, odsłonięte przy wykonywaniu wykopów, należy ująć w rowy i /lub/ dreny. Wody opadowe i gruntowe należy odprowadzić poza teren robót ziemnych.

Metodą powierzchniową:

polegająca na odprowadzeniu powierzchniową wody w miarę pogłębiania wykopu. Metoda ta nie wymaga montażu skomplikowanych urządzeń i często wystarczają ustawione na powierzchni terenu ręczne lub spalinowe pompy membranowe lub inne, czerpiące wodę z zagłębień wykonanych w dnie wykopu.

Metodą drenażu poziomego:

polegająca na ułożeniu pod strefą sieci drenażu poziomego w obsypce żwirowej z odprowadzeniem wody do studzienek zbiorczych, zlokalizowanych obok trasy kanału, skąd woda odprowadzana jest do odbiornika przy użyciu pompy. Po ułożeniu sieci, przeprowadzonych próbach jego szczelności, odbiorze danego odcinka i dociążeniu go gruntem (zasypaniu) na wysokości min. 1,50m drenaż należy wyłączyć z eksploatacji. Analogicznie należy postępować ze studzienkami.

Pompowanie odwadniające musi trwać aż do momentu ustabilizowania i dociążenia korpusu studni aby nie nastąpiło wypłynięcie pod wpływem wyporu wody.

16.9. Przygotowanie podłoża

Przed przystąpieniem do wykonania podłoża należy dokonać odbioru technicznego wykopu. Podłoże profiluje się w miarę układania przewodu, a grunt z podłoża wykorzystuje się do stabilizacji ułożonej już części przewodu poprzez zagęszczenie po jego obu stronach. Podłoże należy przygotować z zachowaniem przestrzeni pod podsypkę. W zależności od rodzaju gruntu na poziomie posadowienia mają zastosowanie trzy rodzaje podłoża:

- rodzaj A – podłoże naturalne (grunty suche piaszczyste – piaski grube, średnie i drobne o średnicy zastępczej ziarna $d > 0,5\text{mm}$ nie zawierające kamieni). W tych warunkach rury mogą być posadowione bezpośrednio na wyrównanym podłożu rodzimym z wyprofilowaniem dna stanowiącym łożysko nośne rury.

- rodzaj B – dno wykopu stanowią skały, rumosze, wietrzliny, piaski pylaste i grunty spoiste jak gliny lub ily. Warunki obsypki rury wymagają podłoża z zagęszczonego piasku o minimalnej wysokości 20cm.

- rodzaj C – dno wykopu stanowią grunty o niskiej nośności jak muły, torfy i inne, o niezbyt głębokim zaleganiu. Warunki stabilności obsypki ochronnej rury wymagają usunięcia ww. gruntu i wymieszenie go na zagęszczony piasek do posadowienia rury.

- rodzaj D – dno wykopu jak dla rodzaju C, jednak o głębokim zaleganiu gruntu o niskiej nośności.

W przypadku naruszenia gruntu rodzimego poniżej ustalonego poziomu, skruszony grunt należy usunąć z wykopu, a przestrzeń wolną wypełnić dobrze zagęszczonym piaskiem.

Powierzchnia podłoża tak naturalnego jak i sztucznego wykonana z ubitego – zagęszczonego piasku, powinna być zgodna z projektem. Dla wszystkich czterech rodzajów podłoża wymagane jest podłużne wyprofilowanie dna w obrębie kąta 90° i z zaprojektowanym spadkiem, stanowiące łożysko nośne rury. Ewentualne ubytki w wysokości podłoża należy wyrównać wyłącznie piaskiem.

Niedopuszczalne jest wyrównywanie podłoża ziemią z urobku lub podkładania pod rury kawałków drewna, kamieni lub gruzu.

Jeżeli badania gruntów i dane o obciążeniach rur wykazują, że nośność podłoża jest niewystarczająca dno wykopu pod rurociąg musi być wzmocnione. Warstwa wyrównawcza, na którą jest położona rura nie jest uważana za wzmocnienie.

Wzmocnienie wykopu może być zrealizowane przez wykonanie ławy żwirowej z odpowiedniego żwiru o wysokości 0,2 m (po zagęszczeniu). Takie wzmocnienie musi zostać wykonane w sytuacji, gdy wykop został wykonany za głęboko.

16.10 . Układanie przewodu na dnie wykopu

Układanie rurociągów powinno być dostosowane do czynników, które wpływają na funkcjonowanie, wytrzymałość i okres użytkowania rurociągu. Czynniki te są określone przez głębokość układania, obciążenie rury, warunki gruntowe, podłoże i inne warunki lokalizacyjne.

Układanie odcinka przewodu może odbywać się tylko na przygotowanym podłożu.

Na podłożu tym należy wykonać podsypkę z piasku gruboziarnistego pod rurociągi o grubości 20cm. Na zagęszczonej podsypce należy ułożyć rury kanalizacyjne.

Należy przy tym zwrócić uwagę, aby osie odcinków przewodu pokrywały się, zaś przy połączeniu kielichowym bosy koniec rury wszedł do miejsca oznaczonego na niej.

Montaż rurociągów należy wykonać zgodnie z instrukcją montażu dostarczoną przez producenta. Przewód rurowy powinien być montowany w wykopie. Montaż rurociągu należy wykonywać przy temperaturach zewnętrznych w granicach $+5$ do $+30^\circ\text{C}$. Rury należy układać od najniższego punktu kanału w kierunku przeciwnym do spadku. Przewód po ułożeniu powinien ściśle przylegać do podłoża na całej swej długości w co najmniej $\frac{1}{4}$ jego obwodu – kąt opasania 90° . Złącza powinny pozostać odsłonięte, z pozostawieniem wystarczającej przestrzeni po obu stronach, do czasu przeprowadzenia próby szczelności przewodu. Połączenie kielichowe lub inne przed zasypaniem należy owinąć folią z tworzywa sztucznego w celu zabezpieczenia przed ścieraniem uszczelki w czasie pracy przewodu, także upewnić się, czy rura nie wspiera się na kielichu.

Podczas prac wykonawczych musi być zwrócona szczególna uwaga na zabezpieczenie rur przed przemieszczeniem się podczas wypełniania wykopu, zagęszczania gruntu i przejeżdżania ciężkiego sprzętu wykonawcy.

Po zainstalowaniu kolektorów należy wykonać próbe szczelności i odbiór techniczny pod nadzorem Inspektora Nadzoru.

16.11. Wykonanie obsypki

Warstwę ochronną rury wykonuje się z piasku sypkiego drobno-, średnio- lub gruboziarnistego bez grud i kamieni.

Wykonanie obsypki:

- obsypkę prowadzić do uzyskania zagęszczonej warstwy o grubości minimum 0,20m nad rurą;
- obsypkę wykonywać warstwami do 1/3 średnicy rury, zagęszczając każdą warstwę;
- dla zapewnienia całkowitej stabilności koniecznym jest aby materiał obsypki szczelnie wypełniał przestrzeń pod rurą;
- zagęszczenie każdej warstwy obsypki należy wykonywać tak, by rura miała odpowiednie podparcie po bokach;
- bardzo ważne jest zagęszczenie – podbicie gruntu w tzw. pachach przewodu. Zalecenia dotyczące stopnia zagęszczenia obsypki zależą od przeznaczenia terenu nad rurociągiem:
 - dla przewodów umieszczonych pod drogami powinien być o wartości 100% zmodyfikowanej wartości modułu Proctora;

-około 90% w przypadku wykopów powyżej 4 metrów;

-85% w pozostałych przypadkach lecz zgodny z wytycznymi podanymi w projekcie.

W trakcie wykonywania obsypki zaleca się umieszczać nad wykonywaną siecią sanitarną specjalną taśmę sygnalizacyjną.

Do czasu prowadzenia prób szczelności złącza powinny być odkryte.

16.12. Wykonanie zasypki

Zasypanie wykopów należy rozpocząć po wykonaniu pełnej obsypki, dokonaniu jej kontroli i stopnia zagęszczenia obsypki oraz po pozytywnym wyniku próby szczelności przyłączanych kanalizacji.

Zасыpywanie należy wykonać ostrożnie, aby nie uszkodzić styków izolacji. Niedopuszczalne jest chodzenie po kanale na odcinku strefy niebezpiecznej.

Materiał jaki można użyć do zasypki to materiał pochodzący z wykopu (grunt rodzimy) lub inny wg zaleceń zawartych w projekcie technicznym. Średnica ziaren materiału użytego do zasypania wykopu nie powinna przekraczać 30mm. Nie powinno się zrzucać do wykopu kamieni i odłamków skał, gruzu o ostrych krawędziach i większych rozmiarach, które spadając do wykopu mogą uszkodzić rurociąg w wyniku przebicia warstwy ochronnej obsypki i uderzenia w rurę. Grunt nie może być zmarznięty i zbrylony, dlatego też przed zasypaniem wykopu odkład gruntu powinien być szczegółowo sprawdzony.

Dla kanałów w drogach należy wykonać zasypkę piaskiem lub pospółką w zależności od uzgodnień z administratorem drogi do wysokości warstwy konstrukcyjnej drogi lub do poziomu terenu istniejącego.

Zasyпка zwykle wykonywana jest mechanicznie i należy prowadzić ją warstwami, z zagęszczaniem co 20cm. Zagęszczenie podłoża należy kontynuować do osiągnięcia wskaźnika zagęszczenia zgodnie z normą BN-77/8931-12:

Is= 0.92 - wskaźnik zagęszczenia materiału zasypowego zabudowywanego w korpus drogi

Is= 0.85 - wskaźnik zagęszczenia materiału zasypowego zabudowywanego poza drogą

Dopuszcza się określenie wskaźnika zagęszczenia metodą obciążeń płytowych. Przy określeniu modułów odkształcenia należy spełnić warunek $I \leq 2,2$ $E_2 \geq 60$ Mpa.

Jeżeli wartość wskaźnika zagęszczenia nie może być osiągnięta przez bezpośrednie zagęszczenie gruntów rodzimych, to należy podjąć środki w celu ulepszenia gruntu podłoża, umożliwiające uzyskanie wymaganych wartości wskaźnika zagęszczenia. Możliwe do zastosowania środki proponuje Wykonawca i przedstawia do akceptacji Kierownikowi Projektu.

Wilgotność gruntu w czasie jego zagęszczania powinna być zbliżona do optymalnej:

- w gruntach niespoistych +2% i -2%
- w gruntach mało i średnio spoistych +0% i -2%
- w mieszaninach popiołowo – żuźlowych +2% i -4%

Gdy jest mniejsza niż 0,8 wilgotności optymalnej - zagęszczaną warstwę polewać wodą, gdy większa niż 1,2 - przesuszyć grunt w sposób naturalny lub użyć środków zaakceptowanych przez Kierownika Projektu (np. przez dodanie wapna palonego, zastosowanie warstwy drenującej umożliwiając odpływ nadmiaru wody lub ulepszenie dodatkiem wapna hydratyzowanego bądź popiołów lotnych).

Przed przystąpieniem do wykonania dalszych warstw należy zgłosić do odbioru podłożę drogi wpisem do Dziennika Budowy.

Odwodnienie pasa robót: niezależnie od budowy urządzeń, stanowiących elementy systemów odwadniających ujętych w dokumentacji projektowej, wykonawca powinien, o ile wymagają tego warunki terenowe wykonać urządzenia, które zapewnią odprowadzenie wód opadowych i gruntowych poza obszar robót ziemnych tak aby zabezpieczyć grunt przed przewilgoceniem i nawadnianiem. Wykonawca ma obowiązek takiego wykonania robót ziemnych, aby powierzchniom gruntu nadać w całym okresie trwania robót spadki, zapewniające prawidłowe odwodnienie. Jeżeli w skutek zaniedbania Wykonawcy grunty ulegną nawodnieniu, które spowoduje ich długotrwałą nieprzydatność, Wykonawca ma obowiązek usunięcia tych gruntów i zastąpienia ich gruntami przydatnymi na własny koszt bez jakichkolwiek dodatkowych opłat za te czynności, jak również za dowieziony grunt.

Grubość warstw zagęszczanego w nasypie gruntu należy określić doświadczalnie przy próbnym zagęszczeniu stosowanym sprzętem, a orientacyjnie nie powinna przekraczać:

- przy zagęszczaniu ręcznym – 15cm,
 - przy zagęszczaniu walcami – 20cm,
 - przy zagęszczaniu walcami wibracyjnymi, wibratorami lub ubijakami mech. - 40cm
- Jednocześnie z zasypywaniem kanału należy stopniowo prowadzić rozbiórkę umocnienia.

Zaleca się wykonywanie robót przy sprzyjających warunkach pogodowych. Po ukończeniu zasypywania wykopu, teren należy przywrócić do stanu pierwotnego, teren po wykopach należy zrehabilitować.

16.13. Plantowanie i humusowanie terenu

Teren znajdujący się w bezpośrednim sąsiedztwie robót należy uzupełnić humusem, splantować, wyrównać i obsiać trawą. Teren pod zieleni musi być oczyszczony z gruzu i zanieczyszczeń. Ziemia urodzajna powinna być rozścielona równą warstwą i wymieszana z kompostem i nawozami mineralnymi oraz starannie wyrównana, przed siewem nasion trawy należy wałować wałem gładkim a potem wałem z kolczatką lub zagrabić, siew powinien być dokonany w dni bezwietrzne.

16.14. Odtworzenie rowów przydrożnych

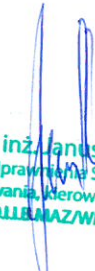
Istniejące rowy przydrożne należy doprowadzić do stanu pierwotnego lub w miejscach zbliżeń odtworzyć nadbudową.

16.15. Sprawdzenie prawidłowości ułożenia kanału

Przed odbiorem końcowym należy sprawdzić stan techniczny oddawanych sieci kanalizacyjnych poprzez przeprowadzenie inspekcji telewizyjnej wynajętą przez wykonawcę kamerą samojezdną. Inspekcję telewizyjną należy przeprowadzić w 100% wybudowanych kanałów. Ekspert powinien określić stan kanalizacji za pomocą kamery wprowadzanej do kanałów. Wykonawca dołączy do materiałów projektowych do odbioru technicznego kasetę z inspekcji telewizyjnej. Wyniki ekspertyzy stanowiąc będą dokument potwierdzający prawidłowość wykonania kanalizacji.

17. Zagadnienia ochrony środowiska

Zgodnie z Rozporządzeniem Rady Ministrów z dnia 10.05.2005 r., Zmieniającego rozporządzenie w sprawie określenia rodzajów przedsięwzięć mogących znacząco oddziaływać na środowisko oraz szczegółowych uwarunkowań związanych z kwalifikowaniem przedsięwzięcia do sporządzenia raportu o oddziaływaniu na środowisko Dz. U. Z 2004 r. Nr257 poz. 2573 ze zm. przedmiotowa inwestycja nie jest zaliczana do przedsięwzięć mogących znacząco oddziaływać na środowisko.


mgr inż. Janusz Oleksiak
Uprawnienia St-205/83
do projektowania, kierowania i nadzorowania
M.OLEKSIK/WM/5838/02

INFORMACJA BIOZ

BUDOWA SIECI KANALIZACJI DESZCZOWEJ W ULICY MONIUSZKI ORAZ BUDOWA ZBIORNIKA RETENCYJNEGO Z WYLOTEM DO KANALU ULGI W CHYLICZKACH, GMINA PIASECZNO

1. NAZWA OBIEKTU:

**Budowa sieci kanalizacji deszczowej z budową
zbiornika retencyjnego i urządzeń podczyszczających ścieki
deszczowe dla zlewni ul. Moniuszki w Chyliczkach
od wylotu Typ C 0800 do studni D30.**

KATEGORIA OBIEKTU BUDOWLANEGO:

XXVI - Sieci kanalizacji

deszczowej ADRES OBIEKTU BUDOWLANEGO:

**Pas drogowy drogi gminnej ul. Moniuszki, pas drogowy ul. Wschodniej - (droga
województwa 721), działka gminna nr14 oraz Kanał Ulgi działka nr 85 w Chyliczkach,
gmina Piaseczno, powiat piaseczyński, województwo mazowieckie:**

- ul. Moniuszki - sieć kanalizacji deszczowej
 - Jednostka ewidencyjna: 141804 5, Piaseczno, obszar wiejski Obręb : 0009, Chyliczki, Działka: 39/14, 40/3, 45/77,45/91, 45/92 45/100, 51/101, 51/102
- Działka nr 14 - Zbiornik retencyjny, osadnik i separator sieci kanalizacji deszczowej
 - Jednostka ewidencyjna: 141804 5, Piaseczno, obszar wiejski Obręb : 0009, Chyliczki, Działka: 14
- Kanał Ulgi - wylot Typ C sieci kanalizacji deszczowej z ubezpieczeniem dna i skarpu
 - Jednostka ewidencyjna: 141804 5, Piaseczno, obszar wiejski Obręb : 0009, Chyliczki, Działka: 85

FIRMA „MAŁA RETENCJA”
BUDOWNICTWO WODNE I OGÓLNOBUDOWLANE
Mariusz Dziedzic
Głusków, ul. Korczunkowa 1
Regon 010639148

2. INWESTOR:



**BURMISTRZ MIASTA I GMINY
PIASECZNO**

ul. Kościuszki 5, 05-500 Piaseczno

3. JEDNOSTKA PROJEKTOWA:

Firma „MAŁA RETENCJA” Budownictwo Wodne i
Ogólnobudowlane, Mariusz Dziedzic, ul.
Karczunkowa 16, 05-503 Głusków

4. AUTOR OPRACOWANIA:

Funkcja	Imię i Nazwisko	Nr uprawnień budowlanych	Data i podpis
Opracował	Mariusz Dziedzic		 03 lipca 2018 r.

03 lipca 2018 r.

18. Informacja o BIOZ

18.1. Zakres robót dla całego zamierzenia budowlanego oraz kolejność realizacji poszczególnych obiektów:

- organizacja placu budowy,
- roboty pomiarowe przy robotach ziemnych, roboty rozbiórkowo - renowacyjne, zdjęcie warstwy humusu,
- roboty ziemne wykonane sprzętem mechanicznym (wykopy liniowe), instalacje odwodnienia wykopów,
- roboty montażowe – sieć główna i przyłącza – przewody z uzbrojeniem, zabezpieczenie kolizji z innym uzbrojeniem,
- montaż elementów sieci wodociągowej w budynkach i obiektach, próby szczelności i płukanie sieci,
- zasypywanie wykopów z zagęszczeniem, rozplantowanie powierzchni terenu, roboty odtworzeniowo - renowacyjne,
- przywrócenie terenu do stanu pierwotnego.

18.2. Wykaz istniejących obiektów budowlanych

- budynki mieszkalne, ogrodzenia posesji,
- istniejące uzbrojenie nadziemne (słupy i inne), droga nieutwardzona.

18.3. Elementy zagospodarowania działki lub terenu, które mogą stworzyć zagrożenie bezpieczeństwa i zdrowia ludzi:

- budynki, studnie, słupy.

18.4. Ogólne warunki prowadzenia robót

Wytyczenie trasy projektowanej sieci, roboty ziemne, wykonanie wykopów, umocnienie ścian wykopów, odwodnienie wykopów, montaż i układanie przewodów, wykonanie obsypki i zasypki, próba szczelności, plantowanie i humusowanie terenu, sprawdzenie prawidłowości ułożenia kanałów – należy wykonać zgodnie z uwagami zawartymi w “Programie Funkcjonalno -Użytkowym”.

Wszystkie prace należy prowadzić przy zachowaniu przepisów BHP zawartych w szczególności w:

Dz.U.2000 nr 26 poz. 313 - Rozporządzenie Ministra Pracy i Polityki Społecznej z dnia 14.03.2000r. w sprawie bezpieczeństwa i higieny pracy przy ręcznych pracach transportowych.

Dz. U 2003 nr 47 poz. 401 - Rozporządzenie Ministra Infrastruktury z dnia 06.02.2003 r. w sprawie BHP podczas wykonywania robót budowlanych.

BN-83/8836-02 - Roboty ziemne- przewody podziemne, roboty ziemne, wymagania i badania przy odbiorze.

PN- B-06050:1999 - Roboty ziemne budowlane - wymogi w zakresie wykonania i badania oraz w Warunkach Technicznych wykonania i odbioru robót budowlano-montażowych.

Warunki Techniczne Wykonania i Odbioru Rurociągów z Tworzyw Sztucznych
Polska Korporacja Techniki Sanitarnej, Grzewczej i Klimatyzacji, Warszawa 1994.

18.5. Możliwe zagrożenia występujące podczas realizacji robót budowlanych, skala i rodzaje zagrożeń oraz miejsce i czas ich występowania:

- zbliżenie się na niebezpieczną odległość do napowietrznych lub kablowych linii elektroenergetycznych koparek i innych urządzeń ruchomych,
- wywrócenie, zsuniecie, rozsuniecie się lub spadnięcie składowanych wyrobów i urządzeń,
- tworzenie się nawisów gruntu w czasie wykonywania robót ziemnych,
- przebywanie osób pomiędzy ścianą wykopu a koparką,
- przebywanie osób postronnych na placu budowy,
- upadek pracownika lub osoby postronnej do wykopu (brak ogrodzenia wykopu balustradami, brak przykrycia wykopu),
- zasypanie pracownika w wykopie (brak zabezpieczenia ścian wykopu przed obsuwaniem),
- potrącenie pracownika lub osoby postronnej łyżką koparki przy wykonywaniu robót na placu budowy lub w miejscu dostępnym dla osób postronnych (brak wygrozdzenia strefy niebezpiecznej),
- pochwycenie kończyny górnej lub kończyny dolnej przez napęd maszyn i urządzeń technicznych (brak pełnej osłony napędu),
- porażenie prądem elektrycznym (brak zabezpieczenia przewodów zasilających urządzenia mechaniczne przed uszkodzeniami mechanicznymi).

18.6. Zasady postępowania w przypadku wystąpienia zagrożenia.

- zasady bezpośredniego nadzoru nad pracami szczególnie niebezpiecznymi przez wyznaczone w tym celu osoby,
- zasady stosowania przez pracowników środków ochrony indywidualnej oraz odzieży i obuwia roboczego,
- udostępnienie pracownikom do stałego korzystania aktualnych instrukcji bezpieczeństwa i higieny pracy dotyczących:
- wykonywania prac związanych z zagrożeniami wypadkowymi lub zagrożeniami zdrowia pracowników,
- obsługi maszyn i innych urządzeń technicznych,
- postępowania z materiałami szkodliwymi dla zdrowia i niebezpiecznymi,
- udzielania pierwszej pomocy.

Podczas realizacji robót Wykonawca będzie przestrzegać przepisów dotyczących bezpieczeństwa i higieny pracy. W szczególności Wykonawca ma obowiązek zadbać, aby personel nie wykonywał prac w warunkach niebezpiecznych, szkodliwych dla zdrowia oraz nie spełniających odpowiednich wymagań sanitarnych. Wykonawca zapewni, że będzie utrzymywał wszelkie urządzenia zabezpieczające, socjalne oraz sprzęt i odpowiednią odzież dla ochrony życia i zdrowia osób zatrudnionych na budowie oraz dla zapewnienia bezpieczeństwa publicznego.

Szczególną uwagę należy zwrócić na:

- zagrożenia bezpieczeństwa zdrowia i życia wynikające z prowadzenia robót liniowych w pasach ulic i na terenie zabudowanym,

- właściwy rozładunek ciężkich materiałów,
- składowanie materiałów zgodnie z instrukcjami producentów i przepisami bhp w miejscach, do których będzie ograniczony dostęp osób niezatrudnionych,
- zagrożenia przy transporcie wewnętrznym ciężkich materiałów i urządzeń z miejsca składowania do miejsca montażu,
- stosowanie wymaganych przepisami umocnień ścian wykopów na czas trwania robót, a w przypadku wykopów głębokich stosowanie ścian larsena lub wyprasek oraz rozparć tych ścian;

Kierownik budowy zgodnie z art. 21A, ust. 1 i 2 ustawy Prawo Budowlane, jest obowiązany przed rozpoczęciem robót sporządzić plan bezpieczeństwa i ochrony zdrowia.

18.7. Środki techniczne i organizacyjne zapobiegające niebezpieczeństwom wynikającym z wykonywania robót budowlanych w strefach szczególnego zagrożenia zdrowia lub w ich sąsiedztwie, w tym zapewniające bezpieczną i sprawną komunikację, umożliwiającą szybką ewakuację na wypadek pożaru, awarii i innych zagrożeń:

- wykonanie dróg, wyjść i przejść dla pieszych, stosowanie odpowiednich materiałów i urządzeń, właściwa eksploatacja maszyn i urządzeń technicznych,
- stosowanie odpowiednich środków ochrony indywidualnej, odzieży i obuwia roboczego,
- oświetlenie i oznakowanie znakami ostrzegawczymi lub znakami zakazu przejść i stref niebezpiecznych,
- stosowanie balustrad zaopatrzonych w światło ostrzegawcze koloru czerwonego (po zmroku i nocą) w czasie wykonywania wykopów w miejscach dostępnych dla osób niezatrudnionych przy robotach,
- właściwa organizacja stanowiska pracy, usytuowanie urządzeń na stanowiskach pracy, urządzenie oznakowanego, utwardzonego i odwodnionego składowiska materiałów i wyrobów, odpowiednie przejścia i dojścia,
- zapewnienie odpowiedniego oświetlenia stanowiska pracy, oznaczenie niebezpieczeństw,
- zatrudnienie wykwalifikowanych pracowników, przeszkolenie pracowników w zakresie bhp,
- wyposażenie terenu budowy w sprawny sprzęt przeciwpożarowy, który powinien być regularnie sprawdzany, konserwowany i uzupełniany, zgodnie z wymogami producentów i przepisów przeciwpożarowych,
- przestrzeganie przepisów bhp, właściwa organizacja pracy, sprawowanie nadzoru,
- niezwłoczne wstrzymanie prac w razie stwierdzenia bezpośredniego zagrożenia dla życia lub zdrowia pracowników przez osobę kierującą pracownikami oraz podjęcie działań w celu usunięcia tego zagrożenia,
- prowadzenie robót ziemnych w bezpiecznej odległości i odpowiedni sposób, na podstawie projektu określającego położenie instalacji i urządzeń poziomych, mogących znaleźć się w zasięgu prowadzonych prac,
- wykonywanie prac w wykopach i wyrobiskach o głębokości większej od 2,0m przez co najmniej dwie osoby, tymczasowe zabezpieczenie wykopów o ścianach pionowych poprzez zastosowanie obudów ścian i rozparć stosownych do głębokości wykopów,
- wykonanie zejść do wykopu o głębokości większej niż 1,0m co 20,0 m,
- niedopuszczenie do tworzenia nawisów gruntu w czasie wykonywania robót ziemnych,
- zakaz opierania składowych materiałów lub wyrobów o płoty, słupy napowietrznych linii elektroenergetycznych i konstrukcje wsporcze sieci trakcyjnej.

18.8 . Ochrona Środowiska

Wykonawca ma obowiązek znać i stosować w czasie prowadzenia Robót wszelkie przepisy dotyczące ochrony środowiska naturalnego, a w szczególności stosować się do:

Ustawy z dnia 16 kwietnia 2004 r. O ochronie przyrody (Dz. U. Nr 92 poz. 880 z późn. zm.),

Ustawy z dnia 27 kwietnia 2001 r. Prawo ochrony środowiska (tekst jednolity Dz. U. z 2008 r. Nr 25 poz. 150 z późn. zm.),

Ustawy z 27 kwietnia 2001 r. o odpadach, (Dz. U. Z 2007 r. Nr 39 poz. 251 i Nr 88 poz.587)

Rozporządzenia Ministra Ochrony Środowiska, Zasobów Naturalnych i Leśnictwa z dnia 112 czerwca 2007r. w sprawie dopuszczalnych poziomów hałasu w środowisku (Dz. U. Nr 120 poz. 826), Ustawy z dnia 18 lipca 2001 r. Prawo Wodne (Dz. U. 2005 Nr 239 poz. 2019, z późn. zm.).

Część rysunkowa

STAROSTWO POWIATOWE W PIASECZNE
Wydział Architektoniczno-Budowlany
ul. Chylickowska 14
05-500 Piaseczno
tel. 22 756 31-63



CHYLICZKI

LEGENDA:

-  projekt. trasa Kanalizacji deszczowej
-  projektowany Zbiornik retencyjny
-  projektowany wylot kanalizacji deszczowej



Firma "MAŁA RETENCJA"
Budownictwo Wodne i Ogólnobudowlane,
Mariusz Dziezic,
ul. Korczunkowa 16, 05-503 Głosców
tel. 605 430 305, fax 22 863 31 39



Burmistrz Miasta i Gminy Piaseczno
ul. Kościuszki 5, 05-500 Piaseczno

PROJEKT BUDOWLANY

Budowa sieci kanalizacji deszczowej w ulicy Moniuszki
oraz budowa zbiornika retencyjnego z wylotem do Kanalu Ulgi
w Chyliczkach, Gmina Piaseczno

Obiekt:
Jednostka ewidencyjna: 141804_5, PIASECZNO - OBSZAR WIEJSKI,
Obreb: 0009_CHYLICZKI Działka: 39/14, 40/3, 45/77, 45/91, 45/92, 14, 85

Nazwa rysunku:

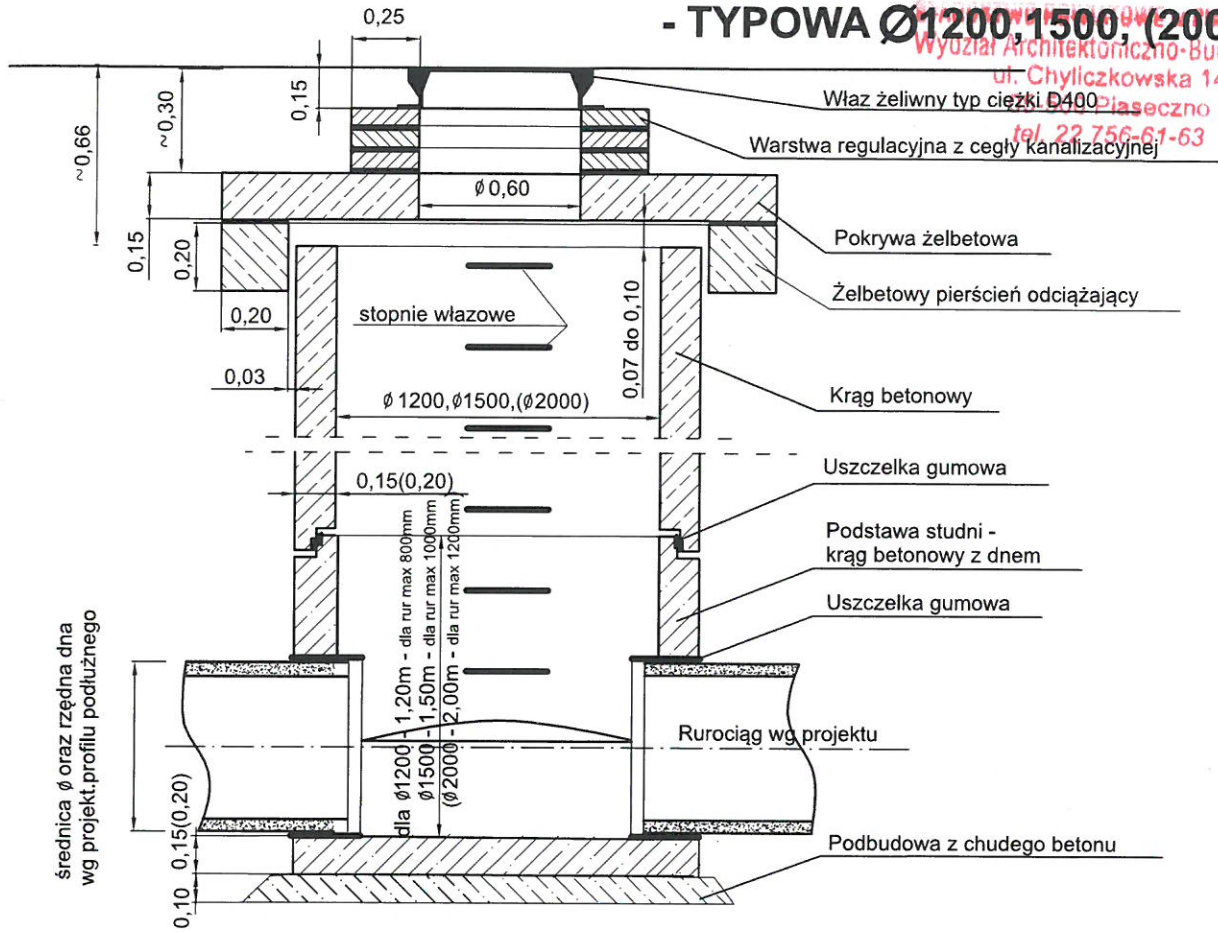
MAPKA ORIENTACYJNA

Skala:
1:10000

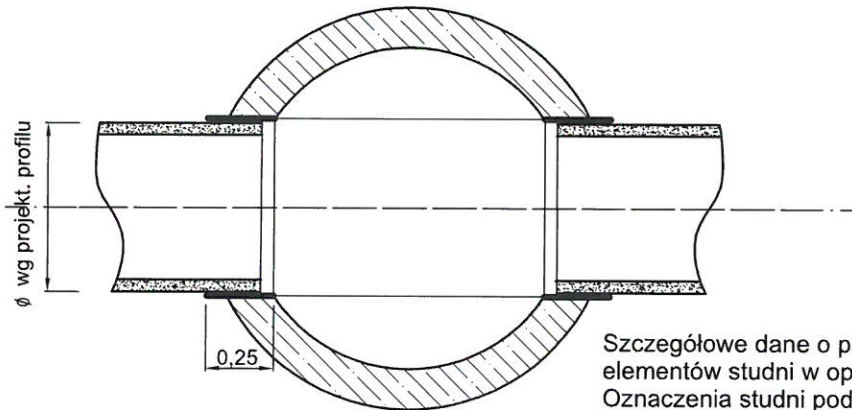
Imię i nazwisko	Nr uprawnień specjalność i zakres	Podpis	Data:
Projektował: Janusz Oleksiak	St - 205/83 wodno - melioracyjna sporządzanie projektów budowy melioracyjnych, wodnych i ujęć wód		03.07.2018r.
Opracował: Mariusz Dziezic			Nr rysunku:
Sprawdził: Grzegorz Michał Banaszewski	MAZ/0500/POOS/06 Instalacyjna projektowanie bez ograniczeń sieci wentylacyjnych, gazowych, wodociągowych i kanalizacyjnych		1

STUDNIA KANALIZACYJNA - TYPOWA Ø1200, 1500, (2000)mm

Wydział Architektoniczno-Budowlany
ul. Chylickowska 14
Piaseczno
tel. 22 756 61-63



średnica ϕ oraz rzędna dna wg projekt. profilu podłużnego



Szczegółowe dane o parametrach technicznych elementów studni w opisie technicznym.

Oznaczenia studni podano w mm.

Wymiary podano w cm, w nawiasie dla studni Ø2000

IZOLACJA - dla rur betonowych:

woda nieagresywna i słabo agresywna

POZIOMA: 2 X papa na lepiku asfaltowym

PIONOWA: zagruntowanie 2 x powierzchni abizolem "R", 2 warstwy abizolu "P" lub lepiku asfaltowego na gorąco.

woda średnio agresywna i silnie agresywna

a) do wys. zwierciadła wody gruntowej nad podłożo:

B75, izolacja pozioma i pionowa jak dla wody słabo agresywnej.

b) zwierciadło wody gruntowej powyżej 1.0 m od podłoża:

- POZIOMA: 2 X papa na lepiku asfaltowym z wypełniaczem mineralnym (np. grys wapienny)

- PIONOWA: impregnacja powierzchni 2 x abizolem "R", 2 warstwy masy asfaltowej, abizol "P", mata szklana DM 1004 przesycona abizolem "P", 1 warstwa abizolu "G"



Firma "MAŁA RETENCJA"
Budownictwo Wodne i Ogólnobudowlane,
Mariusz Dziedzic,
ul. Korczukowa 16, 05-503 Głusków
tel. 605 430 305, fax 22 863 31 39



Burmistrz Miasta i Gminy Piaseczno
ul. Kościuski 5, 05-500 Piaseczno

PROJEKT BUDOWLANY

Budowa sieci kanalizacji deszczowej w ulicy Moniuszki
oraz budowa zbiornika retencyjnego z wylotem do kanału Ulgi
w Chylichkach, Gmina Piaseczno

Umowa:
UMIG-W/12143/IT/
366/U-RE/2014

Objekt:

Jednostka ewidencyjna: 141804_5_PIASZCZNO - OBSZAR WIEJSKI,
Obręb: 0009, CHYLICZKI Działka: 39/14, 40/3, 45/77, 45/91, 45/92, 14, 85

Nazwa rysunku:

STUDNIA REWIZYJNA KANALIZACYJNA - TYPOWA

Skala:

Imię i nazwisko

Nr uprawnień
specjalności i zakres

Podpis

Data:

Projektował:

Janusz Oleksiak

St - 205/83

03.07.2018r.

Opracował:

Mariusz Dziedzic

wodno - melioracyjna
sporządzanie projektów budowl
melioracyjnych, wodnych i ujęć wód

Nr rysunku:

3

Sprawdził:

Grzegorz Michał Banaszewski

MAZ/0500/POOS/06
Instalacyjna
projektowanie bez ograniczeń sieci
wentylacyjnych, gazowych,
wodociągowych i kanalizacyjnych

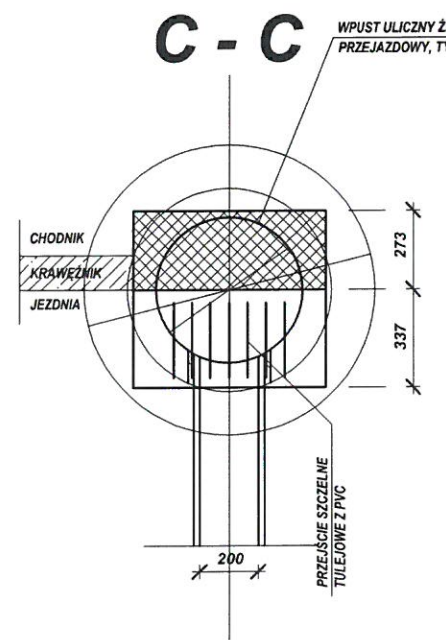
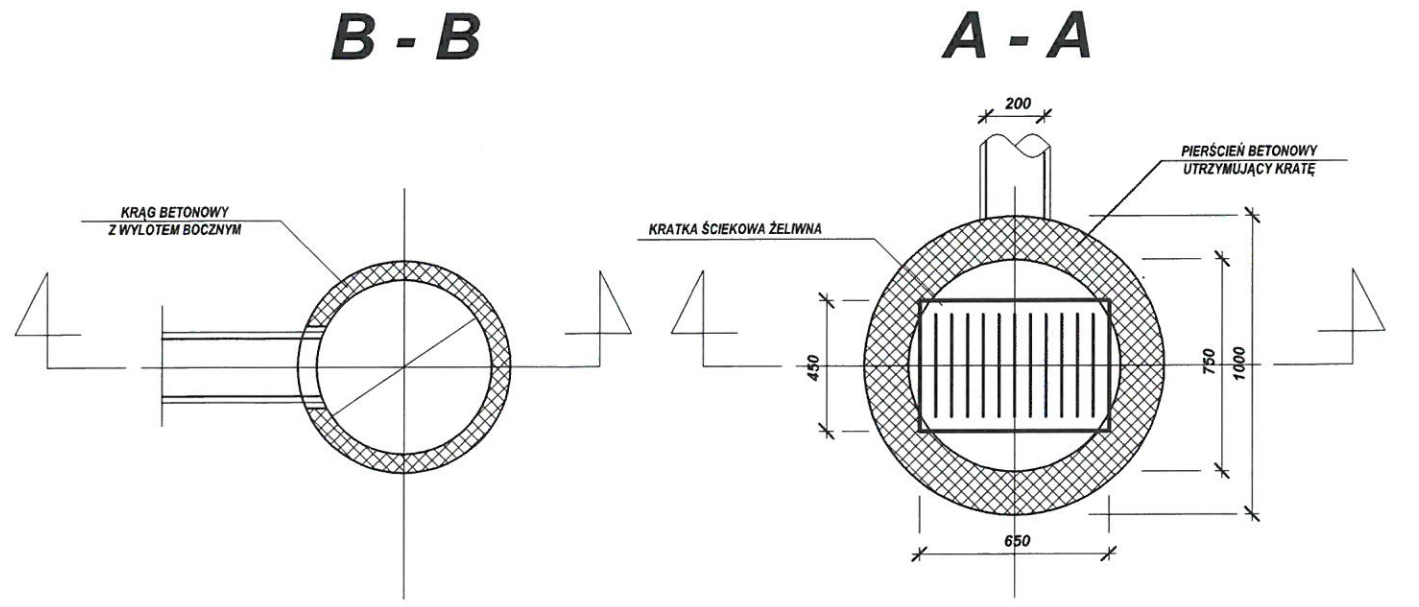
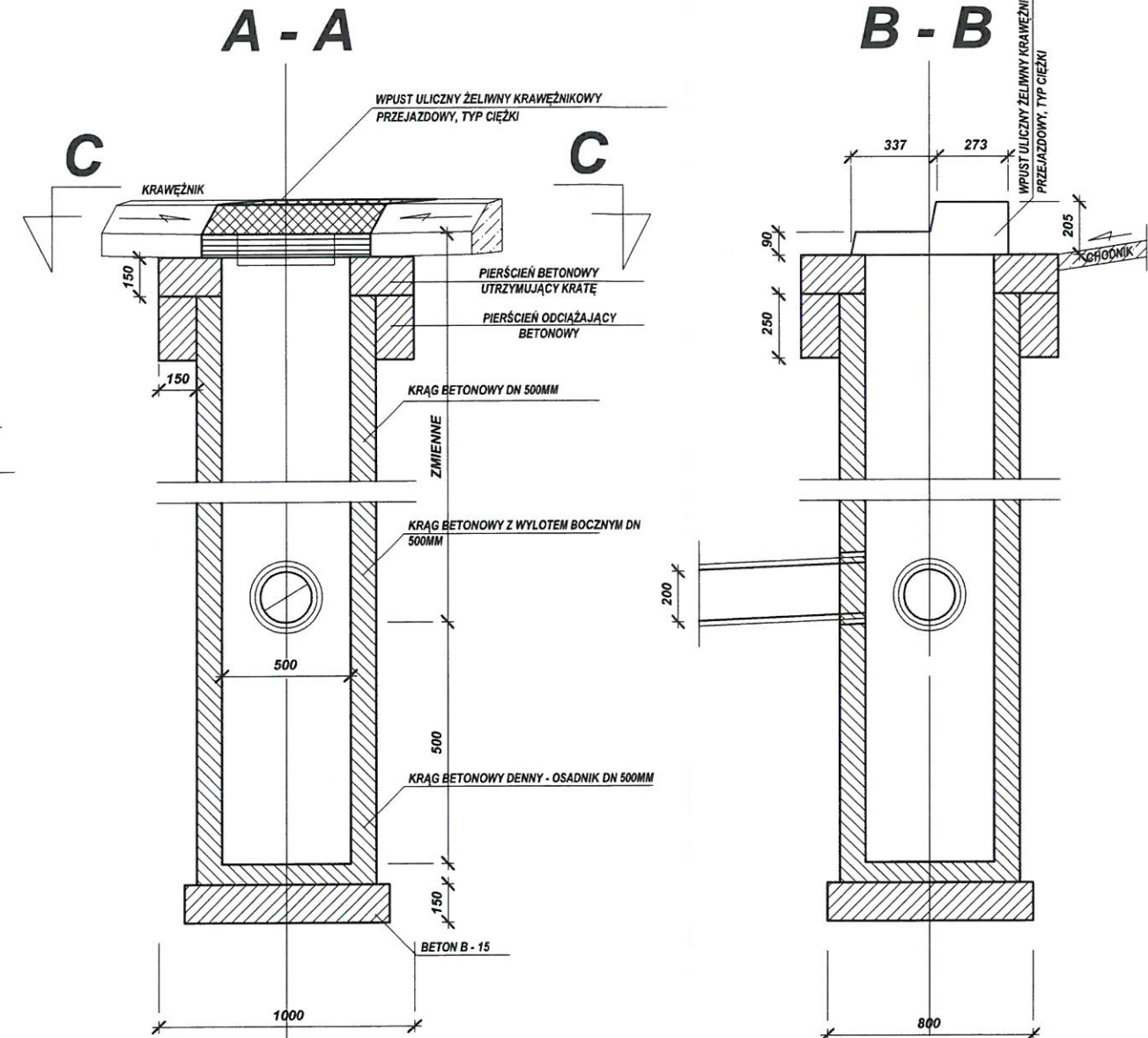
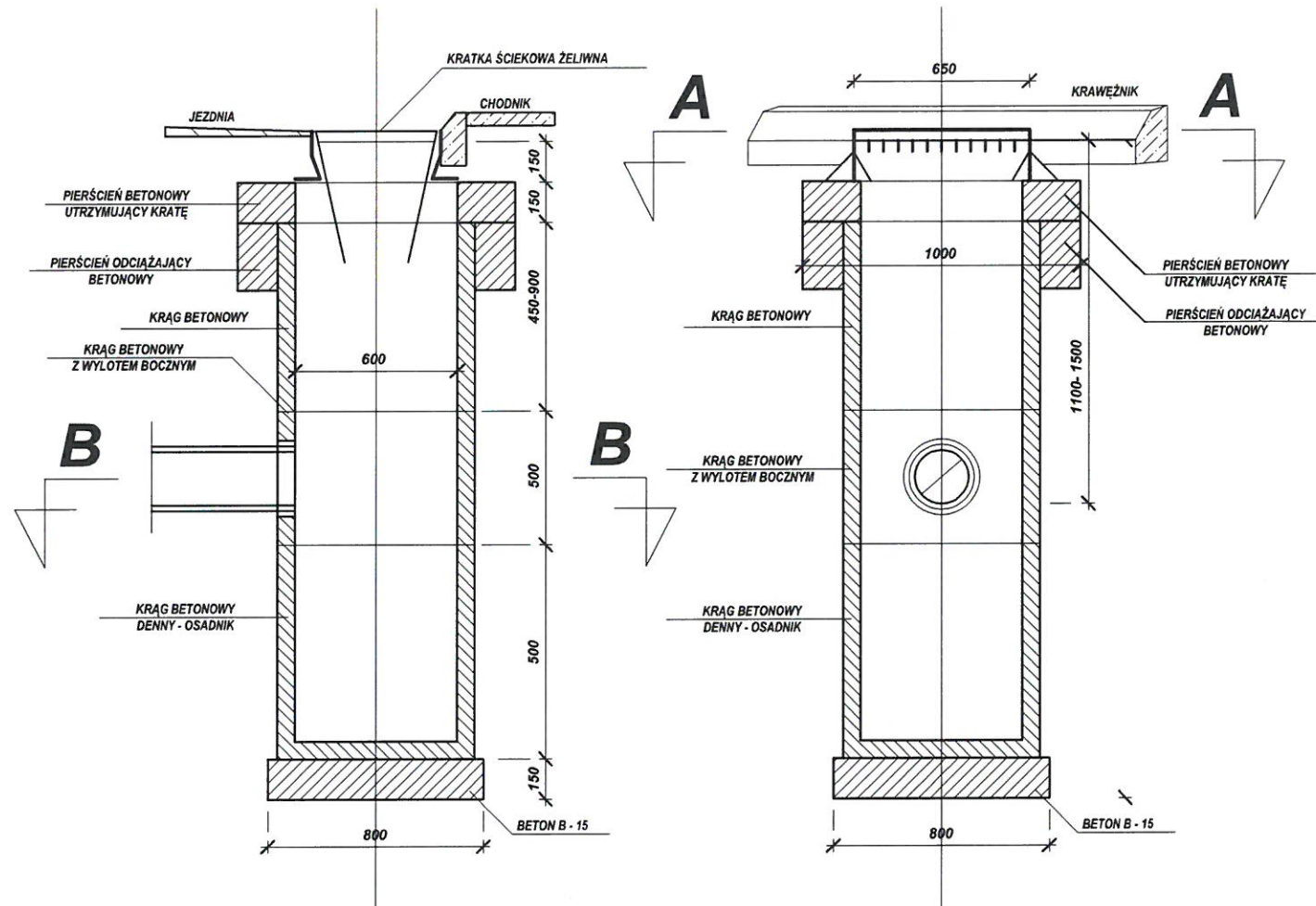
Wpust uliczny w jezdni z osadnikiem

Skala 1:25

Wpust krawężnikowy uliczny

Skala 1:25

STAROSTWO POWIATOWE W PIASECZNYM
Wydział Architektoniczno-Budowlany
ul. Chyliczkowska 14
05-500 Piaseczno
tel. 22 756-61-63

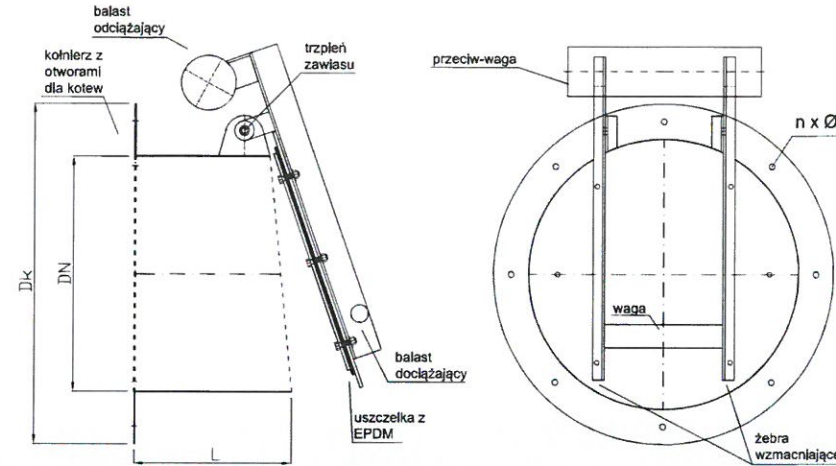


Firma "MAŁA RETENCJA" Budownictwo Wodne i Ogólnobudowlane, Mariusz Dziedzic, ul. Korczunowska 16, 05-503 Głoczków tel. 605 430 305, fax 22 863 31 39		Burmistrz Miasta i Gminy Piaseczno ul. Kościuszki 5, 05-500 Piaseczno tel. 22 756 61 63	
PROJEKT BUDOWLANY Budowa sieci kanalizacji deszczowej w ulicy Moniuszy oraz budowa zbiornika retencyjnego z wylotem do Kanalu Ulgi w Chyliczkach, Gmina Piaseczno			
Obiekt: Jednostka ewidencyjna: 141604_5, PIASECZNO - OBSZAR WIEJSKI, Obrebr: 0009, CHYLICZKI Działka: 39/14, 40/3, 45/7/7, 45/9/1, 45/9/2, 14, 85		Nazwa rysunku: WPUST ULICZNY	
Imię i nazwisko Projektował: Janusz Oleksiak		Nr uprawnień specjalność i zakres St - 205/83 wodno - melioracyjna sporządzanie projektów budowlanych melioracyjnych, wodnych i ujęć wód	
Opracował: Mariusz Dziedzic		Podpis 	
Sprawdził: Grzegorz Michał Banaszewski		MAZ/0500/POOS/06 Instalacyjna projektowanie bez ograniczeń sieci wentylacyjnych, gazowych, wodociągowych i kanalizacyjnych	
Data: 03.07.2018r.		Skala: 1:25	
Nr rysunku: 4		Umowa: Ulic-W/12143/IT/ 366/U-RE/2014	

Kłapa zwrotna

OKSYDAN-KHN

- kłapa końcowa do montażu na budowli wylotowej sieci kanalizacyjnej,
- kłapa wykonana ze stali nierdzewnej HN,
- kłapa skośna,
- kłapa zakończona kołnierzowo,
- montaż poprzez zakotwienie do przyczółka betonowego,
- maksymalna średnica DN 1800 mm,
- wykonanie opcjonalne ze stali konstrukcyjnej w otulinie.



MATERIAŁ KLAPY TYP KLAPY		Średnica nominalna	Wysokość zabudowy	Szerokość zabudowy	Długość zabudowy	Zasięg otwarcia
PEHD	stalowa	[mm]	[mm]	[mm]	[mm]	[mm]
KPE 200	KHN 200	200	540	470	300	620
KPE 250	KHN 250	250	590	520	330	670
KPE 300	KHN 300	300	640	570	350	720
KPE 315	KHN 315	315	660	600	350	740
KPE 400	KHN 400	400	750	670	360	820
KPE 500	KHN 500	500	850	770	380	920
KPE 600	KHN 600	600	950	870	400	1020
KPE 700	KHN 700	700	1050	970	400	1120
KPE 800	KHN 800	800	1150	1100	400	1220
KPE 900	KHN 900	900	1250	1200	450	1320
KPE 1000	KHN 1000	1000	1350	1350	450	1420
KPE 1200	KHN 1200	1200	1550	1500	450	1620
	KHN 1400	1400	1750	1700	450	1830

* wymiary większych i niestandardowych kłap na zapytanie

WWW.OKSYDAN.PL

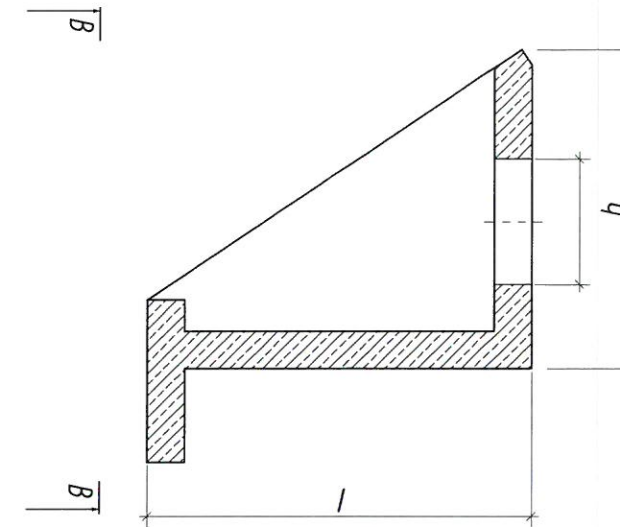
Wylot kolektora

STANOWSTWO POWIATOWE W PIASECZNE
Wydział Architektoniczno-Budowlany
ul. Chyliczkowska 14
05-500 Piaseczno
tel. 22 756-61-63

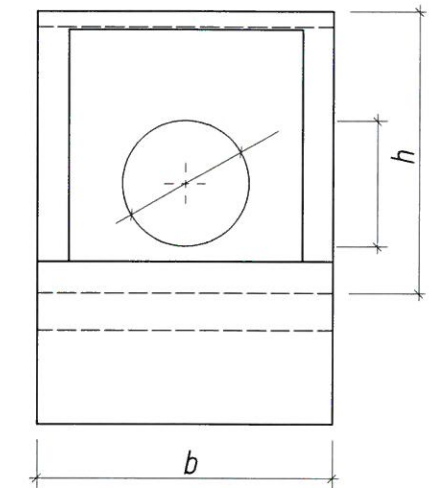
Prefabrykowane wyloty kolektorów służą do zakończenia przepustów kolektorów kanalizacyjnych, elementów odwodnionych pasów drogowych, rurociągów melioracyjnych, wlotów i wylotów przepustów drogowych. Zależnie od typu kolektora możliwe jest wykonanie otworu o różnej średnicy, dostosowanej

do potrzeb inwestycji. Na zamówienie możliwy jest również montaż kraty zabezpieczającej przed zanieczyszczeniami w kolektorze. Posiadamy w ofercie również wylot kolektora \varnothing 600 \varnothing 1500.

Widok z boku Typ „B”



Widok B-B



Prefabrykowany wylot kolektora Typ „B”

Wylot kolektora	D [mm]	h [mm]	b [mm]	l [mm]	masa [kg]
Typ A	\varnothing 100 - 250	600	940	780	1430
Typ B	\varnothing 300 - 600	900	940	1230	3205
Typ C	\varnothing 600 - 1300	2060	1850	2060	3205

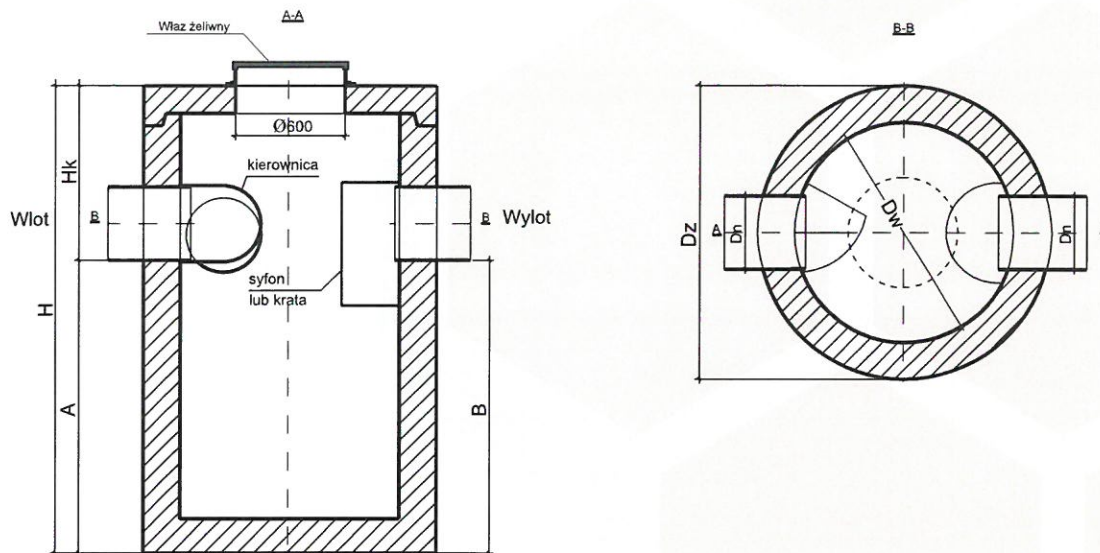
Posiadamy również w ofercie - Wyloty kolektora \varnothing 600 - \varnothing 1500

Wszelkie dane charakterystyczne i szczegółowe poszczególnych wyrobów znajdziecie Państwo w Karcie Technicznej Wyrobu na stronie www.betard.pl

 Firma "MAŁA RETENCJA" Budownictwo Wodne i Ogólnobudowlane, Mariusz Dziejdzic, ul. Korczunkowa 16, 05-503 Głusków tel. 605 430 305, fax 22 863 31 39		 Burmistrz Miasta i Gminy Piaseczno ul. Kościeliska 5, 05-500 Piaseczno	
PROJEKT BUDOWLANY Budowa sieci kanalizacji deszczowej w ulicy Morsuskiej oraz budowa zbiornika retencyjnego z wylotem do Kanalu Ulgi w Chyliczkach, Gmina Piaseczno			
Obiekt: Jednostka ewidencyjna: 141804_5, PIASECZNO - OBSZAR WIEJSKI, Obręb: 0009, CHYLICZKI Działka: 39/14, 40/3, 45/77, 45/91, 45/92, 14, 85		Umowa: UMIG-W/12143/IT/ 366/U-RE/2014	
Nazwa rysunku: WYLOT TYP „C” 800mm Z KLAPĄ ZWROTNA KOLEKTORA KANALIZACJI DESZCZOWEJ		Skala:	
Imię i nazwisko Projektował: Janusz Oleksiak	Nr uprawnień specjalność i zakres St - 205/83 wodno - melioracyjna sporządzanie projektów budowy melioracyjnych, wodnych i ujęć wod	Podpis 	Data: 03.07.2018r.
Opracował: Mariusz Dziejdzic			Nr rysunku: 5 68
Sprawdził: Grzegorz Michał Banaszewski	MAZ/0500/POOS/06 instalacyjna projektowanie bez ograniczeń sieci wentylacyjnych, gazowych wodociągowych i kanalizacyjnych		

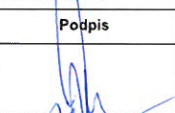
OSADNIK (WIROWY) ECO-TECH OW
wykonany w zbiorniku cylindrycznym

STANOWSTWO ROZWIĄZOWE I RIASECZNI
Wydział Architektoniczno-Budowlany
ul. Chylickowska 14
05-500 Piaseczno
tel. 22 756-61-63



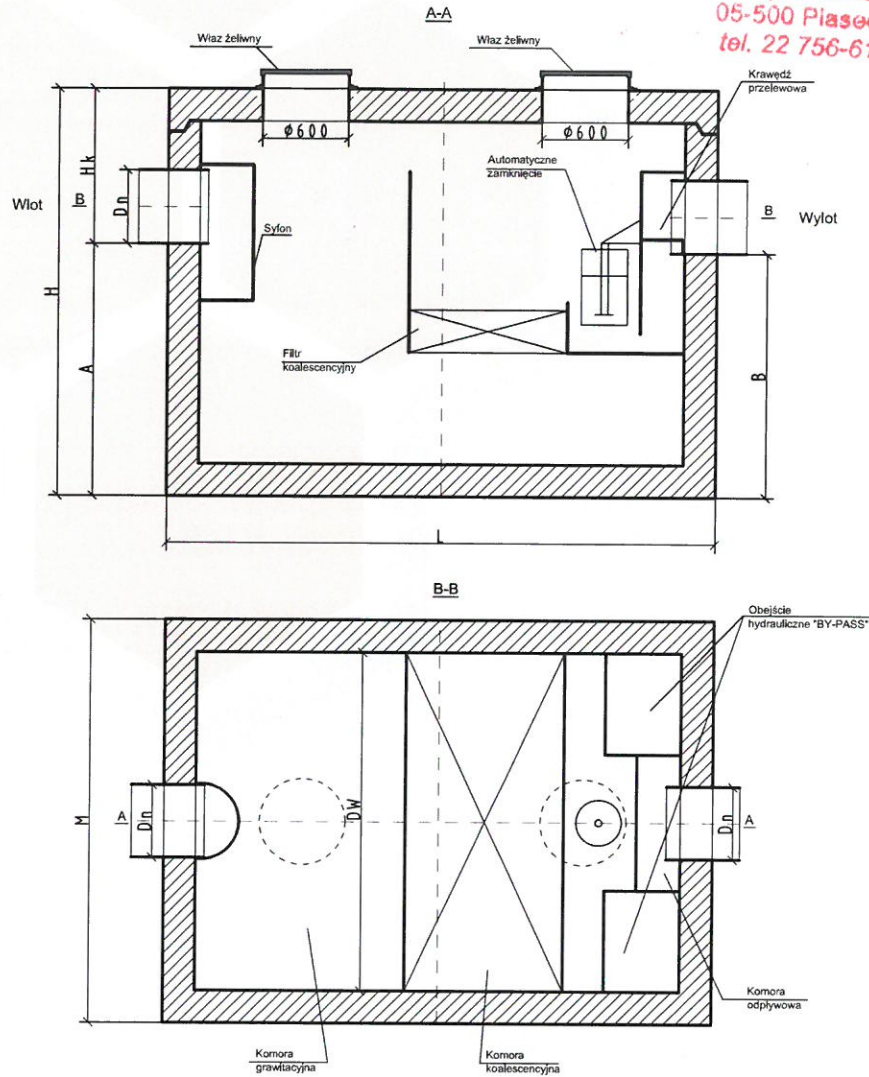
TYP	D _w	D _Z	D _n max	H*	A	B	V ₀₁	Ciężar	Nr kat.	
ECO-TECH	średnica studni wew.	średnica studni zew.	maksymalna średnica rur	wysokość studni	wysokość dna rury wlotowej	wysokość dna rury wylotowej	pojemność	całkowity	najcięższego elementu	
	[mm]	[mm]	[mm]	[mm]	[mm]	[mm]	[m ³]	[kg]	[kg]	
OW1	1000	1240	400	2300	1470	1450	1,0	4300	3200	40002057
OW2	1200	1470	400	2800	1970	1950	2,0	5200	3200	40003058
OW3	1500	1800	500	2800	1870	1850	3,0	6900	5600	40004059
OW4	2000	2300	600	2500	1470	1450	4,0	9700	8500	40005060
OW5	2000	2300	600	2800	1770	1750	5,0	10500	8500	40000661
OW6	2000	2300	600	3100	2070	2050	6,0	11800	8500	40008062
OW8	2500	2800	1000	3300	1770	1750	8,0	12800	8700	40010063
OW10	2500	2800	1000	3800	2170	2150	10,0	13900	8700	40001064
OW12	2500	2800	1000	4200	2650	2630	12,0	15000	8700	40012065
OW15**	3000	3300	1200	3900	2320	2300	15,0	22500	8700	40015066

Producent zastrzega sobie możliwość wprowadzenia zmian wynikających z postępu technicznego i Hk zależy od zaprojektowanej przez projektanta sieci kanalizacyjnej, dla rur o średnicach mniejszych od D_n max wartości te są mniejsze, ** urządzenie dostarczane jest w elementach do montażu na placu budowy. Osadnik może być wykonany także jako wirowy.

 Firma "MAŁA RETENCJA" Budownictwo Wodne i Ogólnobudowlane, Mariusz Dziedzic, ul. Korczunkowa 16, 05-503 Głusków tel. 605 430 305, fax 22 863 31 39		 Burmistrz Miasta i Gminy Piaseczno ul. Kościuski 5, 05-500 Piaseczno tel. 22 756 61 63		
PROJEKT BUDOWLANY Budowa sieci kanalizacji deszczowej w ulicy Moniuszki oraz budowa zbiornika retencyjnego z wylotem do Kanału Ulgi w Chylickach, Gmina Piaseczno				Umowa:
Obiekt: Jednostka ewidencyjna: 141804_5, PIASECZNO - OBSZAR WIEJSKI, Obręb: 0009, CHYLICZKI Działka: 39/14, 40/3, 45/77, 45/91, 45/92, 14, 85				UMIG-W/12143/IT/ 366/U-RE/2014
Nazwa rysunku: OSADNIK ECO-TECH OW8 SIECI KANALIZACJI DESZCZOWEJ				Skala:
Imię i nazwisko		Nr uprawnień specjalności i zakres	Podpis	Data:
Projektował: Janusz Oleksiak		St - 205/83 wodno - melioracyjna sporządzanie projektów budowy melioracyjnych, wodnych i ujęć wód		03.07.2018r.
Opracował: Mariusz Dziedzic				Nr rysunku:
Sprawdził: Grzegorz Michał Banaszewski		MAZ/0500/POOS/06 instalacyjna projektowanie bez ograniczeń sieci wentylacyjnych, gazowych, wodociągowych i kanalizacyjnych		6

**SEPARATOR WĘGLOWODORÓW KOALESCENCYJNY TYPOSZEREGECO-TECH BP - P
Z OBEJŚCIEM HYDRAULICZNYM (BY-PASS)
wykonany w zbiorniku prostokątnym**

STAROSTWO POWIATOWE W PIASECZNE
Wydział Architektoniczno-Budowlany
ul. Chyliczkowska 14
05-500 Piaseczno
tel. 22 756-61-63

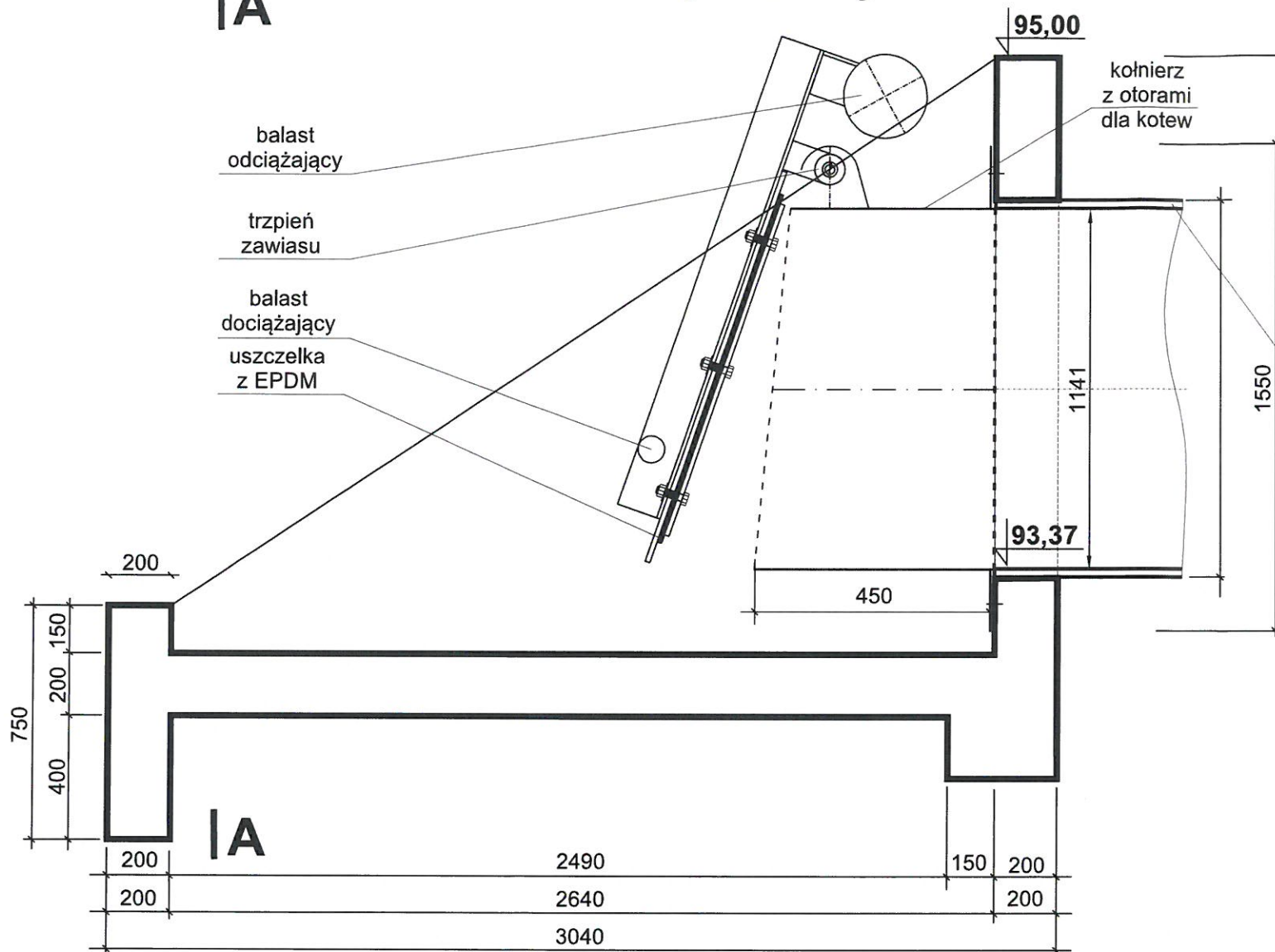


TYP	Q _n	Q _h	L	S	D _n	H	A	B	V _{ol}	V _S	Ciężar	Nr kat.
ECO-TECH BP P	przepustowość nominalna [l/s]	przepustowość hydrauliczna [l/s]	długość [mm]	szerokość [mm]	średnica kanalizacji [mm]	wysokość studni [mm]	wysokość dna rury wlotowej [mm]	wysokość dna rury wylotowej [mm]	pojemność olejowa [m ³]	pojemność całkowita [m ³]	całkowity najcięższego elementu [kg]	
120/1200	120	1200	4900	2360	1000	2700	1850	1800	2,5	15,2	23000	17500 21120031
160/1600	160	1600	5660	2360	1200	2700	1900	1850	2,79	18,2	26500	20000 21160032

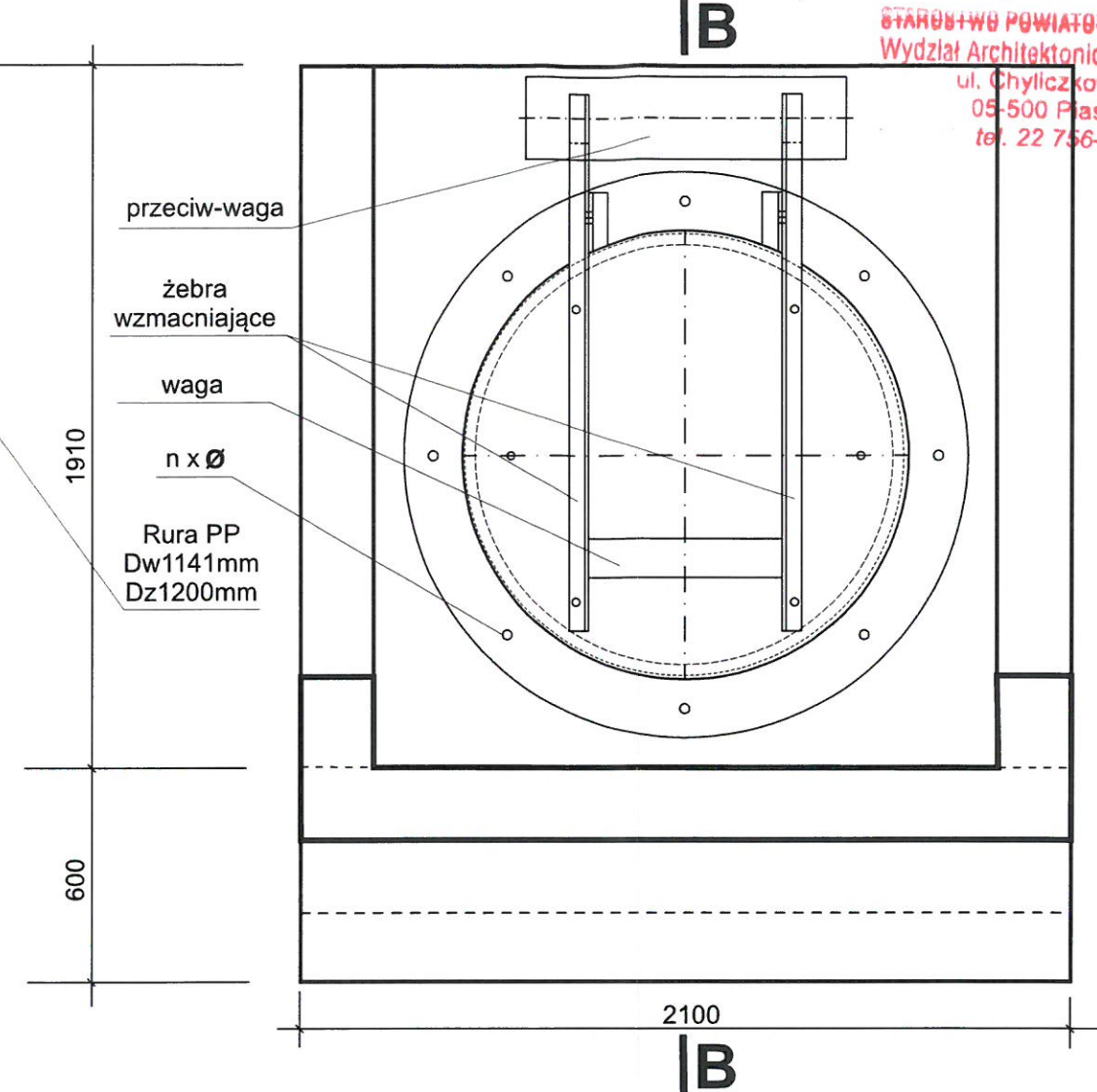
Producent zastrzega sobie możliwość wprowadzenia zmian wynikających z postępu technicznego.

 Firma "MAŁA RETENCJA" Budownictwo Wodne i Ogólnobudowlane, Mariusz Dziedzic, ul. Korczunkowa 16, 05-503 Głusków tel. 605 430 305, fax 22 863 31 39		 Starostwo Powiatowe w Piaseczno Wydział Architektoniczno-Budowlany ul. Chyliczkowska 14 05-500 Piaseczno tel. 22 756-61-63	
PROJEKT BUDOWLANY Budowa sieci kanalizacji deszczowej w ulicy Montuszków oraz budowa zbiornika retencyjnego z wylotem do Kanalu Ulgi w Chyliczkach, Gmina Piaseczno			
Obiekt: Jednostka ewidencyjna: 141804_5, PIASECZNO - OBSZAR WIEJSKI, Obręb: 0009, CHYLICZKI Działka: 39/14, 40/3, 45/77, 45/91, 45/92, 14, 85		Umowa: 010639148 UMIG-W/12143/IT/ 366/U-RE/2014	
Nazwa rysunku: SEPARATOR ECO-TECH BP P160/1600 SIECI KANALIZACJI DESZCZOWEJ		Skala:	
Imię i nazwisko Projektował: Janusz Oleksiak	Nr uprawnień specjalność i zakres St - 205/83 wodno - melioracyjna sporządzanie projektów budowlanych melioracyjnych, wodnych i ujęć wód	Podpis 	Data: 03.07.2018r.
Opracował: Mariusz Dziedzic			Nr rysunku: 7
Sprawdził: Grzegorz Michał Banaszewski	MAZ/0500/POOS/06 Instalacyjna projektowanie bez ograniczeń sieci wentylacyjnych, gazowych, wodociągowych i kanalizacyjnych		

A WIDOK Z BOKU przekrój B-B

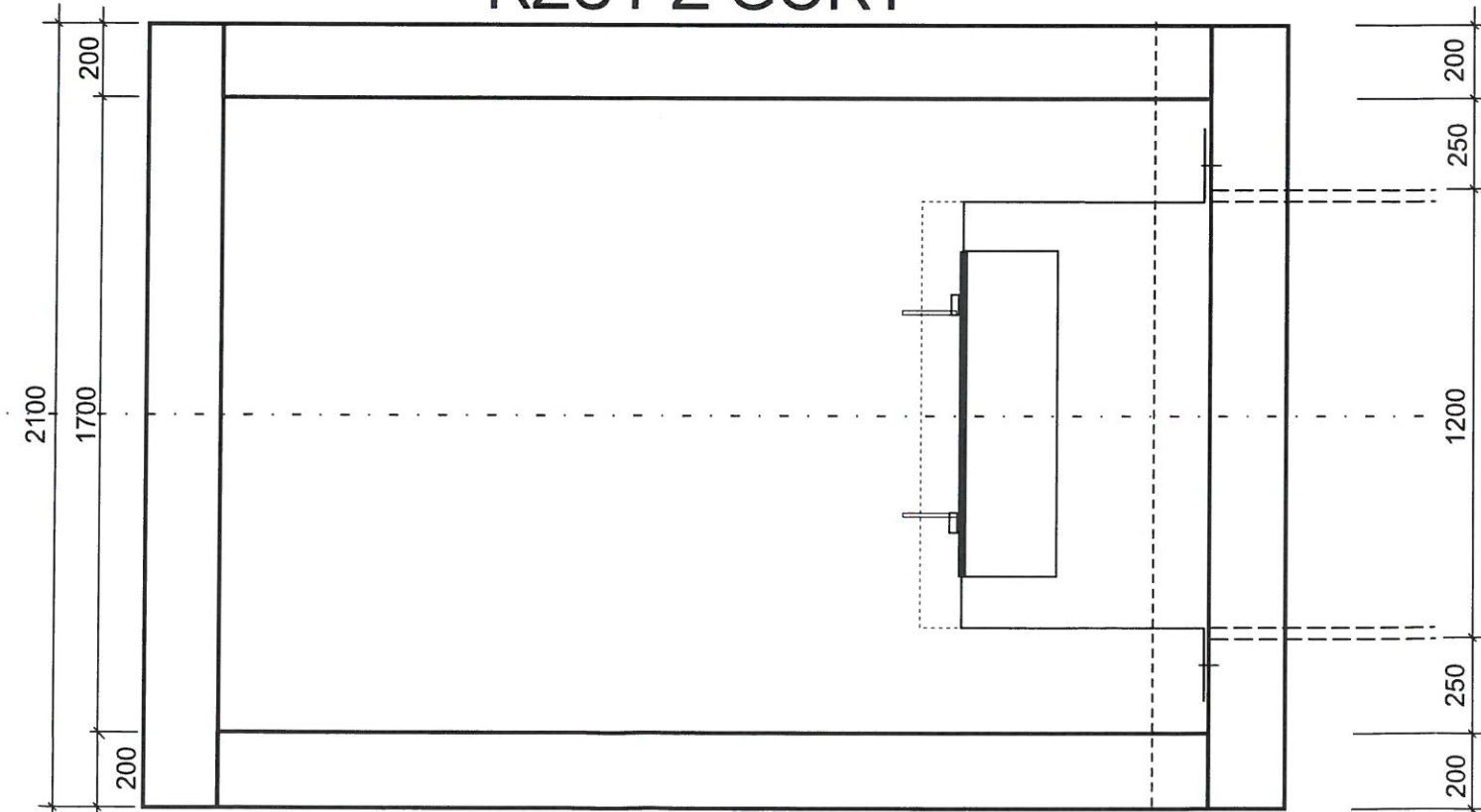


B WIDOK Z PRZODU przekrój A-A



STAROSTWO POWIATOWE W RIASEZNIE
Wydział Architektoniczno-Budowlany
ul. Chyliczkowska 14
05-500 Piaseczno
tel. 22 756-61-63



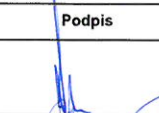

RZUT Z GÓRY



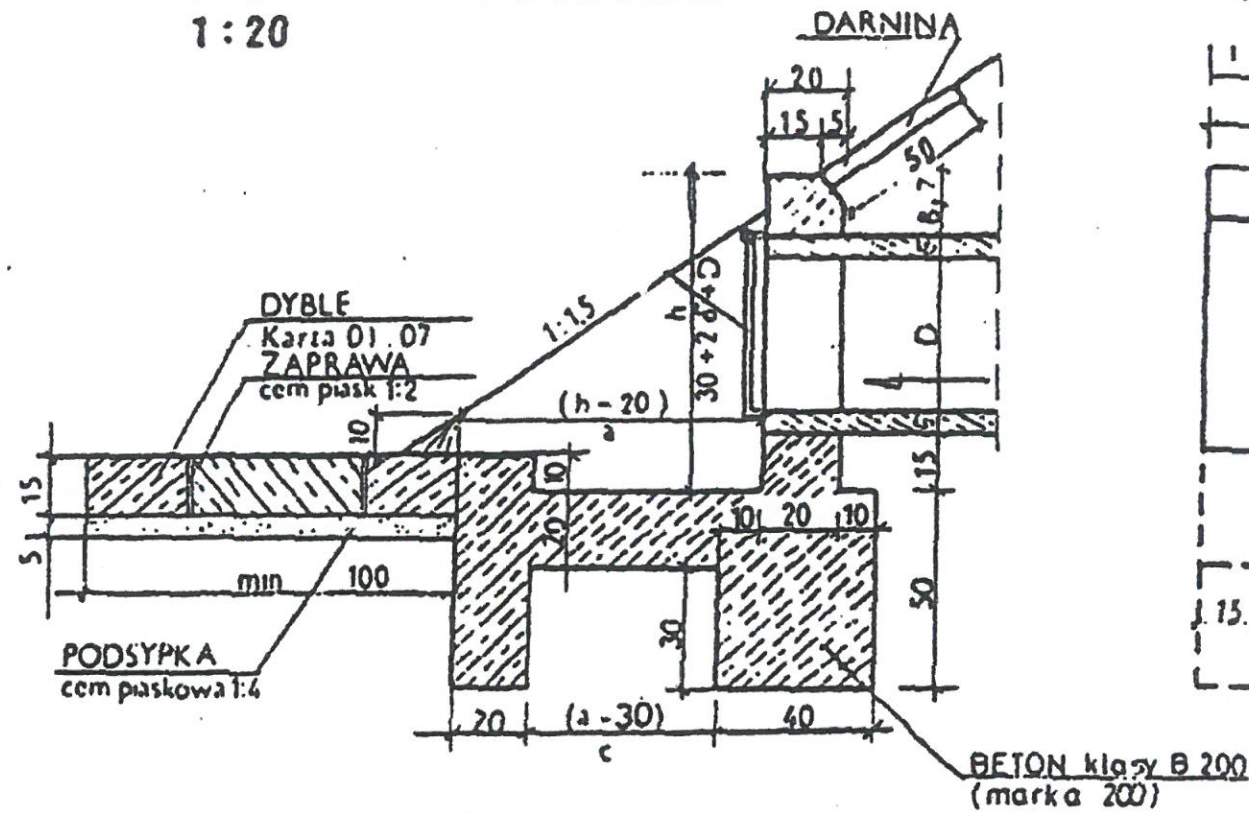
Przeciwcokfowa kłapa zwrotna OKSYDAN-KHN:

- kłapa końcowa do montażu na budowli wylotowej, poprzez zakotwienie
- wykonana ze stali nierdzewnej HN,
- kłapa skośna, zakończona kołnierzowo.

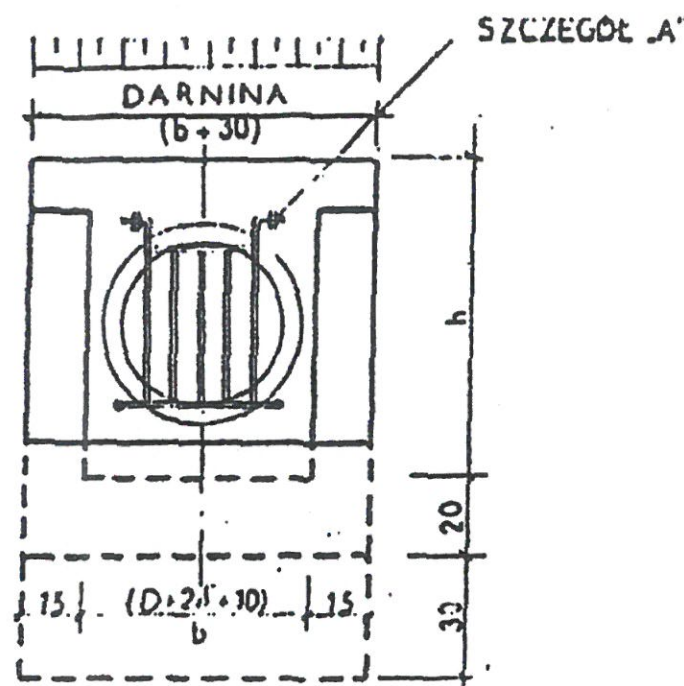
Dane techniczne:
BETON HYDROTECHNICZNY
STAL: A II St500b
otulina zbrojenia a = 4cm

 Firma "MAŁA RETENCJA" Budownictwo Wodne i Ogólnobudowlane, Mariusz Dziedzic, ul. Korczunkowa 16, 05-503 Głusków tel. 605 430 305, fax 22 863 31 39		 Burmistrz Miasta i Gminy Piaseczno ul. Kołuszki 5, 05-500 Piaseczno tel. 22 756 61 63	
PROJEKT BUDOWLANY Budowa sieci kanalizacji deszczowej w ulicy Moniuszki oraz budowa zbiornika retencyjnego z wylotem do Kanalu Ulgi w Chyliczkach, Gmina Piaseczno			
Obiekt: Jednostka ewidencyjna: 141804_5, PIASECZNO - OBSZAR WIEJSKI, Obreb: 0009, CHYLICZKI Działka: 39/14, 40/3, 45/77, 45/91, 45/92, 14, 85		Umowa: UMIG-W/12143/IT/ 366/U-RE/2014	
Nazwa rysunku:		WYLOT Z KLAPĄ ZWROTNĄ PP Ø1141mm SIECI KANALIZACJI DESZCZOWEJ	
Imię i nazwisko	Nr uprawnień specjalność i zakres	Podpis	Data:
Projektował: Janusz Oleksiak	St - 205/83 wodno - melioracyjna sporządzanie projektów budowli melioracyjnych, wodnych i ujęć wód		03.07.2018r.
Opracował: Mariusz Dziedzic			Nr rysunku:
Sprawdził: Grzegorz Michał Banaszewski	MAZ/0500/POOS/06 instalacyjna projektowanie bez ograniczeń sieci wentylacyjnych, gazowych, wodociągowych i kanalizacyjnych		8

PRZEKRÓJ PODŁUŻNY
 1:20



WIDOK OD CZOŁA



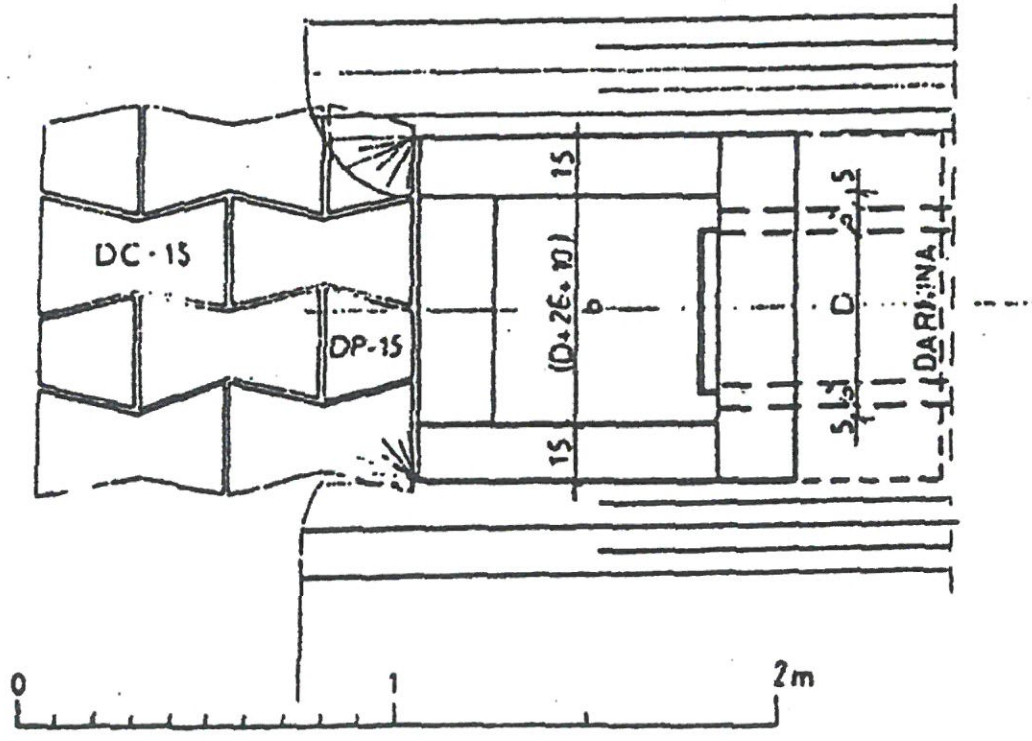
MATERIAŁY na 1 wylot

D kolekt.	beton	dyble	szkl	darnina
cm	m ³	DC-15 DP-15	kg	m ²
40	0,59	6/4	2,42	0,4
50	0,73	6/4	2,90	0,5
60	0,90	6/4	4,11	0,56
80	1,17	6/4	6,29	0,68

WYMIARY w cm

D/g	h	a	b	c	dlug. DC-15 nr1/szt	nr2
40/4,2	78,7	87	58	62	40/3	80
50/5,0	90	105	70	80	50/3	90
60/5,8	102	123	82	98	60/4	100
80/7,4	125	157	105	132	80/5	120

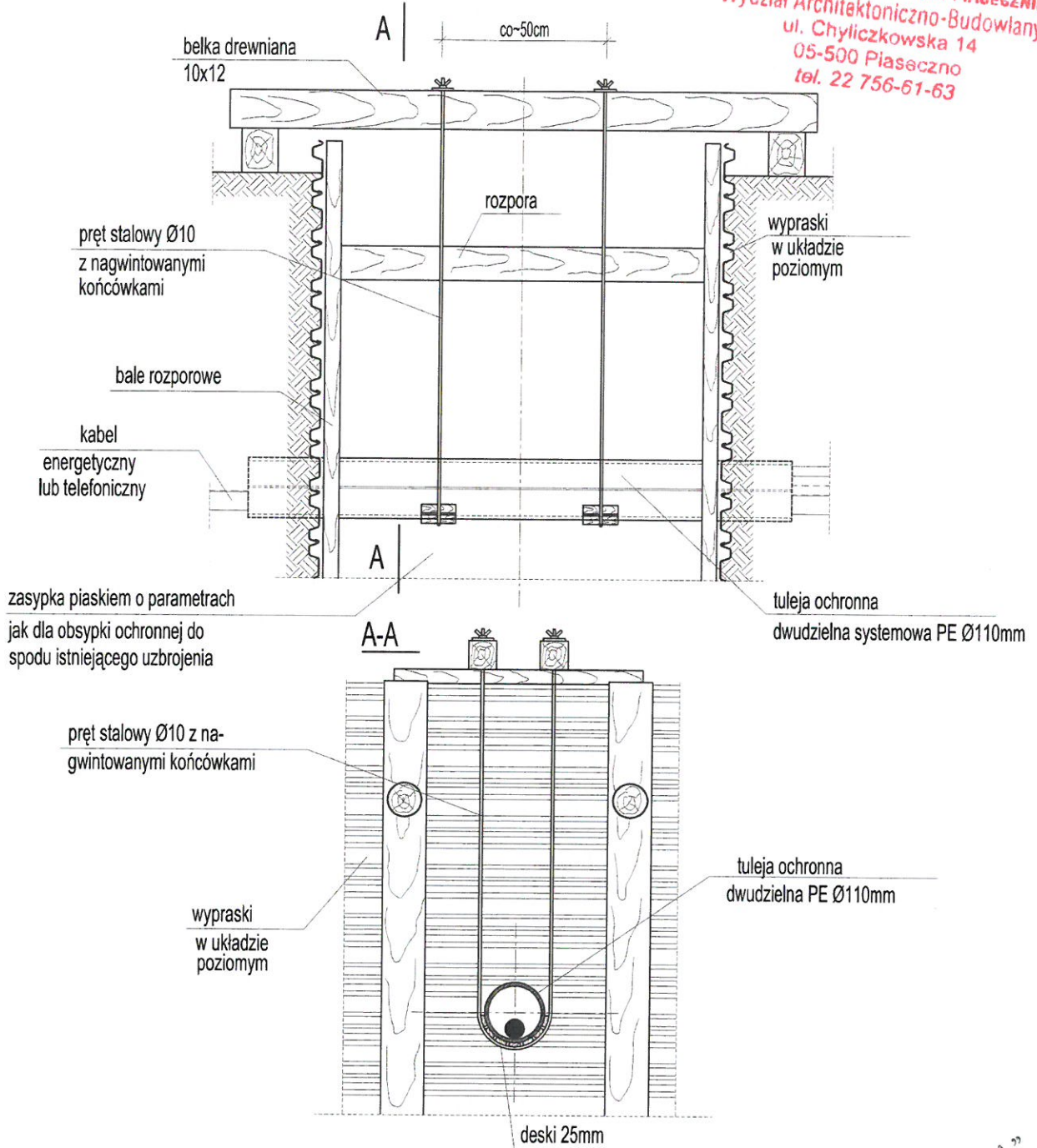
WIDOK Z GÓRY
 1:20



Firma "MAŁA RETENCJA" Budownictwo Wodne i Ogólnobudowlane, Mariusz Dziędzic, ul. Korczunkowa 16, 05-503 Głogów, tel. 605 430 305, fax 22 863 31 39		Burmistrz Miasta i Gminy Piaseczno ul. Kościuszki 5, 05-500 Piaseczno	
PROJEKT BUDOWLANY Budowa sieci kanalizacji deszczowej w ulicy Moniuszki oraz budowa zbiornika retencyjnego z wylotem do Kanalu Ulgi w Chyliczkach, Gmina Piaseczno			
Obiekt: Jednostka ewidencyjna: 141804_5, PIASECZNO - OBSZAR WIEJSKI, Obręb: 0009, CHYLICZKI Działka: 39/14, 40/3, 45/77, 45/91, 45/82, 14, 85		Umowa: BMG-W/12143/IT/ 366/U-RE/2014	
Nazwa rysunku: WLOT Z KRATĄ ZE ZBIORNIKA RETENCYJNEGO DLA PRZYSTAWKI Ø400mm I PRZELEWU Ø500mm			
Imię i nazwisko Projektował: Janusz Oleksiak		Nr uprawnień specjalność i zakres St - 205/83 wodno - melioracyjna sporządzanie projektów budowlanych melioracyjnych, wodnych i ujęć wód	
Opracował: Mariusz Dziędzic		Podpis 	
Sprawdził: Grzegorz Michał Banaszewski		MAZ/0500/POOS/06 Instalacyjna projektowanie bez ograniczeń sieci wentylacyjnych, gazowych, wodociągowych i kanalizacyjnych	
		Data: 03.07.2018r.	
		Nr rysunku: 9	

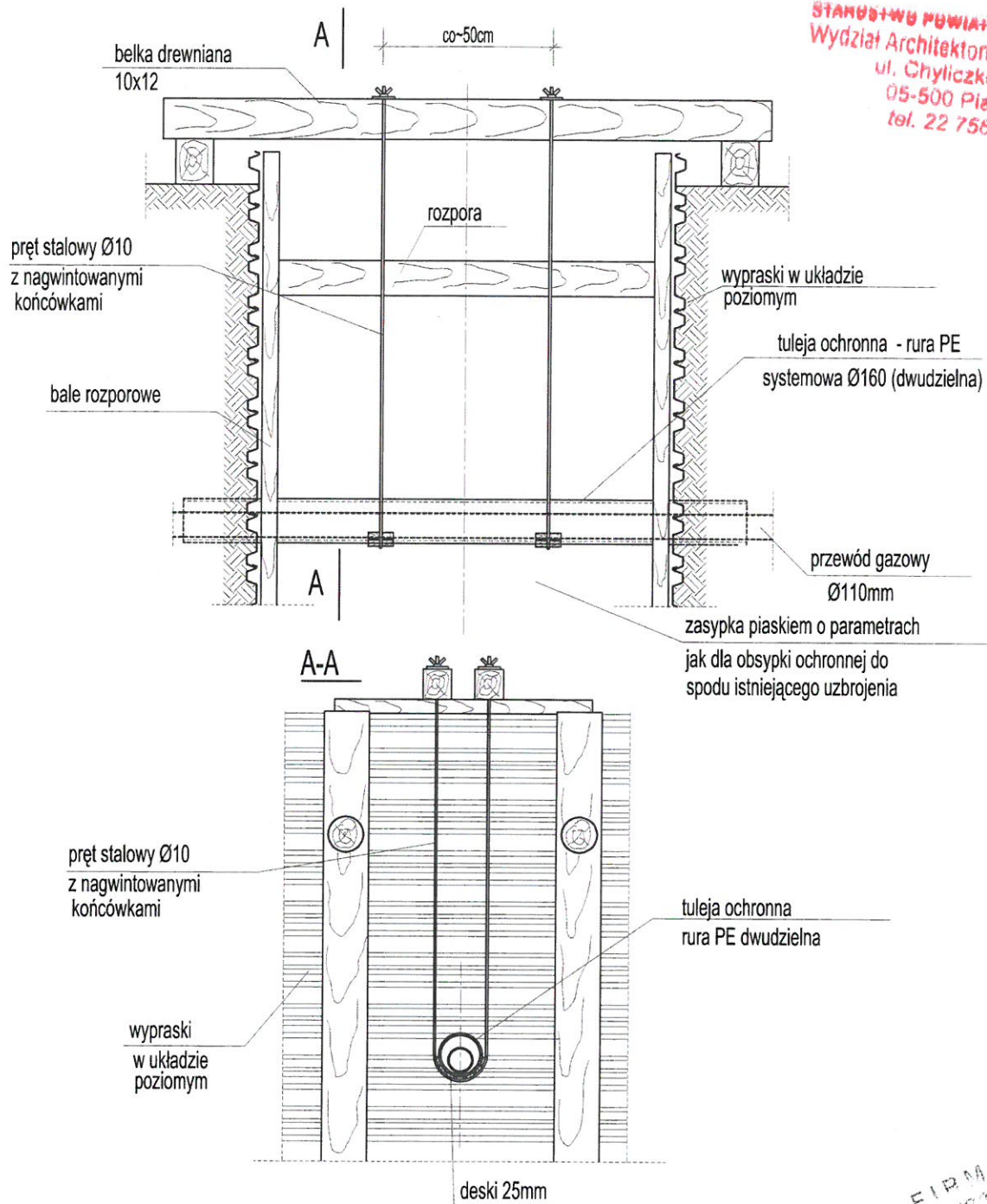
ZABEZPIECZENIE KABLI ENERGETYCZNYCH

BUDOWNICTWO POWIATOWE W PIASECZNO
Wydział Architektoniczno-Budowlany
ul. Chyliczkowska 14
05-500 Piaseczno
tel. 22 756-61-63



 <p>Firma "MAŁA RETENCJA" Budownictwo Wodne i Ogólnobudowlane, Mariusz Dziedzic, ul. Korczunkowa 16, 05-503 Głusków tel. 605 430 305, fax 22 863 31 39</p>		 <p>Burmistrz Miasta i Gminy Piaseczno ul. Kościuszki 5, 05-500 Piaseczno tel. 22 756 61 63</p>	
<p>PROJEKT BUDOWLANY Budowa sieci kanalizacji deszczowej w ulicy Moniuszki oraz budowa zbiornika retencyjnego z wylotem do Kanalu Ulgi w Chyliczkach, Gmina Piaseczno</p>			
<p>Obiekt: Jednostka ewidencyjna: 141804_5, PIASECZNO - OBSZAR WIEJSKI Obręb: 0009, CHYLICZKI Działka: 39/14, 40/3, 45/77, 45/91, 45/92, 14, 85</p>			<p>Umowa: UMIG-W/12143/IT/ 366/U-RE/2014</p>
<p>Nazwa rysunku: ZABEZPIECZENIE KABLI ENERGETYCZNYCH</p>			<p>Skala: 1:20</p>
<p>Imię i nazwisko</p>	<p>Nr uprawnień specjalność i zakres</p>	<p>Podpis</p>	<p>Data:</p>
<p>Projektował: Janusz Oleksiak</p>	<p>St - 205/83 wodno - melioracyjna sporządzanie projektów budowlanych melioracyjnych, wodnych i ujęć wód</p>		<p>03.07.2018r.</p>
<p>Opracował: Mariusz Dziedzic</p>			<p>Nr rysunku: 10</p>
<p>Sprawdził: Grzegorz Michał Banaszewski</p>	<p>MAZ/0500/POOS/06 instalacyjna projektowanie bez ograniczeń sieci wentylacyjnych, gazowych, wodociągowych i kanalizacyjnych</p>		

ZABEZPIECZENIE PRZEWODÓW GAZOWYCH



STANOWISKO POWIATOWE W PIASECZNO
Wydział Architektoniczno-Budowlany
ul. Chyliczkowska 14
05-500 Piaseczno
tel. 22 756-61-63



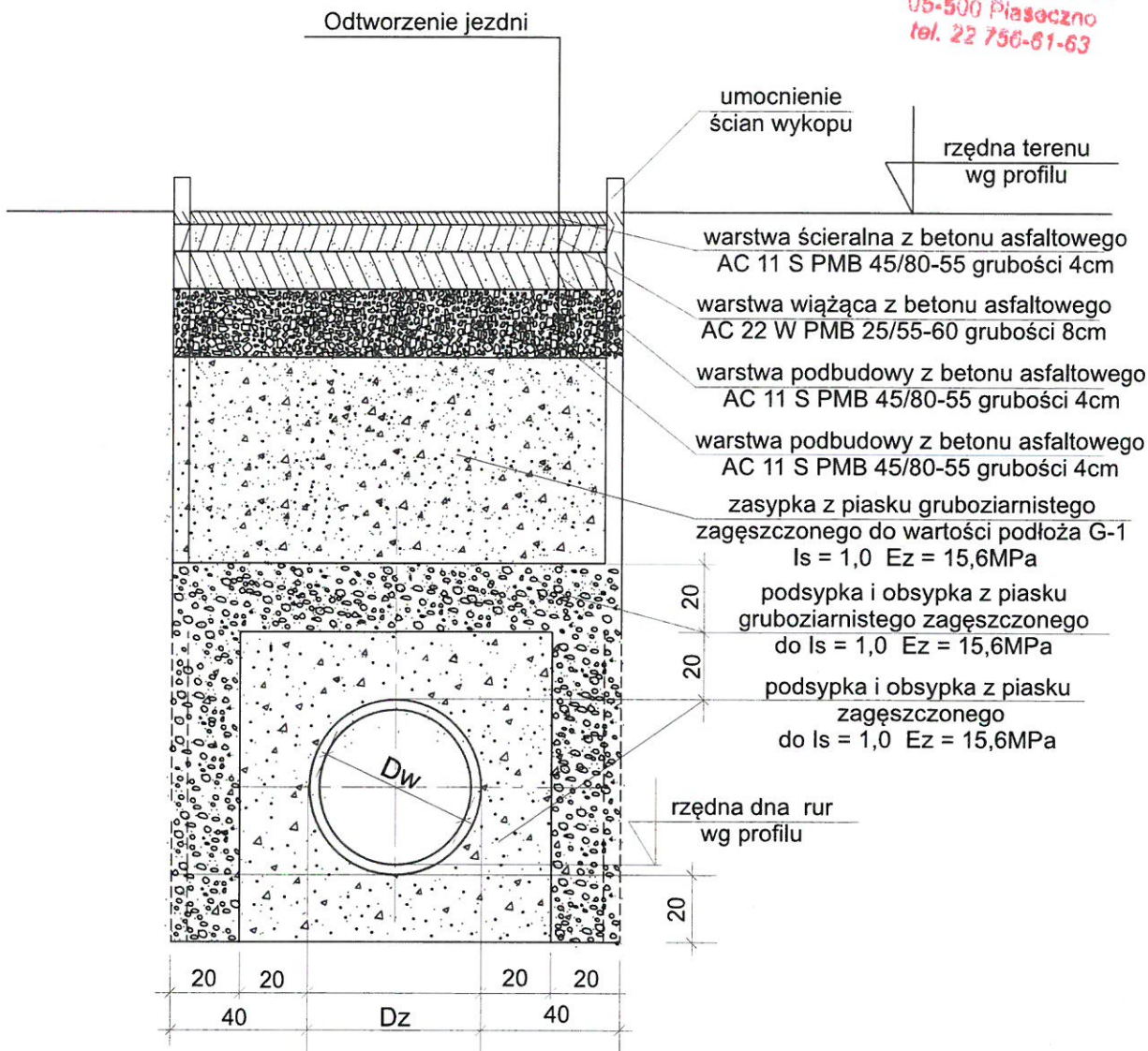
Firma "MAŁA RETENCJA"
Budownictwo Wodne i Ogólnobudowlane,
Mariusz Dziedzic,
ul. Korczunkowa 16, 05-503 Głosców
tel. 605 430 305, fax 22 863 31 39



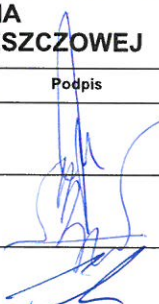


Burmistrz Miasta Gminy Piaseczno
Mariusz Dziedzic
ul. Korczunkowa 16, 05-500 Piaseczno
tel. 605 430 305, fax 22 863 31 39

<p align="center">PROJEKT BUDOWLANY Budowa sieci kanalizacji deszczowej w ulicy Moniuszki oraz budowa zbiornika retencyjnego z wylotem do Kanalu Ulgi w Chyliczkach, Gmina Piaseczno</p>			<p>Umowa: UMIG-W/12143/IT/ 366/U-RE/2014</p>
<p>Obiekt: Jednostka ewidencyjna: 141804_5, PIASECZNO - OBSZAR WIĘJSKI, Obręb: 0009, CHYLICZKI Działka: 39/14, 40/3, 45/77, 45/81, 45/82, 14, 85</p>			<p>Skala: 1:20</p>
<p>Nazwa rysunku: ZABEZPIECZENIE PRZEWODÓW GAZOWYCH I WODOCIĄGOWYCH</p>			<p>Data: 03.07.2018r.</p>
<p>Imię i nazwisko</p>	<p>Nr uprawnień specjalność i zakres</p>	<p>Podpis</p>	<p>Nr rysunku: 11</p>
<p>Projektował: Janusz Oleksiak</p>	<p>St - 205/83 wodno - melioracyjna sporządzanie projektów budowl melioracyjnych, wodnych i ujęć wód</p>	<p><i>[Signature]</i></p>	
<p>Opracował: Mariusz Dziedzic</p>			
<p>Sprawdził: Grzegorz Michał Banaszewski</p>	<p>MAZ/0500/POOS/06 Instalacyjna projektowanie bez ograniczeń sieci wentylacyjnych, gazowych, wodociągowych i kanalizacyjnych</p>	<p><i>[Signature]</i></p>	

STAROSTWO POWIATOWE W PIASECZNO
Wydział Architektoniczno-Budowlany
 ul. Chyliczkowska 14
 05-500 Piaseczno
 tel. 22 756-61-63



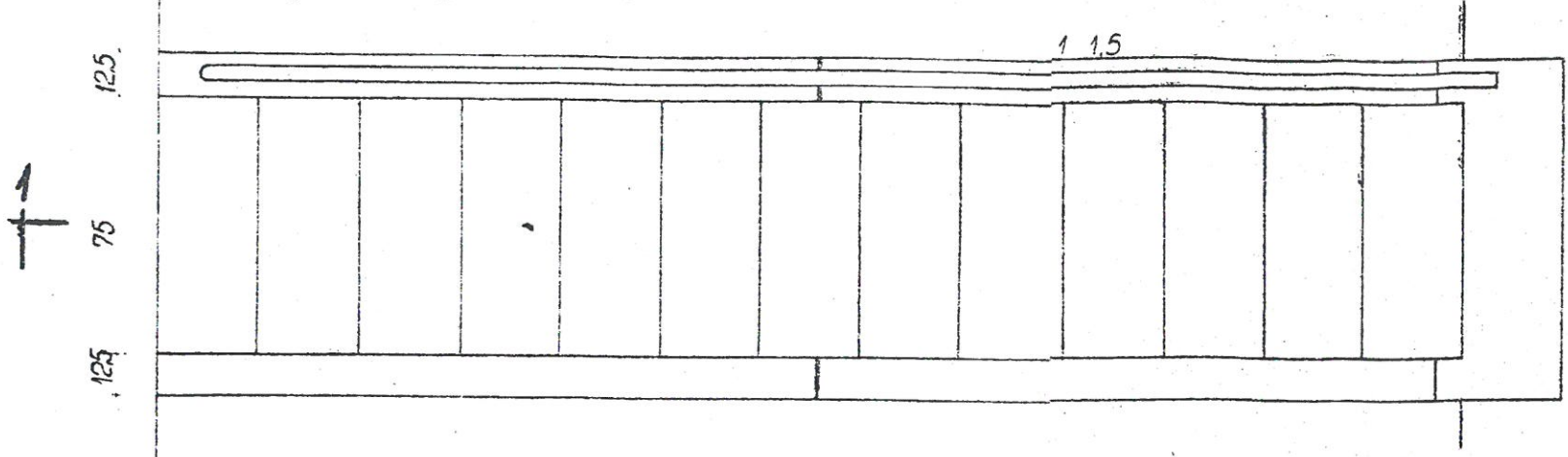
 Firma "MAŁA RETENCJA" Budownictwo Wodne i Ogólnobudowlane, Mariusz Dziedzic, ul. Korczunkowa 16, 05-503 Głusków tel. 605 430 305, fax 22 863 31 39		 Burmistrz Miasta i Gminy Piaseczno ul. Kościuski 5, 05-500 Piaseczno	
PROJEKT BUDOWLANY Budowa sieci kanalizacji deszczowej w ulicy Moniuszki oraz budowa zbiornika retencyjnego z wylotem do Kanału Ulgi w Chyliczkach, Gmina Piaseczno			Umowa: UMIG-W/12143/IT/ 366/U-RE/2014
Obiekt: Jednostka ewidencyjna: 141804_5, PIASECZNO - OBSZAR WIĘJSKI, Obręb: 0009, CHYLICZKI Działka: 39/14, 40/3, 45/77, 45/81, 48/92, 14, 85 <i>45/100, 45/101</i>			
Nazwa rysunku: PRZEKRÓJ POSADWIENIA RUROCIĄGU SIECI KANALIZACJI DESZCZOWEJ			Skala: 1:20
Imię i nazwisko Projektował: Janusz Oleksiak		Nr uprawnień specjalność i zakres St - 205/83 wodno - melioracyjna sporządzanie projektów budowl melioracyjnych, wodnych i ujęć wód	Podpis 
Opracował: Mariusz Dziedzic			Data: 03.07.2018r.
Sprawdził: Grzegorz Michał Banaszewski		MAZ/0500/POOS/06 Instalacyjna projektowanie bez ograniczeń sieci wentylacyjnych, gazowych, wodociągowych i kanalizacyjnych	Nr rysunku: 12

Rzut poziomy

Sch-1
1:1,5
B

Arkusze
4
10

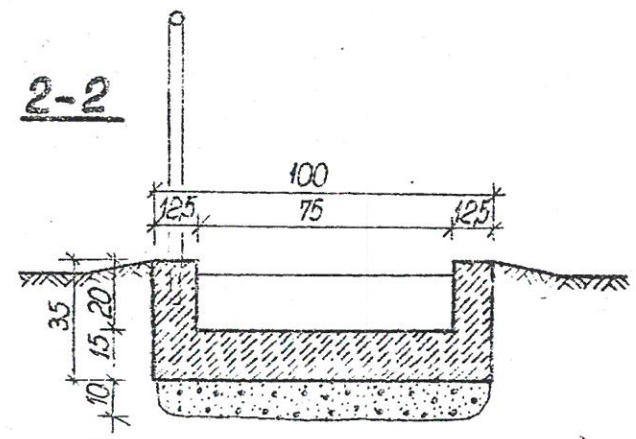
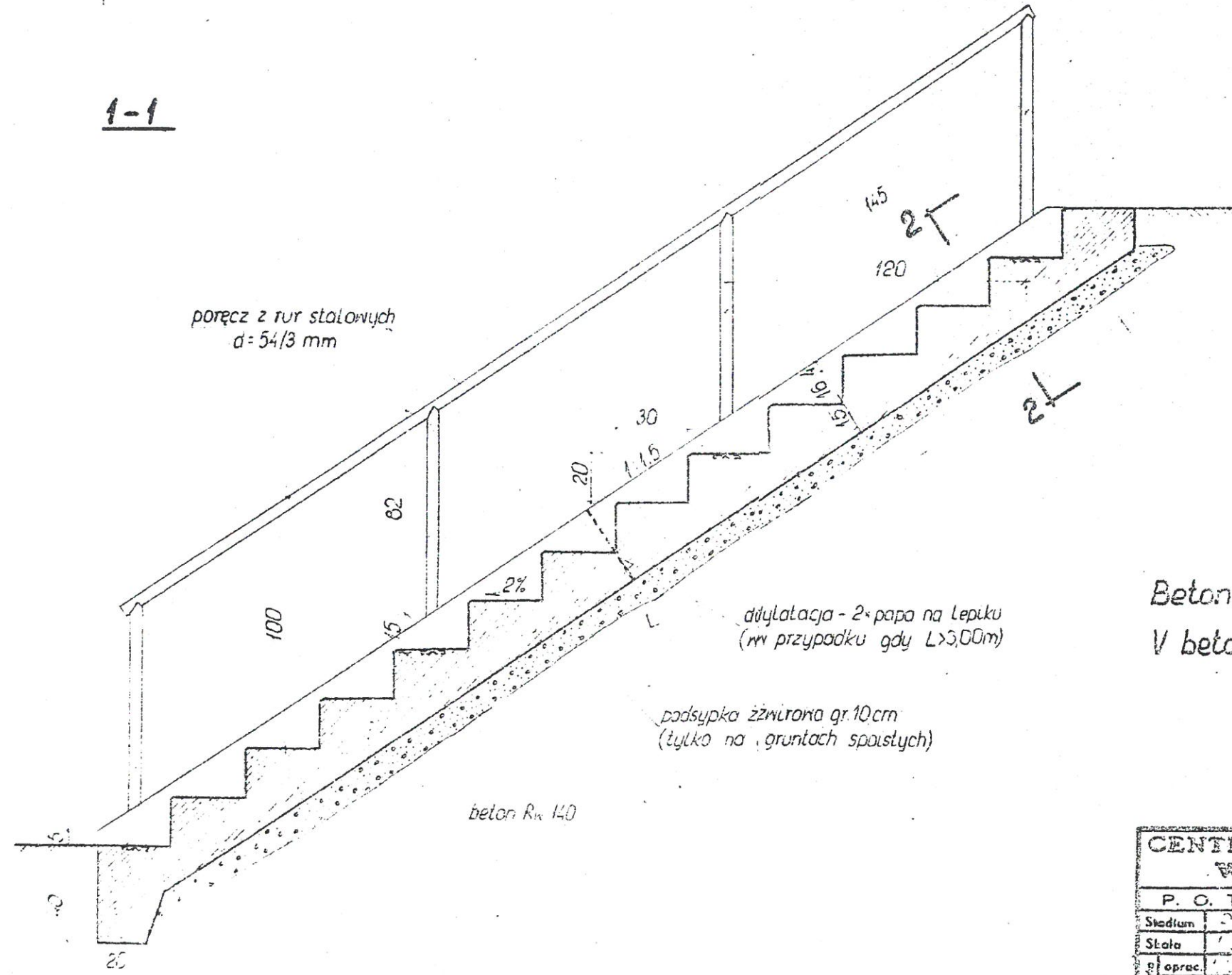
Urząd Powiatowe w Piasecznie
Wydział Architektoniczno-Budowlany
ul. Chyliczkowska 14
05-500 Piaseczno
tel. 22 750-61-63



- UWAGI:
1. Słupki poręczy na odcinku przewidzianym do zabetonowania należy spłaszczyć do grubości ca 35 mm, rozciąć na długości ca 100mm i rozciąć potówki tury odgiąć.
 2. Konstrukcję poręczy malować farbą antykorozyjną.

1-1

2-2



poręcz z rur stalowych
d = 54/3 mm

dylatacja - 2* papa na lepiku
(w przypadku gdy L > 5,00m)

podsyпка żwirzona gr. 10cm
(tylko na gruntach spaiistych)

beton R_m 140

Beton hydrotechniczny R_m 140/W-2; M-50
V betonu - 0,28 m³/m biegu schodów

CENTRALNE BIURO WODNYCH M	
P. O. T.	Nazwa proj:
Stadium	Stadium
Skala	Skala
oprac.	Załącznik:
data	data

<p>Firma "MAŁA RETENCJA" Budownictwo Wodne i Ogólnobudowlane, Mariusz Dziedzic, ul. Korczunkowa 16, 05-503 Głusków tel. 605 430 305, fax 22 863 31 39</p>		<p>Burmistrz Miasta i Gminy Piaseczno ul. Kościuszki 5, 05-500 Piaseczno</p>	
PROJEKT BUDOWLANY Budowa sieci kanalizacji deszczowej w ulicy Moniuszki oraz budowa zbiornika retencyjnego z wylotem do Kanalu Ulgi w Chyliczkach, Gmina Piaseczno			
Obiekt: Jednostka ewidencyjna: 141804_5, PIASECZNO - OBSZAR WIEJSKI, Obrob: 0009, CHYLICZKI Działka: 39/14, 40/3, 45/77, 45/81, 45/92, 14, 85		Umowa: UMIG-W/12143/IT/ 366/U-RE/2014	
Nazwa rysunku: SCHODY SKARPOWE Sch - 1		Skala: 1:20	
Imię i nazwisko Janusz Oleksiak	Nr uprawnień specjalność i zakres St - 205/83 wodno - melioracyjna sporządzanie projektów budowy melioracyjnych, wodnych i ujęć wód	Podpis 	Data: 03.07.2018r.
Opracował: Mariusz Dziedzic		Podpis 	Nr rysunku: 13
Sprawdził: Grzegorz Michał Banaszewski	MAZ/0500/POOS/06 Instalacyjna projektowanie bez ograniczeń sieci wentylacyjnych, gazowych, wodociągowych i kanalizacyjnych	Podpis 	