

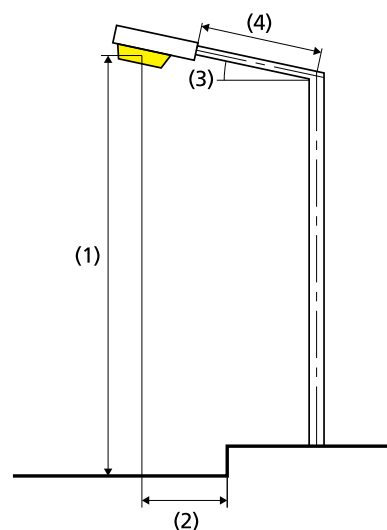
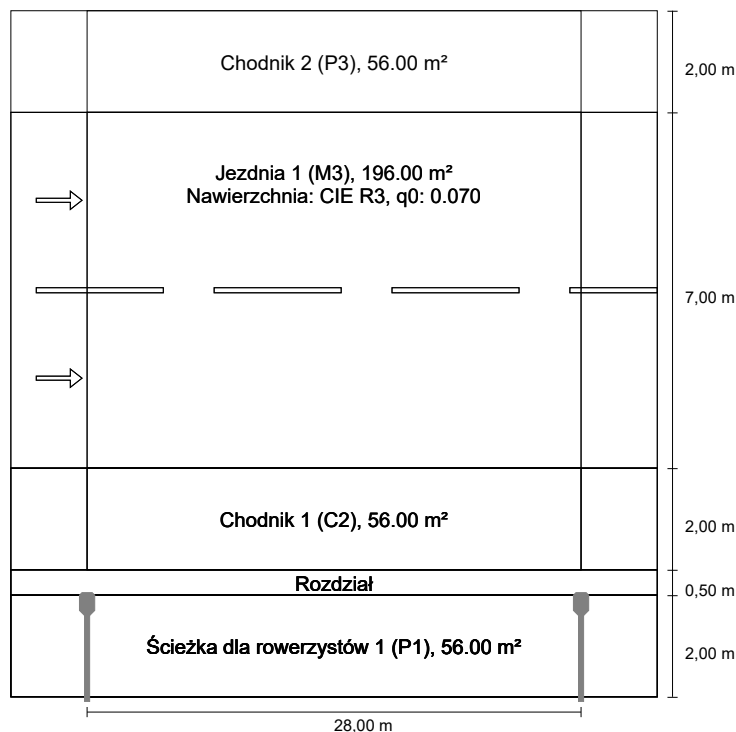
Data:
12.11.2019

ul. Dworcowa ETAPII, Piaseczno

odc. ul. JP11 - ul. Sienkiewicza

ul. Dworcowa (odc.JPII-Nadarzyńska) do EN 13201:2015

Schröder TECEO 1 / 5248 / 48 LEDs 500mA NW 740 / 407332



Lampa:	1x48 LEDs 500mA NW 740
Strumień świetlny (oprawa):	9685.37 lm
Strumień świetlny (lampa):	11929.00 lm
Godziny pracy	
4000 h:	100.0 %, 73.0 W
W/km:	2628.0
Rozmieszczenie:	z jednej strony na dole
Odstęp słupa:	28.000 m
Nachylenie wysięgnika (3):	5.0°
Długość wysięgnika (4):	1.500 m
Wysokość punktu świetlnego (1):	8.000 m
Nawis punktu świetlnego (2):	-2.700 m

ULR: 0.00

ULOR: 0.00

Wartości maksymalne mocy oświetleniowej

przy 70° i powyżej: 705 cd/klm *

przy 80° i powyżej: 280 cd/klm *

przy 90° i powyżej: 1.44 cd/klm *

Klasa natężenia oświetlenia: /

W każdym kierunku tworzącym podany kąt z dolną linią pionową przy zainstalowanym i gotowym do użytku oświetleniu.

* Wartości natężenia światła w [cd/klm] do obliczania klasy natężenia światła odnoszą się do strumienia świetlnego lampy, zgodnie z EN 13201:2015.

Rozmieszczenie spełnia wymagania klasy indeksu oślepienia D.1

Wyniki dla pól oceny

Współczynnik konserwacji: 0.90

Chodnik 2 (P3)

Em [lx] ≥ 7.50 ≤ 11.25	Emin [lx] ≥ 1.50
✓ 8.06	✓ 4.87

Jezdnia 1 (M3)

Lm [cd/m ²] ≥ 1.00	Uo ≥ 0.40	UI ≥ 0.60	TI [%] ≤ 15	EIR
✓ 1.13	✓ 0.46	✓ 0.86	✓ 15	* 0.43

Chodnik 1 (C2)

Em [lx] ≥ 20.00	Uo ≥ 0.40
✓ 23.21	✓ 0.54

Ścieżka dla rowerzystów 1 (P1)

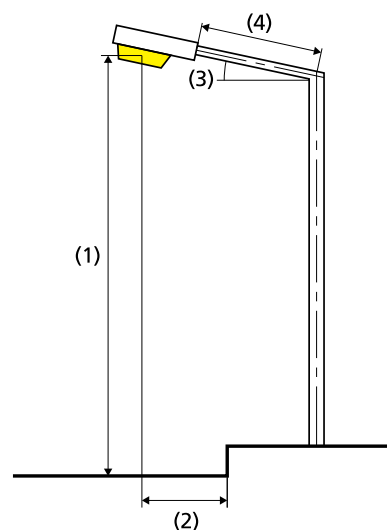
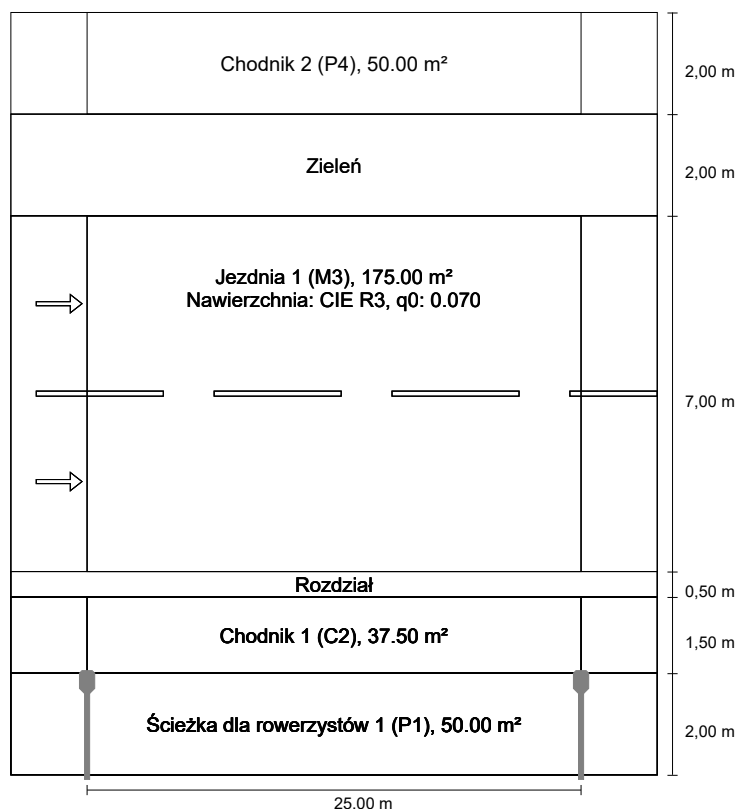
Em [lx] ≥ 15.00 ≤ 22.50	Emin [lx] ≥ 3.00
✓ 17.06	✓ 5.90

* instruktywnie, poza oceną

Wyniki dla wskaźników wydajności energetycznej

Wskaźnik gęstości mocy (Dp)	0.011 W/lx·m ²
Gęstość zużycia energii	
Rozmieszczenie: TECEO 1 / 5248 / 48 LEDs 500mA NW 740 / 407332 (292.0 kWh/rok)	0.8 kWh/m ² rok

ul. Dworcowa (odc.Nadarzyńska-Saperów) do EN 13201:2015 **Schröder TECEO 1 / 5248 / 48 LEDs 500mA NW 740 / 407332**



Lampa:	1x48 LEDs 500mA NW 740
Strumień świetlny (oprawa):	9685.37 lm
Strumień świetlny (lampa):	11929.00 lm
Godziny pracy	
4000 h:	100.0 %, 73.0 W
W/km:	2920.0
Rozmieszczenie:	z jednej strony na dole
Odstęp słupa:	25.000 m
Nachylenie wysięgnika (3):	5.0°
Długość wysięgnika (4):	1.500 m
Wysokość punktu świetlnego (1):	8.000 m
Nawis punktu świetlnego (2):	-2.200 m

ULR: 0.00

ULOR: 0.00

Wartości maksymalne mocy oświetleniowej

przy 70° i powyżej: 705 cd/klm *

przy 80° i powyżej: 280 cd/klm *

przy 90° i powyżej: 1.44 cd/klm *

Klasa natężenia oświetlenia: /

W każdym kierunku tworzącym podany kąt z dolną linią pionową przy zainstalowanym i gotowym do użytku oświetleniu.

* Wartości natężenia światła w [cd/klm] do obliczania klasy natężenia światła odnoszą się do strumienia świetlnego lampy, zgodnie z EN 13201:2015.

Rozmieszczenie spełnia wymagania klasy indeksu oślepienia D.1

Wyniki dla pól oceny

Współczynnik konserwacji: 0.90

Chodnik 2 (P4)

Em [lx] ≥ 5.00 ≤ 7.50	Emin [lx] ≥ 1.00
✓ 5.21	✓ 3.27

Jezdnia 1 (M3)

Lm [cd/m ²] ≥ 1.00	Uo ≥ 0.40	UI ≥ 0.60	TI [%] ≤ 15	EIR ≥ 0.30
✓ 1.36	✓ 0.48	✓ 0.90	✓ 14	✓ 0.47

Chodnik 1 (C2)

Em [lx] ≥ 20.00	Uo ≥ 0.40
✓ 24.82	✓ 0.55

Ścieżka dla rowerzystów 1 (P1)

Em [lx] ≥ 15.00 ≤ 22.50	Emin [lx] ≥ 3.00
✓ 19.13	✓ 7.58

Wyniki dla wskaźników wydajności energetycznej

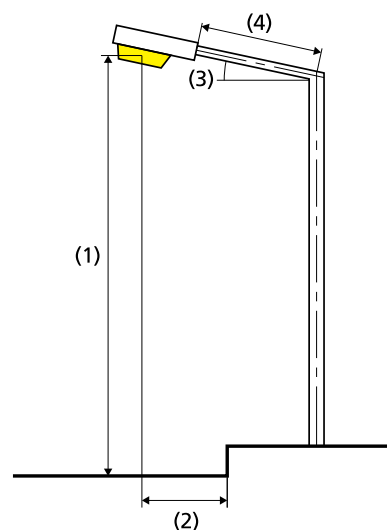
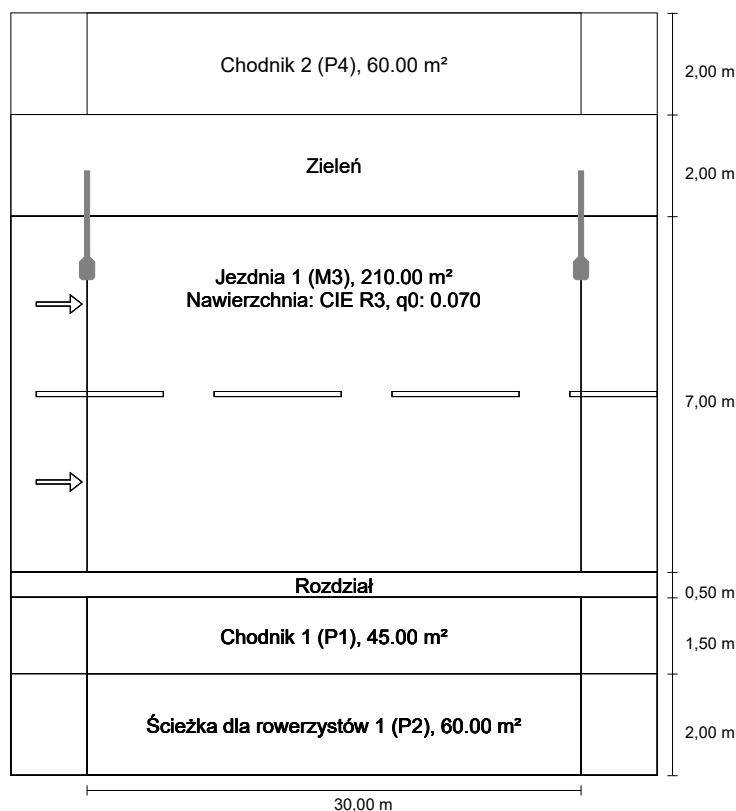
Wskaźnik gęstości mocy (Dp)0.012 W/lxm²

Gęstość zużycia energii

Rozmieszczenie: TECEO 1 / 5248 / 48 LEDs 500mA NW
740 / 407332 (292.0 kWh/rok)0.9 kWh/m² rok

ul. Dworcowa (odc.Saperów-Lotników) do EN 13201:2015

Schröder TECEO 1 / 5248 / 48 LEDs 500mA NW 740 / 407332



Wyniki dla pól oceny

Współczynnik konserwacji: 0.90

Chodnik 2 (P4)

Em [lx] ≥ 5.00 ≤ 7.50	Emin [lx] ≥ 1.00
✓ 5.73	✓ 1.78

Jezdnia 1 (M3)

Lm [cd/m²] ≥ 1.00	Uo ≥ 0.40	UI ≥ 0.60	TI [%] ≤ 15	EIR ≥ 0.30
✓ 1.49	✓ 0.61	✓ 0.85	✓ 12	✓ 0.47

Chodnik 1 (P1)

Em [lx] ≥ 15.00 ≤ 22.50	Emin [lx] ≥ 3.00
✓ 15.94	✓ 11.54

Ścieżka dla rowerzystów 1 (P2)

Em [lx] ≥ 10.00 ≤ 15.00	Emin [lx] ≥ 2.00
✓ 11.95	✓ 8.10

Lampa:	1x48 LEDs 500mA NW 740
Strumień świetlny (oprawa):	9685.37 lm
Strumień świetlny (lampa):	11929.00 lm
Godziny pracy	
4000 h:	100.0 %, 73.0 W
W/km:	2409.0
Rozmieszczenie:	z jednej strony u góry
Odstęp stupa:	30.000 m
Nachylenie wysięgnika (3):	5.0°
Długość wysięgnika (4):	1.500 m
Wysokość punktu świetlnego (1):	8.000 m
Nawis punktu świetlnego (2):	1.000 m

ULR: 0.00

ULOR: 0.00

Wartości maksymalne mocy oświetleniowej

przy 70° i powyżej: 705 cd/klm *

przy 80° i powyżej: 280 cd/klm *

przy 90° i powyżej: 1.44 cd/klm *

Klasa natężenia oświetlenia: /

W każdym kierunku tworzącym podany kąt z dolną linią pionową przy zainstalowanym i gotowym do użytku oświetleniu.

* Wartości natężenia światła w [cd/klm] do obliczania klasy natężenia światła odnoszą się do strumienia świetlnego lampy, zgodnie z EN 13201:2015.

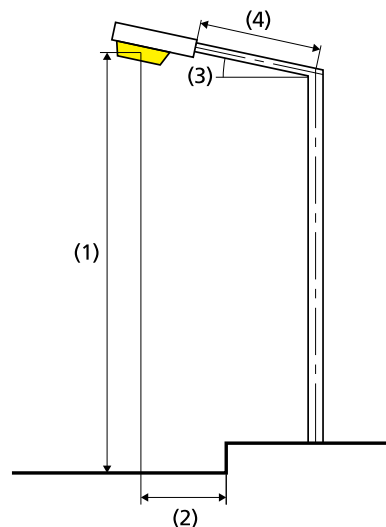
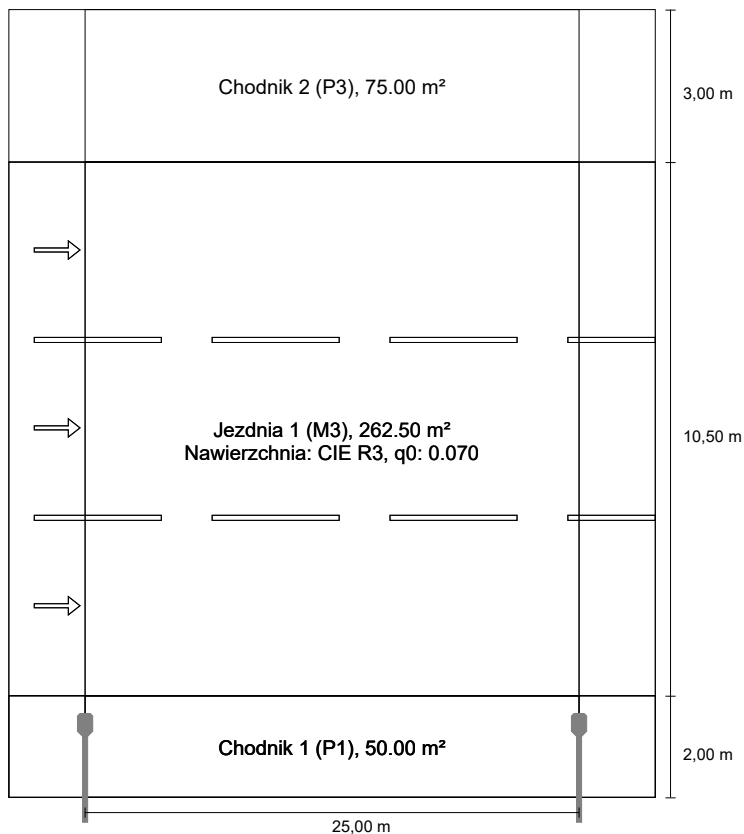
Rozmieszczenie spełnia wymagania klasy indeksu oślepienia D.6

Wyniki dla wskaźników wydajności energetycznej

Wskaźnik gęstości mocy (Dp)	0.012 W/lxm ²
Gęstość zużycia energii	
Rozmieszczenie: TECEO 1 / 5248 / 48 LEDs 500mA NW 740 / 407332 (292.0 kWh/rok)	0.8 kWh/m ² rok

ul. Dworcowa (odc.pętla autobusowa-Sienkiewicza) do EN 13201:2015

Schröder TECEO 1 / 5139 / 40 LEDs 700mA NW 740 / 408042



Lampa:	1x40 LEDs 700mA NW 740
Strumień świetlny (oprawa):	11179.59 lm
Strumień świetlny (lampa):	13198.00 lm
Godziny pracy	
4000 h:	100.0 %, 87.0 W
W/km:	3480.0
Rozmieszczenie:	z jednej strony na dole
Odstęp słupa:	25.000 m
Nachylenie wysięgnika (3):	5.0°
Długość wysięgnika (4):	1.500 m
Wysokość punktu świetlnego (1):	8.000 m
Nawis punktu świetlnego (2):	-0.600 m

Wyniki dla pól oceny

Współczynnik konserwacji: 0.90

Chodnik 2 (P3)

Em [lx] ≥ 7.50 ≤ 11.25	Emin [lx] ≥ 1.50
✓ 8.47	✓ 4.33

Jezdnia 1 (M3)

Lm [cd/m²] ≥ 1.00	Uo ≥ 0.40	UI ≥ 0.60	TI [%] ≤ 15	EIR
✓ 1.25	✓ 0.43	✓ 0.79	✓ 11	* 0.45

Chodnik 1 (P1)

Em [lx] ≥ 15.00 ≤ 22.50	Emin [lx] ≥ 3.00
✓ 20.96	✓ 10.48

ULR: 0.00

ULOR: 0.00

Wartości maksymalne mocy oświetleniowej

przy 70° i powyżej: 518 cd/klm *

przy 80° i powyżej: 126 cd/klm *

przy 90° i powyżej: 1.07 cd/klm *

Klasa natężenia oświetlenia: G*2

W każdym kierunku tworzącym podany kąt z dolną linią pionową przy zainstalowanym i gotowym do użytku oświetleniu.

* Wartości natężenia światła w [cd/klm] do obliczania klasy natężenia światła odnoszą się do strumienia świetlnego lampy, zgodnie z EN 13201:2015.

Rozmieszczenie spełnia wymagania klasy indeksu oślepienia D.3

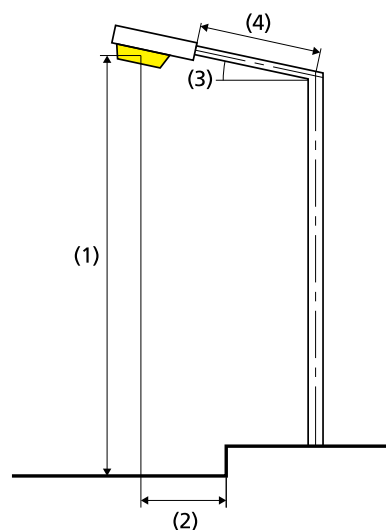
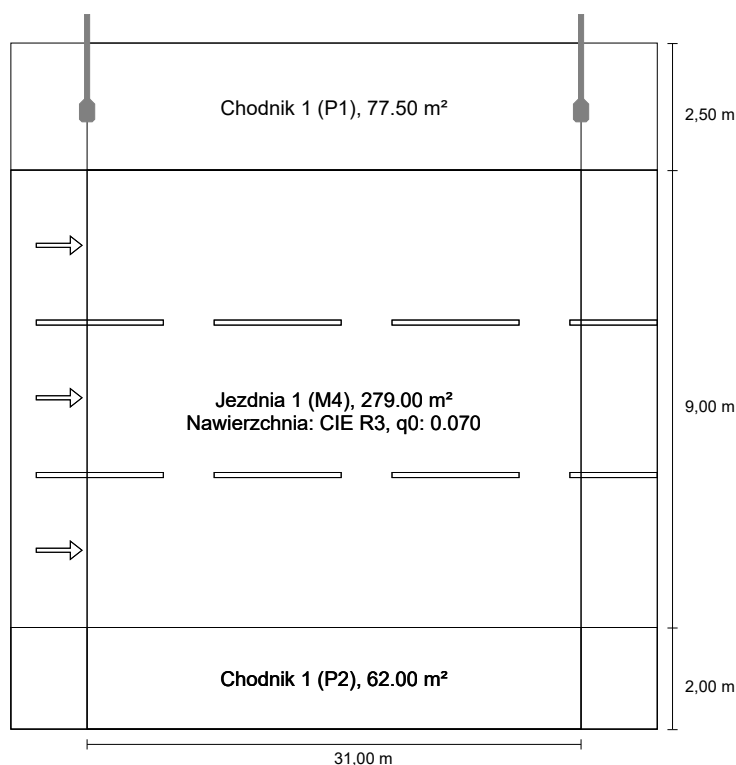
* instruktywnie, poza oceną

Wyniki dla wskaźników wydajności energetycznej

Wskaźnik gęstości mocy (Dp)	0.012 W/lxm ²
Gęstość zużycia energii	
Rozmieszczenie: TECEO 1 / 5139 / 40 LEDs 700mA NW 740 / 408042 (348.0 kWh/rok)	0.9 kWh/m ² rok

ul. Nadarzyńska do EN 13201:2015

Schröder TECEO 1 / 5139 / 40 LEDs 700mA NW 740 / 408042



Lampa:	1x40 LEDs 700mA NW 740
Strumień świetlny (oprawa):	11179.59 lm
Strumień świetlny (lampa):	13198.00 lm
Godziny pracy	
4000 h:	100.0 %, 87.0 W
W/km:	2784.0
Rozmieszczenie:	z jednej strony u góry
Odstęp słupa:	31.000 m
Nachylenie wysięgnika (3):	10.0°
Długość wysięgnika (4):	1.500 m
Wysokość punktu świetlnego (1):	8.000 m
Nawis punktu świetlnego (2):	-1.200 m

Wyniki dla pól oceny

Współczynnik konserwacji: 0.90

Chodnik 1 (P1)

Em [lx] ≥ 15.00 ≤ 22.50	Emin [lx] ≥ 3.00
✓ 16.29	✓ 5.09

Jezdnia 1 (M4)

Lm [cd/m²] ≥ 0.75	Uo ≥ 0.40	UI ≥ 0.60	TI [%] ≤ 15	EIR
✓ 0.96	✓ 0.54	✓ 0.78	✓ 13	* 0.73

Chodnik 1 (P2)

Em [lx] ≥ 10.00 ≤ 15.00	Emin [lx] ≥ 2.00
✓ 11.67	✓ 9.55

* instruktywnie, poza oceną

Wyniki dla wskaźników wydajności energetycznej

ULR:	0.00
ULOR:	0.00
Wartości maksymalne mocy oświetleniowej	
przy 70° i powyżej:	565 cd/klm *
przy 80° i powyżej:	203 cd/klm *
przy 90° i powyżej:	7.05 cd/klm *
Klasa natężenia oświetlenia:	/

W każdym kierunku tworzącym podany kąt z dolną linią pionową przy zainstalowanym i gotowym do użytku oświetleniu.

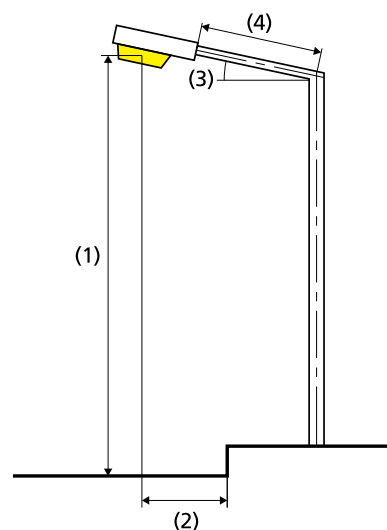
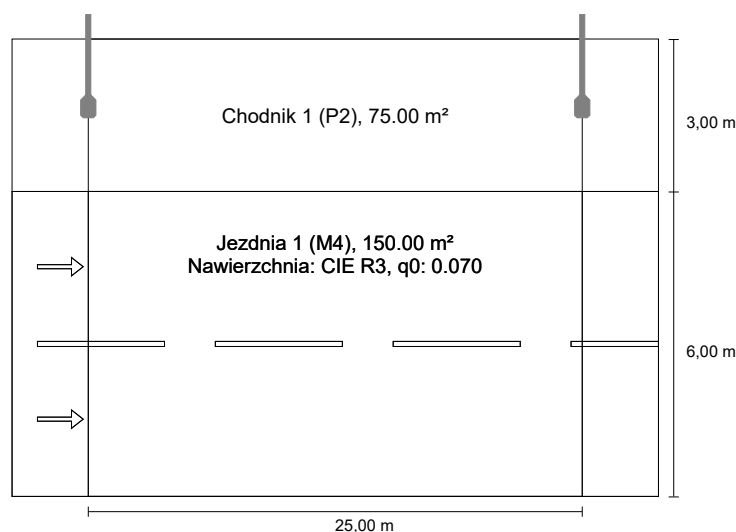
* Wartości natężenia światła w [cd/klm] do obliczania klasy natężenia światła odnoszą się do strumienia świetlnego lampy, zgodnie z EN 13201:2015.

Rozmieszczenie spełnia wymagania klasy indeksu oślepienia D.6

Wskaźnik gęstości mocy (Dp)	0.013 W/lxm ²
Gęstość zużycia energii	
Rozmieszczenie: TECEO 1 / 5139 / 40 LEDs 700mA NW 740 / 408042 (348.0 kWh/rok)	0.8 kWh/m ² rok

ul. Towarowa do EN 13201:2015

Schröder TECEO S / 5248 / 24 LEDs 600mA NW 740 / 409052



Wyniki dla pól oceny

Współczynnik konserwacji: 0.90

Chodnik 1 (P2)

Em [lx] ≥ 10.00 ≤ 15.00	Emin [lx] ≥ 2.00
✓ 13.43	✓ 5.55

Jezdnia 1 (M4)

Lm [cd/m²] ≥ 0.75	Uo ≥ 0.40	UI ≥ 0.60	TI [%] ≤ 15	EIR ≥ 0.30
✓ 0.87	✓ 0.56	✓ 0.87	✓ 11	✓ 0.67

Wyniki dla wskaźników wydajności energetycznej

Wskaźnik gęstości mocy (Dp)	0.015 W/lxm²
Gęstość zużycia energii	
Rozmieszczenie: TECEO S / 5248 / 24 LEDs 600mA NW 740 / 409052 (184.0 kWh/rok)	0.8 kWh/m² rok

Lampa:	1x24 LEDs 600mA NW 740
Strumień świetlny (oprawa):	5754.63 lm
Strumień świetlny (lampa):	6992.00 lm
Godziny pracy	
4000 h:	100.0 %, 46.0 W
W/km:	1840.0
Rozmieszczenie:	z jednej strony u góry
Odstęp stupa:	25.000 m
Nachylenie wysięgnika (3):	5.0°
Długość wysięgnika (4):	1.500 m
Wysokość punktu świetlnego (1):	8.000 m
Nawis punktu świetlnego (2):	-1.700 m

ULR:	0.00
ULOR:	0.00
Wartości maksymalne mocy oświetleniowej	
przy 70° i powyżej:	642 cd/klm *
przy 80° i powyżej:	245 cd/klm *
przy 90° i powyżej:	3.29 cd/klm *
Klasa natężenia oświetlenia:	/

W każdym kierunku tworzącym podany kąt z dolną linią pionową przy zainstalowanym i gotowym do użytku oświetleniu.

* Wartości natężenia światła w [cd/klm] do obliczania klasy natężenia światła odnoszą się do strumienia świetlnego lampy, zgodnie z EN 13201:2015.

Rozmieszczenie spełnia wymagania klasy indeksu oślepienia D.6