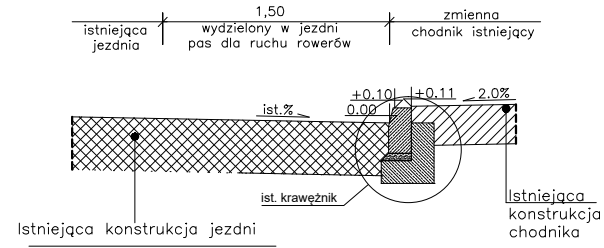
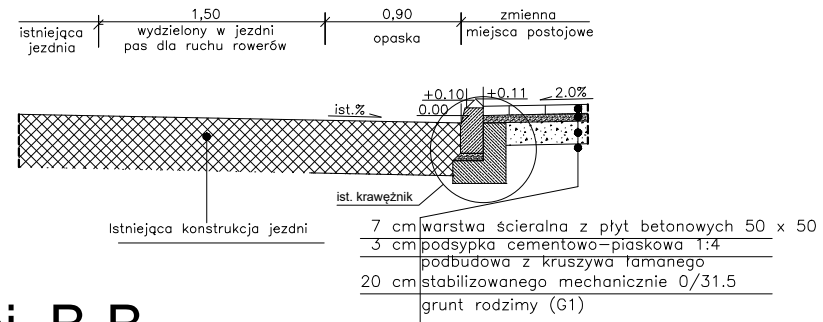


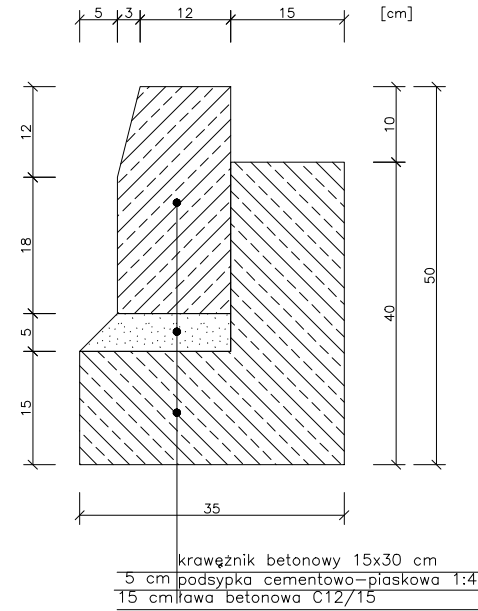
PRZEKRÓJ A-A



PRZEKRÓJ C-C

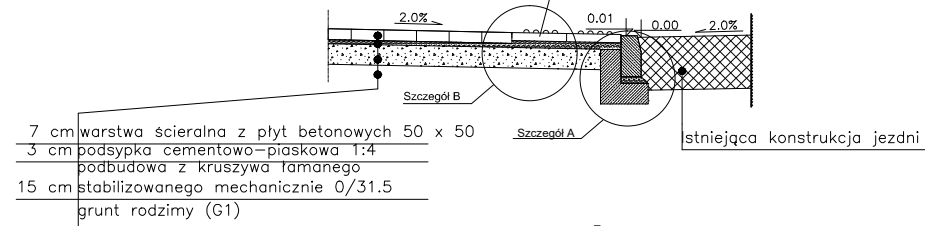


SZCZEGÓŁ A Skala 1:10

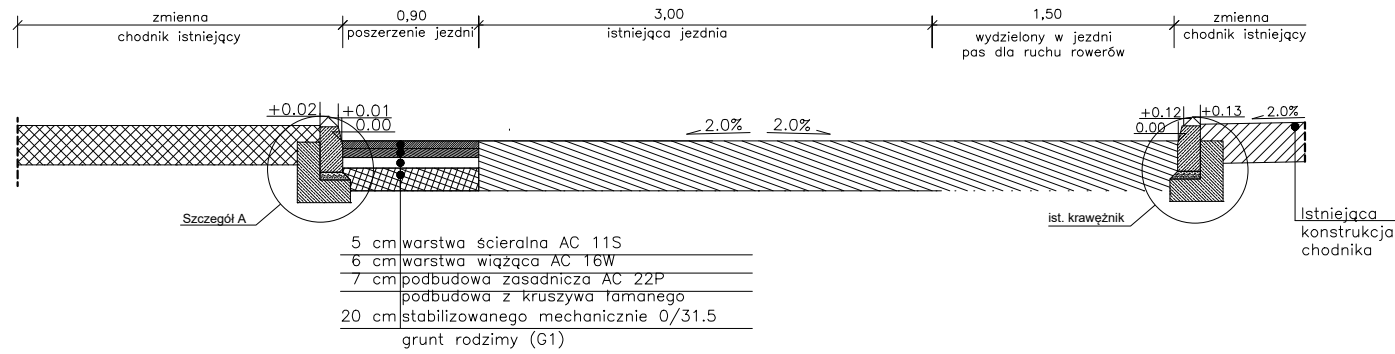


przekrój B-B

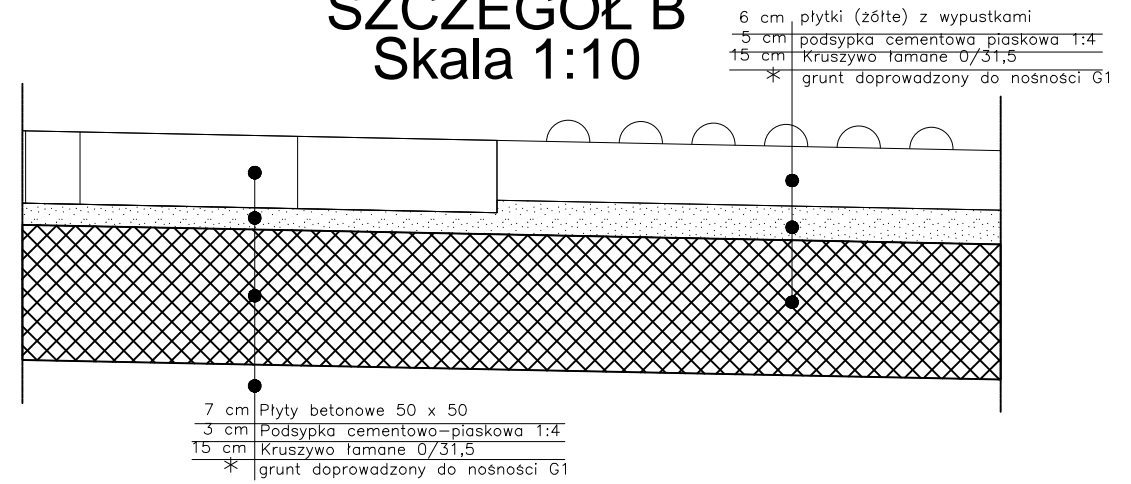
PRZEKRÓJ POPRZECZNY
przez przejście dla pieszych
płytki z
chodnik wypustkami



PRZEKRÓJ D-D



SZCZEGÓŁ B Skala 1:10



Investor:	logo_pior
Wykonawca:	veg
Nazwa op.	Koi Kil.
Funkcja, im.	
Projektant:	upr. dt
Sprawdzający:	upr. dt
Opracowujący:	
Faza oprac.	
Tytuł rysun.	P.
Skala:	1:50.