

Załącznik do decyzji nr z up. STAROSTA PIASECZYŃSKIEGO
11841/2019
z dnia 2.07.2019 inż. Henryka Siekierska
ARB.6740. 406 2019 MGD Główny Specjalista
Wydziału Architektoniczno-Budowlanego

EGZ.4

PROJEKT BUDOWLANY BRANŻA SANITARNA

PROJEKT BUDOWY SIECI KANALIZACJI DESZCZOWEJ W ULICACH:
BOROWEJ, TYMIANKOWEJ, LUBCZYKOWEJ i ZIOŁOWEJ
W KAMIONCE I PIASECZNE GMINA PIASECZNO.

Kategoria obiektu: **XXVI**

Inwestor: **BURMISTRZ MIASTA I GMINY PIASECZNO**
05-500 Piaseczno
ul. Kościuszki 5

Lokalizacja: **KAMIONKA i PIASECZNO GMINA PIASECZNO**

URZĄD MIASTA I GMINY PIASECZNO Działki nr geod. 79/1 obręb 0045; 100/36, 105/5, 105/1,
ul. Kościuszki 5 105/2, 105/6, 105/3, 105/8, 105/4, 105/9, 104/4,
Projekt niniejszy uzgodniono /nie uzgodniono/ 104/3, 104/5, 104/6, 104/7, 106/2, 106/3 obręb 0060;
2019 -05- 07 1/2, 1/1 obręb 0061 - 141804_4; 6/41, 4/26, 6/30,
Piaseczno 2/28, 1/22 obręb Kamionka - 141804_5 Piaseczno 26.11.2019
Z up. Burmistrza Miasta i Gminy Piaseczno ds. spraw inżynierskich
Naczelnik Wydziału
Infrastruktury i Transportu Publicznego
mgr inż. Włodzimierz Rasiński

projektant: mgr inż. Jarosław Sikora
INSPEKTOR ds. nadzoru robót melioracyjnych
mgr inż. Zbigniew Mosiński
upr. nr 584/86/OS
MAZ/0687/WBH/17
Uprawnienia nr MAZ/0467/POOS/05 do projektowania bez ograniczeń –
w specjalności instalacyjnej w zakresie sieci, instalacji i urządzeń ciepłych,
wentylacyjnych, gazowych, wodociagowych i kanalizacyjnych.
Nr ewid. projektanta MAZ/IS/0280/06

mgr inż. Jarosław Sikora
upr. nr MAZ/0467/POOS/05
do projektowania bez ograniczeń w specjalności
instalacyjnej w zakresie sieci, instalacji i urządzeń
ciepłych, wentylacyjnych, gazowych,
wodociagowych i kanalizacyjnych

sprawdzający: mgr inż. Mariola Sikora

Uprawnienia nr MAZ/0166/POOS/09 do projektowania bez ograniczeń –
w specjalności instalacyjnej w zakresie sieci, instalacji i urządzeń ciepłych,
wentylacyjnych, gazowych, wodociagowych i kanalizacyjnych.
Nr ewid. projektanta MAZ/IS/0483/09

mgr inż. Mariola Sikora
upr. nr MAZ/0166/POOS/09
do projektowania bez ograniczeń w specjalności
instalacyjnej w zakresie sieci, instalacji i urządzeń
ciepłych, wentylacyjnych, gazowych,
wodociagowych i kanalizacyjnych

Listopad 2018r.

Zawartość opracowania

I. CZĘŚĆ OPISOWA.....	3
PROJEKT ZAGOSPODAROWANIA TERENU	4
1. <i>Przedmiot inwestycji, zakres zamierzenia budowlanego.....</i>	4
1.1. <i>Przedmiot i zakres opracowania.....</i>	4
1.2. <i>Lokalizacja inwestycji.....</i>	4
1.3. <i>Ogólny zakres zamierzenia budowlanego.....</i>	4
2. <i>Istniejący stan zagospodarowania terenu z omówieniem przewidywanych zmian.....</i>	4
2.1. <i>Urządzenia infrastruktury technicznej.....</i>	4
3. <i>Projektowane zagospodarowanie terenu.....</i>	5
3.1. <i>Projektowana kanalizacja deszczowa.....</i>	5
3.2. <i>Występujące kolizje.....</i>	5
4. <i>Dane informacyjne czy teren, na którym jest projektowany obiekt budowlany jest wpisany do rejestru zabytków i czy podlega ochronie.....</i>	5
5. <i>Dane określające wpływ eksploatacji górniczej na teren zamierzenia górniczego.....</i>	5
6. <i>Obszar oddziaływania projektowanego przyłącza.....</i>	5
PROJEKT BUDOWLANY.....	6
1. <i>Dane ogólne.....</i>	6
1.1. <i>Przedmiot opracowania.....</i>	6
1.2. <i>Zakres opracowania.....</i>	6
1.3. <i>Podstawa opracowania projektu.....</i>	6
2. <i>Warunki gruntowo – wodne.....</i>	6
3. <i>Stan projektowany.....</i>	7
3.1. <i>Rozwiązanie sytuacyjne.....</i>	7
3.4. <i>Roboty ziemne – sieci kanalizacji deszczowej.....</i>	7
3.5. <i>Roboty montażowe – sieci kanalizacji deszczowej.....</i>	8
3.6. <i>Roboty odwodnieniowe.....</i>	10
4. <i>Próby i badania dla kanalizacji deszczowej.....</i>	10
4.1. <i>Próba szczelności sieci kanalizacji deszczowej.....</i>	10
4.1. <i>Badanie sieci kanalizacji deszczowej.....</i>	10
5. <i>Odbiór robót dla przyłącza kanalizacji deszczowej.....</i>	11
6. <i>UWAGI:.....</i>	11
8. <i>Informacja BIOZ.....</i>	13
II. CZĘŚĆ ZAŁĄCZNIKI.....	18
<i>Oświadczenie projektanta.....</i>	19
<i>Uprawnienia i wpis do Izby projektanta – Jarosław Sikora.....</i>	20
<i>Uprawnienia i wpis do Izby sprawdzającego – Mariola Sikora.....</i>	23
<i>Warunki techniczne podłączenia do sieci PWiK.....</i>	26
<i>Decyzja – zgoda wejścia w pas drogowy.....</i>	27
<i>Protokół Narady Koordynacyjnej.....</i>	28
<i>Protokół Narady Koordynacyjnej.....</i>	32
II. CZĘŚĆ RYSUNKOWA.....	35
<i>Plan sytuacyjny 1:500 Rys. S/1.....</i>	36
<i>Profil podłużny Rys. S/2.....</i>	39
<i>Schemat studni betonowej Rys. S/3.....</i>	42
<i>Schemat wpustu Rys. S/4.....</i>	43
<i>Przekrój przez wykop Rys. S/5.....</i>	44
<i>Opinia geotechniczna.....</i>	45

I. CZĘŚĆ OPISOWA

PROJEKT ZAGOSPODAROWANIA TERENU

dla zadania: „PROJEKT BUDOWY SIECI KANALIZACJI DESZCZOWEJ W ULICACH: BOROWEJ, TYMIANKOWEJ, LUBCZYKOWEJ i ZIOŁOWEJ W KAMIONCE I PIASECZNO GMINA PIASECZNO”

1. Przedmiot inwestycji, zakres zamierzenia budowlanego

1.1. Przedmiot i zakres opracowania.

Przedmiotem opracowania jest Projekt Zagospodarowania Terenu „Projekt budowy sieci kanalizacji deszczowej w ulicach: Borowej, Tymiankowej, Lubczykowej i Ziołowej w Kamionce i Piasecznie gmina Piaseczno”, województwo mazowieckie.

Budowa sieci kanalizacji deszczowej realizowana będzie na terenie miejscowości Kamionka i przebiegać będzie przez następujące działki:

Własność – GMINA PIASECZNO

obręb 0045 działka nr geod.: 79/1,

obręb 0060 działki nr geod.: 100/36, 105/5, 105/1, 105/2, 105/6, 105/3, 105/8, 105/4,

105/9, 104/4, 104/3, 104/5, 104/6, 104/7, 106/2, 106/3,

obręb 0061 działki nr geod.: 1/2, 1/1,

obręb Kamionka działki nr geod.: 6/41, 4/26, 6/30, 2/28, 1/22.

1.2. Lokalizacja inwestycji.

Przedmiotowa inwestycja zlokalizowana jest w granicach działek dróg gminnych w Kamionce gm. PIASECZNO.

1.3. Ogólny zakres zamierzenia budowlanego.

Budowa sieci kanalizacji deszczowej obejmuje:

- włączenie do istniejącej sieci kanalizacji deszczowej,
- budowę sieci kanalizacji deszczowej,
- budowę wpustów deszczowych,

2. Istniejący stan zagospodarowania terenu z omówieniem przewidywanych zmian

2.1. Urządzenia infrastruktury technicznej.

Aktualnie działka posiada następujące uzbrojenie terenu:

- sieć wodociągowa o średnicy $\varnothing 110$,
- kanalizacja sanitarna o średnicy $\varnothing 200$,

- sieć gazowa $\varnothing 40$,
- linia elektryczna kablowa i napowietrzna,
- linia teletechniczna.

3. Projektowane zagospodarowanie terenu

3.1. Projektowana kanalizacja deszczowa.

Projektowana sieć kanalizacji deszczowej ma zapewnić odbiór deszczówki z *ulic: Borowej, Tymiankowej, Lubczykowej i Ziółowej w miejscowości Kamionka*. Włączenie projektuje się do istniejącego kanału deszczowego kd800 w drodze ulicy Okrężnej. Takie włączenie zapewni bezpośredni odpływ deszczówki do istniejącej kanalizacji.

3.2. Występujące kolizje.

Na trasie projektowanego przyłącza kanalizacji deszczowej występują skrzyżowania z następującym uzbrojeniem, tj. sieć gazowa, kabel telekomunikacyjny i energetyczny, kanalizacja sanitarna i wodociąg.

4. Dane informacyjne czy teren, na którym jest projektowany obiekt budowlany jest wpisany do rejestru zabytków i czy podlega ochronie

Na terenie planowanej inwestycji nie występują obiekty objęte ochroną Konserwatora Zabytków.

5. Dane określające wpływ eksploatacji górniczej na teren zamierzenia górniczego

Na terenie planowanej inwestycji nie występuje eksploatacja górnicza mogąca mieć wpływ na stateczność projektowanych obiektów inżynierskich.

6. Obszar oddziaływania projektowanego przyłącza

Obszar oddziaływania obiektu określono na podstawie ustawy z dnia 7 czerwca 2001r. o zbiorowym zaopatrzeniu w wodę i zbiorowym odprowadzaniu ścieków (Dz. U. 2001 Nr 72 poz. 747) Art.3. oraz o drogach publicznych (Dz. U. 2015 poz. 460) Art.39, pkt.3, pkt.3a. Rozporządzenie Ministra Transportu i Gospodarki Morskiej z dnia 2 marca 1999 r. w sprawie warunków technicznych, jakim powinny odpowiadać drogi publiczne i ich usytuowanie (Dz. U. 2016 poz. 124) §140 .

Zasięg obszaru oddziaływania obiektu mieści się w całości na działkach, na których została zaprojektowana sieć kanalizacji deszczowej.

Działki są objęte miejscowym planem zagospodarowania terenu.

7. Informacja i dane o charakterze i cechach istniejących i przewidywanych zagrożeń dla środowiska oraz higieny i zdrowia użytkowników projektowanych obiektów budowlanych i ich otoczenia w zakresie zgodnym z przepisami odrębnymi.

Do projektowanej inwestycji nie przewiduje się zagrożeń dla środowiska, higieny oraz zdrowia użytkowników. Wybudowana sieć kanalizacji deszczowej wraz wpustami deszczowymi poprawią stan środowiska – nie wpłynie na wzrost zanieczyszczenia powietrza, wód podziemnych oraz wzrostu hałasu. Projektowana inwestycja nie wpłynie ujemnie na środowisko naturalne.

mgr inż. Jarosław Sikora
upr. nr MAZ/0167/PDOS/05
do projektowania bez ograniczeń w specjalności
instalacyjnej w zakresie sieci, instalacji i urządzeń
ciepłotnych, wentylacyjnych, gazowych,
wodociągowych i kanalizacyjnych

mgr inż. Mariola Sikora
upr. nr MAZ/0166/POOS/09
do projektowania bez ograniczeń w specjalności
instalacyjnej w zakresie sieci, instalacji i urządzeń
ciepłotnych, wentylacyjnych, gazowych,
wodociągowych i kanalizacyjnych

PROJEKT BUDOWLANY

dla zadania: „PROJEKT BUDOWY SIECI KANALIZACJI DESZCZOWEJ W ULICACH: BOROWEJ, TYMIANKOWEJ, LUBCZYKOWEJ i ZIOŁOWEJ W KAMIONCE I PIASECZNI GMINA PIASECZNO”

1. Dane ogólne

1.1. Przedmiot opracowania.

Przedmiotem opracowania jest projekt budowlany „*Projekt budowy sieci kanalizacji deszczowej w ulicach: Borowej, Tymiankowej, Lubczykowej i Ziołowej w Kamionce i Piasecznie gmina Piaseczno*” (działki nr geod. 79/1 obręb 0045; 100/36, 105/5, 105/1, 105/2, 105/6, 105/3, 105/8, 105/4, 105/9, 104/4, 104/3, 104/5, 104/6, 104/7, 106/2, 106/3 obręb 0060; 1/2, 1/1 obręb 0061; 6/41, 4/26, 6/30, 2/28, 1/22 obręb Kamionka). Inwestorem w/w zadania jest **GMINA PIASECZNO** mieszcząca się w Piasecznie, przy ul. Kościuszki 5.

1.2. Zakres opracowania.

W zakresie niniejszego opracowania wchodzi:

- projekt budowy sieci kanalizacji deszczowej,

1.3. Podstawa opracowania projektu.

- [1]. Projekt architektoniczno – budowlany,
- [2]. Uzgodnienia z Inwestorem,
- [3]. Warunki techniczne,
- [4]. Wytyczne technologiczne,
- [5]. Obowiązujące przepisy i normy.

2. Warunki gruntowo – wodne

W wykonanym wierceniu stwierdzono proste warunki gruntowe. Pod warstwami nasypów budowlanych i niekontrolowanych o łącznej miąższości 0,4 – 0,7 m, nawiercono do głęb. 0,9 – 2,4 m piasek drobny i średni w stanie średnio zagęszczonym, z małej miąższości przewarstwieniami plastycznego mułku, i do głęb. 3,0 m glinę piaszczystą w stanie plastycznym i twardoplastycznym.

Zwierciadło wód gruntowych występuje na głębokości 0,9 – 1,6 m.

W wykonanych wierceniach stwierdzono proste warunki gruntowe, a projektowany obiekt zaliczono do II kategorii geotechnicznej - Rozp. Ministra Transportu, Budownictwa i Gospodarki Morskiej z dnia 25 kwietnia 2012 r. w sprawie ustalania geotechnicznych warunków posadowienia obiektów budowlanych - Dz. U nr 81, poz.463.

3. Stan projektowany

3.1. Rozwiązanie sytuacyjne

Projektowana sieć kanalizacji deszczowej ma odprowadzić ścieki deszczowe z ulic: *Borowej, Tymiankowej, Lubczykowej i Ziołowej w Kamionce gmina Piaseczno.*

Zestawienie ilości poszczególnych części pod projektowaną inwestycję

L.p.	Charakter uzbrojenia terenu	Ilość [szt./mb]
<i>Przyłącze kanalizacji deszczowej</i>		
1.	Rury PVC ø600mm	200,20
2.	Rury PVC ø400mm	350,20
3.	Rury PVC ø315mm	418,70
4.	Rury PVC ø200mm	285,00
5.	Studnie betonowe ø1500mm	1
6.	Studnie betonowe ø1200mm	29
7.	Wpusty betonowy ø500mm	46

3.4. Roboty ziemne – sieci kanalizacji deszczowej

Przewody sieci kanalizacji deszczowej ułożyć w wykopie na głębokości od 1,40m do 3,04m i prowadzić ze spadkiem w kierunku studni włączeniowej (dokładne wielkości zagłębień i kierunki spadku pokazano na profilu, *rys. nr S/2 opracowania*). Minimalna szerokość wykopów powinna wynosić 1,00-1,20m. Przyjęto, że wykopy zostaną wykonane mechanicznie metodą wykopu otwartego, przy pomocy koparki z umocowaniem ścian wykopu.

W pobliżu miejsc kolizji, całość wykopu winna być wykonana ręcznie z zachowaniem szczególnej ostrożności.

Przy wykonywaniu prac ziemnych, układaniu i montażu przewodów z tworzyw sztucznych, należy posługiwać się wytycznymi producenta. Urobek należy wywieźć w miejsce wskazane przez Inwestora.

Z przeprowadzonych badań podłoża gruntowego wynika, że należy przewidzieć całkowitą wymianę gruntu (głina). Pod kanał należy usypać podsypkę z piasku przywiezionego grubości 20cm. Po zakończeniu montażu przewodów należy wykonać obsypkę – jest to strefa ochronna rury (od podłoża do górnej krawędzi przewodu) oraz strefa nad rurą o grubości 0,30m. Powyżej obsypki występuje zasypka.

Ze względu na posadowienie kanału w drodze, zasypkę należy wykonać gruntem piaszczystym zagęszczając go według rysunku nr S/5 oraz powinna być dobrze ustabilizowana. Obsypkę wykonywać warstwami o grubości 20cm przy jej równoległym zagęszczaniu po obu stronach ułożonego przewodu. Należy zwrócić uwagę na właściwe zagęszczenie w okolicach tzw. pach, aby nie dopuścić do powstania miejsc niewypełnionych gruntem.

3.5. Roboty montażowe – sieci kanalizacji deszczowej

Roboty montażowe powinny być wykonane zgodnie z normą PN-EN 1610 marzec 2002 p.n. „Budowa i badania przewodów kanalizacyjnych”, z późniejszymi zmianami PN-EN 1610:2002/Ap1:2007.

Przy układaniu rur wzdłuż trasy wykopu należy mieć na uwadze:

- Rury należy układać możliwie najbliżej wykopu, aby uniknąć nadmiernego przemieszczania. Pojedyncze rury wyjęte z pakietu powinny spoczywać na równej powierzchni.
- Gdy wykop jest już wykonany, wszędzie gdzie tylko jest to możliwe, należy ustalić, po której stronie odkładany będzie grunt z wykopu, rury należy ułożyć po stronie przeciwnej.
- Rury należy układać tak, aby nie były narażone na działanie ciężkiego sprzętu i ruchu kołowego oraz bezpośrednie działanie promieniowania słonecznego.
- Powszechnie praktykuje się układanie rur kielichem skierowanym w górę przewodu.

Powyższe zalecenia należy uwzględnić przy przenoszeniu i składowaniu rur.

Rury kanalizacyjne PVC układać na podłożu całkowicie odwodnionym – zgodnie z zaprojektowanymi spadkami. Podczas wykonywania prac budowlano – montażowych należy przestrzegać przepisów BHP.

Przed zasypaniem wykopów zlecić uprawnionemu geodecie wykonanie Powykonawczej Inwentaryzacji Geodezyjnej. Po inwentaryzacji wykopy zasypać kolejno warstwami o grubości 20cm każda i w optymalnym do zagęszczenia stanie wilgotności. Zasypkę piaskową zagęszczać mechanicznie. Po zakończonych robotach należy przywrócić

poprzedni stan nawierzchni, wykonane zgodnie z rysunkami przekrój przez wykop, który dołączono do opracowania – rysunek nr S/8.

Według mapy po trasie projektowanej sieci kanalizacji deszczowej występuje skrzyżowanie z istniejącym uzbrojeniem (sieć gazowa, wodociąg, kanał sanitarny, kabel telefoniczny i elektryczny, oraz linia napowietrzna).

Trasę projektowanej sieci kanalizacji deszczowej przedstawiono na planie sytuacyjnym rys. nr S/1 opracowania.

Wymagania dla rur PVC

Przy łączeniu rur należy stosować się do następujących zasad:

- ustawienie współosiowo łączonych elementów.
- posmarowanie uszczelki smarem silikonowym, aby ułatwić montaż.
- włożenie końca bosego do kielicha - łączenie jest zakończone.
- ukosowanie jest zalecane. Po przycięciu rury usunąć zadziory za pomocą noża lub pilnika.
- zabezpieczenie rury używając poprzecznie ustawionej deski, przy użyciu dźwigni do wykonania łączenia.
- nie zaleca się używania łyżki koparki do wciskania rury w kielich, a jedynie jako punktu podparcia dla lewarka (dotyczy dużych średnic).

Przewody kanalizacji sanitarnej należy wykonać z rur PVC $\varnothing 600$, $\varnothing 500$, $\varnothing 400$, $\varnothing 315$, $\varnothing 250$ i $\varnothing 200$ mm – rury o sztywności obwodowej nie mniejszej niż 8kN/m^2 typu ciężkiego lite, z zachowaniem następujących parametrów rur kanalizacji grawitacyjnej z PVC-u:

- ze ścianką litą jednorodną spełniające wymagania PN-EN 1401:1999
- kielichowe łączone za pomocą uszczelki gumowych trójwargowych
- odporne na dichlorometan (odporność potwierdzona przez laboratorium certyfikowane) potwierdzające odpowiedni stopień zżelowania (przetworzenia) PVC-u,
- materiał rury ma potwierdzoną w teście 1000 godzinnym odporność na ciśnienie wewnętrzne (pozytywny wynik testu badania odporności na ciśnienie wewnętrzne – testu 1000 godzinnego potwierdza trwałość na poziomie 100 lat)
- odporne na cykliczne działania podwyższonej temperatury (= równoważne z tym, że rury mają oznaczenie UD)
- temperatura mięknięcia rur i kształtek wg Vicata ($VST=79^{\circ}\text{C}$) (co jest warunkiem oznaczania rur i kształtek UD)
- kształtki kanalizacji grawitacyjnej z PVC-u i spełniające wymagania PN-EN 1401:1999
- kształtki SDR34 SN8 na kanałach o sztywności SN8

- rury o średnicy dn200 z nadrukiem wewnątrz umożliwiającym identyfikację rur podczas inspekcji telewizyjnej. Parametry podlegające identyfikacji to co najmniej technologia wykonania rury (rury lite jednorodne / rury lite trójwarstwowe z rdzeniem z przemiałów / rury z rdzeniem spienionym), średnica oraz sztywność obwodowa
- rury i kształtki przeznaczone dla obszaru zastosowania UD (oznaczone symbolem obszaru zastosowania UD tj. zgodnie z PN-EN 1401 przeznaczone do zamontowania pod konstrukcjami budowli i 1m od tych konstrukcji) i wykazujące odporność i szczelność w warunkach znacznych zmian temperatury odprowadzanego medium
- kształtki połączeniowe powinny spełniać wymagania normy PN-EN 1401:1999 i być również oznaczone symbolem obszaru zastosowania UD
- w kolorze pomarańczowym (RAL 8023)
- rury wyposażone w uszczelki typu BL (wargowe) lub BL-fix (wargowe z pierścieniem rozprężnym)
- odporność chemiczna uszczelki zgodna z ISO/TR 7620,
- uszczelki zgodne z normą zharmonizowaną PN-EN 681-1 posiadające znakowanie CE, do zastosowania w systemach kanalizacyjnych oznaczone symbolami WC.

3.6. Roboty odwodnieniowe

Projektowana sieć kanalizacji deszczowej nie znajdują się w strefie zwierciadła wody gruntowej. Nie przewiduje się konieczności odprowadzenia wód gruntowych w czasie prowadzenia prac ziemnych i montażowych. Roboty ziemne należy wykonywać w okresach suchych, a w razie wystąpienia wód infiltracyjnych wykopy należy odwodnić powierzchniowo, odprowadzając wodę na zewnątrz wykopu za pomocą pompy.

4. Próby i badania dla kanalizacji deszczowej

4.1. Próba szczelności sieci kanalizacji deszczowej

Projekt przewiduje, że po zakończeniu robót montażowych, może nastąpić badanie szczelności przewodów i studzienek kanalizacyjnych z użyciem wody – metoda „W” opisana w punkcie 13.3.1 normy PN – EN1610/03.08.

Ciśnienie próbne 10kPa, licząc od poziomu wierzchu rury. Czas stabilizacji po wypełnieniu przewodów wodą do 1h. Wymagania dotyczące szczelności są spełnione, jeżeli ilość dodanej wody nie przekracza:

- $0,20\text{dm}^3/\text{m}^2$ w czasie 30minut dla przewodów wraz ze studzienkami kanalizacyjnymi.

4.1. Badanie sieci kanalizacji deszczowej

W celu sprawdzenia dokładności wykonania prac budowlanych przy budowie kanalizacji deszczowej (określenie wielkości faktycznie wykonanych spadków, czy nie został zasyfonowany kanał, oraz sprawdzenie użytych materiałów) należy przeprowadzić inspekcję telewizyjną pozwalającą wykryć wszelkie niedociągnięcia powstałe w trakcie prowadzenia prac budowlanych.

5. Odbiór robót dla przyłącza kanalizacji deszczowej

Zgodnie z „Wymaganiami Technicznymi Wykonania i Odbioru Sieci Kanalizacyjnej” opracowanymi przez COBRTI INSTAL a zalecanymi do stosowania przez Ministerstwo Infrastruktury, odbiory techniczne robót składają się z odbioru technicznego częściowego dla robót zanikających i odbioru technicznego końcowego po zakończeniu robót. Powyższe odbiory nie są obowiązkowe dla przyłączy, natomiast z uwagi na przeznaczenie zaleca się wykonanie odbiorów.

Badania przy odbiorze technicznym częściowym polegają na:

- zbadaniu zgodności usytuowania przewodu i jego długości z dokumentacją i inwentaryzacją techniczną. Dopuszczalne odchylenie rzędnych ułożonego przewodu od przewidzianych w projekcie nie powinno przekraczać ± 1 cm,
- zbadaniu podłoża przez sprawdzenie jego grubości i rodzaju, zgodnie z dokumentacją,
- zbadaniu materiału ziemnego do podsypki i obsypki, który powinien być drobny i średnioziarnisty bez grud i kamieni,
- zbadaniu szczelności przewodu.

Badania przy odbiorze technicznym końcowym polegają na:

- zbadaniu zgodności dokumentacji technicznej ze stanem faktycznym i inwentaryzacja geodezyjną,
- zbadaniu zgodności protokołu odbioru wyników badań stopnia zagęszczenia gruntu zasyпки wykopu,
- zbadaniu protokołów odbioru prób szczelności przewodów wodociągowych.

Teren po budowie powinien być uporządkowany.

6. UWAGI:

Podczas wykonywania prac budowlanych należy zastosować się do następujących wymogów:

- materiały użyte do budowy kanału powinny posiadać dopuszczenia do używania oraz certyfikaty, według SST,
- prace należy wykonywać zgodnie z instrukcjami technicznymi producentów rur, studni oraz zwieńczeń studni,

- wybudowany kanał należy zgłaszać do odbioru i inwentaryzacji geodezyjnej przed zasypaniem,
- przebudowę kolizji zgłosić oraz prowadzić pod nadzorem właściciela urządzenia.

mgr inż. Jarosław Sikora
upr. nr MAZ/0467/POOS/05
do projektowania bez ograniczeń w specjalności
instalacyjnej w zakresie sieci, instalacji i urządzeń
ciepłych, wentylacyjnych, gazowych,
wodociagowych i kanalizacyjnych

mgr inż. Mariola Sikora
upr. nr MAZ/0166/POOS/09
do projektowania bez ograniczeń w specjalności
instalacyjnej w zakresie sieci, instalacji i urządzeń
ciepłych, wentylacyjnych, gazowych,
wodociagowych i kanalizacyjnych

8. Informacja BIOZ

INFORMACJE DOTYCZĄCE BEZPIECZEŃSTWA I OCHRONY ZDROWIA

PROJEKT BUDOWY SIECI KANALIZACJI DESZCZOWEJ W ULICACH:
BOROWEJ, TYMIANKOWEJ, LUBCZYKOWEJ i ZIOŁOWEJ
W KAMIONCE I PIASECZNY GMINA PIASECZNO.

Kategoria obiektu: **XXVI**

Inwestor: **BURMISTRZ MIASTA I GMINY PIASECZNO**
05-500 Piaseczno
ul. Kościuszki 5

Lokalizacja: *KAMIONKA i PIASECZNO GMINA PIASECZNO*

Działki nr geod. 79/1 obręb 0045; 100/36, 105/5, 105/1,
105/2, 105/6, 105/3, 105/8, 105/4, 105/9, 104/4,
104/3, 104/5, 104/6, 104/7, 106/2, 106/3 obręb 0060;
1/2, 1/1 obręb 0061; 6/41, 4/26, 6/30, 2/28, 1/22
obręb Kamionka

projektant: mgr inż. Jarosław Sikora

Uprawnienia nr MAZ/0467/POOS/05 do projektowania bez ograniczeń –
w specjalności instalacyjnej w zakresie sieci, instalacji i urządzeń ciepłych,
wentylacyjnych, gazowych, wodociągowych i kanalizacyjnych.

Nr ewid. projektanta MAZ/IS/0280/06

mgr inż. Jarosław Sikora
upr. nr MAZ/0467/POOS/05
do projektowania bez ograniczeń w specjalności
instalacyjnej w zakresie sieci, instalacji i urządzeń
ciepłych, wentylacyjnych, gazowych,
wodociągowych i kanalizacyjnych

sprawdzający: mgr inż. Mariola Sikora

Uprawnienia nr MAZ/0166/POOS/09 do projektowania bez ograniczeń –
w specjalności instalacyjnej w zakresie sieci, instalacji i urządzeń ciepłych,
wentylacyjnych, gazowych, wodociągowych i kanalizacyjnych.

Nr ewid. projektanta MAZ/IS/0483/09

mgr inż. Mariola Sikora
upr. nr MAZ/0166/POOS/09
do projektowania bez ograniczeń w specjalności
instalacyjnej w zakresie sieci, instalacji i urządzeń
ciepłych, wentylacyjnych, gazowych,
wodociągowych i kanalizacyjnych

Informacje dotyczące bezpieczeństwa i ochrony zdrowia.

Informację dotyczącą bezpieczeństwa i ochrony zdrowia dla projektu: „*Projekt budowy sieci kanalizacji deszczowej w ulicach: Borowej, Tymiankowej, Lubczykowej i Ziołowej w Kamionce i Piasecznie gmina Piaseczno*” opracowano w oparciu o Rozporządzenie Ministra Infrastruktury z dnia 23 czerwca 2003 r. w sprawie informacji dotyczącej bezpieczeństwa i ochrony zdrowia oraz planu bezpieczeństwa i ochrony zdrowia (Dz. U. z dnia 10 lipca 2003r. Nr 120, poz. 1126).

1. Zakres robót dla całego zamierzenia budowlanego oraz kolejność realizacji poszczególnych obiektów.

Planowane przedsięwzięcie obejmuje:

- budowę sieci kanalizacji deszczowej,
- budowę wpustów deszczowych,

2. Wskazanie elementów zagospodarowania działki lub terenu, które mogą stwarzać zagrożenie bezpieczeństwa i zdrowia ludzi.

W pasie drogowym zlokalizowane są następujące urządzenia infrastruktury technicznej:

- linia energetyczna kablowa i napowietrzna,
- linia telefoniczna kablowa,
- gazociąg,
- kanał sanitarny,
- wodociąg.

3. Wskazanie dotyczące przewidywanych zagrożeń występujących podczas realizacji robót budowlanych określające skale i rodzaje zagrożeń oraz miejsce i czas ich wystąpienia.

Roboty ziemne powinny być prowadzone na podstawie projektu, określającego położenie instalacji i urządzeń podziemnych, mogących znaleźć się w zasięgu robót. Wykonywanie robót ziemnych w bezpośrednim sąsiedztwie sieci takich, jak telefoniczne, wodociągowe, kanalizacyjne i elektryczne powinny być poprzedzone ustaleniem przez kierownika budowy, w porozumieniu z właściwą jednostką, w której zarządzie lub użytkowaniu znajdują się instalacje, bezpiecznej odległości, w jakiej mogą być one wykonywane od istniejącej sieci i sposobu wykonania robót.

W trakcie realizacji budowy możliwe jest zagrożenie porażenia prądem podczas prac w miejscach występowania kabli i urządzeń elektrycznych.

Zagrożeniem dla życia mogą być prace prowadzone w wykopach i w ich pobliżu. Należy zwrócić uwagę w czasie wykonywania prac rozbiórkowych jak i przy montażu. Może się bowiem zdarzyć, że występują uzbrojenia nie zaznaczone na mapie geodezyjnej.

Szczególną uwagę należy zwrócić na właściwe wykonanie umocnienia wykopu oraz jego rozbiórkę.

Niedopuszczalne jest wyposażanie stanowisk pracy w maszyny i inne urządzenia (w tym narzędzia pracy), które nie spełniają wymagań dotyczących oceny zgodności.

Maszyny, urządzenia i sprzęt, które podlegają dozorowi technicznemu, a są eksploatowane na budowie, powinny posiadać dokumenty uprawniające do ich eksploatacji.

Zagrożenie może występować podczas prac wykonywanych przy pomocy dźwigu i koparki i innych sprzętów zmechanizowanych.

4. Wskazanie sposobu prowadzenia instruktażu pracowników przed przystąpieniem do realizacji robót szczególnie niebezpiecznych.

- Pracodawca jest zobowiązany do ustalenia i aktualizowania wykazu prac szczególnie niebezpiecznych, występujących na realizowanej przez niego budowie. Pracodawca powinien określić szczegółowe wymagania bezpieczeństwa i higieny pracy przy wykonywaniu prac szczególnie niebezpiecznych, a zwłaszcza zapewnić: bezpośredni nadzór nad tymi pracami wyznaczonych w tym celu osób, odpowiednie środki zabezpieczające, szczegółowy instruktaż pracowników je wykonujących.
- Pracodawca oraz każda kierująca pracownikami osoba jest zobowiązana znać, w zakresie niezbędnym do wykonywania ciężących na niej obowiązków, przepisy o ochronie pracy, w tym przepisy oraz zasady bezpieczeństwa i higieny pracy.
- Pracodawca jest zobowiązany zapewnić przeszkolenie pracownika w zakresie bezpieczeństwa i higieny pracy przed dopuszczeniem go do pracy oraz prowadzenie okresowych szkoleń w tym zakresie. Odbycie przez pracownika instruktażu ogólnego oraz instruktażu stanowiskowego powinno być potwierdzone przez pracownika na piśmie i odnotowane w jego aktach osobowych. Szkolenie podstawowe i okresowe powinno być zakończone egzaminem sprawdzającym.
- Przed przystąpieniem do wykonywania robót objętych zakresem niniejszego projektu kierownik budowy winien przeprowadzić instruktaż obejmujący:
 - harmonogram robót,
 - zasady bezpiecznego wykonywania pracy,
 - zagrożenia występujące podczas wykonywania prac objętych projektem,
 - czynności niedozwolonych podczas wykonywania robót,

- zasady udzielania pierwszej pomocy osobom poszkodowanym.

5. Wskazanie środków technicznych i organizacyjnych zapobiegających niebezpieczeństwom wynikających z wykonywania robót budowlanych w strefach szczególnego zagrożenia zdrowia lub w ich sąsiedztwie, w tym zapewniających bezpieczną i sprawną komunikację umożliwiającą szybką ewakuację na wypadek pożaru, awarii i innych zagrożeń.

Do prac budowlanych należy wykorzystywać sprzęt mechaniczny i ochronny technicznie sprawny.

Prace wykonywane w pasie drogowym wykonywane będą na odcinkach oznakowanych. Osoby wykonujące prace związane z budową muszą mieć założone kamizelki ostrzegawcze.

Prace przy użyciu dźwigu i koparki, i innych będą przeprowadzane z zachowaniem szczególnej ostrożności.

Materiały i sprzęt niezbędny do wykonywania robót może być składowany bądź umieszczany wyłącznie w zajęтым i oznakowanym miejscu.

W czasie wykonywania robót ziemnych miejsca niebezpieczne należy ogrodzić i umieścić napisy ostrzegawcze.

Prowadzenie robót ziemnych w pobliżu instalacji podziemnych, a także pogłębianie wykopów poszukiwawczych powinno odbywać się ręcznie ze względu na możliwość wystąpienia niezainwentaryzowanych elementów podziemnego uzbrojenia terenu.

W czasie wykonywania wykopów w miejscach dostępnych dla osób niezatrudnionych przy tych robotach należy wokół wykopów pozostawionych na czas zmroku i w nocy ustawić balustrady zaopatrzone w światło ostrzegawcze.

Jeżeli teren, na którym są wykonywane roboty ziemne, nie może być ogrodzony, wykonawca robót powinien zapewnić stały jego dozór.

Wszystkie prace powinny być wykonywane zgodnie z zasadami BHP, wiedzą techniczną i sztuką budowlaną.

6. Podsumowanie: prace należy wykonywać zgodnie z przepisami BHP, sztuką budowlaną oraz obowiązującymi normami, katalogami i rozporządzeniami m.in.:

- [1]. Ustawa z dn. 26.06.1974r. Kodeks Pracy (tekst jedn. Dz. U. z 1998r.,nr 21,poz. 94 z późn. zmianami);
- [2]. Ustawa z dn. 7.07.1994r. Prawo Budowlane (Dz. U. z 2018r., poz. 1202 z późniejszymi zmianami);
- [3]. Rozporządzenie Ministra Pracy i Polityki Socjalnej z 26.09.1997 r. w sprawie ogólnych przepisów bezpieczeństwa i higieny pracy (Dz. U. z 2003 Nr 169, poz. 1650 z późn. zmianami);

- [4]. Rozporządzenie Ministra Gospodarki w sprawie bezpieczeństwa i higieny pracy przy urządzeniach i instalacjach energetycznych (Dz. U. Nr 80 poz. 912 z 1999 r.);
- [5]. Rozporządzenie Ministra Gospodarki w sprawie bezpieczeństwa i higieny pracy podczas eksploatacji maszyn i urządzeń technicznych do robót ziemnych, budowlanych i drogowych (Dz.U. Nr. 118 poz. 1263 z 2001 r.);
- [6]. Rozporządzenie Ministra Pracy i Polityki Socjalnej w sprawie rodzajów prac, które powinny być wykonywane przez co najmniej dwie osoby (Dz. U. Nr 62 poz. 288 z 1996r.);
- [7]. Rozporządzenie Ministrów Komunikacji oraz Administracji, Gospodarki Terenowej i Ochrony Środowiska w sprawie bezpieczeństwa i higieny pracy przy wykonywaniu robót drogowych i mostowych (Dz. U. Nr 30 poz. 134 z 1977 r.);
- [8]. Rozporządzenie Ministra Infrastruktury z dnia 6 lutego 2003r. w sprawie bezpieczeństwa i higieny pracy podczas wykonywania robót budowlanych (Dz. U. z 2003 Nr 47 poz. 41);
- [9]. Rozporządzenie Ministra Gospodarki w sprawie minimalnych wymagań dotyczących bezpieczeństwa i higieny pracy w zakresie użytkowania maszyn i urządzeń przez pracowników podczas pracy (Dz. U. Nr 191 poz. 1596 z 2002 r.).

II. CZĘŚĆ ZAŁĄCZNIKI

Oświadczenie projektanta.

Uprawnienia i wpis do Izby projektanta – Jarosław Sikora.

Warunki techniczne podłączenia do sieci.

Decyzja – zgoda wejścia w pas drogowy.

Oświadczenie projektanta.

Siedlce, dn. 26.11.2018r.

Oświadczenie

Zgodnie z art. 20 ust. 4 Ustawy z dn. 7 lipca 1994r. Prawo Budowlane (Dz. U. z 2018r., poz. 1202 z późniejszymi zmianami) oświadczam, że opracowanie dla zadania „PROJEKT BUDOWY SIECI KANALIZACJI DESZCZOWEJ W ULICACH: BOROWEJ, TYMIANKOWEJ, LUBCZYKOWEJ I ZIOŁOWEJ W KAMIONCE I PIASECZNYM GMINA PIASECZNO” został wykonany z należytą starannością, zgodnie z obowiązującymi przepisami techniczno budowlanymi, normami i zasadami wiedzy technicznej. Dokumentacja jest kompletna z punktu widzenia celu, któremu ma służyć.

BRANŻA	PROJEKTANT	SPRAWDZAJĄCY
SANITARNA	<p>mgr inż. Jarosław Sikora</p> <p>Uprawnienia nr MAZ/0467/POOS/05 do projektowania bez ograniczeń – w specjalności instalacyjnej w zakresie sieci, instalacji i urządzeń cieplnych, wentylacyjnych, gazowych, wodociągowych i kanalizacyjnych.</p> <p>Nr ewid. projektanta MAZ/IS/0280/06</p> <p><i>mgr inż. Jarosław Sikora upr. nr MAZ/0467/POOS/05 do projektowania bez ograniczeń w specjalności instalacyjnej w zakresie sieci, instalacji i urządzeń cieplnych, wentylacyjnych, gazowych, wodociągowych i kanalizacyjnych</i></p>	<p>mgr inż. Mariola Sikora</p> <p>Uprawnienia nr MAZ/0166/POOS/09 do projektowania bez ograniczeń – w specjalności instalacyjnej w zakresie sieci, instalacji i urządzeń cieplnych, wentylacyjnych, gazowych, wodociągowych i kanalizacyjnych.</p> <p>Nr ewid. projektanta MAZ/IS/0483/09</p> <p><i>mgr inż. Mariola Sikora upr. nr MAZ/0166/POOS/09 do projektowania bez ograniczeń w specjalności instalacyjnej w zakresie sieci, instalacji i urządzeń cieplnych, wentylacyjnych, gazowych, wodociągowych i kanalizacyjnych</i></p>

Uprawnienia i wpis do Izby projektanta – Jarosław Sikora.



sygn. akt. MAZ/7131/469/05/S

Warszawa, dnia 30 grudnia 2005 r.

DECYZJA

Na podstawie art. 11 ust. 1 i art. 24 ust.1 pkt 2 ustawy z dnia 15 grudnia 2000 r. o samorządach zawodowych architektów, inżynierów budownictwa oraz urbanistów (Dz. U. z 2001 r. nr 5 poz. 42, z późn. zm.), art. 12 ust. 1 pkt.1 i pkt.5, art. 12 ust. 3, art. 13 ust. 1 pkt.1, ust. 4, art. 14 ust. 1 pkt 4 ustawy z dnia 7 lipca 1994 r. Prawo budowlane (tekst jednolity: Dz. U. z 2003 r., Nr 207, poz. 2016 z późn. zm.) oraz § 3 ust.1, § 12 pkt.1, § 23 ust.1 rozporządzenia Ministra Infrastruktury z dnia 18 maja 2005 r. w sprawie samodzielnych funkcji technicznych w budownictwie (Dz. U. Nr 96 poz. 817.), Okręgowa Komisja Kwalifikacyjna Mazowieckiej Okręgowej Izby Inżynierów Budownictwa stwierdza, że:

Pan Jarosław Tomasz Sikora

inżynier

urodzony dnia 16 czerwca 1974 roku w Puławach, syn Mariana

uzyskał

UPRAWNIENIA BUDOWLANE

nr MAZ/0467/POOS/05

do projektowania bez ograniczeń

w specjalności instalacyjnej w zakresie sieci, instalacji i urządzeń ciepłych, wentylacyjnych, gazowych, wodociągowych i kanalizacyjnych

UZASADNIENIE

W związku z uwzględnieniem w całości żądania strony, na podstawie art. 107 § 4 Kodeksu postępowania administracyjnego odstępuje się od uzasadniania decyzji.

Szczegółowy zakres nadanych uprawnień został opisany na odwrocie niniejszej decyzji.

POUCZENIE

1. Zgodnie z art. 12 ust. 7 ustawy – Prawo budowlane, podstawę do wykonywania samodzielnych funkcji technicznych w budownictwie stanowi wpis do centralnego rejestru, prowadzonego przez Głównego Inspektora Nadzoru Budowlanego oraz wpis na listę członków właściwej izby samorządu zawodowego.

2. Od niniejszej decyzji służy odwołanie do Krajowej Komisji Kwalifikacyjnej Polskiej Izby Inżynierów Budownictwa w Warszawie za pośrednictwem Okręgowej Komisji Kwalifikacyjnej Mazowieckiej Okręgowej Izby Inżynierów Budownictwa w Warszawie, w terminie 14 dni od dnia jej doręczenia.

Skład Orzekający

1/ mgr inż. Ryszard Chaciński

2/ mgr inż. Krzysztof Latoszek

3/ mgr inż. Irena Churska



Szczegółowy zakres uprawnień do projektowania bez ograniczeń

**w specjalności instalacyjnej w zakresie sieci, instalacji i urządzeń ciepłych,
wentylacyjnych, gazowych, wodociągowych i kanalizacyjnych**

I. Na mocy art. 12 ust. 1 pkt 1 i 5 oraz art. 13 ust. 4 ustawy - Prawo budowlane, w wymienionym zakresie, objętym wyżej wymienioną specjalnością, niniejsze uprawnienia stanowią podstawę do:

- 1/ projektowania, sprawdzania projektów architektoniczno-budowlanych i sprawowania nadzoru autorskiego,
- 2/ sprawowania kontroli technicznej utrzymania obiektów budowlanych, z zastrzeżeniem art. 62 ust. 5 i ust. 6.

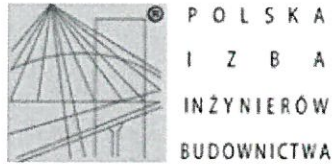
II. Na mocy § 3 ust. 1 rozporządzenia Ministra Infrastruktury z dnia 18 maja 2005 r. w sprawie samodzielnych funkcji technicznych w budownictwie, niniejsze uprawnienia budowlane uprawniają do sporządzania projektu zagospodarowania działki lub terenu, w zakresie tej specjalności.

III. Na mocy § 23 ust 1 rozporządzenia Ministra Infrastruktury z dnia 18 maja 2005 r. w sprawie samodzielnych funkcji technicznych w budownictwie, niniejsze uprawnienia budowlane stanowią podstawę do: projektowania obiektów budowlanych takich jak: sieci, instalacje i urządzenia ciepłe, wentylacyjne, gazowe, wodociągowe i kanalizacyjne.



Otrzymują:

1. Pan Jarosław Tomasz Sikora
ul. Żwirowa 75
08-110 Siedlce
2. Główny Inspektor Nadzoru Budowlanego
3. a/a



Zaświadczenie

o numerze weryfikacyjnym:

MAZ-2ET-NHV-JU7 *

Pan JAROSŁAW TOMASZ SIKORA o numerze ewidencyjnym MAZ/IS/0280/06
adres zamieszkania ul. ŻWIROWA 75, 08-110 SIEDLCE
jest członkiem Mazowieckiej Okręgowej Izby Inżynierów Budownictwa i posiada wymagane
ubezpieczenie od odpowiedzialności cywilnej.
Niniejsze zaświadczenie jest ważne od 2018-03-01 do 2019-02-28.

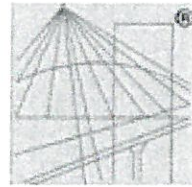
Zaświadczenie zostało wygenerowane elektronicznie i opatrzone bezpiecznym podpisem elektronicznym
weryfikowanym przy pomocy ważnego kwalifikowanego certyfikatu w dniu 2018-02-21 roku przez:

Mieczysław Grodzki, Przewodniczący Rady Mazowieckiej Okręgowej Izby Inżynierów Budownictwa.

(Zgodnie art. 5 ust 2 ustawy z dnia 18 września 2001 r. o podpisie elektronicznym (Dz. U. 2001 Nr 130 poz. 1450) dane w postaci
elektronicznej opatrzone bezpiecznym podpisem elektronicznym weryfikowanym przy pomocy ważnego kwalifikowanego certyfikatu są
równoważne pod względem skutków prawnych dokumentom opatrzonym podpisami własnoręcznymi.)

* Weryfikację poprawności danych w niniejszym zaświadczeniu można sprawdzić za pomocą numeru weryfikacyjnego zaświadczenia na
stronie Polskiej Izby Inżynierów Budownictwa www.piib.org.pl lub kontaktując się z biurem właściwej Okręgowej Izby Inżynierów
Budownictwa.





P O L S K A
I Z B A
I N Ż Y N I E R Ó W
B U D O W N I C T W A

Zaświadczenie

o numerze weryfikacyjnym:

MAZ-GRL-8GI-T9S *

Pan JAROSŁAW TOMASZ SIKORA o numerze ewidencyjnym MAZ/IS/0280/06

adres zamieszkania ul. ŻWIROWA 75, 08-110 SIEDLCE

jest członkiem Mazowieckiej Okręgowej Izby Inżynierów Budownictwa i posiada wymagane ubezpieczenie od odpowiedzialności cywilnej.

Niniejsze zaświadczenie jest ważne od 2019-03-01 do 2020-02-29.

Zaświadczenie zostało wygenerowane elektronicznie i opatrzone bezpiecznym podpisem elektronicznym weryfikowanym przy pomocy ważnego kwalifikowanego certyfikatu w dniu 2019-02-20 roku przez:

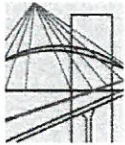
Roman Lulis, Przewodniczący Rady Mazowieckiej Okręgowej Izby Inżynierów Budownictwa.

[Zgodnie art. 5 ust. 2 ustawy z dnia 18 września 2001 r. o podpisie elektronicznym (Dz. U. 2001 Nr 130 poz. 1450) dane w postaci elektronicznej opatrzone bezpiecznym podpisem elektronicznym weryfikowanym przy pomocy ważnego kwalifikowanego certyfikatu są równoważne pod względem skutków prawnych dokumentom opatrzonym podpisami własnoręcznymi.]

* Weryfikację poprawności danych w niniejszym zaświadczeniu można sprawdzić za pomocą numeru weryfikacyjnego zaświadczenia na stronie Polskiej Izby Inżynierów Budownictwa www.piiib.org.pl lub kontaktując się z biurem właściwej Okręgowej Izby Inżynierów Budownictwa.



Uprawnienia i wpis do Izby sprawdzającego – Mariola Sikora.



MAZOWIECKA
OKRĘGOWA
I Z B A
I N Ż Y N I E R Ó W
B U D O W N I C T W A



sygn. akt. MAZ/7131/ 241 /09 /S

Warszawa, dnia 25 czerwca 2009 r.

DECYZJA

Na podstawie art. 11 ust. 1 i art. 24 ust. 1 pkt 2 ustawy z dnia 15 grudnia 2000 r. o samorządach zawodowych architektów, inżynierów budownictwa oraz urbanistów (Dz.U. z 2001 r. Nr 5 poz. 42 z późn. zm.), art. 12 ust. 1 pkt 1 i 5, ust. 3, art. 13 ust. 1 pkt 1, ust. 4, art. 14 ust. 1 pkt 4 ustawy z dnia 7 lipca 1994 r. – Prawo budowlane (tekst jedn.: Dz.U. z 2006 r. Nr 156 poz. 1118 z późn. zm.) oraz § 11 ust. 1 pkt 1, § 15, § 23 ust. 1 rozporządzenia Ministra Transportu i Budownictwa z dnia 28 kwietnia 2006 r. w sprawie samodzielnych funkcji technicznych w budownictwie (Dz.U. Nr 83 poz. 578 późn. zm.), Okręgowa Komisja Kwalifikacyjna Mazowieckiej Okręgowej Izby Inżynierów Budownictwa stwierdza, że:

Pani Mariola Sikora
magister inżynier

urodzona dnia 28 września 1974 roku w Siedlcach, córka Jana

uzyskała

UPRAWNIENIA BUDOWLANE
nr MAZ/0166/POOS/09

do projektowania bez ograniczeń
w specjalności instalacyjnej w zakresie sieci, instalacji i urządzeń cieplnych,
wentylacyjnych, gazowych, wodociągowych i kanalizacyjnych

UZASADNIENIE

W związku z uwzględnieniem w całości żądania strony, na podstawie art. 107 § 4 Kodeksu postępowania administracyjnego odstępuje się od uzasadniania decyzji.

Szczegółowy zakres nadanych uprawnień został opisany na odwrocie niniejszej decyzji.

POUCZENIE

1. Zgodnie z art. 12 ust. 7 ustawy – Prawo budowlane, podstawę do wykonywania samodzielnych funkcji technicznych w budownictwie stanowi wpis do centralnego rejestru, prowadzonego przez Głównego Inspektora Nadzoru Budowlanego oraz wpis na listę członków właściwej izby samorządu zawodowego.

2. Od niniejszej decyzji służy odwołanie do Krajowej Komisji Kwalifikacyjnej Polskiej Izby Inżynierów Budownictwa w Warszawie za pośrednictwem Okręgowej Komisji Kwalifikacyjnej Mazowieckiej Okręgowej Izby Inżynierów Budownictwa w Warszawie, w terminie 14 dni od dnia jej doręczenia.

Skład Orzekający

1/ mgr inż. Krzysztof Latoszek

2/ mgr inż. Irena Churska

3/ mgr inż. Krzysztof Booss



Szczegółowy zakres uprawnień do projektowania bez ograniczeń

**w specjalności instalacyjnej
w zakresie sieci, instalacji i urządzeń ciepłych, wentylacyjnych, gazowych,
wodociągowych i kanalizacyjnych**

I. Na mocy art. 12 ust. 1 pkt 1 i 5, art. 13 ust. 1 pkt 1 i ust. 4 ustawy - Prawo budowlane, w zakresie objętym wyżej wymienioną specjalnością, niniejsze uprawnienia stanowią podstawę do:

- 1/ projektowania, sprawdzania projektów architektoniczno-budowlanych i sprawowania nadzoru autorskiego,
- 2/ sprawowania kontroli technicznej utrzymania obiektów budowlanych, z zastrzeżeniem art. 62 ust. 5 i 6.

II. Na mocy § 15 rozporządzenia Ministra Transportu i Budownictwa z dnia 28 kwietnia 2006 r. w sprawie samodzielnych funkcji technicznych w budownictwie, niniejsze uprawnienia stanowią podstawę do:

sporządzania projektu zagospodarowania działki lub terenu w zakresie wyżej wymienionej specjalności.

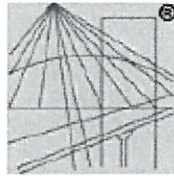
III. Na mocy § 23 ust. 1 rozporządzenia Ministra Transportu i Budownictwa z dnia 28 kwietnia 2006 r. w sprawie samodzielnych funkcji technicznych w budownictwie, niniejsze uprawnienia stanowią podstawę do:

projektowania obiektu budowlanego takiego jak: sieci i instalacje ciepłe, wentylacyjne, gazowe, wodociągowe i kanalizacyjne, z doбором właściwych urządzeń w projekcie budowlanym.



Otrzymują:

1. Pani Mariola Sikora
ul. Żwirowa 75
08-110 Siedlce
2. Główny Inspektor Nadzoru Budowlanego
3. a/a



P O L S K A
I Z B A
I N Ż Y N I E R Ó W
B U D O W N I C T W A

Zaświadczenie

o numerze weryfikacyjnym:

MAZ-1ZG-SUM-DNG *

Pani MARIOLA SIKORA o numerze ewidencyjnym MAZ/IS/0483/09
adres zamieszkania ul. ŻWIROWA 75, 08-110 SIEDLCE
jest członkiem Mazowieckiej Okręgowej Izby Inżynierów Budownictwa i posiada wymagane
ubezpieczenie od odpowiedzialności cywilnej.

Niniejsze zaświadczenie jest ważne od 2018-08-01 do 2019-07-31.

Zaświadczenie zostało wygenerowane elektronicznie i opatrzone bezpiecznym podpisem elektronicznym
weryfikowanym przy pomocy ważnego kwalifikowanego certyfikatu w dniu 2018-07-25 roku przez:

Roman Lulis, Przewodniczący Rady Mazowieckiej Okręgowej Izby Inżynierów Budownictwa.

[Zgodnie art. 5 ust 2 ustawy z dnia 18 września 2001 r. o podpisie elektronicznym (Dz. U. 2001 Nr 130 poz. 1450) dane w postaci
elektronicznej opatrzone bezpiecznym podpisem elektronicznym weryfikowanym przy pomocy ważnego kwalifikowanego certyfikatu są
równoważne pod względem skutków prawnych dokumentom opatrzonym podpisami własnoręcznymi.]

* Weryfikację poprawności danych w niniejszym zaświadczeniu można sprawdzić za pomocą numeru weryfikacyjnego zaświadczenia na
stronie Polskiej Izby Inżynierów Budownictwa www.piib.org.pl lub kontaktując się z biurem właściwej Okręgowej Izby Inżynierów
Budownictwa.



IT.6331.133.2018.ZM

WARUNKI TECHNICZNE NR 18/ODW/18

Na wydanie warunków podłączenia do sieci kanalizacji deszczowej wg PT „Wykonanie projektu odwodnienia ul. Borowej, Tymiankowej, Lubczykowej, Ziołowej, Macierzanki, Lawendowej, Rumiankowej, Miętowej i Koszykowej w Kamionce gm. Piaseczno”

Wydział Infrastruktury i Transportu Publicznego Urzędu Miasta i Gminy Piaseczno wyraża zgodę na podłączenie do sieci kanalizacji deszczowej wg PT „Wykonanie projektu odwodnienia ul. Borowej, Tymiankowej, Lubczykowej, Ziołowej, Macierzanki, Lawendowej, Rumiankowej, Miętowej i Koszykowej w Kamionce gm. Piaseczno” po spełnieniu następujących warunków:

1. Odprowadzić wodę do studni w ul. Okrężnej w Piasecznie, o rzędnych 117,36 / 114,61.
2. Wykonany projekt kanalizacji deszczowej i uzgodnić w Wydziale Infrastruktury i Transportu Publicznego pokój nr 97 tutejszego Urzędu.
3. Roboty powinny być wykonane przez firmę posiadającą odpowiednie uprawnienia.
4. Warunki ważne trzy lata.

Otrzymują:

1. Adresat.
2. IT a/a.

Z up. Burmistrza Miasta i Gminy Piaseczno
Naczelnik Wydziału
Infrastruktury i Transportu Publicznego
mgr inż. Włodzimierz Rasiński

Piaseczno, dnia 16.01.2019r

Usługi Projektowe PROJ-SAN
ul. Żwirowa 75
08-110 Siedlce

W odpowiedzi na Państwa wniosek w sprawie zlokalizowania w ulicach: Borowej, Tymiankowej, Lubczykowej, Ziółowej, Macierzanki, Lawendowej, Rumiankowej, Miętowej i Koszykowej kanału deszczowego dla odwodnienia dróg gminnych, informuję, że pozytywnie opiniuję lokalizację sieci kanalizacji deszczowej.

Powyższe prace winny być wykonane przy zachowaniu następujących warunków:

- 1. Realizacja prac na terenie działek nie będących własnością Gminy wymaga zgody ich właściciela.**
2. Prace należy realizować wykopami lub bezwykopowo. W uzasadnionych przypadkach dopuszcza się demontaż nawierzchni asfaltowych na niezbędnej powierzchni dla budowy.
3. Po zakończeniu prac i uzyskaniu pozytywnych wyników badań dogęszczeń /współczynnik 1,0/. Odtworzenie nawierzchni asfaltowych do stanu pierwotnego, zgodnie z obowiązującymi normami - podbudowa betonowa gr. 15-20cm, nawierzchnia bitumiczna 4+4cm. Odtworzenie nawierzchni jezdni od strony wykopu na ½ szerokości. Prace winna realizować firma specjalistyczna z użyciem specjalistycznego sprzętu.
4. Wykopy w drogach nieutwardzonych należy wzmocnić tłuczniem kamiennym gr.20cm, na min. 4m szerokości.
5. Przed przystąpieniem do robót w pasie dróg gminnych należy zatwierdzić w Starostwie Powiatowym projekt organizacji ruchu na czas budowy.
6. W przypadku wystąpienia niekorzystnych warunków atmosferycznych Zarządca drogi zastrzega sobie prawo do odmowy realizacji prac.
7. Wszelkie zmiany trasy -nowe propozycje należy zaopiniować w tut. Urzędzie
8. W terminie 14 dni przed przystąpieniem do prac związanych z budową, inwestor winien wystąpić do Wydziału Infrastruktury i Transportu Publicznego – administratora dróg lokalnych gminnych z informacją o terminie ich realizacji, dołączając dokument uprawniający do budowy.

Z up. Burmistrza Miasta i Gminy Piaseczno
Naczelnik Wydziału
Infrastruktury i Transportu Publicznego
mgr inż. Włodzimierz Rasiński

Otrzymują:

1. Usługi Projektowe PROJ-SAN, ul. Żwirowa 75, 08-110 Siedlce
2. A/a



Piaseczno, dnia 2018-12-21

PROTOKÓŁ NARADY KOORDYNACYJNEJ
nr GEK.6630.570.2018
uzgodnienia dokumentacji projektowej

Przedmiot narady koordynacyjnej: **kanalizacja deszczowa.**

Lokalizacja:

gmina: **PIASECZNO**

obręb: **45, 60, Kamionka**

ulica : **Lubczykowa, Lawendowa, Ziołowa, Mietowa, Tymiankowa, Rumiankowa, Redutowa, Macierzanki**
 nr ew. działki: **wg zał. mapowego stanowiącego integralną część protokołu**

Wnioskodawca: **Algeo Piotr Kuźnicki, ul. Sejmu Czteroletniego 2/119 , 02-972 WARSZAWA , upoważniony przez URZĄD MIASTA I GMINY PIASECZNO**

W dniu **2018-12-21** w Piasecznie przy ulicy Czajewicza 20 odbyło się zebranie narady koordynacyjnej dotyczące w/w uzgodnienia przebiegu sieci uzbrojenia terenu dla sprawy znak: **GEK.6630.570.2018**

Do dokumentacji nie zostały dołączone wnioski o koordynację robót budowlanych, o których mowa w art.36a ust. 3 pkt 5 lit. b ustawy z dnia 07 maja 2010 r. o wspieraniu rozwoju usług i sieci telekomunikacyjnych.

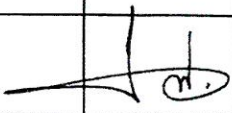

CZŁONKOWIE NARADY KOORDYNACYJNEJ

Lp	Z up. Starosty Piaseczyńskiego Przewodnicząca Narady Koordynacyjnej Imię i Nazwisko INSTYTUCJA	Stanowisko	Podpis
1.	Małgorzata Andrasik PRZEWODNICZĄCA NARADY KOORDYNACYJNEJ	Poradywnie, pod warunkiem odmany punktów osłony ociepleniowej (szkic Ada) oraz z uwzględnieniem stanowiska PGE Dystrybucja S.A. 0102 Polskiej Spółki Gazownictwa sp. z o.o.	
2.	 PGE DYSTRYBUKJA S.A.	nie uzgodniono UZGODNIONO z uwagami w protokole/bez uwag	2018 -12- 21
3.	NETIA S.A.	Prawidłowo zawiadomiony nie stawił się	
4.	ORANGE POLSKA S.A.	Prawidłowo zawiadomiony nie stawił się	
5.	DAMIAN SKOTARCZAK POLSKA SPÓŁKA GAZOWNICTWA SP. Z O.O. ODDZIAŁ W WARSZAWIE	UZGODNIONO Z UWAGĄ	2018 -12- 21
6.	GDDKIA - ODDZIAŁ W WARSZAWIE REJON W	Nie dotyczy	

gmina: **PIASECZNO**

obręb: **45, 60, Kamionka**

ulica : **Lubczykowa, Lawendowa, Ziołowa, Mietowa, Tymiankowa, Rumiankowa, Redutowa, Macierzanki**

7.	MAZOWIECKI ZARZĄD DRÓG WOJEWÓDZKICH	Nie dotyczy	
8.	ZARZĄDCA DRÓG POWIATOWYCH	Nie dotyczy	
9.	ZBIENIEŃ WYSOWYŃSKI GMINA - PIASECZNO	URGODNIOWO	
10.	KRAJOWY ZARZĄD GOSPODARKI WODNEJ PAŃSTWOWE GOSPODARSTWO WODNE WODY POLSKIE	Nie dotyczy	
11.	ZAKŁAD GOSPODARKI KOMUNALNEJ W GÓRZE KALWARII	Nie dotyczy	
12.	POLSKIE SIECI ELEKTROENERGETYCZNE S.A	Nie dotyczy	
13.	REGIONALNE CENTRUM INFORMATYKI		
14.	PRZEDSIĘBIORSTWO WODOCIĄGÓW I KANALIZACJI W PIASECZNI SP. Z O. O.	Prawidłowo zawiadomiony nie stawiał się	
15.	OPERATOR GAZOCIĄGÓW PRZESYŁOWYCH GAZ-SYSTEM	Nie dotyczy	

W naradzie koordynacyjnej brały udział podmioty, które władają sieciami uzbrojenia terenu dla obszaru zgodnego z lokalizacją projektowanej inwestycji oraz inne podmioty, które mogą być zainteresowane rezultatami narady koordynacyjnej.

UWAGI CZŁONKÓW NARADY KOORDYNACYJNEJ

2

Prace wykonywane przez S.A. Oddział Warszawa
 Rejon Energetyczny Jeziorna
 W miejscach skrzyżowań i bliskość linii i urządzeń elektroenergetycznych prace wykonywać należy z zachowaniem szczególnej ostrożności. Prace wykonywać wyłącznie w obecności nadzoru z wydziału Inżynierii Elektroenergetycznej i Sieci Energetycznych Oddziału Inżynierii i Centrum Dyplomatyczne RE Jeziorna. tel: 22 701 22 00 lub 22 701 32 22. Proszę, aby prace wykonywane pod nadzorem uprawnionej osoby były wykonywane zgodnie z instrukcją.

Ad. 1
 Prace w pobliżu punktów osnowy geodezyjnej wykonywać ręcznie bez naruszenia ich posadowienia pod bezwzględnym nadzorem Wydziału Geodezji i Katastru. Przed rozpoczęciem inwestycji punkty osnowy geodezyjnej zabezpieczyć zgodnie z dołączonym szkicem zabezpieczenia punktów geodezyjnych.

AD. 5.

W miejscach skrzyżowań z siecią gazową i jej pobliżu prace prowadzić ręcznie w porozumieniu i pod nadzorem O/Warszawa
 05-220 Warszawa, ul. Równoległa 4A



Piaseczno, dnia 2018-12-21

PROTOKÓŁ NARADY KOORDYNACYJNEJ
 nr GEK.6630.569.2018
uzgodnienia dokumentacji projektowej

Przedmiot narady koordynacyjnej: **kanalizacja deszczowa.**

Lokalizacja:

gmina: **PIASECZNO**

obręb: **60, 61**

ulica : **Koszykowa**

nr ew. działki: **wg zał. mapowego stanowiącego integralną część protokołu**

Wnioskodawca: **Algeo Piotr Kuźnicki, ul. Sejmu Czteroletniego 2/119 , 02-972 WARSZAWA , upoważniony przez URZĄD MIASTA I GMINY PIASECZNO**

W dniu **2018-12-21** w Piasecznie przy ulicy Czajewicza 20 odbyło się zebranie narady koordynacyjnej dotyczące w/w uzgodnienia przebiegu sieci uzbrojenia terenu dla sprawy znak: **GEK.6630.569.2018**

Do dokumentacji nie zostały dołączone wnioski o koordynację robót budowlanych, o których mowa w art.36a ust. 3 pkt 5 lit. b ustawy z dnia 07 maja 2010 r. o wspieraniu rozwoju usług i sieci telekomunikacyjnych.

Z up. Starosty Piaseczyńskiego
 Przewodnicząca Narady Koordynacyjnej

Lp	Imię i Nazwisko INSTYTUCJA	Stanowisko	Podpis
1.	Małgorzata Andrasik INSPEKTOR PRZEWODNICZĄCY NARADY KOORDYNACYJNEJ	Pouczyciel z uzgodnieniem stanowisko PGE Dystrybucja S.A.	
2.	<i>7000 Koordynacji</i> PGE DYSTRYBUCJA S.A.	nie uzgodniono / uzgodniono z uwagami w protokole/bez uwag 2018 -12- 2 1	
3.	NETIA S.A.	Prawidłowo zawiadomiony nie stawil się	
4.	ORANGE POLSKA S.A.	Prawidłowo zawiadomiony nie stawil się	
5.	DAMIAN SKUTARZAK POLSKA SPÓLKA GAZOWNICTWA SP. Z O.O. ODDZIAŁ W WARSZAWIE	UZGODNIONO BEZ UWAG 2018 -12- 2 1	
6.	GDDKIA – ODDZIAŁ W WARSZAWIE REJON W	Nie dotyczy	

gmina: **PIASECZNO**

obręb: **60, 61**

ulica : **Koszykowa**

7.	MAZOWIECKI ZARZĄD DRÓG WOJEWÓDZKICH	Nie dotyczy	
8.	ZARZĄDCA DRÓG POWIATOWYCH	Nie dotyczy	
9.	WIGNIEU WYJAZDOWY GMINA - PIASECZNO	W GODNIONO	
10.	KRAJOWY ZARZĄD GOSPODARKI WODNEJ PAŃSTWOWE GOSPODARSTWO WODNE WODY POLSKIE	Nie dotyczy	
11.	ZAKŁAD GOSPODARKI KOMUNALNEJ W GÓRZE KALWARII	Nie dotyczy	
12.	POLSKIE SIECI ELEKTROENERGETYCZNE S.A	Nie dotyczy	
13.	REGIONALNE CENTRUM INFORMATYKI		
14.	PRZEDSIĘBIORSTWO WODOCIĄGÓW I KANALIZACJI W PIASECZNI SP. Z O. O.	Prawidłowo zawiadomiony nie stawiał się	
15.	OPERATOR GAZOCIĄGÓW PRZESYŁOWYCH GAZ-SYSTEM	Nie dotyczy	

W naradzie koordynacyjnej brały udział podmioty, które władają sieciami uzbrojenia terenu dla obszaru zgodnego z lokalizacją projektowanej inwestycji oraz inne podmioty, które mogą być zainteresowane rezultatami narady koordynacyjnej.

UWAGI CZŁONKÓW NARADY KOORDYNACYJNEJ

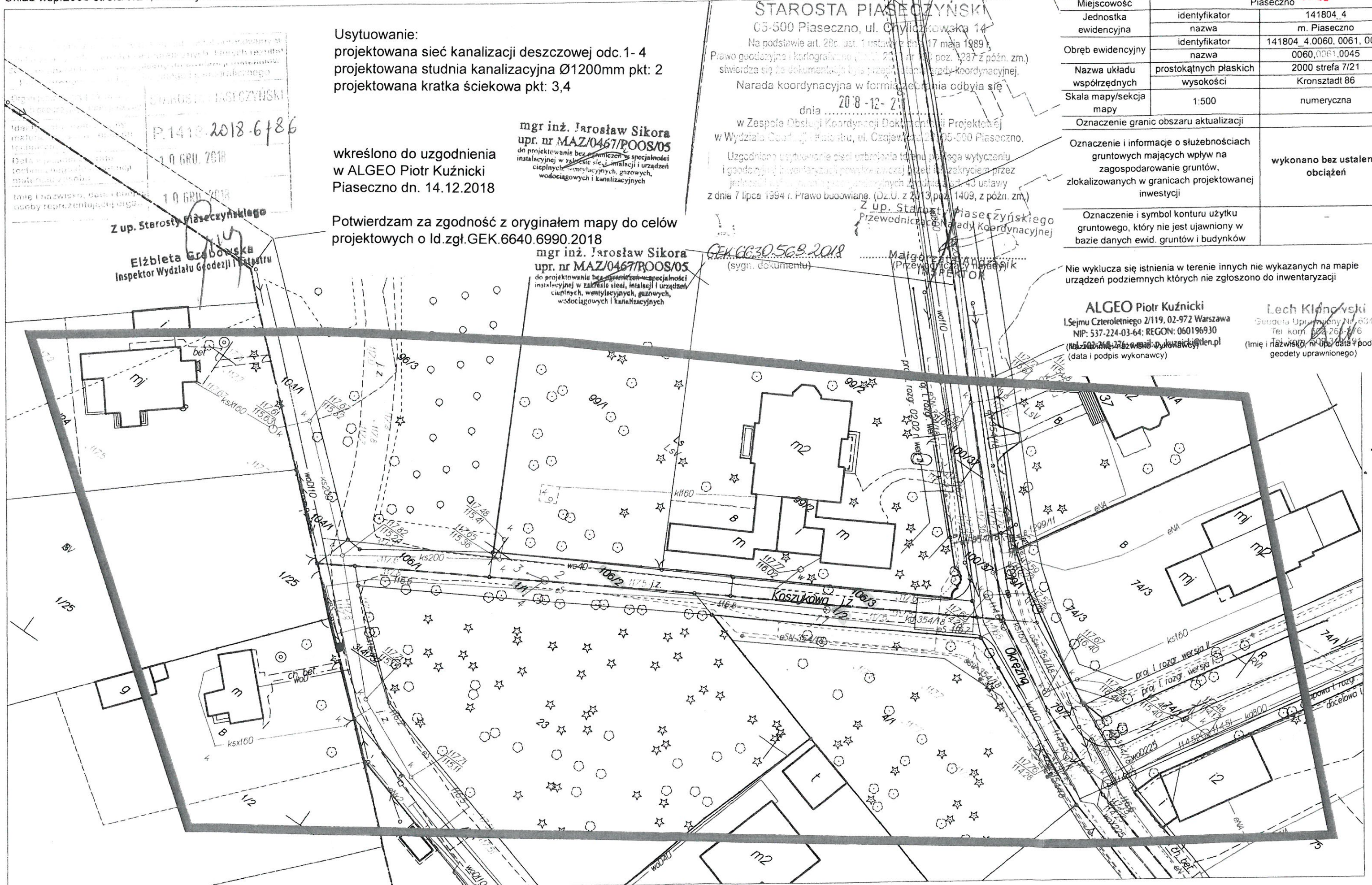
2

W miejscach skrzyżowań i zbieżień z kablowymi sieciami energetycznymi prace wykonywane zgodnie z zasadami i normami szczególnej ostrożności, zgodnie z wytycznymi technicznymi za kartę w PN-IE-03125.
Prace wykonywane zgodnie z normami wytycznymi i standardami, zgodnie z zasadami i normami szczególnymi, zgodnie z zasadami i normami szczególnymi.
O terminie rozpoczęcia prac należy powiadomić Inspektora Nadzoru i Centrum Dyspozytorskie RE Jeziora.
Tel. 22 701 02 00 lub 22 701 02 22.
Prace wykonywane zgodnie z zasadami i normami szczególnymi, zgodnie z zasadami i normami szczególnymi, zgodnie z zasadami i normami szczególnymi.

STAROSTWO POWIATOWE W PIASECZNE
 Wydział Geodezji i Katastru

MAPA DO CEŁÓW PROJEKTOWYCH
 terenu położonego m. Piaseczno ul. Koszykowa obr. 0060, dz.: 106/1-3
 104/1, 100/37; obr.: 0061, dz.: 1/1-2, 0576/8, obr. 0045, dz.: 79/1-2
 Oznaczenie kancelaryjne pracy geodezyjnej GEK.6640.6990.2018
 Tel. 22 758 61 63

Miejscowość	Piaseczno	
Jednostka ewidencyjna	identyfikator	141804_4
	nazwa	m. Piaseczno
Obręb ewidencyjny	identyfikator	141804_4.0060, 0061, 0045
	nazwa	0060, 0061, 0045
Nazwa układu współrzędnych	prostokątnych płaskich	2000 strefa 7/21
	wysokości	Kronsztadt 86
Skala mapy/sekcja mapy	1:500	numeryczna
Oznaczenie granic obszaru aktualizacji		
Oznaczenie i informacje o służebnościach gruntowych mających wpływ na zagospodarowanie gruntów, zlokalizowanych w granicach projektowanej inwestycji		wykonano bez ustalenia obciążeń
Oznaczenie i symbol konturu użytku gruntowego, który nie jest ujawniony w bazie danych ewid. gruntów i budynków		-



Usytuowanie:
 projektowana sieć kanalizacji deszczowej odc.1- 4
 projektowana studnia kanalizacyjna Ø1200mm pkt: 2
 projektowana kratka ściekowa pkt: 3,4

wkreślono do uzgodnienia
 w ALGEO Piotr Kuźnicki
 Piaseczno dn. 14.12.2018

Potwierdzam za zgodność z oryginałem mapy do celów
 projektowych o Id.zgł.GEK.6640.6990.2018

mgr inż. Jarosław Sikora
 upr. nr MAZ/0467/ROOS/05
 do projektowania bez ograniczeń w specjalności
 instalacyjnej w zakresie sieci, instalacji i urządzeń
 cieplnych, wentylacyjnych, gazowych,
 wodociagowych i kanalizacyjnych

mgr inż. Jarosław Sikora
 upr. nr MAZ/0467/ROOS/05
 do projektowania bez ograniczeń w specjalności
 instalacyjnej w zakresie sieci, instalacji i urządzeń
 cieplnych, wentylacyjnych, gazowych,
 wodociagowych i kanalizacyjnych

STAROSTA PIASECZYŃSKI
 05-500 Piaseczno, ul. Czyniłowicka 14
 Na podstawie art. 28c, ust. 1 ustawy z dnia 17 maja 1989 r.
 Prawo geodezyjne i kartograficzne (Dz.U. nr 21, poz. 287 z późn. zm.)
 stwierdza się że dokumentacja była przesłana do sądu koordynacyjnej.
 Narada koordynacyjna w formie zebrania odbyła się
 dnia 20.8.12-21.8.12
 w Zespole Obsługi Koordynacji Dokumentacji Projektowej
 w Wydziale Geodezji i Katastru, ul. Czajkowskiego 105-500 Piaseczno.
 Uzgodniono wytyczenie linii urbanizacji terenu polegającego wytyczenia
 i gęstości i wariantyacji powłok (z wyjątkiem przez
 jednolity teren) w granicach terenowych z dnia 43 ustawy
 z dnia 7 lipca 1994 r. Prawo budowlane. (Dz.U. z 2013 poz. 1409, z późn. zm.)
Z up. Starosty Piaseczyńskiego
Przewodniczącego Rady Koordynacyjnej

GEK.6630.568.2018
 (sygn. dokumentu)

Małgorzata Andrzejak
 (Przewodnicząca Rady)

Nie wyklucza się istnienia w terenie innych nie wykazanych na mapie
 urządzeń podziemnych których nie zgłoszono do inwentaryzacji

ALGEO Piotr Kuźnicki
 I.Sejmu Czteroletniego 2/119, 02-972 Warszawa
 NIP: 537-224-03-64; REGON: 060196930
 (tel. 22 758 61 63; e-mail: p.kuznicki@algeo.pl)
 (data i podpis wykonawcy)

Lech Klinczowski
 Geodeta Uprawniony Nr. 6049
 Tel kom 604 264 076
 Tel kom 609 340 000
 (Imię i nazwisko, nr upraw. i podpis
 geodety uprawnionego)

II. CZĘŚĆ RYSUNKOWA

Plan sytuacyjny 1:500 Rys. S/1

Profil podłużny Rys. S/2

Schemat studni betonowej Rys. S/3

Schemat wpustu Rys. S/4

Schemat posadowienia przelewu Rys. S/5

Schemat przelewu betonowego Rys. S/6

Przekrój przez wykop Rys. S/7



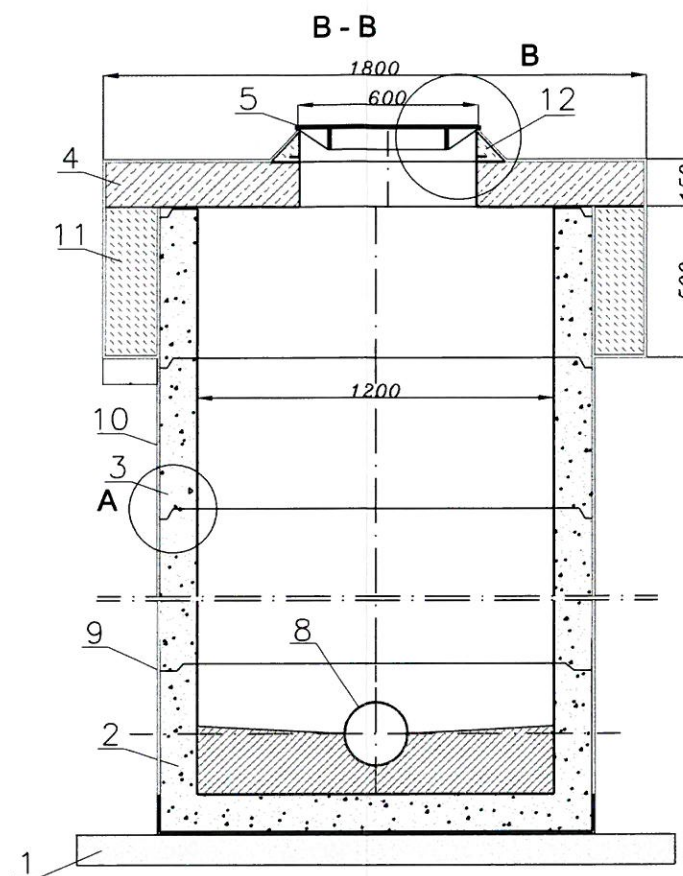
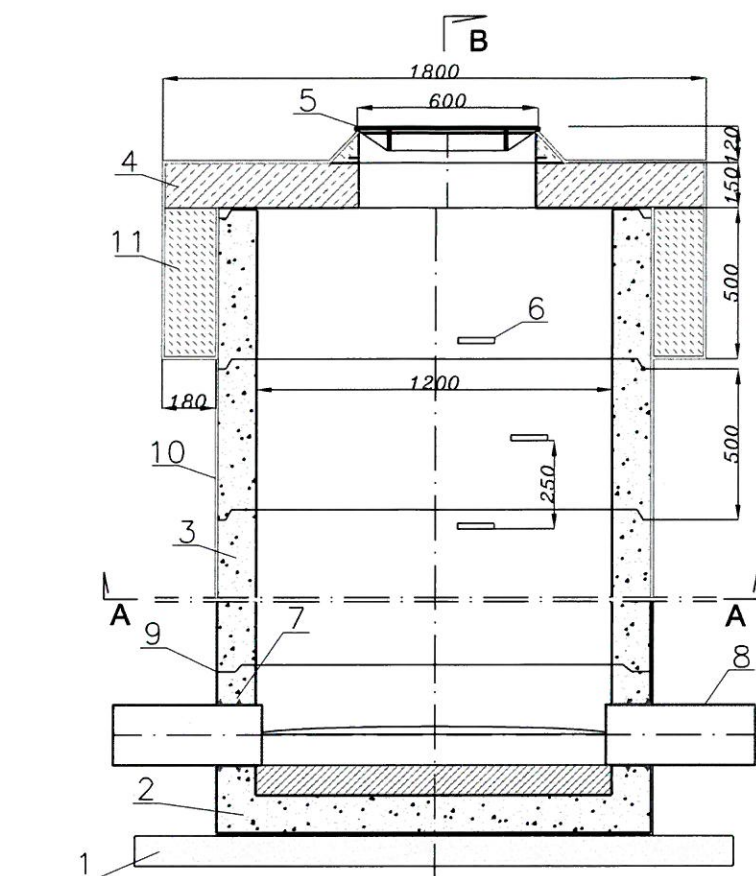
mgr inż. Jarosław Sikora
Upr. nr MAZ/0467/POOS/05
do projektowania i nadzoru nad realizacją
instalacji i urządzeń sanitarnych, gazowych,
ciepłotek i wentylacyjnych

mgr inż. Mariola Sikora
upr. nr MAZ/0166/POOS/09
do projektowania bez ograniczeń w specjalności
instalacji i urządzeń sanitarnych, gazowych,
ciepłotek i wentylacyjnych, oraz instalacji
sanitarnych i kanalizacyjnych

USŁUGI PROJEKTOWE **PROJ-SAN**

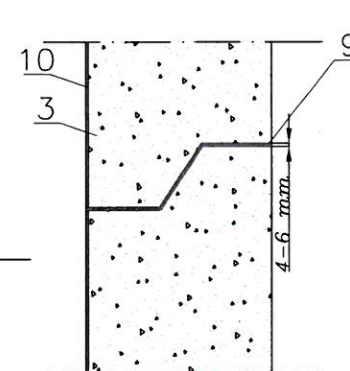
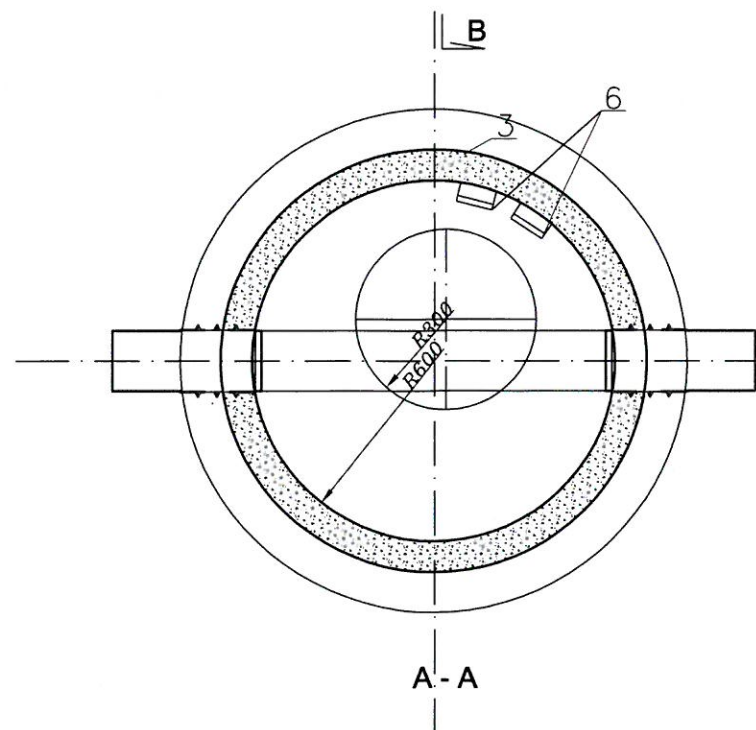
08-110 SIEDLCE, ul. Żwirowa 75, tel. 603 570 692

PROJEKTANT: mgr inż. Jarosław Sikora Upr. nr MAZ/0467/POOS/05 MAZ/IS/0280/06	PODPIS: 	TEMAT PROJEKTU: BUDOWA KANALIZACJI DESZCZOWEJ W KAMIONCE GMINA PIASECZNOO	BRANŻA: SANIT.
SPRAWDZAJĄCY: mgr inż. Mariola Sikora Upr. nr MAZ/0166/POOS/09 MAZ/IS/0483/09	PODPIS: 	TEMAT RYSUNKU: ORIENTACJA	DATA: 11.2018
ADRES OBIEKTU BUDOWLANEGO <i>Kanalizacja Deszczowa</i> m. Kamionka, gm. PIASECZNO,			SKALA: b.s.
			NR RYS.: S/0

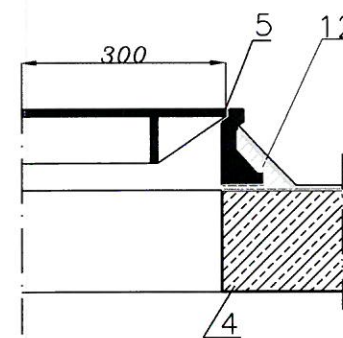


LEGENDA:

1. Podsyпка piaskowa
2. Krąg denny z betonu C-35/45 \varnothing 1200 mm
3. Kręgi betonowe z C-35/45 \varnothing 1200 mm
4. Pokrywa nastudzienna \varnothing 1800/600 mm z C-35/45
5. Właz kanałowy żeliwny DN 600 wentylowany klasy D400 zgodnie z PN - EN 124
6. Stopnie kanałowe DIN 1211E mocowane maszynowo
7. Przejście szczelne
8. Rura kanalizacyjna z PVC typ ciężki \varnothing 600mm
9. Łączenie kręgów na uszczelki gumowe
10. Izolacja przeciwwilgociowa z abizolu R+2xG
11. Pierścień odciszający z betonu C-12/15
12. Warstwa mocująca



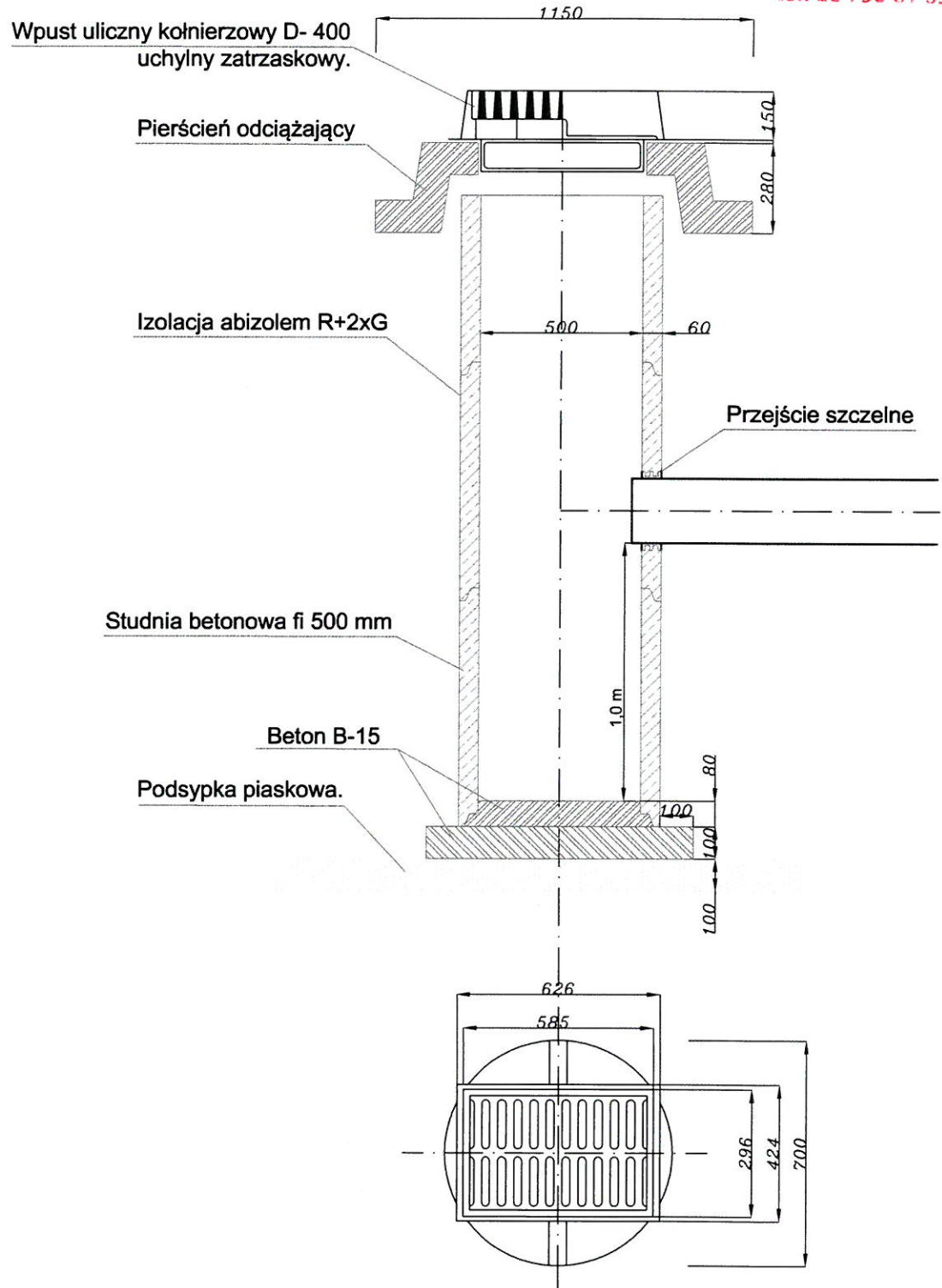
Szczegół "A"



Szczegół "B"

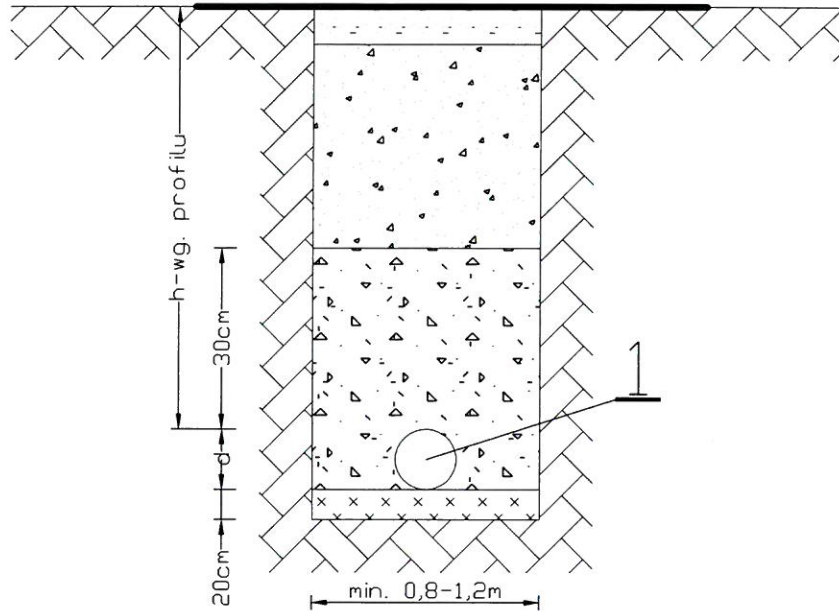
mgr inż. Mariola Sikora
 upr. nr MAZ/0166/POOS/09
 do projektowania bez ograniczeń w specjalności instalacyjnej w zakresie sieci, instalacji i urządzeń cieplnych, wentylacyjnych, gazowych, wodociagowych i kanalizacyjnych

USŁUGI PROJEKTOWE PROJ-SAN		08-110 SIEDLCE, ul. Zwirowa 75, tel. 603 570 692	
PROJEKTANT: mgr inż. Jarosław Sikora Upr. nr MAZ/0467/POOS/05 MAZ/IS/0280/06	PODPISZ	TEMAT PROJEKTU: BUDOWA KANALIZACJI DESZCZOWEJ W KAMIONCE GMINA PIASECZNOO	BRANZA: SANIT.
SPRAWDZAJĄCY: mgr inż. Mariola Sikora Upr. nr MAZ/0166/POOS/09 MAZ/IS/0483/09	PODPISZ	TEMAT RYSUNKU: SCHEMAT STUDNI BETON.	DATA: 11.2018
ADRES OBIEKTU BUDOWLANEGO Kanalizacja Deszczowa m. Kamionka, gm. PIASECZNO,		NR RYS.: S/3	SKALA: b.s.



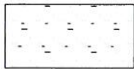
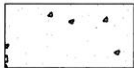
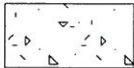

USŁUGI PROJEKTOWE		PROJ-SAN	
08-110 SIEDLCE, ul. Żwirowa 75, tel. 603 570 692			
PROJEKTANT: mgr inż. Jarosław Sikora Upr. nr MAZ/0467/POOS/05 MAZ/IS/0280/06	PODPIS: 	TEMAT PROJEKTU: BUDOWA KANALIZACJI DESZCZOWEJ W KAMIONCE GMINA PIASECZNOO	
SPRAWDZAJĄCY: mgr inż. Mariola Sikora Upr. nr MAZ/0166/POOS/09 MAZ/IS/0483/09	PODPIS: 	TEMAT RYSUNKU: SCHEMAT WPUSTU	
ADRES OBIEKTU BUDOWLANEGO Kanalizacja Deszczowa m. Kamionka, gm. PIASECZNO,		BRANZA: SANIT.	
		DATA: 11.2018	
		SKALA: b.s.	
		NR RYS.: S/4	

mgr inż. Mariola Sikora
upr. nr MAZ/0166/POOS/09
do projektowania bez ograniczeń w specjalności
instalacyjnej w zakresie sieci, instalacji i urządzeń
ciepłotnych, wentylacyjnych, gazowych,
wodociągowych i kanalizacyjnych



LEGENDA:

1. Rura przewodowa kanalizacji deszczowej

-  Warstwa podbudowy podłoża
wskaźnik zagęszczenia $I_s=0,98$
-  Zасыпка piaskowa
wskaźnik zagęszczenia $I_s=0,97$
-  Obsypka piaskowa gr. 30cm
wskaźnik zagęszczenia $I_s=0,95$
-  Podсыпка piaskowa gr. 10cm
wskaźnik zagęszczenia $I_s=0,95$

USŁUGI PROJEKTOWE		PROJ-SAN	
08-110 SIEDLCE, ul. Żwirowa 75, tel. 603 570 692			
PROJEKTANT: mgr inż. Jarosław Sikora Upr. nr MAZ/0467/POOS/05 MAZ/IS/0280/06	PODPIS: 	TEMAT PROJEKTU: BUDOWA KANALIZACJI DESZCZOWEJ W KAMIONCE GMINA PIASECZNOO	
SPRAWDZAJĄCY: mgr inż. Mariola Sikora Upr. nr MAZ/0166/POOS/09 MAZ/IS/0483/09	PODPIS: 	TEMAT RYSUNKU: PRZEKRÓJ PRZEZ WYKOP	
ADRES OBIEKTU BUDOWLANEGO m. Kamionka, gm. PIASECZNO,			
		BRANZA:	SANIT.
		DATA:	11.2018
		SKALA:	b.s.
		NR RYS.:	S/5

mgr inż. Mariola Sikora
 upr. nr MAZ/0166/POOS/09
 do projektowania bez ograniczeń w zakresie instalacyjnej w zakresie sieci, instalacji cieplnych, wentylacyjnych, procesów wodociągowych i kanalizacyjnych

Dariusz Kisieliński - Biuro Usług Geologicznych i Geotechnicznych
08-110 Siedlce, ul. Asłanowicza 20A, tel. 605 722 791

OPINIA GEOTECHNICZNA
DOKUMENTACJA BADAŃ PODŁOŻA GRUNTOWEGO
PROJEKT GEOTECHNICZNY
do projektu budowlanego
kanalizacji deszczowej
w m. Kamionka
gmina Piaseczno, powiat piaseczyński

Opracował:


mgr Dariusz Kisieliński

upr. geolog. nr VII - 1120

Siedlce, grudzień 2018 r.

1. WSTĘP.

Niniejsze opracowanie stanowi integralną część projektu budowlanego kanalizacji deszczowej w m. Kamionka, gm. Piaseczno.

Wykonano je na zlecenie projektanta kanalizacji firmy "PROJ-SAN", ul. Żwirowa 75, 08-110 Siedlce

Celem prac i badań było określenie warunków gruntowo - wodnych w rejonie projektowanej inwestycji.

2. LOKALIZACJA TERENU BADAŃ.

Badania gruntów wykonane zostały w m. Kamionka, gm. Góra Kalwaria, powiat piaseczyński, woj. mazowieckie.

Wg regionalizacji fizycznogeograficznej teren badań położony jest w obrębie Równiny Warszawskiej, mezoregionu Niziny Środkowomazowieckiej (J. Kondracki 1978 r.).

3. PRZEBIEG BADAŃ GEOLOGICZNYCH.

W celu określenia warunków gruntowo-wodnych na opiniowanym terenie, w dniu 20.12.2018 r., wykonano 3 wiercenia o głębokości 3,0 m, metodą obrotową, świdrem spiralnym jednozwojowym. Ogółem wykonano 9 mb. wiercenia. Wiercenia wykonano w miejscach wskazanych przez projektanta kanalizacji.

W trakcie wierceń dokonywano opisu makroskopowego przewierconych gruntów oraz mierzono zwierciadło wody gruntowej nawiercone i ustabilizowane.

Wytyczenia otworów w terenie dokonał oraz nadzór geologiczny sprawował autor niniejszego opracowania. Lokalizacja wykonanych otworów badawczych przedstawiona jest na zał. nr 1.

4. OPIS WARUNKÓW WODNYCH.

Na badanym terenie napotkano wodę gruntową o zwierciadle swobodnym stabilizującym się na głęb. 0,9 – 1,6 m. Dopływ wody był umiarkowany lub miał charakter sączenia. Badania wykonano w okresie niskiego poziomu wód gruntowych. W okresach intensywnych opadów i wiosennych roztopów poziom ten może podnieść się o 0,5 m.

5. OPIS WARUNKÓW GRUNTOWYCH.

W wykonanych wierceniach stwierdzono proste warunki gruntowe. Pod warstwami nasypów budowlanych i niekontrolowanych o łącznej miąższości 0,4 - 0,7 m, nawiercono do głęb. 0,9 – 2,4 m piasek drobny i średni w stanie średnio zagęszczonym, z małej miąższości przewarstwieniami plastycznego mułku, i do głęb. 3,0 m glinę piaszczystą w stanie plastycznym i twardoplastycznym.

Do celów kosztorysowych: piasek drobny i średni zaliczono do gruntów II kat., a nasypy, mułek i glinę piaszczystą do gruntów III kat.

6. WNIOSKI I ZALECENIA.

- a) Zgodnie z rozporządzeniem Ministra Transportu, Budownictwa i Gospodarki Morskiej z dnia 25 kwietnia 2012 r. w sprawie ustalania geotechnicznych warunków posadawiania obiektów budowlanych (Dz. U nr 81, poz. 463) w wykonanych wierceniach stwierdzono proste warunki gruntowe, a obiekt ze względu na głębokość wykopów zaliczono do kategorii geotechnicznej II w przypadku projektowania ich bez obudowy. W przypadku projektowania wykopów obudowanych z zastosowaniem rozpór można przyjąć I kategorię geotechniczną.
- b) W rejonie projektowanej inwestycji wydzielono warstwy geotechniczne, dla których należy przyjąć następujące wartości charakterystyczne parametrów geotechnicznych:

Nr warstwy geotechn.	Symbol gruntu	Symbol geolog. konsolidacji gruntu	Stopień plastyczności I_L	Stopień zagęszczenia I_D	Wilgotność naturalna	Gęstość objętościowa ρ (t/m ³)	Spójność $C_u^{(n)}$ (kPa)	Kąt tarcia wewnętrznego $\Phi_u^{(n)}$ (°)
Ia	nB	-	-	-	w	1,8	-	-
Ib	nN	-	-	-	w	1,5	-	-
II	P _d	-	-	0,6	w/nw	1,75/1,9	-	30,9
III	P _s	-	-	0,6	w/nw	1,85/2,0	-	33,6
IV	G _p	B	0,35	-	w	2,10	26,35	15,5
V	G _p	B	0,25	-	w	2,20	29,7	17,3

c) Wzdłuż trasy sieci kanalizacyjnej do obliczeń kosztorysowych należy przyjąć następujące kategorie gruntów:

- kat. II - 40 %
- kat. III - 60 %

7. PROJEKT GEOTECHNICZNY

Prognoza zmian własności gruntów w czasie

W poziomie posadowienia zalegają piaski drobne i średnie w stanie średnio zagęszczonym o $I_D = 0,6$, mułki i gliny piaszczyste w stanie plastycznym o $I_L = 0,35$ oraz gliny piaszczyste w stanie twardoplastycznym o $I_L = 0,1 - 0,25$.

Jeżeli grunty występujące w podłożu nie będą dodatkowo nawadniane, to nie przewiduje się zmian właściwości gruntów w czasie.

Określenie obliczeniowych parametrów geotechnicznych

Parametry geotechniczne warstw podłoża gruntowego ustalono w dokumentacji badań podłoża gruntowego do projektu budowlanego, rozdział 6.

Podane parametry geotechniczne należy skorelować zgodnie z załącznikiem A do normy EN 1997-1:2004.

Określenie częściowych współczynników bezpieczeństwa dla obliczeń

Częściowe współczynniki bezpieczeństwa należy przyjąć zgodnie z załącznikiem B dla normy EN-1997-1:2004.

Określenie oddziaływań od gruntu

Nie przewiduje się negatywnego oddziaływania gruntów podłoża na projektowane obiekty. Projektowane studnie (rewizyjne, przepompownia) będą znajdować się w strefie oddziaływania wód gruntowych. Powinny zostać zabezpieczone przed przesączaniem się wód gruntowych.

Przyjęcie modelu obliczeniowego podłoża gruntowego

Z uwagi na prosty przypadek obliczeniowy do obliczeń projektowych należy przyjąć profile geotechniczne załączone do niniejszego opracowania.

Określenie nośności i osiadania podłoża gruntowego

Projektowana instalacja nie wywoła dodatkowych naprężeń na grunt. Wydobyty grunt waży więcej niż włożona w jego miejsce rura wypełniona wodą. Nie zachodzi zatem potrzeba wykonania obliczeń nośności i osiadań.

Ustalenie danych do zaprojektowania fundamentów

Dane niezbędne do zaprojektowania fundamentów podano w dokumentacji badań podłoża gruntowego do projektu budowlanego.

Do obliczeń statycznych i wymiarowania fundamentów należy przyjąć posadowienie na warstwie piasków drobnych (warstwa nr II), piasków średnich (warstwa nr III), mulku i gliny piaszczystej w stanie plastycznym (warstwa nr IV) oraz gliny piaszczystej w stanie twaroplastycznym (warstwa nr V).

Wykonawstwo robót ziemnych

Roboty ziemne należy wykonywać zgodnie z normą PN-06050. Robót ziemnych i fundamentowych nie należy prowadzić w okresie intensywnych opadów atmosferycznych i w okresie silnych mrozów, ponieważ mogą one wpłynąć na własności mechaniczne gruntów.

Oddziaływanie wody gruntowej na obiekt

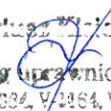
Na badanym terenie napotkano wodę gruntową o zwierciadle swobodnym stabilizującym się na głęb. 0,9 – 1,6 m. Dopływ wody był umiarkowany lub miał charakter sączenia. Projektując posadowienie obiektu należy zwrócić uwagę na odcięcie wód gruntowych na etapie budowy. Woda poziomu czwartorzędowego jest słabo agresywna w stosunku do betonu.

Monitoring projektowanego obiektu

Po wykonaniu obiektów zaleca się periodyczny monitoring geodezyjny studzienek oraz inspekcję kanalizacyjną kamerą TV.

Załączniki:

1. Mapa dokumentacyjna.
2. Karty otworów.


mgr inż. Dariusz Wójcik
Geolog uprawniony
Upr. nr III-0004, V/1464, VII-1120



STARIUSZ PIASECZNY ul. Chyliczkowska 14 05-500 Piaseczno tel. 22 756 61 63	
Z upr. Starosty Piasecznego 29 LIS. 2018	

Objaśnienia: ○ 1	Zał. nr 1/1 lokalizacja otworu nr 1
OPINIA GEOTECHNICZNA DOKUMENTACJA BADAŃ PODŁOŻA GRUNTOWEGO PROJEKT GEOTECHNICZNY do projektu budowlanego kanalizacji deszczowej w m. Kamionka gmina Piaseczno, powiat piaseczyński	
Mapa dokumentacyjna	
opracował: mgr Dariusz Kisieleński upr. geolog. nr VII-1120	grudzień 2018 r.

Dariusz Kisieleński

08-110 Siedlce, ul. Asanowicza 20A

KARTA OTWORU GEOTECHNICZNEGO

otwór numer 1

STAROSTWO POWIATOWE W PIASECZNO
Wydział Architektoniczno-Budowlany
ul. Chyliczkowska 14
05-500 Piaseczno
tel. 22 756 61 60

Miejscowość: Kamionka
Gmina: Piaseczno
Powiat: piaseczyński
Województwo: mazowieckie

Obiekt: kanalizacja deszczowa
Inwestor:
Zleceńodawca: PROJ-SAN Siedlce
Nadzór geologiczny: Kisieleński D.

System wiercenia: obrotowy

Rzędna:

Skala 1 : 100

Data wiercenia: 2018-12-20

Wiercenie	Głębokość zwierciadła wody [m p.p.t]	Stratygrafia	Skala [m]	Profil	Przelot [m]	Grubość	Opis Litologiczny	Symbol gruntu	Warstwa geotechniczna	Wilgotność	Stan gruntu	ID	IL
1	0.90	Nasypty Nasypty Czwartorzęd Plejstocen	1.0 2.0 3.0		0.10 0.30 0.70 0.90 3.00	0.1 0.2 0.4 0.2 2.1	nasyp budowlany, kruszywo łamane nasyp niekontrolowany, piasek z humusem i gruzem piasek drobny, żółty piasek średni, żółty głina piaszczysta, brązowo-szara	nN Pd Ps Gp	Ib II III IV	w w m	zg szg pl	0.60 0.60	0.35

otwór numer 2 Rzędna: 0.00 m n.p.m. Data: 2018-12-20

Wiercenie	Głębokość zwierciadła wody [m p.p.t]	Stratygrafia	Skala [m]	Profil	Przelot [m]	Grubość	Opis Litologiczny	Symbol gruntu	Warstwa geotechniczna	Wilgotność	Stan gruntu	ID	IL
	1.00	Nasypty Nasypty Czwartorzęd Plejstocen	1.0 2.0 3.0		0.70 1.30 1.60 1.80 2.60 3.00	0.7 0.6 0.3 0.2 0.8 0.4	nasyp niekontrolowany, piasek z humusem i gruzem piasek średni, żółty mulek, szary piasek średni, szary głina piaszczysta, brązowo-szara głina piaszczysta, szara	nN Ps II Ps Gp	Ib III IV III IV V	w m w m w	szg pl szg pl tpl	0.60 0.60	0.35 0.35 0.25

otwór numer 3 Rzędna: 0.00 m n.p.m. Data: 2018-12-20

Wiercenie	Głębokość zwierciadła wody [m p.p.t]	Stratygrafia	Skala [m]	Profil	Przelot [m]	Grubość	Opis Litologiczny	Symbol gruntu	Warstwa geotechniczna	Wilgotność	Stan gruntu	ID	IL
	1.60	Nasypty Nasypty Czwartorzęd Plejstocen	1.0 2.0 3.0		0.50 2.00 2.20 2.40 3.00	0.5 1.5 0.2 0.2 0.6	nasyp niekontrolowany, piasek z humusem i gruzem piasek drobny, szary mulek, szary piasek średni, ciemno żółty głina piaszczysta, brązowo-szara	nN Pd II Ps Gp	Ib II IV III IV	w w m	szg pl szg pl	0.60	0.35 0.60 0.35

Objaśnienia: 3 lokalizacja otworu nr 3	Zał. nr 1/2
OPINIA GEOTECHNICZNA DOKUMENTACJA BADAŃ PODŁOŻA GRUNTOWEGO PROJEKT GEOTECHNICZNY do projektu budowlanego kanalizacji deszczowej w m. Kamionka gmina Piaseczno, powiat piaseczyński	
Mapa dokumentacyjna	
opracował: mgr Dariusz Kisieliński upr. geolog. nr VII-1120	grudzień 2018 r.

