

Elektrolew UPE
Andrzej Lewiński

03-075 Warszawa, ul Brzezińska 4

tel/fax: 22 676 58 54, tel. kom: 691 794 375 e-mail: lewinski.andrzej@gmail.com

Egz. nr.....¹

OBLICZENIA FOTOMETRYCZNE

Temat projektu:	PROJEKT WYMIANY DROGOWEGO OŚWIETLENIA RTĘCIOWEGO W GMINIE PIASECZNO	
Adres i lokalizacja inwestycji	Gmina Piaseczno: m. Piaseczno, Pilawa, Żabieniec, Chojnów, Chylce, Głusków, Głusków Letnisko, Wólka Pracka, Szczaki, Bobrowiec, Jazgarzew, Runów, Złotokłós, Szczaki, Antoninów, Wola Gołkowska, Józefosław	
Branża	Elektryczna	
Kategoria obiektu budowlanego	XXVI - sieci	
Nazwa i adres inwestora:	Gmina Piaseczno ul. Kościuszki 5 05-500 Piaseczno	
Projektant:	mgr inż. Andrzej Lewiński upr. bud. MAZ/0426/POOE/11 do projektowania bez ograniczeń w specjalności instalacyjnej w zakresie sieci, instalacji i urządzeń elektrycznych i elektroenergetycznych	Podpis mgr inż. Andrzej Lewiński upr. bud. MAZ/0426/POOE/11 do projektowania bez ograniczeń w specjalności instalacyjnej w zakresie sieci, instalacji i urządzeń elektrycznych i elektroenergetycznych nr ew. MAZ/IE/0138/12

15.05.2020r.

Modernizacja oświetlenia ulicznego na terenie gminy Piaseczno

Treść

Modernizacja oświetlenia ulicznego na terenie gminy Piaseczno

Modernizacja oświetlenia ulicznego na terenie gminy Piaseczno

Disano Illuminazione SpA - 1667 Brera (1xSAPT150).....	3
Disano Illuminazione SpA - 3285 Rolle - High Performance (1xled_sp3285_24_4k).....	4
Disano Illuminazione SpA - 3285 Rolle - High Performance (1xled_sp3285_36_4k).....	5
Disano Illuminazione SpA - 3352 Garda 3 - Ciclabile (1xLed_fx_3352_8_19W).....	6
Disano Illuminazione SpA - 3370 Stelvio - high performance - stradale (1xled5050_70_72).....	7
1) ul. Krótka _ Piaseczno: Alternatywa 1	
Wyniki planowania.....	8
2) ul. Krótka 2 _ Piaseczno: Alternatywa 3	
Wyniki planowania.....	9
3) ul. Topolowa _ Piaseczno: Alternatywa 4	
Wyniki planowania.....	10
3.1) Aleja Kalin _ Piaseczno: Alternatywa 5	
Wyniki planowania.....	11
4) ul. Jerozolimska _ Piaseczno: Alternatywa 6	
Wyniki planowania.....	13
5) ul. Zagrodowa _ Piaseczno: Alternatywa 7	
Wyniki planowania.....	14
6) ul. Staropolska _ Piaseczno: Alternatywa 8	
Wyniki planowania.....	15
6.1) ul. Staropolska _ Piaseczno: Alternatywa 9	
Wyniki planowania.....	16
6.2) ul. Świętojańska _ Piaseczno: Alternatywa 10	
Wyniki planowania.....	17
7) ul. Zacisze _ Piaseczno: Alternatywa 11	
Wyniki planowania.....	18
8) ul. Wiązowa _ Piaseczno: Alternatywa 12	
Wyniki planowania.....	19
9) ul. Lelewela _ Piaseczno: Alternatywa 13	
Wyniki planowania.....	20
10) ul. Żeromskiego _ Piaseczno: Alternatywa 14	
Wyniki planowania.....	21
11) ul. Kusocińskiego (chodnik osiedlowy) _ Piaseczno: Alternatywa 15	
Wyniki planowania.....	22
12) ul. Fabryczna (chodnik osiedlowy) _ Piaseczno: Alternatywa 16	
Wyniki planowania.....	23
13) ul. Szkolna (chodnik osiedlowy) _ Piaseczno: Alternatywa 17	
Wyniki planowania.....	24
14) Julianowska _ Piaseczno: Alternatywa 18	
Wyniki planowania.....	25
15) ul. Tulipanów _ Piaseczno: Alternatywa 19	
Wyniki planowania.....	26
16) ul. Konwalii _ Piaseczno: Alternatywa 20	
Wyniki planowania.....	27
20) ul. Leśna _ Żabieniec: Alternatywa 21	
Wyniki planowania.....	28
20.1) ul. Leśna _ Żabieniec: Alternatywa 22	
Wyniki planowania.....	29
21) ul. Wschodnia _ Żabieniec: Alternatywa 23	
Wyniki planowania.....	30

Disano Illuminazione SpA 1667 SAP-T 150 x X=3 Y=-1 CNR 1667 Brera 1xSAPT150

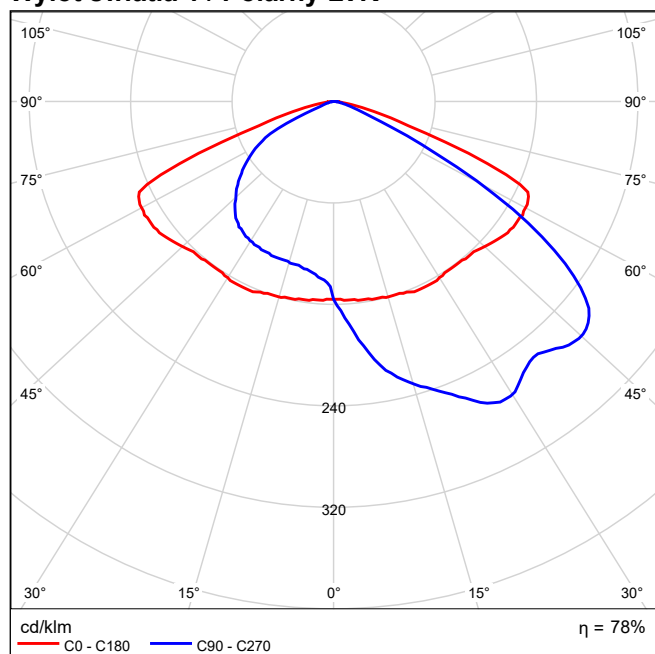
Ilustracje oświetleń znajdziesz w naszym katalogu oświetleń.

Strumień świetlny opraw: 13728 lm

Moc: 166.1 W

Skuteczność świetlna: 82.7 lm/W

Wylot światła 1 / Polarny LVK



Disano Illuminazione SpA 3285 24 led 4000k CLD CELL 3285 Rolle - High Performance 1xled_sp3285_24_4k

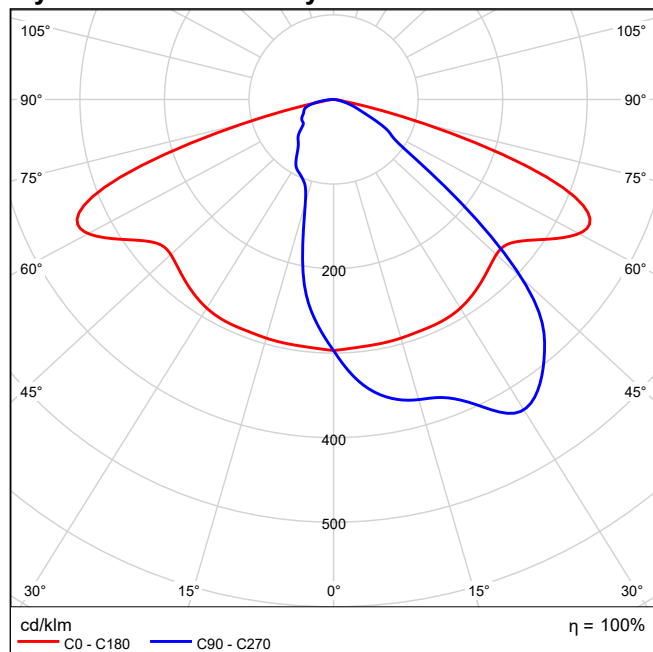
Ilustracje oświetleń
znajdziesz w naszym
katalogu oświetleń.

Strumień świetlny opraw: 4346 lm

Moc: 24.6 W

Skuteczność świetlna: 176.7 lm/W

Wylot światła 1 / Polarny LVK



Disano Illuminazione SpA 3285 36 led 4000k CLD CELL 3285 Rolle - High Performance 1xled_sp3285_36_4k

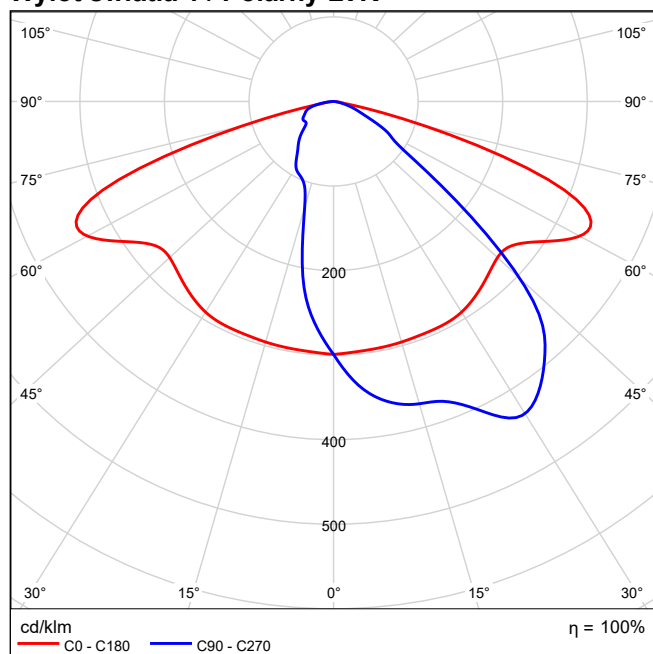
Ilustracje oświetleń znajdziesz w naszym katalogu oświetleń.

Strumień świetlny opraw: 7412 lm

Moc: 44.3 W

Skuteczność świetlna: 167.3 lm/W

Wylot światła 1 / Polarny LVK



Disano Illuminazione SpA 3352 8 led 19W CLD CELL 3352 Garda 3 - Ciclabile 1xLed_fx_3352_8_19W

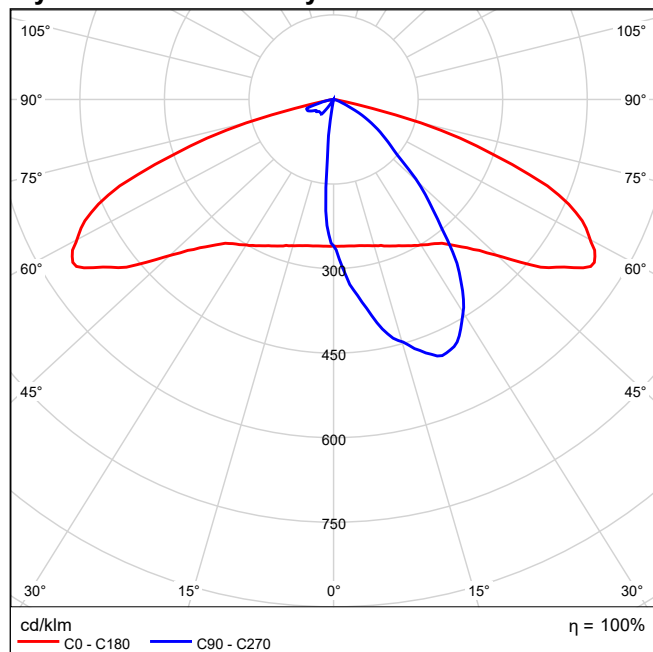
Ilustracje oświetleń
znajdziesz w naszym
katalogu oświetleń.

Strumień świetlny opraw: 2318 lm

Moc: 19.0 W

Skuteczność świetlna: 122.0 lm/W

Wylot światła 1 / Polarny LVK



Disano Illuminazione SpA 3370 72 led 4000K CLD CELL 3370 Stelvio - high performance - stradale 1xled5050_70_72

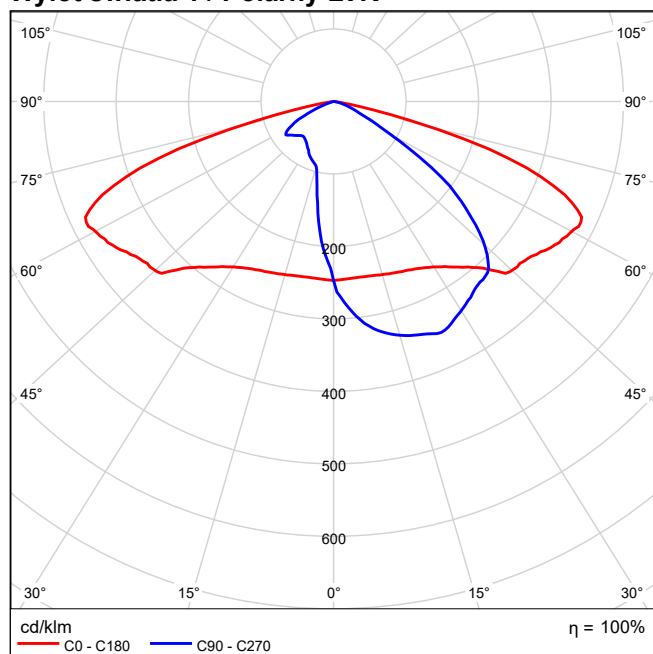
Ilustracje oświetleń znajdziesz w naszym katalogu oświetleń.

Strumień świetlny opraw: 20594 lm

Moc: 156.0 W

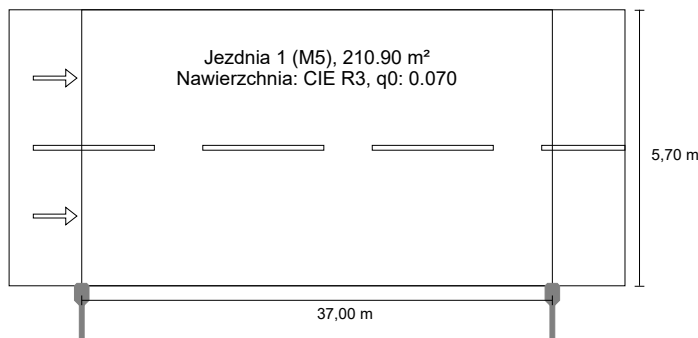
Skuteczność świetlna: 132.0 lm/W

Wylot światła 1 / Polarny LVK



1) ul. Krótka _ Piaseczno do EN 13201:2015

Disano Illuminazione SpA 3285 36 led 4000k CLD CELL 3285 Rolle - High Performance



Wyniki dla pól oceny

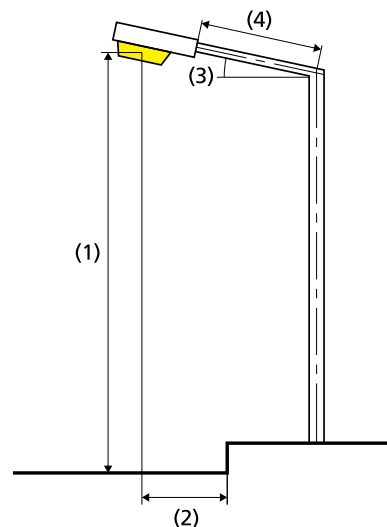
Współczynnik konserwacji: 0.80

Jezdnia 1 (M5)

Lm [cd/m²] ≥ 0.50	Uo ≥ 0.35	UI ≥ 0.40	TI [%] ≤ 15	EIR ≥ 0.30
✓ 0.59	✓ 0.72	✓ 0.75	✓ 7	✓ 0.63

Wyniki dla wskaźników wydajności energetycznej

Wskaźnik gęstości mocy (Dp)	0.021 W/lxm²
Gęstość zużycia energii	
Rozmieszczenie: 3285 Rolle - High Performance (177.2 kWh/rok)	0.8 kWh/m² rok



Lampa:	1xled_sp3285_36_4k
Strumień świetlny (oprawa):	7411.75 lm
Strumień świetlny (lampa):	7412.00 lm
Godziny pracy	
4000 h:	100.0 %, 44.3 W
W/km:	1196.1
Rozmieszczenie:	z jednej strony na dole
Odstęp słupa:	37.000 m
Nachylenie wysięgnika (3):	5.0°
Długość wysięgnika (4):	1.000 m
Wysokość punktu świetlnego (1):	10.000 m
Nawis punktu świetlnego (2):	-0.200 m

ULR:	0.00
ULOR:	0.00

Wartości maksymalne mocy oświetleniowej

przy 70° i powyżej:	485 cd/klm *
przy 80° i powyżej:	80.1 cd/klm *
przy 90° i powyżej:	3.03 cd/klm *
Klasa natężenia oświetlenia:	G*4

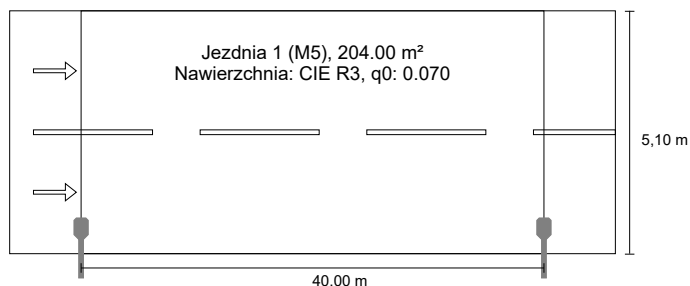
W każdym kierunku tworzącym podany kąt z dolną linią pionową przy zainstalowanym i gotowym do użytku oświetleniu.

* Wartości natężenia światła w [cd/klm] do obliczania klasy natężenia światła odnoszą się do strumienia świetlnego lampy, zgodnie z EN 13201:2015.

Rozmieszczenie spełnia wymagania klasy indeksu oślepienia D.3

2) ul. Krótka 2 _ Piaseczno do EN 13201:2015

Disano Illuminazione SpA 3285 36 led 4000k CLD CELL 3285 Rolle - High Performance



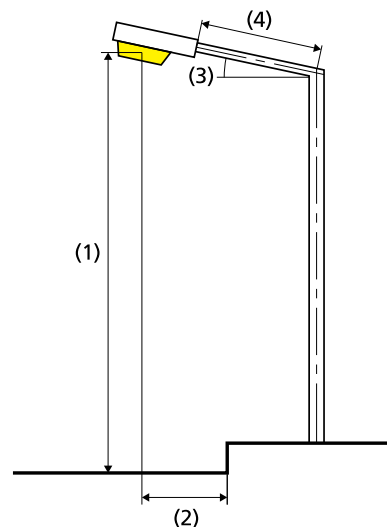
Wyniki dla pól oceny
Współczynnik konserwacji: 0.80

Jezdnia 1 (M5)

Lm [cd/m ²] ≥ 0.50	Uo ≥ 0.35	Ui ≥ 0.40	TI [%] ≤ 15	EIR ≥ 0.30
✓ 0.56	✓ 0.66	✓ 0.67	✓ 7	✓ 0.58

Wyniki dla wskaźników wydajności energetycznej

Wskaźnik gęstości mocy (Dp)	0.025 W/lxm ²
Gęstość zużycia energii	
Rozmieszczenie: 3285 Rolle - High Performance (177.2 kWh/rok)	0.9 kWh/m ² rok



Lampa:	1xled_sp3285_36_4k
Strumień świetlny (oprawa):	7411.75 lm
Strumień świetlny (lampa):	7412.00 lm
Godziny pracy	
4000 h:	100.0 %, 44.3 W
W/km:	1107.5
Rozmieszczenie:	z jednej strony na dole
Odstęp słupa:	40.000 m
Nachylenie wysięgnika (3):	5.0°
Długość wysięgnika (4):	1.000 m
Wysokość punktu świetlnego (1):	10.000 m
Nawis punktu świetlnego (2):	0.500 m

ULR:	0.00
ULOR:	0.00

Wartości maksymalne mocy oświetleniowej	
przy 70° i powyżej:	485 cd/klm *
przy 80° i powyżej:	80.1 cd/klm *
przy 90° i powyżej:	3.03 cd/klm *
Klasa natężenia oświetlenia:	G*4

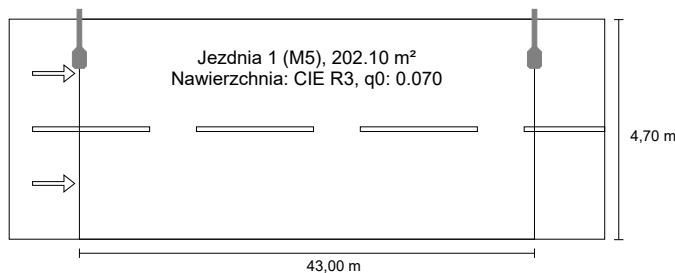
W każdym kierunku tworzącym podany kąt z dolną linią pionową przy zainstalowanym i gotowym do użytku oświetleniu.

* Wartości natężenia światła w [cd/klm] do obliczania klasy natężenia światła odnoszą się do strumienia świetlnego lampy, zgodnie z EN 13201:2015.

Rozmieszczenie spełnia wymagania klasy indeksu oślepienia D.3

3) ul. Topolowa _ Piaseczno do EN 13201:2015

Disano Illuminazione SpA 3285 36 led 4000k CLD CELL 3285 Rolle - High Performance



Wyniki dla pól oceny

Współczynnik konserwacji: 0.80

Jeźdźnia 1 (M5)

Lm [cd/m²] ≥ 0.50	Uo ≥ 0.35	UI ≥ 0.40	TI [%] ≤ 15	EIR ≥ 0.30
✓ 0.52	✓ 0.57	✓ 0.56	✓ 7	✓ 0.56

Wyniki dla wskaźników wydajności energetycznej

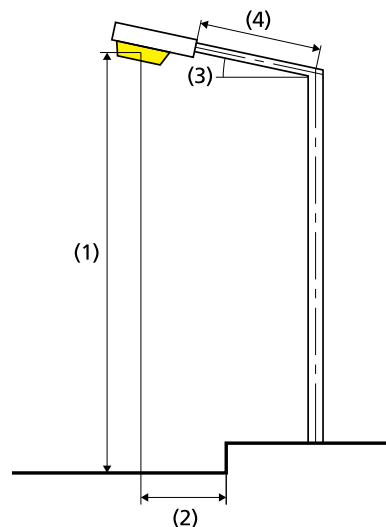
Wskaźnik gęstości mocy (Dp)

0.028 W/lxm²

Gęstość zużycia energii

Rozmieszczenie: 3285 Rolle - High Performance (177.2 kWh/rok)

0.9 kWh/m² rok



Lampa:	1xled_sp3285_36_4k
Strumień świetlny (oprawa):	7411.75 lm
Strumień świetlny (lampa):	7412.00 lm
Godziny pracy	
4000 h:	100.0 %, 44.3 W
W/km:	1018.9
Rozmieszczenie:	z jednej strony u góry
Odstęp słupa:	43.000 m
Nachylenie wysięgnika (3):	5.0°
Długość wysięgnika (4):	1.000 m
Wysokość punktu świetlnego (1):	10.000 m
Nawis punktu świetlnego (2):	0.800 m

ULR: 0.00

ULOR: 0.00

Wartości maksymalne mocy oświetleniowej

przy 70° i powyżej: 485 cd/klm *

przy 80° i powyżej: 80.1 cd/klm *

przy 90° i powyżej: 3.03 cd/klm *

Klasa natężenia oświetlenia: G*4

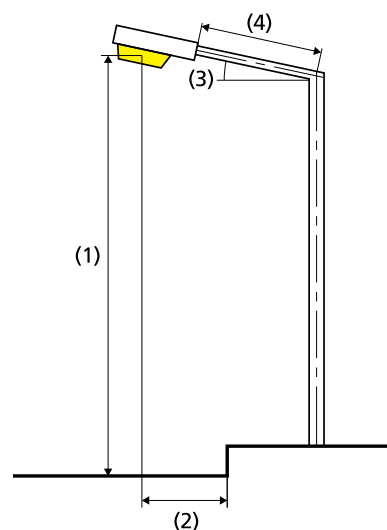
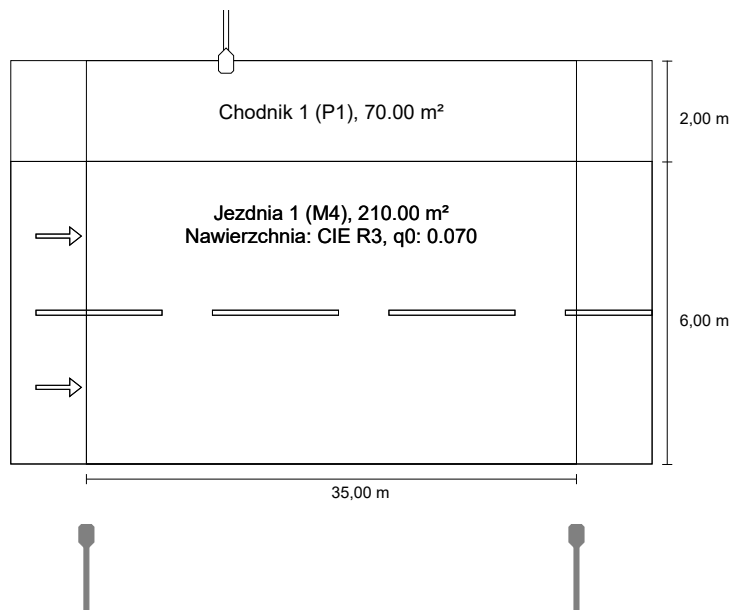
W każdym kierunku tworzącym podany kąt z dolną linią pionową przy zainstalowanym i gotowym do użytku oświetleniu.

* Wartości natężenia światła w [cd/klm] do obliczania klasy natężenia światła odnoszą się do strumienia świetlnego lampy, zgodnie z EN 13201:2015.

Rozmieszczenie spełnia wymagania klasy indeksu oślepienia D.6

3.1) Aleja Kalin _ Piaseczno do EN 13201:2015

Disano Illuminazione SpA 1664 SAPT70 xPOS1 Y=0 CNR 1664 Ghisallo 1 - con vetro



Odstęp między masztami tego rozmieszczenia lamp określa długość pól oceny.

Wyniki dla pól oceny

Współczynnik konserwacji: 0.80

Chodnik 1 (P1)

Em [lx] ≥ 15.00 ≤ 22.50	Emin [lx] ≥ 3.00
✓ 15.55	✓ 7.49

Jezdnia 1 (M4)

Lm [cd/m²] ≥ 0.75	Uo ≥ 0.40	UI ≥ 0.60	TI [%] ≤ 15	EIR ≥ 0.30
✓ 1.06	✓ 0.76	✓ 0.63	✓ 6	✓ 0.76

Wyniki dla wskaźników wydajności energetycznej

Wskaźnik gęstości mocy (Dp)

0.029 W/lxm²

EN 13201:2015-5 nie obejmuje przypadku planowania z wieloma rozmieszczeniami lamp. Obliczenie wartości mocy odbywa się zatem tylko dla rozmieszczenia lamp, których odstęp między masztami określa długość pól oceny.

Gęstość zużycia energii

Rozmieszczenie 1: 1664 Ghisallo 1 - con vetro (330.4 kWh/rok)	1.2 kWh/m² rok
Rozmieszczenie 2: 1667 Brera (664.4 kWh/rok)	2.4 kWh/m² rok

Lampa:	1xSAPT70S
Strumień świetlny (oprawa):	4414.00 lm
Strumień świetlny (lampa):	6600.00 lm
Godziny pracy	
4000 h:	100.0 %, 82.6 W
W/km:	2395.4
Rozmieszczenie:	z jednej strony na dole
Odstęp słupa:	35.000 m
Nachylenie wysięgnika (3):	5.0°
Długość wysięgnika (4):	1.500 m
Wysokość punktu świetlnego (1):	8.000 m
Nawis punktu świetlnego (2):	-1.450 m

ULR:	-1.00
ULOR:	0.00

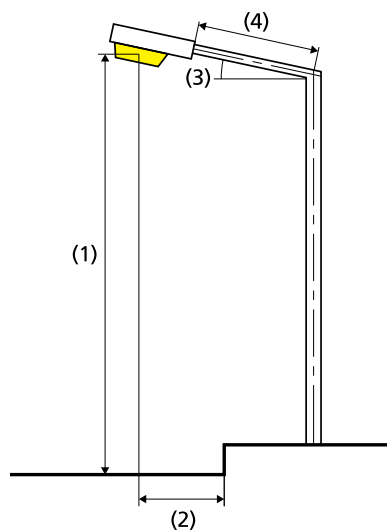
Wartości maksymalne mocy oświetleniowej	
przy 70° i powyżej:	518 cd/klm *
przy 80° i powyżej:	39.3 cd/klm *
przy 90° i powyżej:	0.00 cd/klm *
Klasa natężenia oświetlenia:	G*3

W każdym kierunku tworzącym podany kąt z dolną linią pionową przy zainstalowanym i gotowym do użytku oświetleniu.

* Wartości natężenia światła w [cd/klm] do obliczania klasy natężenia światła odnoszą się do strumienia świetlnego lampy, zgodnie z EN 13201:2015.

Rozmieszczenie spełnia wymagania klasy indeksu oślepienia D.4

Disano Illuminazione SpA 1667 SAP-T 150 x X=3 Y=-1 CNR 1667 Brera



Lampa:	1xSAPT150
Strumień świetlny (oprawa):	13728.23 lm
Strumień świetlny (lampa):	17500.00 lm
Godziny pracy	
4000 h:	100.0 %, 166.1 W
W/km:	4152.5
Rozmieszczenie:	z jednej strony u góry
Odstęp słupa:	40.000 m
Nachylenie wysięgnika (3):	5.0°
Długość wysięgnika (4):	1.000 m
Wysokość punktu świetlnego (1):	10.000 m
Nawis punktu świetlnego (2):	-2.000 m

ULR:	0.00
ULOR:	0.00

Wartości maksymalne mocy oświetleniowej	
przy 70° i powyżej:	426 cd/klm *
przy 80° i powyżej:	39.3 cd/klm *
przy 90° i powyżej:	4.46 cd/klm *
Klasa natężenia oświetlenia:	G*4

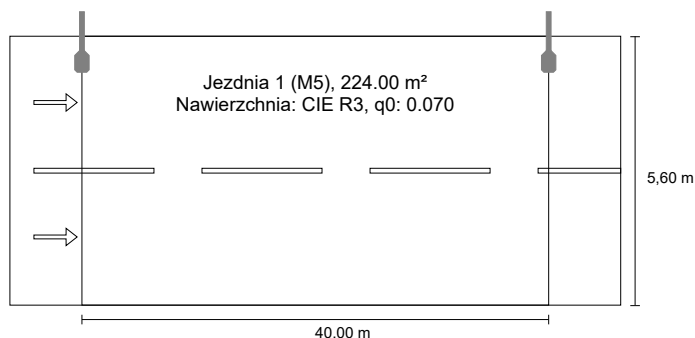
W każdym kierunku tworzącym podany kąt z dolną linią pionową przy zainstalowanym i gotowym do użytku oświetleniu.

* Wartości natężenia światła w [cd/klm] do obliczania klasy natężenia światła odnoszą się do strumienia świetlnego lampy, zgodnie z EN 13201:2015.

Rozmieszczenie spełnia wymagania klasy indeksu oślepienia D.5

4) ul. Jeruzolimka _ Piaseczno do EN 13201:2015

Disano Illuminazione SpA 3285 36 led 4000k CLD CELL 3285 Rolle - High Performance



Wyniki dla pól oceny

Współczynnik konserwacji: 0.80

Jezdnia 1 (M5)

Lm [cd/m²] ≥ 0.50	Uo ≥ 0.35	UI ≥ 0.40	TI [%] ≤ 15	EIR ≥ 0.30
✓ 0.55	✓ 0.67	✓ 0.67	✓ 7	✓ 0.55

Wyniki dla wskaźników wydajności energetycznej

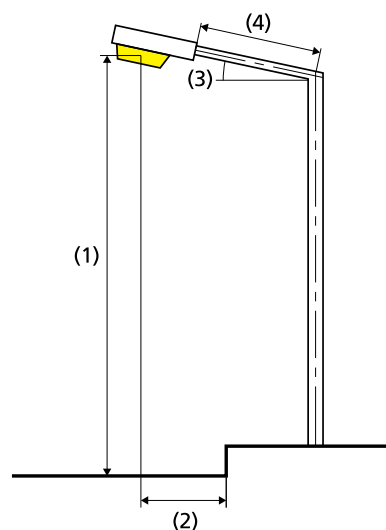
Wskaźnik gęstości mocy (Dp)

0.022 W/lxm²

Gęstość zużycia energii

Rozmieszczenie: 3285 Rolle - High Performance (177.2 kWh/rok)

0.8 kWh/m² rok



Lampa:	1xled_sp3285_36_4k
Strumień świetlny (oprawa):	7411.75 lm
Strumień świetlny (lampa):	7412.00 lm
Godziny pracy	
4000 h:	100.0 %, 44.3 W
W/km:	1107.5
Rozmieszczenie:	z jednej strony u góry
Odstęp słupa:	40.000 m
Nachylenie wysięgnika (3):	5.0°
Długość wysięgnika (4):	1.000 m
Wysokość punktu świetlnego (1):	10.000 m
Nawis punktu świetlnego (2):	0.500 m

ULR: 0.00

ULOR: 0.00

Wartości maksymalne mocy oświetleniowej

przy 70° i powyżej: 485 cd/klm *

przy 80° i powyżej: 80.1 cd/klm *

przy 90° i powyżej: 3.03 cd/klm *

Klasa natężenia oświetlenia: G*4

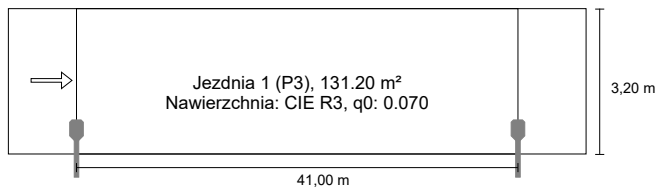
W każdym kierunku tworzącym podany kąt z dolną linią pionową przy zainstalowanym i gotowym do użytku oświetleniu.

* Wartości natężenia światła w [cd/klm] do obliczania klasy natężenia światła odnoszą się do strumienia świetlnego lampy, zgodnie z EN 13201:2015.

Rozmieszczenie spełnia wymagania klasy indeksu oślepienia D.6

5) ul. Zagrodowa _ Piaseczno do EN 13201:2015

Disano Illuminazione SpA 3285 36 led 4000k CLD CELL 3285 Rolle - High Performance



Wyniki dla pól oceny

Współczynnik konserwacji: 0.80

Jezdnia 1 (P3)

Em [lx] ≥ 7.50 ≤ 11.25	Emin [lx] ≥ 1.50
✓ 8.17	✓ 3.11

Wyniki dla wskaźników wydajności energetycznej

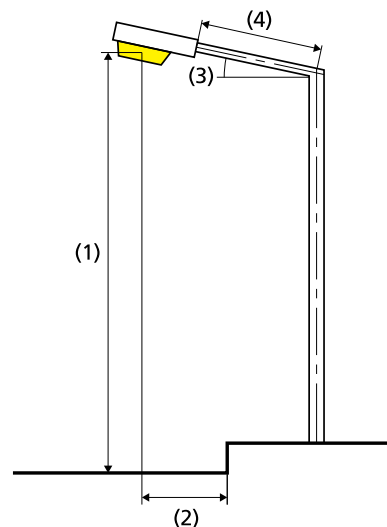
Wskaźnik gęstości mocy (Dp)

0.041 W/lxm²

Gęstość zużycia energii

Rozmieszczenie: 3285 Rolle - High Performance (177.2 kWh/rok)

1.4 kWh/m² rok



Lampa: 1xled_sp3285_36_4k

Strumień świetlny (oprawa): 7411.75 lm

Strumień świetlny (lampa): 7412.00 lm

Godziny pracy

4000 h: 100.0 %, 44.3 W

W/km: 1063.2

Rozmieszczenie: z jednej strony na dole

Odstęp słupa: 41.000 m

Nachylenie wysięgnika (3): 5.0°

Długość wysięgnika (4): 1.000 m

Wysokość punktu świetlnego (1): 10.000 m

Nawis punktu świetlnego (2): 0.500 m

ULR: 0.00

ULOR: 0.00

Wartości maksymalne mocy oświetleniowej

przy 70° i powyżej: 485 cd/klm *

przy 80° i powyżej: 80.1 cd/klm *

przy 90° i powyżej: 3.03 cd/klm *

Klasa natężenia oświetlenia: G*4

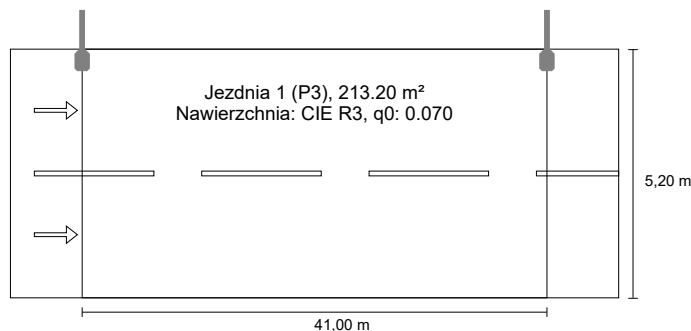
W każdym kierunku tworzącym podany kąt z dolną linią pionową przy zainstalowanym i gotowym do użytku oświetleniu.

* Wartości natężenia światła w [cd/klm] do obliczania klasy natężenia światła odnoszą się do strumienia świetlnego lampy, zgodnie z EN 13201:2015.

Rozmieszczenie spełnia wymagania klasy indeksu oślepienia D.3

6) ul. Staropolska _ Piaseczno do EN 13201:2015

Disano Illuminazione SpA 3285 36 led 4000k CLD CELL 3285 Rolle - High Performance



Wyniki dla pól oceny

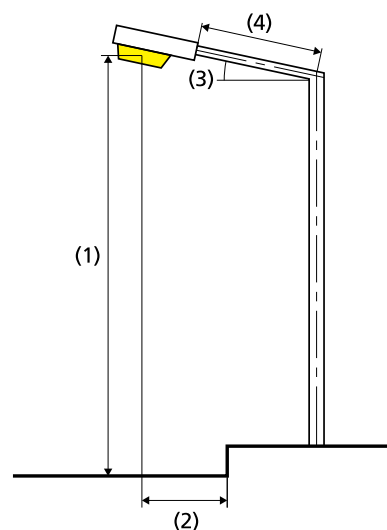
Współczynnik konserwacji: 0.80

Jezdnia 1 (P3)

Em [lx] ≥ 7.50 ≤ 11.25	Emin [lx] ≥ 1.50
✓ 8.75	✓ 3.18

Wyniki dla wskaźników wydajności energetycznej

Wskaźnik gęstości mocy (Dp)	0.024 W/lxm ²
Gęstość zużycia energii	
Rozmieszczenie: 3285 Rolle - High Performance (177.2 kWh/rok)	0.8 kWh/m ² rok



Lampa:	1xled_sp3285_36_4k
Strumień świetlny (oprawa):	7411.75 lm
Strumień świetlny (lampa):	7412.00 lm
Godziny pracy	
4000 h:	100.0 %, 44.3 W
W/km:	1063.2
Rozmieszczenie:	z jednej strony u góry
Odstęp słupa:	41.000 m
Nachylenie wysięgnika (3):	5.0°
Długość wysięgnika (4):	1.000 m
Wysokość punktu świetlnego (1):	10.000 m
Nawis punktu świetlnego (2):	0.200 m

ULR:	0.00
ULOR:	0.00

Wartości maksymalne mocy oświetleniowej

przy 70° i powyżej:	485 cd/klm *
przy 80° i powyżej:	80.1 cd/klm *
przy 90° i powyżej:	3.03 cd/klm *
Klasa natężenia oświetlenia:	G*4

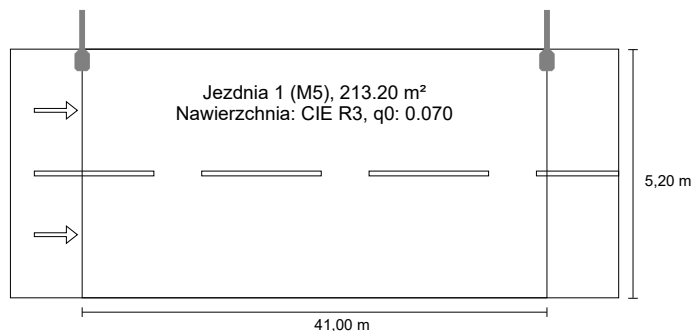
W każdym kierunku tworzącym podany kąt z dolną linią pionową przy zainstalowanym i gotowym do użytku oświetleniu.

* Wartości natężenia światła w [cd/klm] do obliczania klasy natężenia światła odnoszą się do strumienia świetlnego lampy, zgodnie z EN 13201:2015.

Rozmieszczenie spełnia wymagania klasy indeksu oślepienia D.6

6.1) ul. Staropolska _ Piaseczno do EN 13201:2015

Disano Illuminazione SpA 3285 36 led 4000k CLD CELL 3285 Rolle - High Performance



Wyniki dla pól oceny

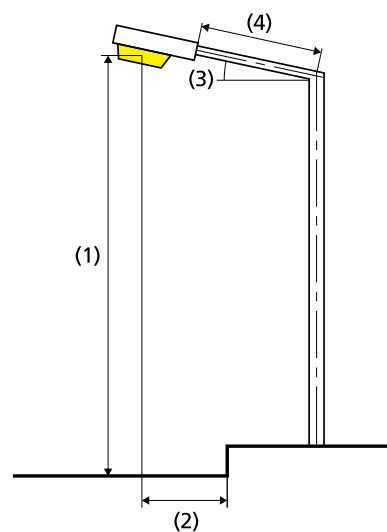
Współczynnik konserwacji: 0.80

Jezdnia 1 (M5)

Lm [cd/m²] ≥ 0.50	Uo ≥ 0.35	UI ≥ 0.40	TI [%] ≤ 15	EIR ≥ 0.30
✓ 0.54	✓ 0.65	✓ 0.64	✓ 7	✓ 0.61

Wyniki dla wskaźników wydajności energetycznej

Wskaźnik gęstości mocy (Dp)	0.024 W/lxm²
Gęstość zużycia energii	
Rozmieszczenie: 3285 Rolle - High Performance (177.2 kWh/rok)	0.8 kWh/m² rok



Lampa:	1xled_sp3285_36_4k
Strumień świetlny (oprawa):	7411.75 lm
Strumień świetlny (lampa):	7412.00 lm
Godziny pracy	
4000 h:	100.0 %, 44.3 W
W/km:	1063.2
Rozmieszczenie:	z jednej strony u góry
Odstęp słupa:	41.000 m
Nachylenie wysięgnika (3):	5.0°
Długość wysięgnika (4):	1.000 m
Wysokość punktu świetlnego (1):	10.000 m
Nawis punktu świetlnego (2):	0.200 m

ULR:	0.00
ULOR:	0.00
Wartości maksymalne mocy oświetleniowej	
przy 70° i powyżej:	485 cd/klm *
przy 80° i powyżej:	80.1 cd/klm *
przy 90° i powyżej:	3.03 cd/klm *
Klasa natężenia oświetlenia:	G*4

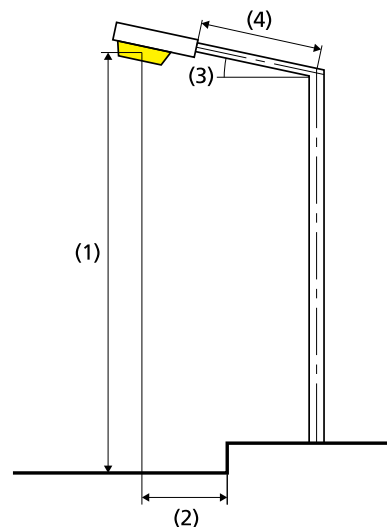
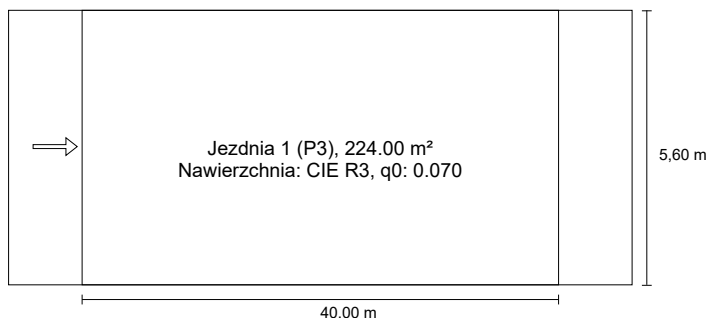
W każdym kierunku tworzącym podany kąt z dolną linią pionową przy zainstalowanym i gotowym do użytku oświetleniu.

* Wartości natężenia światła w [cd/klm] do obliczania klasy natężenia światła odnoszą się do strumienia świetlnego lampy, zgodnie z EN 13201:2015.

Rozmieszczenie spełnia wymagania klasy indeksu oślepienia D.6

6.2) ul. Świętojańska _ Piaseczno do EN 13201:2015

Disano Illuminazione SpA 3285 24 led 4000k CLD CELL 3285 Rolle - High Performance



Wyniki dla pól oceny
Współczynnik konserwacji: 0.80

Jezdnia 1 (P3)

Em [lx] ≥ 7.50 ≤ 11.25	Emin [lx] ≥ 1.50
✓ 7.61	✓ 1.66

Wyniki dla wskaźników wydajności energetycznej

Wskaźnik gęstości mocy (Dp)	0.014 W/lxm ²
Gęstość zużycia energii	
Rozmieszczenie: 3285 Rolle - High Performance (98.4 kWh/rok)	0.4 kWh/m ² rok

Lampa:	1xled_sp3285_24_4k
Strumień świetlny (oprawa):	4345.86 lm
Strumień świetlny (lampa):	4346.00 lm
Godziny pracy	
4000 h:	100.0 %, 24.6 W
W/km:	615.0
Rozmieszczenie:	z jednej strony u góry
Odstęp słupa:	40.000 m
Nachylenie wysięgnika (3):	0.0°
Długość wysięgnika (4):	1.000 m
Wysokość punktu świetlnego (1):	7.000 m
Nawis punktu świetlnego (2):	-1.200 m

ULR: -1.00

ULOR: 0.00

Wartości maksymalne mocy oświetleniowej

przy 70° i powyżej: 440 cd/klm *

przy 80° i powyżej: 26.5 cd/klm *

przy 90° i powyżej: 0.00 cd/klm *

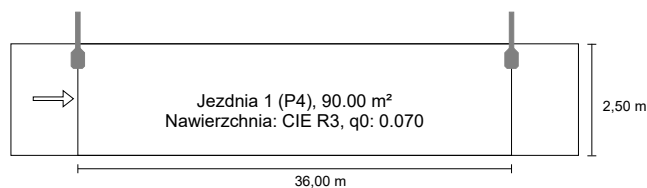
Klasa natężenia oświetlenia: G*4

W każdym kierunku tworzącym podany kąt z dolną linią pionową przy zainstalowanym i gotowym do użytku oświetleniu.

* Wartości natężenia światła w [cd/klm] do obliczania klasy natężenia światła odnoszą się do strumienia świetlnego lampy, zgodnie z EN 13201:2015.

Rozmieszczenie spełnia wymagania klasy indeksu oślepienia D.6

7) ul. Zacisze _ Piaseczno do EN 13201:2015



Wyniki dla pól oceny

Współczynnik konserwacji: 0.80

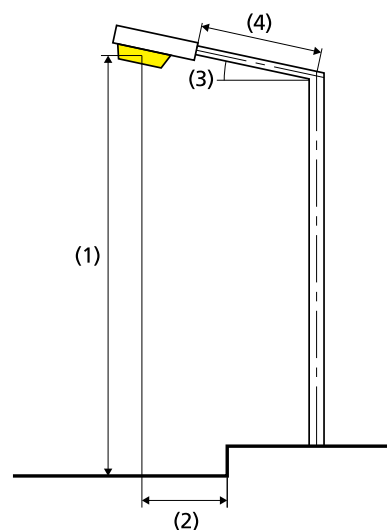
Jezdnia 1 (P4)

Em [lx] ≥ 5.00 ≤ 7.50	Emin [lx] ≥ 1.00
✓ 5.37	✓ 2.41

Wyniki dla wskaźników wydajności energetycznej

Wskaźnik gęstości mocy (Dp)	0.051 W/lxm ²
Gęstość zużycia energii	
Rozmieszczenie: 3285 Rolle - High Performance (98.4 kWh/rok)	1.1 kWh/m ² rok

Disano Illuminazione SpA 3285 24 led 4000k CLD CELL 3285 Rolle - High Performance



Lampa:	1xled_sp3285_24_4k
Strumień świetlny (oprawa):	4345.86 lm
Strumień świetlny (lampa):	4346.00 lm
Godziny pracy	
4000 h:	100.0 %, 24.6 W
W/km:	688.8
Rozmieszczenie:	z jednej strony u góry
Odstęp słupa:	36.000 m
Nachylenie wysięgnika (3):	5.0°
Długość wysięgnika (4):	1.000 m
Wysokość punktu świetlnego (1):	10.000 m
Nawis punktu świetlnego (2):	0.300 m

ULR:	0.00
ULOR:	0.00

Wartości maksymalne mocy oświetleniowej

przy 70° i powyżej:	484 cd/klm *
przy 80° i powyżej:	83.1 cd/klm *
przy 90° i powyżej:	3.33 cd/klm *
Klasa natężenia oświetlenia:	G*4

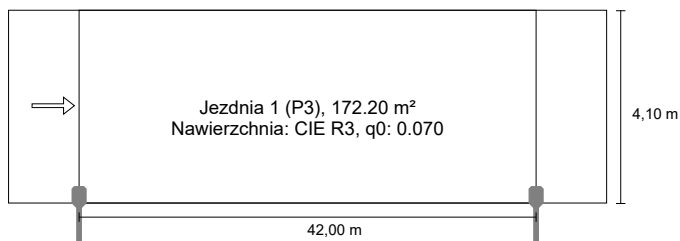
W każdym kierunku tworzącym podany kąt z dolną linią pionową przy zainstalowanym i gotowym do użytku oświetleniu.

* Wartości natężenia światła w [cd/klm] do obliczania klasy natężenia światła odnoszą się do strumienia świetlnego lampy, zgodnie z EN 13201:2015.

Rozmieszczenie spełnia wymagania klasy indeksu oślepienia D.6

8) ul. Wiązowa _ Piaseczno do EN 13201:2015

Disano Illuminazione SpA 3285 36 led 4000k CLD CELL 3285 Rolle - High Performance



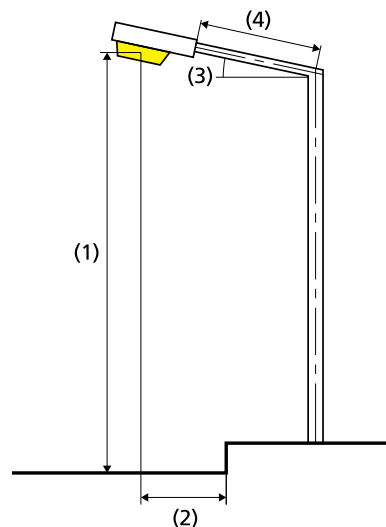
Wyniki dla pól oceny
Współczynnik konserwacji: 0.80

Jezdnia 1 (P3)

Em [lx] ≥ 7.50 ≤ 11.25	Emin [lx] ≥ 1.50
✓ 9.21	✓ 3.44

Wyniki dla wskaźników wydajności energetycznej

Wskaźnik gęstości mocy (Dp)	0.028 W/lxm ²
Gęstość zużycia energii	
Rozmieszczenie: 3285 Rolle - High Performance (177.2 kWh/rok)	1.0 kWh/m ² rok



Lampa:	1xled_sp3285_36_4k
Strumień świetlny (oprawa):	7411.75 lm
Strumień świetlny (lampa):	7412.00 lm
Godziny pracy	
4000 h:	100.0 %, 44.3 W
W/km:	1063.2
Rozmieszczenie:	z jednej strony na dole
Odstęp słupa:	42.000 m
Nachylenie wysięgnika (3):	0.0°
Długość wysięgnika (4):	1.000 m
Wysokość punktu świetlnego (1):	10.000 m
Nawis punktu świetlnego (2):	0.100 m

ULR:	-1.00
ULOR:	0.00

Wartości maksymalne mocy oświetleniowej

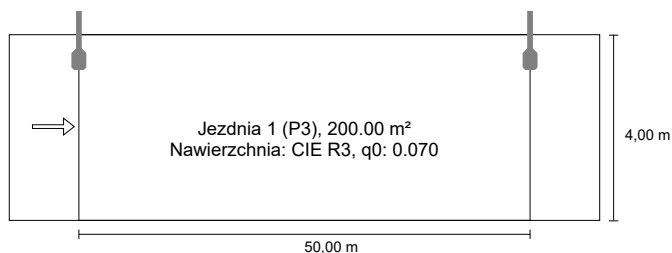
przy 70° i powyżej:	441 cd/klm *
przy 80° i powyżej:	25.8 cd/klm *
przy 90° i powyżej:	0.00 cd/klm *
Klasa natężenia oświetlenia:	G*4

W każdym kierunku tworzącym podany kąt z dolną linią pionową przy zainstalowanym i gotowym do użytku oświetleniu.

* Wartości natężenia światła w [cd/klm] do obliczania klasy natężenia światła odnoszą się do strumienia świetlnego lampy, zgodnie z EN 13201:2015.

Rozmieszczenie spełnia wymagania klasy indeksu oślepienia D.5

9) ul. Lelewela _ Piaseczno do EN 13201:2015



Wyniki dla pól oceny

Współczynnik konserwacji: 0.80

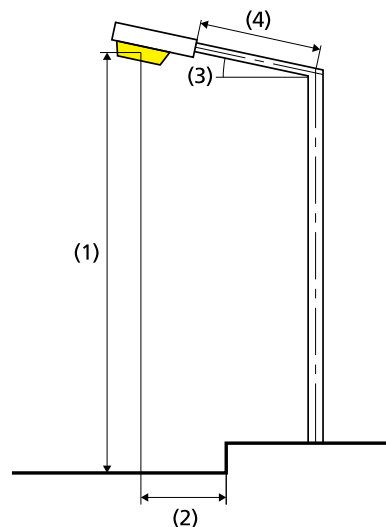
Jezdnia 1 (P3)

Em [lx] ≥ 7.50 ≤ 11.25	Emin [lx] ≥ 1.50
✓ 7.53	✓ 1.89

Wyniki dla wskaźników wydajności energetycznej

Wskaźnik gęstości mocy (Dp)	0.029 W/lxm ²
Gęstość zużycia energii	
Rozmieszczenie: 3285 Rolle - High Performance (177.2 kWh/rok)	0.9 kWh/m ² rok

Disano Illuminazione SpA 3285 36 led 4000k CLD CELL 3285 Rolle - High Performance



Lampa:	1xled_sp3285_36_4k
Strumień świetlny (oprawa):	7411.75 lm
Strumień świetlny (lampa):	7412.00 lm
Godziny pracy	
4000 h:	100.0 %, 44.3 W
W/km:	886.0
Rozmieszczenie:	z jednej strony u góry
Odstęp słupa:	50.000 m
Nachylenie wysięgnika (3):	0.0°
Długość wysięgnika (4):	1.000 m
Wysokość punktu świetlnego (1):	10.000 m
Nawis punktu świetlnego (2):	0.500 m

ULR: -1.00

ULOR: 0.00

Wartości maksymalne mocy oświetleniowej

przy 70° i powyżej: 441 cd/klm *

przy 80° i powyżej: 25.8 cd/klm *

przy 90° i powyżej: 0.00 cd/klm *

Klasa natężenia oświetlenia: G*4

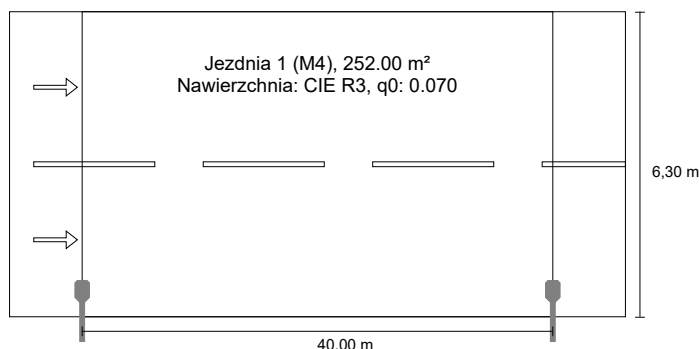
W każdym kierunku tworzącym podany kąt z dolną linią pionową przy zainstalowanym i gotowym do użytku oświetleniu.

* Wartości natężenia światła w [cd/klm] do obliczania klasy natężenia światła odnoszą się do strumienia świetlnego lampy, zgodnie z EN 13201:2015.

Rozmieszczenie spełnia wymagania klasy indeksu oślepienia D.6

10) ul. Żeromskiego _ Piaseczno do EN 13201:2015

Disano Illuminazione SpA 3286 36 led 71w 4000k CLD CELL 3286 Rolle - High Performance



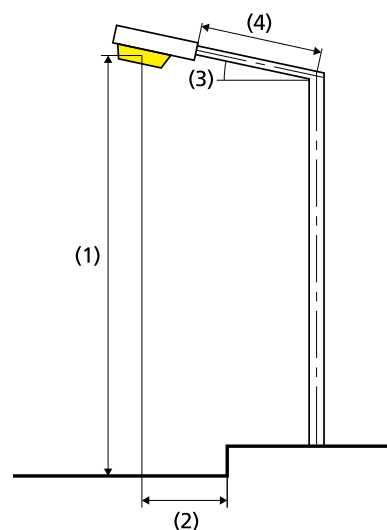
Wyniki dla pól oceny
Współczynnik konserwacji: 0.80

Jezdnia 1 (M4)

Lm [cd/m²] ≥ 0.75	Uo ≥ 0.40	UI ≥ 0.60	TI [%] ≤ 15	EIR ≥ 0.30
✓ 0.86	✓ 0.70	✓ 0.74	✓ 8	✓ 0.51

Wyniki dla wskaźników wydajności energetycznej

Wskaźnik gęstości mocy (Dp)	0.024 W/lxm²
Gęstość zużycia energii	
Rozmieszczenie: 3286 Rolle - High Performance (312.0 kWh/rok)	1.2 kWh/m² rok



Lampa:	1xled_sp3286_36_71_4k
Strumień świetlny (oprawa):	11250.72 lm
Strumień świetlny (lampa):	11251.00 lm
Godziny pracy	
4000 h:	100.0 %, 78.0 W
W/km:	1950.0
Rozmieszczenie:	z jednej strony na dole
Odstęp słupa:	40.000 m
Nachylenie wysięgnika (3):	5.0°
Długość wysięgnika (4):	1.000 m
Wysokość punktu świetlnego (1):	10.000 m
Nawis punktu świetlnego (2):	0.500 m

ULR:	0.00
ULOR:	0.00
Wartości maksymalne mocy oświetleniowej	
przy 70° i powyżej:	538 cd/klm *
przy 80° i powyżej:	175 cd/klm *
przy 90° i powyżej:	2.34 cd/klm *
Klasa natężenia oświetlenia:	G*1

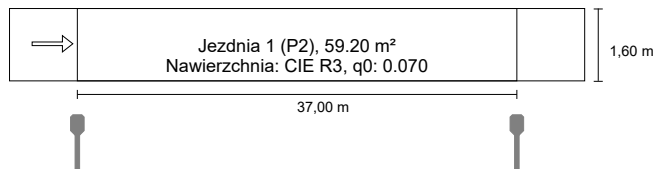
W każdym kierunku tworzącym podany kąt z dolną linią pionową przy zainstalowanym i gotowym do użytku oświetleniu.

* Wartości natężenia światła w [cd/klm] do obliczania klasy natężenia światła odnoszą się do strumienia świetlnego lampy, zgodnie z EN 13201:2015.

Rozmieszczenie spełnia wymagania klasy indeksu oślepienia D.1

11) ul. Kusocińskiego (chodnik osiedlowy) _ Piaseczno do EN 13201:2015

Disano Illuminazione SpA 3285 36 led 4000k CLD CELL 3285 Rolle - High Performance



Wyniki dla pól oceny

Współczynnik konserwacji: 0.80

Jezdnia 1 (P2)

Em [lx] ≥ 10.00 ≤ 15.00	Emin [lx] ≥ 2.00
✓ 10.54	✓ 4.96

Wyniki dla wskaźników wydajności energetycznej

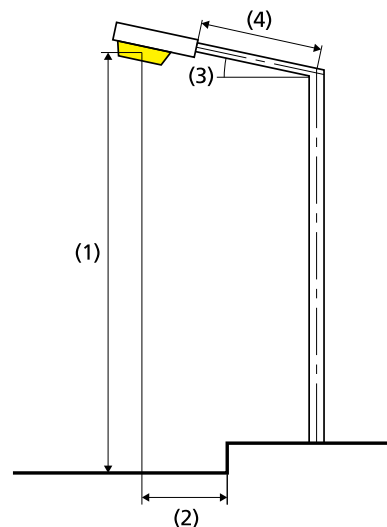
Wskaźnik gęstości mocy (Dp)

0.071 W/lxm²

Gęstość zużycia energii

Rozmieszczenie: 3285 Rolle - High Performance (177.2 kWh/rok)

3.0 kWh/m² rok



Lampa: 1xled_sp3285_36_4k

Strumień świetlny (oprawa): 7411.75 lm

Strumień świetlny (lampa): 7412.00 lm

Godziny pracy

4000 h: 100.0 %, 44.3 W

W/km: 1196.1

Rozmieszczenie: z jednej strony na dole

Odstęp słupa: 37.000 m

Nachylenie wysięgnika (3): 0.0°

Długość wysięgnika (4): 1.000 m

Wysokość punktu świetlnego (1): 10.000 m

Nawis punktu świetlnego (2): -1.000 m

ULR: -1.00

ULOR: 0.00

Wartości maksymalne mocy oświetleniowej

przy 70° i powyżej: 441 cd/klm *

przy 80° i powyżej: 25.8 cd/klm *

przy 90° i powyżej: 0.00 cd/klm *

Klasa natężenia oświetlenia: G*4

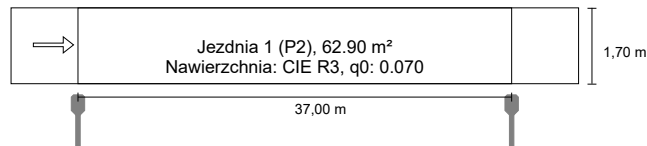
W każdym kierunku tworzącym podany kąt z dolną linią pionową przy zainstalowanym i gotowym do użytku oświetleniu.

* Wartości natężenia światła w [cd/klm] do obliczania klasy natężenia światła odnoszą się do strumienia świetlnego lampy, zgodnie z EN 13201:2015.

Rozmieszczenie spełnia wymagania klasy indeksu oślepienia D.5

12) ul. Fabryczna (chodnik osiedlowy) _ Piaseczno do EN 13201:2015

Disano Illuminazione SpA 3285 36 led 4000k CLD CELL 3285 Rolle - High Performance



Wyniki dla pól oceny

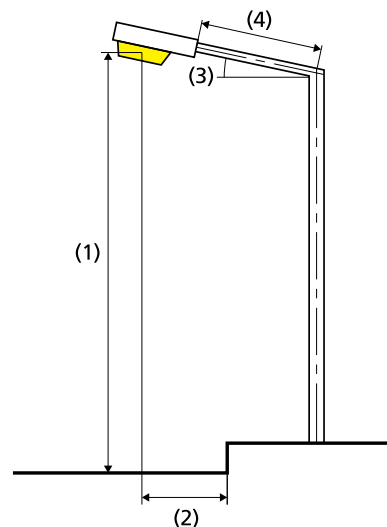
Współczynnik konserwacji: 0.80

Jezdnia 1 (P2)

Em [lx] ≥ 10.00 ≤ 15.00	Emin [lx] ≥ 2.00
✓ 10.27	✓ 4.70

Wyniki dla wskaźników wydajności energetycznej

Wskaźnik gęstości mocy (Dp)	0.069 W/lxm²
Gęstość zużycia energii	
Rozmieszczenie: 3285 Rolle - High Performance (177.2 kWh/rok)	2.8 kWh/m² rok



Lampa:	1xled_sp3285_36_4k
Strumień świetlny (oprawa):	7411.75 lm
Strumień świetlny (lampa):	7412.00 lm
Godziny pracy	
4000 h:	100.0 %, 44.3 W
W/km:	1196.1
Rozmieszczenie:	z jednej strony na dole
Odstęp słupa:	37.000 m
Nachylenie wysięgnika (3):	0.0°
Długość wysięgnika (4):	1.000 m
Wysokość punktu świetlnego (1):	10.000 m
Nawis punktu świetlnego (2):	-0.500 m

ULR: -1.00

ULOR: 0.00

Wartości maksymalne mocy oświetleniowej

przy 70° i powyżej: 441 cd/klm *

przy 80° i powyżej: 25.8 cd/klm *

przy 90° i powyżej: 0.00 cd/klm *

Klasa natężenia oświetlenia: G*4

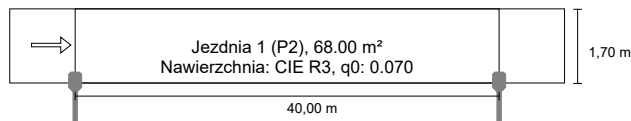
W każdym kierunku tworzącym podany kąt z dolną linią pionową przy zainstalowanym i gotowym do użytku oświetleniu.

* Wartości natężenia światła w [cd/klm] do obliczania klasy natężenia światła odnoszą się do strumienia świetlnego lampy, zgodnie z EN 13201:2015.

Rozmieszczenie spełnia wymagania klasy indeksu oślepienia D.5

13) ul. Szkolna (chodnik osiedlowy) _ Piaseczno do EN 13201:2015

Disano Illuminazione SpA 3285 36 led 4000k CLD CELL 3285 Rolle - High Performance



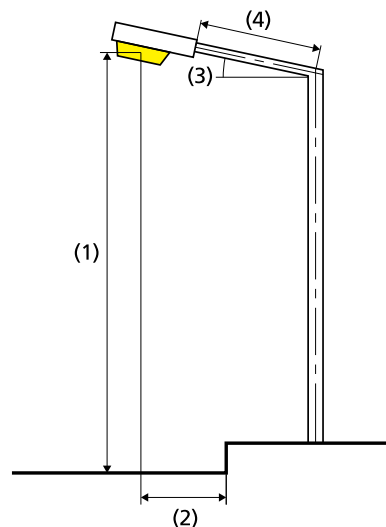
Wyniki dla pól oceny
Współczynnik konserwacji: 0.80

Jezdnia 1 (P2)

Em [lx] ≥ 10.00 ≤ 15.00	Emin [lx] ≥ 2.00
✓ 10.22	✓ 3.54

Wyniki dla wskaźników wydajności energetycznej

Wskaźnik gęstości mocy (Dp)	0.064 W/lxm ²
Gęstość zużycia energii	
Rozmieszczenie: 3285 Rolle - High Performance (177.2 kWh/rok)	2.6 kWh/m ² rok



Lampa:	1xled_sp3285_36_4k
Strumień świetlny (oprawa):	7411.75 lm
Strumień świetlny (lampa):	7412.00 lm
Godziny pracy	
4000 h:	100.0 %, 44.3 W
W/km:	1107.5
Rozmieszczenie:	z jednej strony na dole
Odstęp słupa:	40.000 m
Nachylenie wysięgnika (3):	0.0°
Długość wysięgnika (4):	1.000 m
Wysokość punktu świetlnego (1):	9.000 m
Nawis punktu świetlnego (2):	0.000 m

ULR:	-1.00
ULOR:	0.00

Wartości maksymalne mocy oświetleniowej	
przy 70° i powyżej:	441 cd/klm *
przy 80° i powyżej:	25.8 cd/klm *
przy 90° i powyżej:	0.00 cd/klm *
Klasa natężenia oświetlenia:	G*4

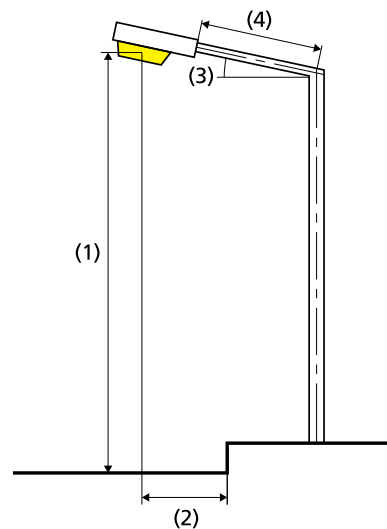
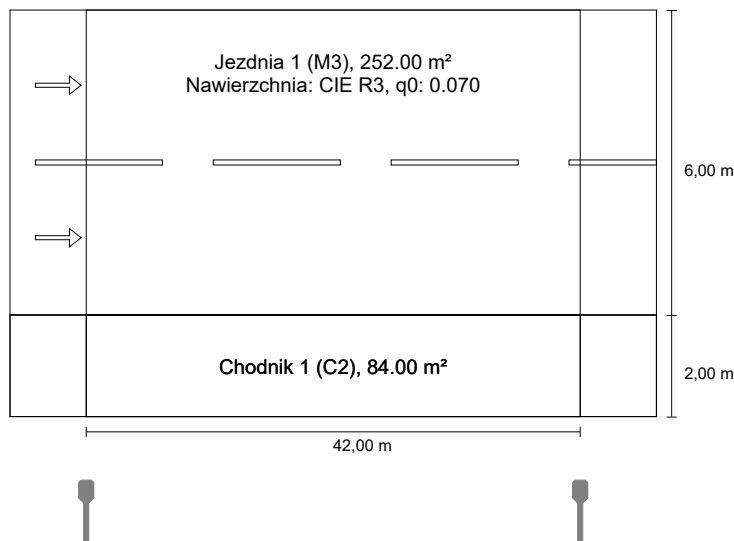
W każdym kierunku tworzącym podany kąt z dolną linią pionową przy zainstalowanym i gotowym do użytku oświetleniu.

* Wartości natężenia światła w [cd/klm] do obliczania klasy natężenia światła odnoszą się do strumienia świetlnego lampy, zgodnie z EN 13201:2015.

Rozmieszczenie spełnia wymagania klasy indeksu oślepienia D.5

14) Julianowska _ Piaseczno do EN 13201:2015

Disano Illuminazione SpA 3370 72 led 4000K CLD CELL 3370 Stelvio - high performance - stradale



Wyniki dla pól oceny
Współczynnik konserwacji: 0.80

Jezdnia 1 (M3)

Lm [cd/m ²] ≥ 1.00	Uo ≥ 0.40	UI ≥ 0.60	TI [%] ≤ 15	EIR ≥ 0.30
✓ 1.17	✓ 0.63	✓ 0.72	✓ 12	✓ 0.72

Chodnik 1 (C2)

Em [lx] ≥ 20.00	Uo ≥ 0.40
✓ 22.91	✓ 0.44

Wyniki dla wskaźników wydajności energetycznej

Wskaźnik gęstości mocy (Dp)	0.021 W/lxm ²
Gęstość zużycia energii	
Rozmieszczenie: 3370 Stelvio - high performance - stradale (624.0 kWh/rok)	1.9 kWh/m ² rok

Lampa:	1xled5050_70_72
Strumień świetlny (oprawa):	20593.57 lm
Strumień świetlny (lampa):	20594.00 lm
Godziny pracy	
4000 h:	100.0 %, 156.0 W
W/km:	3744.0
Rozmieszczenie:	z jednej strony na dole
Odstęp słupa:	42.000 m
Nachylenie wysięgnika (3):	10.0°
Długość wysięgnika (4):	1.000 m
Wysokość punktu świetlnego (1):	10.000 m
Nawis punktu świetlnego (2):	-3.500 m

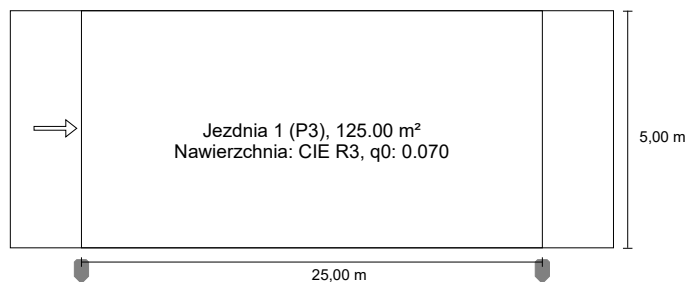
ULR:	0.00
ULOR:	0.00
Wartości maksymalne mocy oświetleniowej	
przy 70° i powyżej:	541 cd/klm *
przy 80° i powyżej:	263 cd/klm *
przy 90° i powyżej:	9.77 cd/klm *
Klasa natężenia oświetlenia:	/

W każdym kierunku tworzącym podany kąt z dolną linią pionową przy zainstalowanym i gotowym do użytku oświetleniu.

* Wartości natężenia światła w [cd/klm] do obliczania klasy natężenia światła odnoszą się do strumienia świetlnego lampy, zgodnie z EN 13201:2015.

Rozmieszczenie spełnia wymagania klasy indeksu oślepienia D.0

15) ul. Tulipanów _ Piaseczno do EN 13201:2015



Wyniki dla pól oceny
Współczynnik konserwacji: 0.80

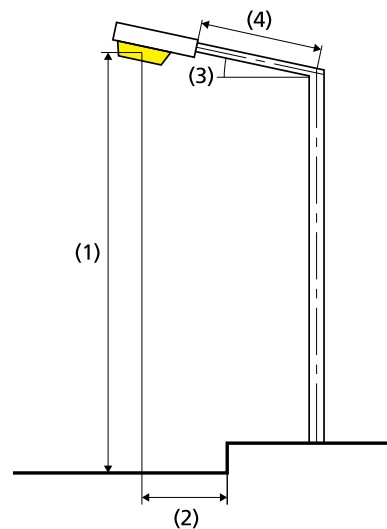
Jezdnia 1 (P3)

Em [lx] ≥ 7.50 ≤ 11.25	Emin [lx] ≥ 1.50
✓ 10.06	✓ 2.47

Wyniki dla wskaźników wydajności energetycznej

Wskaźnik gęstości mocy (Dp)	0.015 W/lxm ²
Gęstość zużycia energii	
Rozmieszczenie: 3352 Garda 3 - Ciclabile (76.0 kWh/rok)	0.6 kWh/m ² rok

Disano Illuminazione SpA 3352 8 led 19W CLD CELL 3352 Garda 3 - Ciclabile



Lampa:	1xLed_fx_3352_8_19W
Strumień świetlny (oprawa):	2317.94 lm
Strumień świetlny (lampa):	2318.00 lm
Godziny pracy	
4000 h:	100.0 %, 19.0 W
W/km:	760.0
Rozmieszczenie:	z jednej strony na dole
Odstęp słupa:	25.000 m
Nachylenie wysięgnika (3):	0.0°
Długość wysięgnika (4):	0.000 m
Wysokość punktu świetlnego (1):	4.500 m
Nawis punktu świetlnego (2):	-0.500 m

ULR:	-1.00
ULOR:	0.00

Wartości maksymalne mocy oświetleniowej

przy 70° i powyżej:	453 cd/klm *
przy 80° i powyżej:	18.5 cd/klm *
przy 90° i powyżej:	0.00 cd/klm *
Klasa natężenia oświetlenia:	G*4

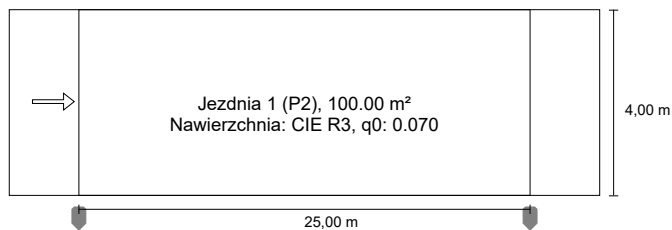
W każdym kierunku tworzącym podany kąt z dolną linią pionową przy zainstalowanym i gotowym do użytku oświetleniu.

* Wartości natężenia światła w [cd/klm] do obliczania klasy natężenia światła odnoszą się do strumienia świetlnego lampy, zgodnie z EN 13201:2015.

Rozmieszczenie spełnia wymagania klasy indeksu oślepienia D.6

16) ul. Konwalii _ Piaseczno do EN 13201:2015

Disano Illuminazione SpA 3352 8 led 19W CLD CELL 3352 Garda 3 - Ciclabile



Wyniki dla pól oceny

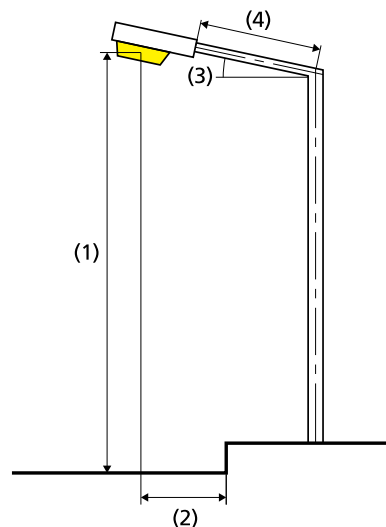
Współczynnik konserwacji: 0.80

Jezdnia 1 (P2)

Em [lx] ≥ 10.00 ≤ 15.00	Emin [lx] ≥ 2.00
✓ 11.78	✓ 2.78

Wyniki dla wskaźników wydajności energetycznej

Wskaźnik gęstości mocy (Dp)	0.016 W/lxm ²
Gęstość zużycia energii	
Rozmieszczenie: 3352 Garda 3 - Ciclabile (76.0 kWh/rok)	0.8 kWh/m ² rok



Lampa:	1xLed_fx_3352_8_19W
Strumień świetlny (oprawa):	2317.94 lm
Strumień świetlny (lampa):	2318.00 lm
Godziny pracy	
4000 h:	100.0 %, 19.0 W
W/km:	760.0
Rozmieszczenie:	z jednej strony na dole
Odstęp słupa:	25.000 m
Nachylenie wysięgnika (3):	0.0°
Długość wysięgnika (4):	0.000 m
Wysokość punktu świetlnego (1):	4.500 m
Nawis punktu świetlnego (2):	-0.500 m

ULR:	-1.00
ULOR:	0.00

Wartości maksymalne mocy oświetleniowej

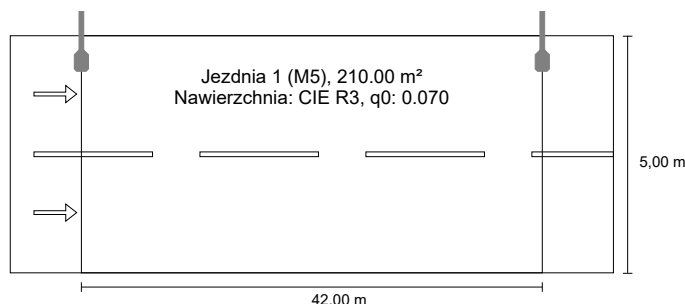
przy 70° i powyżej:	453 cd/klm *
przy 80° i powyżej:	18.5 cd/klm *
przy 90° i powyżej:	0.00 cd/klm *
Klasa natężenia oświetlenia:	G*4

W każdym kierunku tworzącym podany kąt z dolną linią pionową przy zainstalowanym i gotowym do użytku oświetleniu.

* Wartości natężenia światła w [cd/klm] do obliczania klasy natężenia światła odnoszą się do strumienia świetlnego lampy, zgodnie z EN 13201:2015.

Rozmieszczenie spełnia wymagania klasy indeksu oślepienia D.6

20) ul. Leśna _ Żabieniec do EN 13201:2015



Wyniki dla pól oceny

Współczynnik konserwacji: 0.80

Jezdnia 1 (M5)

Lm [cd/m²] ≥ 0.50	Uo ≥ 0.35	UI ≥ 0.40	TI [%] ≤ 15	EIR ≥ 0.30
✓ 0.53	✓ 0.63	✓ 0.60	✓ 7	✓ 0.58

Wyniki dla wskaźników wydajności energetycznej

Wskaźnik gęstości mocy (Dp)

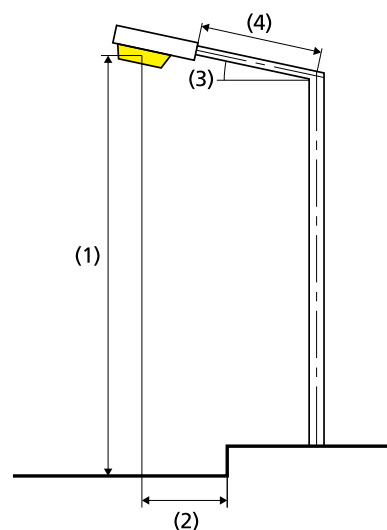
0.025 W/lxm²

Gęstość zużycia energii

Rozmieszczenie: 3285 Rolle - High Performance (177.2 kWh/rok)

0.8 kWh/m² rok

Disano Illuminazione SpA 3285 36 led 4000k CLD CELL 3285 Rolle - High Performance



Lampa:	1xled_sp3285_36_4k
Strumień świetlny (oprawa):	7411.75 lm
Strumień świetlny (lampa):	7412.00 lm
Godziny pracy	
4000 h:	100.0 %, 44.3 W
W/km:	1063.2
Rozmieszczenie:	z jednej strony u góry
Odstęp słupa:	42.000 m
Nachylenie wysięgnika (3):	5.0°
Długość wysięgnika (4):	1.000 m
Wysokość punktu świetlnego (1):	10.000 m
Nawis punktu świetlnego (2):	0.500 m

ULR: 0.00

ULOR: 0.00

Wartości maksymalne mocy oświetleniowej

przy 70° i powyżej: 485 cd/klm *

przy 80° i powyżej: 80.1 cd/klm *

przy 90° i powyżej: 3.03 cd/klm *

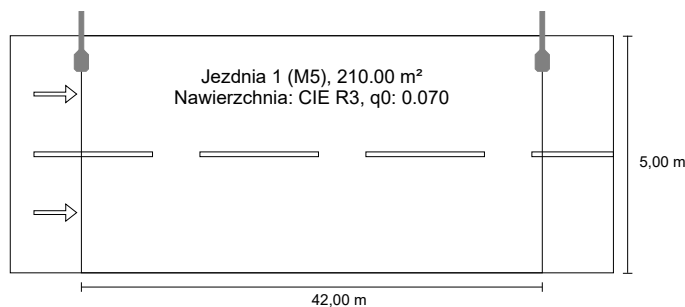
Klasa natężenia oświetlenia: G*4

W każdym kierunku tworzącym podany kąt z dolną linią pionową przy zainstalowanym i gotowym do użytku oświetleniu.

* Wartości natężenia światła w [cd/klm] do obliczania klasy natężenia światła odnoszą się do strumienia świetlnego lampy, zgodnie z EN 13201:2015.

Rozmieszczenie spełnia wymagania klasy indeksu oślepienia D.6

20.1) ul. Leśna _ Żabieniec do EN 13201:2015



Wyniki dla pól oceny

Współczynnik konserwacji: 0.80

Jezdnia 1 (M5)

Lm [cd/m²] ≥ 0.50	Uo ≥ 0.35	UI ≥ 0.40	TI [%] ≤ 15	EIR ≥ 0.30
✓ 0.53	✓ 0.63	✓ 0.60	✓ 7	✓ 0.58

Wyniki dla wskaźników wydajności energetycznej

Wskaźnik gęstości mocy (Dp)

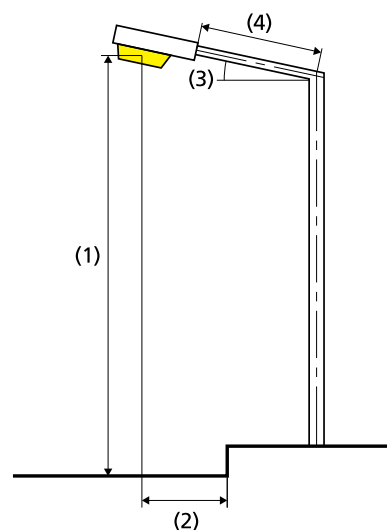
0.025 W/lxm²

Gęstość zużycia energii

Rozmieszczenie: 3285 Rolle - High Performance (177.2 kWh/rok)

0.8 kWh/m² rok

Disano Illuminazione SpA 3285 36 led 4000k CLD CELL 3285 Rolle - High Performance



Lampa:	1xled_sp3285_36_4k
Strumień świetlny (oprawa):	7411.75 lm
Strumień świetlny (lampa):	7412.00 lm
Godziny pracy	
4000 h:	100.0 %, 44.3 W
W/km:	1063.2
Rozmieszczenie:	z jednej strony u góry
Odstęp słupa:	42.000 m
Nachylenie wysięgnika (3):	5.0°
Długość wysięgnika (4):	1.000 m
Wysokość punktu świetlnego (1):	10.000 m
Nawis punktu świetlnego (2):	0.500 m

ULR: 0.00

ULOR: 0.00

Wartości maksymalne mocy oświetleniowej

przy 70° i powyżej: 485 cd/klm *

przy 80° i powyżej: 80.1 cd/klm *

przy 90° i powyżej: 3.03 cd/klm *

Klasa natężenia oświetlenia: G*4

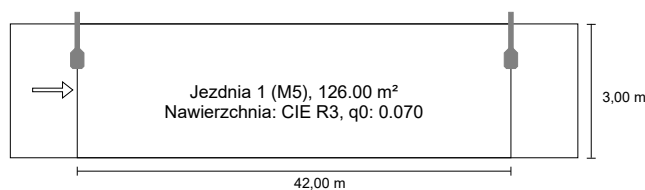
W każdym kierunku tworzącym podany kąt z dolną linią pionową przy zainstalowanym i gotowym do użytku oświetleniu.

* Wartości natężenia światła w [cd/klm] do obliczania klasy natężenia światła odnoszą się do strumienia świetlnego lampy, zgodnie z EN 13201:2015.

Rozmieszczenie spełnia wymagania klasy indeksu oślepienia D.6

21) ul. Wschodnia _ Żabieniec do EN 13201:2015

Disano Illuminazione SpA 3285 36 led 4000k CLD CELL 3285 Rolle - High Performance



Wyniki dla pól oceny

Współczynnik konserwacji: 0.80

Jezdnia 1 (M5)

Lm [cd/m ²] ≥ 0.50	Uo ≥ 0.35	UI ≥ 0.40	TI [%] ≤ 15	EIR ≥ 0.30
✓ 0.55	✓ 0.68	✓ 0.60	✓ 6	✓ 0.50

Wyniki dla wskaźników wydajności energetycznej

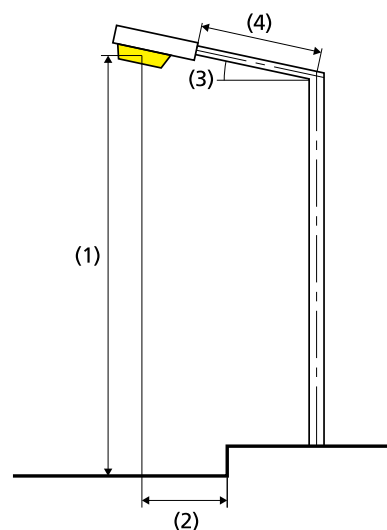
Wskaźnik gęstości mocy (Dp)

0.046 W/lxm²

Gęstość zużycia energii

Rozmieszczenie: 3285 Rolle - High Performance (177.2 kWh/rok)

1.4 kWh/m² rok



Lampa:	1xled_sp3285_36_4k
Strumień świetlny (oprawa):	7411.75 lm
Strumień świetlny (lampa):	7412.00 lm
Godziny pracy	
4000 h:	100.0 %, 44.3 W
W/km:	1063.2
Rozmieszczenie:	z jednej strony u góry
Odstęp słupa:	42.000 m
Nachylenie wysięgnika (3):	5.0°
Długość wysięgnika (4):	1.000 m
Wysokość punktu świetlnego (1):	10.000 m
Nawis punktu świetlnego (2):	0.750 m

ULR: 0.00

ULOR: 0.00

Wartości maksymalne mocy oświetleniowej

przy 70° i powyżej: 485 cd/klm *

przy 80° i powyżej: 80.1 cd/klm *

przy 90° i powyżej: 3.03 cd/klm *

Klasa natężenia oświetlenia: G*4

W każdym kierunku tworzącym podany kąt z dolną linią pionową przy zainstalowanym i gotowym do użytku oświetleniu.

* Wartości natężenia światła w [cd/klm] do obliczania klasy natężenia światła odnoszą się do strumienia świetlnego lampy, zgodnie z EN 13201:2015.

Rozmieszczenie spełnia wymagania klasy indeksu oślepienia D.6

Modernizacja oświetlenia ulicznego na terenie gminy Piaseczno

Treść

Modernizacja oświetlenia ulicznego na terenie gminy Piaseczno

Modernizacja oświetlenia ulicznego na terenie gminy Piaseczno

Disano Illuminazione SpA - 1667 Brera (1xSAPT150).....	4
Disano Illuminazione SpA - 1669 Mini Brera (1xSAPT100S).....	5
Disano Illuminazione SpA - 1669 Mini Brera (1xSAPT70S).....	6
Disano Illuminazione SpA - 3285 Rolle - High Performance (1xled_sp3285_24_4k).....	7
Disano Illuminazione SpA - 3285 Rolle - High Performance (1xled_sp3285_36_4k).....	8
22) ul. Przechodnia _ Żabieniec: Alternatywa 1	
Wyniki planowania.....	9
23) ul. Kolejowa _ Żabieniec: Alternatywa 3	
Wyniki planowania.....	10
24) ul. Wierzbowa _ Żabieniec: Alternatywa 4	
Wyniki planowania.....	11
25) ul. Graniczna _ Żabieniec: Alternatywa 5	
Wyniki planowania.....	12
25.1) ul. Graniczna _ Żabieniec: Alternatywa 6	
Wyniki planowania.....	13
27) ul. Jastrzębska _ Chojnów: Alternatywa 7	
Wyniki planowania.....	14
27.1) ul. Jastrzębska _ Chojnów: Alternatywa 8	
Wyniki planowania.....	15
28) ul. Leśników _ Chojnów: Alternatywa 9	
Wyniki planowania.....	16
29) ul. Piaskowa _ Chylice: Alternatywa 10	
Wyniki planowania.....	17
29.1) ul. Piaskowa _ Chylice: Alternatywa 11	
Wyniki planowania.....	18
29.2) ul. Piaskowa _ Chylice: Alternatywa 12	
Wyniki planowania.....	19
30) ul. Piaskowa ' _ Chylice: Alternatywa 13	
Wyniki planowania.....	20
31) ul. Kresowa _ Chylice: Alternatywa 14	
Wyniki planowania.....	21
32) ul. Baśniowa _ Chylice: Alternatywa 15	
Wyniki planowania.....	22
33) ul. Nadrzeczna _ Chylice: Alternatywa 16	
Wyniki planowania.....	23
34) ul. Leśna _ Pilawa: Alternatywa 17	
Wyniki planowania.....	24
34.1) ul. Leśna _ Pilawa: Alternatywa 18	
Wyniki planowania.....	25
34.2) ul. Leśna _ Pilawa: Alternatywa 19	
Wyniki planowania.....	26
35) ul. Wczasowa _ Głusków: Alternatywa 20	
Wyniki planowania.....	27
36) ul. Wypoczynkowa _ Głusków: Alternatywa 21	
Wyniki planowania.....	28
37) ul. Łąkowa _ Głusków Letnisko : Alternatywa 22	
Wyniki planowania.....	29
38) ul. Górna _ Głusków Letnisko : Alternatywa 23	
Wyniki planowania.....	30
39) ul. Zawadzka 1 _ Wólka Pracka: Alternatywa 25	
Wyniki planowania.....	31
39.1) ul. Zawadzka 2 _ Wólka Pracka: Alternatywa 26	
Wyniki planowania.....	32
40) ul. Klonowa _ Złotokłos: Alternatywa 27	
Wyniki planowania.....	33

41) ul. Runowska _ Złotokłos: Alternatywa 28

Wyniki planowania..... 34

26) ul. Graniczna _ Żabieniec: Alternatywa 29

Wyniki planowania..... 35

Disano Illuminazione SpA 1667 SAP-T 150 x X=3 Y=-1 CNR 1667 Brera 1xSAPT150

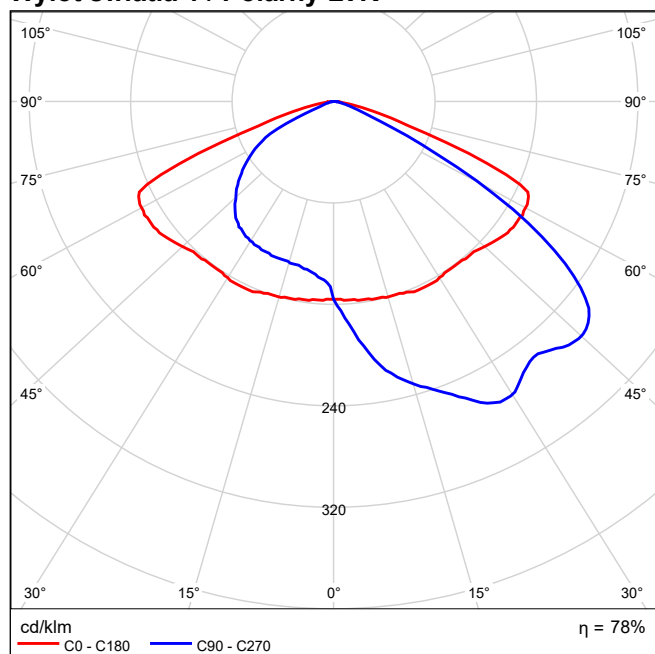
Ilustracje oświetleń
znajdziesz w naszym
katalogu oświetleń.

Strumień świetlny opraw: 13728 lm

Moc: 166.1 W

Skuteczność świetlna: 82.7 lm/W

Wylot światła 1 / Polarny LVK



Disano Illuminazione SpA 1669 SAP-T 100 X=2.5 Y=4 CNR 1669 Mini Brera 1xSAPT100S

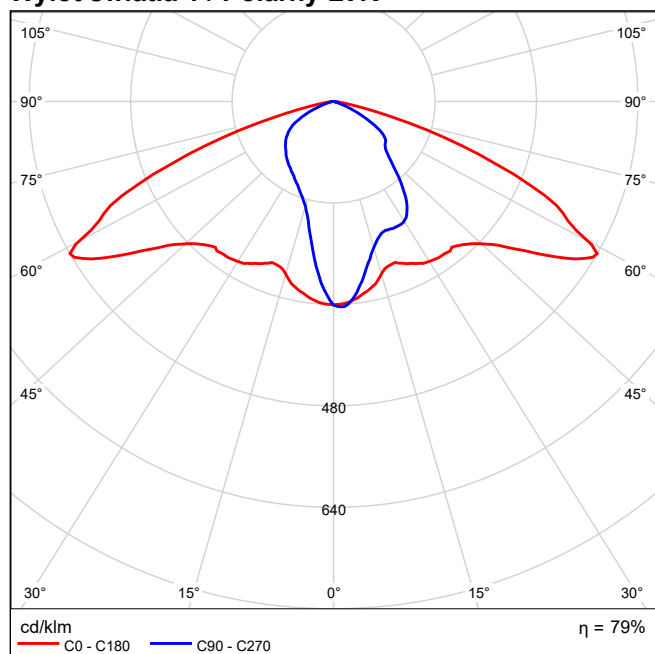
Ilustracje oświetleń
znajdziesz w naszym
katalogu oświetleń.

Strumień świetlny opraw: 8446 lm

Moc: 113.8 W

Skuteczność świetlna: 74.2 lm/W

Wylot światła 1 / Polarny LVK



Disano Illuminazione SpA 1669 SAP-T 70 X=2 Y=3 CNR 1669 Mini Brera 1xSAPT70S

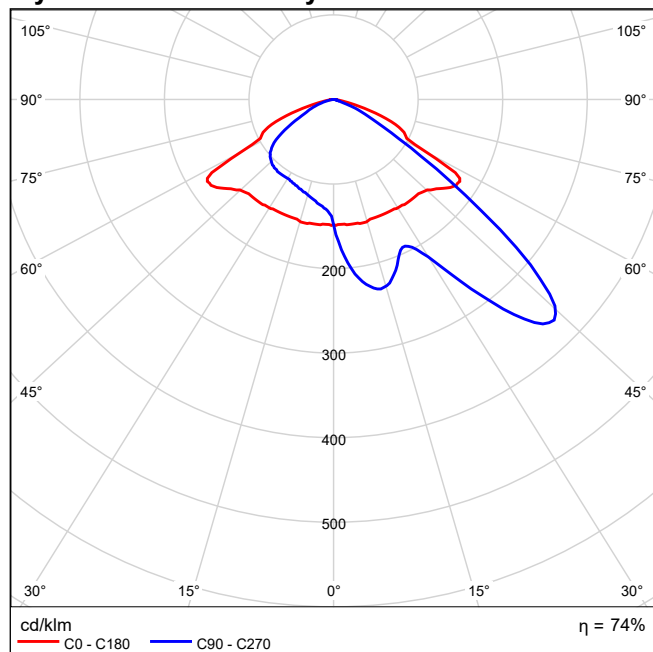
Ilustracje oświetleń
znajdziesz w naszym
katalogu oświetleń.

Strumień świetlny opraw: 4896 lm

Moc: 83.6 W

Skuteczność świetlna: 58.6 lm/W

Wylot światła 1 / Polarny LVK



Disano Illuminazione SpA 3285 24 led 4000k CLD CELL 3285 Rolle - High Performance 1xled_sp3285_24_4k

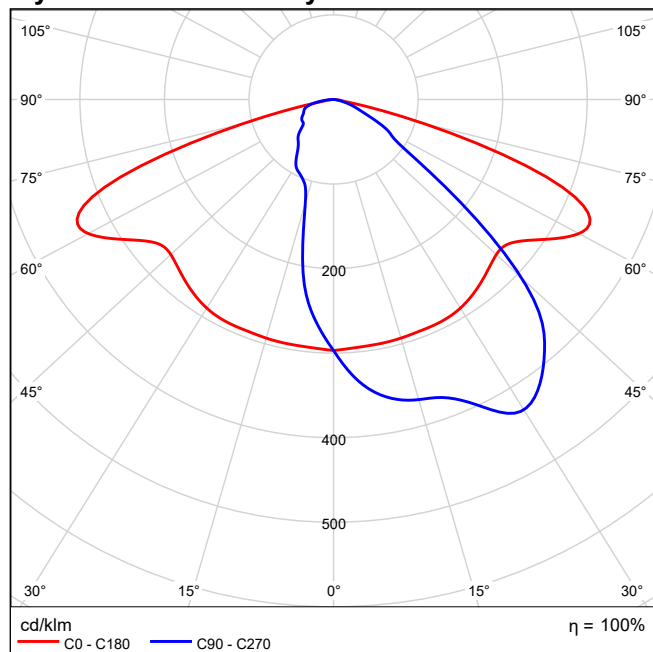
Ilustracje oświetleń znajdziesz w naszym katalogu oświetleń.

Strumień świetlny opraw: 4346 lm

Moc: 24.6 W

Skuteczność świetlna: 176.7 lm/W

Wylot światła 1 / Polarny LVK



Disano Illuminazione SpA 3285 36 led 4000k CLD CELL 3285 Rolle - High Performance 1xled_sp3285_36_4k

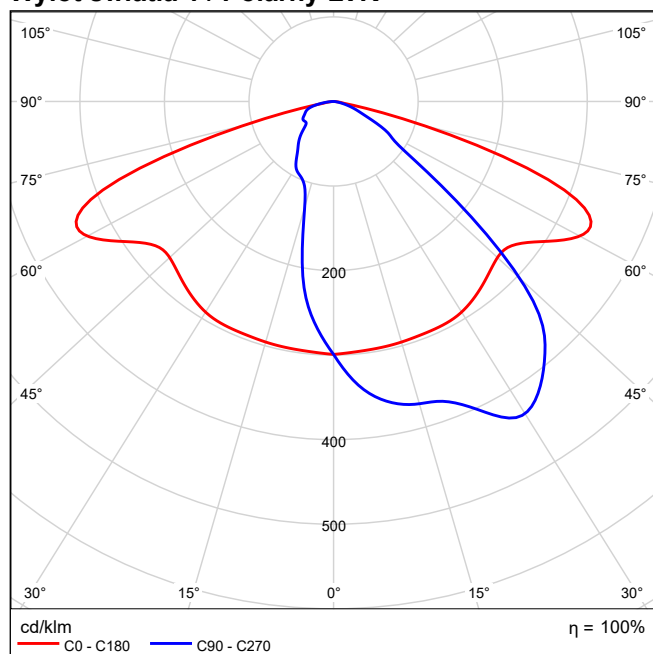
Ilustracje oświetleń znajdziesz w naszym katalogu oświetleń.

Strumień świetlny opraw: 7412 lm

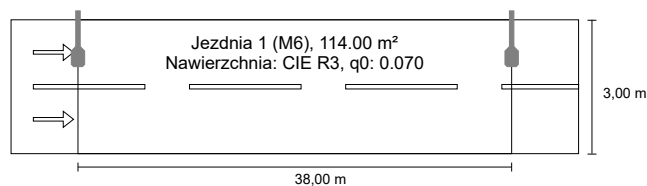
Moc: 44.3 W

Skuteczność świetlna: 167.3 lm/W

Wylot światła 1 / Polarny LVK



22) ul. Przechodnia _ Żabieniec do EN 13201:2015



Wyniki dla pól oceny

Współczynnik konserwacji: 0.80

Jezdnia 1 (M6)

Lm [cd/m²] ≥ 0.30	Uo ≥ 0.35	UI ≥ 0.40	TI [%] ≤ 20	EIR ≥ 0.30
✓ 0.38	✓ 0.73	✓ 0.71	✓ 6	✓ 0.76

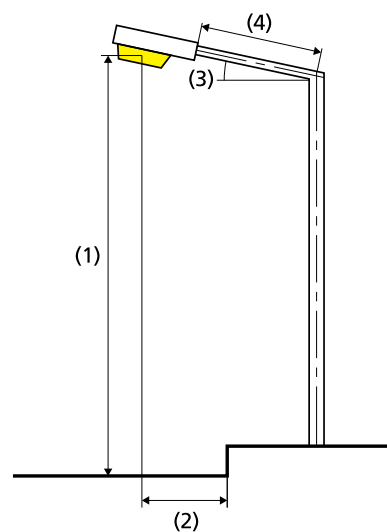
Wyniki dla wskaźników wydajności energetycznej

Wskaźnik gęstości mocy (Dp) 0.039 W/lxm²

Gęstość zużycia energii

Rozmieszczenie: 3285 Rolle - High Performance (98.4 kWh/rok) 0.9 kWh/m² rok

Disano Illuminazione SpA 3285 24 led 4000k CLD CELL 3285 Rolle - High Performance



Lampa:	1xled_sp3285_24_4k
Strumień świetlny (oprawa):	4345.86 lm
Strumień świetlny (lampa):	4346.00 lm
Godziny pracy	
4000 h:	100.0 %, 24.6 W
W/km:	639.6
Rozmieszczenie:	z jednej strony u góry
Odstęp słupa:	38.000 m
Nachylenie wysięgnika (3):	0.0°
Długość wysięgnika (4):	1.000 m
Wysokość punktu świetlnego (1):	10.000 m
Nawis punktu świetlnego (2):	0.800 m

ULR: -1.00

ULOR: 0.00

Wartości maksymalne mocy oświetleniowej

przy 70° i powyżej: 440 cd/klm *

przy 80° i powyżej: 26.5 cd/klm *

przy 90° i powyżej: 0.00 cd/klm *

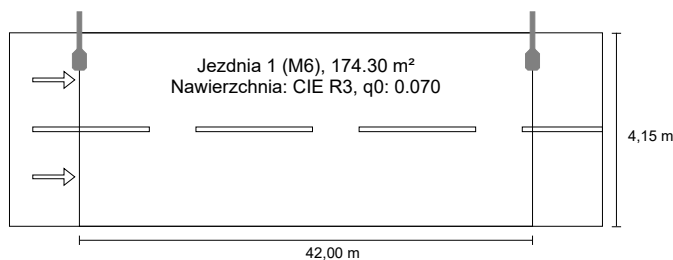
Klasa natężenia oświetlenia: G*4

W każdym kierunku tworzącym podany kąt z dolną linią pionową przy zainstalowanym i gotowym do użytku oświetleniu.

* Wartości natężenia światła w [cd/klm] do obliczania klasy natężenia światła odnoszą się do strumienia świetlnego lampy, zgodnie z EN 13201:2015.

Rozmieszczenie spełnia wymagania klasy indeksu oślepienia D.6

23) ul. Kolejowa _ Żabieniec do EN 13201:2015



Wyniki dla pól oceny

Współczynnik konserwacji: 0.80

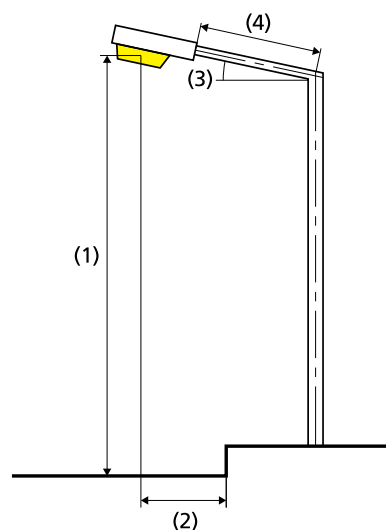
Jezdnia 1 (M6)

Lm [cd/m²] ≥ 0.30	Uo ≥ 0.35	UI ≥ 0.40	TI [%] ≤ 20	EIR ≥ 0.30
✓ 0.34	✓ 0.64	✓ 0.56	✓ 6	✓ 0.71

Wyniki dla wskaźników wydajności energetycznej

Wskaźnik gęstości mocy (Dp)	0.027 W/lxm²
Gęstość zużycia energii	
Rozmieszczenie: 3285 Rolle - High Performance (98.4 kWh/rok)	0.6 kWh/m² rok

Disano Illuminazione SpA 3285 24 led 4000k CLD CELL 3285 Rolle - High Performance



Lampa:	1xled_sp3285_24_4k
Strumień świetlny (oprawa):	4345.86 lm
Strumień świetlny (lampa):	4346.00 lm
Godziny pracy	
4000 h:	100.0 %, 24.6 W
W/km:	590.4
Rozmieszczenie:	z jednej strony u góry
Odstęp słupa:	42.000 m
Nachylenie wysięgnika (3):	0.0°
Długość wysięgnika (4):	1.000 m
Wysokość punktu świetlnego (1):	10.000 m
Nawis punktu świetlnego (2):	0.550 m

ULR:	-1.00
ULOR:	0.00

Wartości maksymalne mocy oświetleniowej

przy 70° i powyżej:	440 cd/klm *
przy 80° i powyżej:	26.5 cd/klm *
przy 90° i powyżej:	0.00 cd/klm *
Klasa natężenia oświetlenia:	G*4

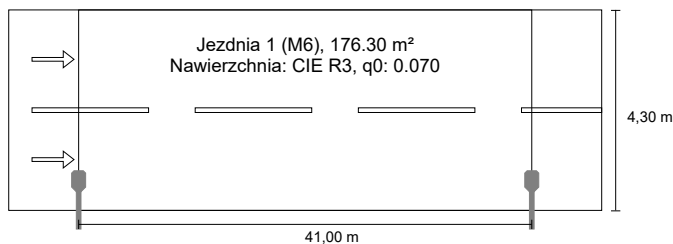
W każdym kierunku tworzącym podany kąt z dolną linią pionową przy zainstalowanym i gotowym do użytku oświetleniu.

* Wartości natężenia światła w [cd/klm] do obliczania klasy natężenia światła odnoszą się do strumienia świetlnego lampy, zgodnie z EN 13201:2015.

Rozmieszczenie spełnia wymagania klasy indeksu oślepienia D.6

24) ul. Wierzbowa _ Żabieniec do EN 13201:2015

Disano Illuminazione SpA 3285 24 led 4000k CLD CELL 3285 Rolle - High Performance



Wyniki dla pól oceny

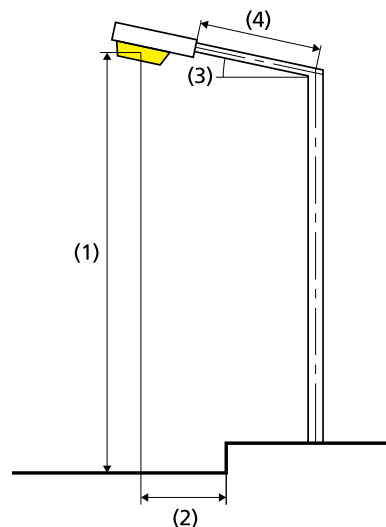
Współczynnik konserwacji: 0.80

Jezdnia 1 (M6)

Lm [cd/m²] ≥ 0.30	Uo ≥ 0.35	Ui ≥ 0.40	TI [%] ≤ 20	EIR ≥ 0.30
✓ 0.35	✓ 0.66	✓ 0.59	✓ 6	✓ 0.69

Wyniki dla wskaźników wydajności energetycznej

Wskaźnik gęstości mocy (Dp)	0.026 W/lxm²
Gęstość zużycia energii	
Rozmieszczenie: 3285 Rolle - High Performance (98.4 kWh/rok)	0.6 kWh/m² rok



Lampa:	1xled_sp3285_24_4k
Strumień świetlny (oprawa):	4345.86 lm
Strumień świetlny (lampa):	4346.00 lm
Godziny pracy	
4000 h:	100.0 %, 24.6 W
W/km:	590.4
Rozmieszczenie:	z jednej strony na dole
Odstęp słupa:	41.000 m
Nachylenie wysięgnika (3):	0.0°
Długość wysięgnika (4):	1.000 m
Wysokość punktu świetlnego (1):	10.000 m
Nawis punktu świetlnego (2):	0.600 m

ULR:	-1.00
ULOR:	0.00

Wartości maksymalne mocy oświetleniowej

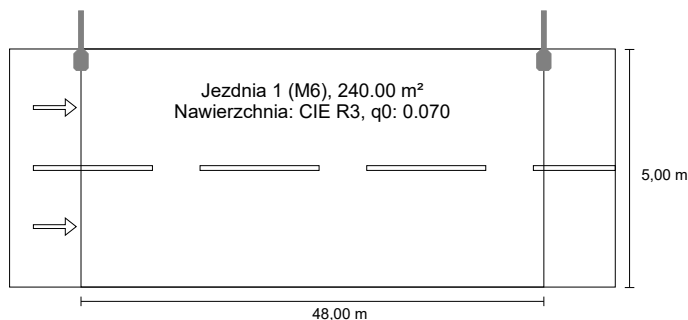
przy 70° i powyżej:	440 cd/klm *
przy 80° i powyżej:	26.5 cd/klm *
przy 90° i powyżej:	0.00 cd/klm *
Klasa natężenia oświetlenia:	G*4

W każdym kierunku tworzącym podany kąt z dolną linią pionową przy zainstalowanym i gotowym do użytku oświetleniu.

* Wartości natężenia światła w [cd/klm] do obliczania klasy natężenia światła odnoszą się do strumienia świetlnego lampy, zgodnie z EN 13201:2015.

Rozmieszczenie spełnia wymagania klasy indeksu oślepienia D.5

25) ul. Graniczna _ Żabieniec do EN 13201:2015



Wyniki dla pól oceny
Współczynnik konserwacji: 0.80

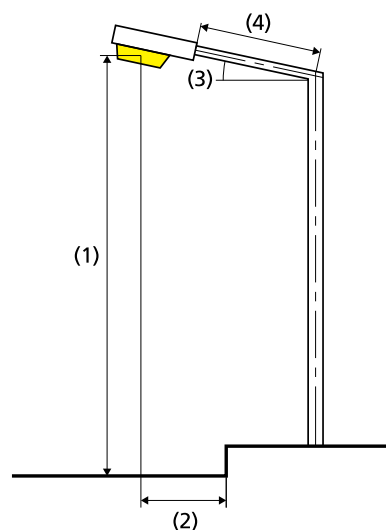
Jezdnia 1 (M6)

Lm [cd/m²] ≥ 0.30	Uo ≥ 0.35	UI ≥ 0.40	TI [%] ≤ 20	EIR ≥ 0.30
✓ 0.51	✓ 0.50	✓ 0.41	✓ 8	✓ 0.70

Wyniki dla wskaźników wydajności energetycznej

Wskaźnik gęstości mocy (Dp)	0.023 W/lxm²
Gęstość zużycia energii	
Rozmieszczenie: 3285 Rolle - High Performance (177.2 kWh/rok)	0.7 kWh/m² rok

Disano Illuminazione SpA 3285 36 led 4000k CLD CELL 3285 Rolle - High Performance



Lampa:	1xled_sp3285_36_4k
Strumień świetlny (oprawa):	7411.75 lm
Strumień świetlny (lampa):	7412.00 lm
Godziny pracy	
4000 h:	100.0 %, 44.3 W
W/km:	930.3
Rozmieszczenie:	z jednej strony u góry
Odstęp słupa:	48.000 m
Nachylenie wysięgnika (3):	0.0°
Długość wysięgnika (4):	1.000 m
Wysokość punktu świetlnego (1):	10.000 m
Nawis punktu świetlnego (2):	0.200 m

ULR:	-1.00
ULOR:	0.00

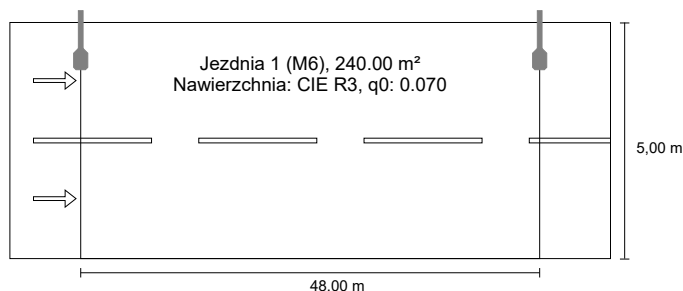
Wartości maksymalne mocy oświetleniowej	
przy 70° i powyżej:	441 cd/klm *
przy 80° i powyżej:	25.8 cd/klm *
przy 90° i powyżej:	0.00 cd/klm *
Klasa natężenia oświetlenia:	G*4

W każdym kierunku tworzącym podany kąt z dolną linią pionową przy zainstalowanym i gotowym do użytku oświetleniu.

* Wartości natężenia światła w [cd/klm] do obliczania klasy natężenia światła odnoszą się do strumienia świetlnego lampy, zgodnie z EN 13201:2015.

Rozmieszczenie spełnia wymagania klasy indeksu oślepienia D.6

25.1) ul. Graniczna _ Żabieniec do EN 13201:2015



Wyniki dla pól oceny

Współczynnik konserwacji: 0.80

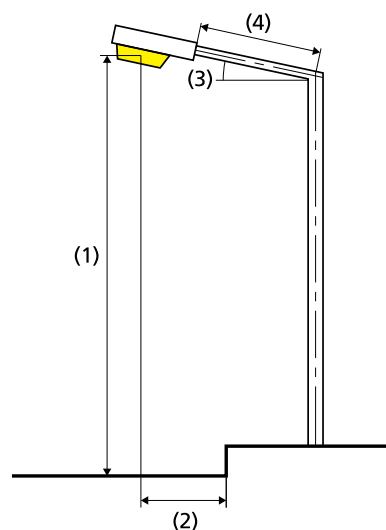
Jezdnia 1 (M6)

Lm [cd/m²] ≥ 0.30	Uo ≥ 0.35	UI ≥ 0.40	TI [%] ≤ 20	EIR ≥ 0.30
✓ 0.51	✓ 0.46	✓ 0.40	✓ 8	✓ 0.63

Wyniki dla wskaźników wydajności energetycznej

Wskaźnik gęstości mocy (Dp)	0.023 W/lxm²
Gęstość zużycia energii	
Rozmieszczenie: 3285 Rolle - High Performance (177.2 kWh/rok)	0.7 kWh/m² rok

Disano Illuminazione SpA 3285 36 led 4000k CLD CELL 3285 Rolle - High Performance



Lampa:	1xled_sp3285_36_4k
Strumień świetlny (oprawa):	7411.75 lm
Strumień świetlny (lampa):	7412.00 lm
Godziny pracy	
4000 h:	100.0 %, 44.3 W
W/km:	930.3
Rozmieszczenie:	z jednej strony u góry
Odstęp słupa:	48.000 m
Nachylenie wysięgnika (3):	0.0°
Długość wysięgnika (4):	1.000 m
Wysokość punktu świetlnego (1):	10.000 m
Nawis punktu świetlnego (2):	0.750 m

ULR:	-1.00
ULOR:	0.00

Wartości maksymalne mocy oświetleniowej

przy 70° i powyżej:	441 cd/klm *
przy 80° i powyżej:	25.8 cd/klm *
przy 90° i powyżej:	0.00 cd/klm *
Klasa natężenia oświetlenia:	G*4

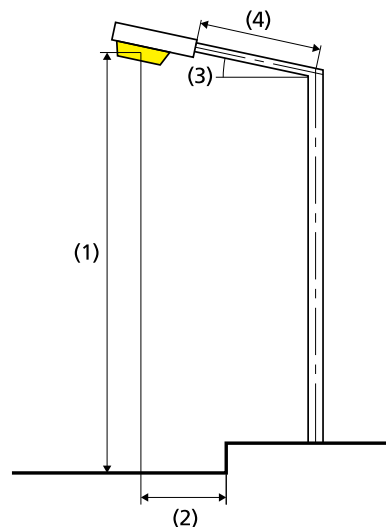
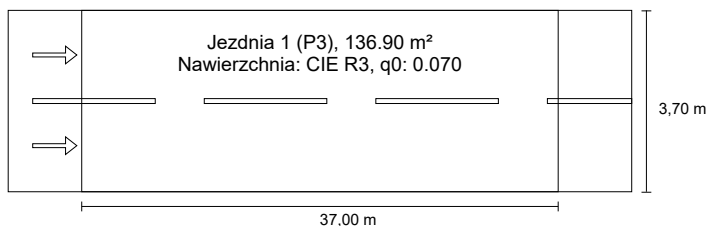
W każdym kierunku tworzącym podany kąt z dolną linią pionową przy zainstalowanym i gotowym do użytku oświetleniu.

* Wartości natężenia światła w [cd/klm] do obliczania klasy natężenia światła odnoszą się do strumienia świetlnego lampy, zgodnie z EN 13201:2015.

Rozmieszczenie spełnia wymagania klasy indeksu oślepienia D.6

27) ul. Jastrzębska _ Chojnow do EN 13201:2015

Disano Illuminazione SpA 3285 36 led 4000k CLD CELL 3285 Rolle - High Performance



Wyniki dla pól oceny

Współczynnik konserwacji: 0.80

Jezdnia 1 (P3)

Em [lx] ≥ 7.50 ≤ 11.25	Emin [lx] ≥ 1.50
✓ 10.26	✓ 5.66

Wyniki dla wskaźników wydajności energetycznej

Wskaźnik gęstości mocy (Dp)	0.032 W/lxm ²
Gęstość zużycia energii	
Rozmieszczenie: 3285 Rolle - High Performance (177.2 kWh/rok)	1.3 kWh/m ² rok

Lampa:	1xled_sp3285_36_4k
Strumień świetlny (oprawa):	7411.75 lm
Strumień świetlny (lampa):	7412.00 lm
Godziny pracy	
4000 h:	100.0 %, 44.3 W
W/km:	1196.1
Rozmieszczenie:	z jednej strony u góry
Odstęp słupa:	37.000 m
Nachylenie wysięgnika (3):	5.0°
Długość wysięgnika (4):	1.000 m
Wysokość punktu świetlnego (1):	10.000 m
Nawis punktu świetlnego (2):	-3.200 m

ULR:	0.00
ULOR:	0.00

Wartości maksymalne mocy oświetleniowej

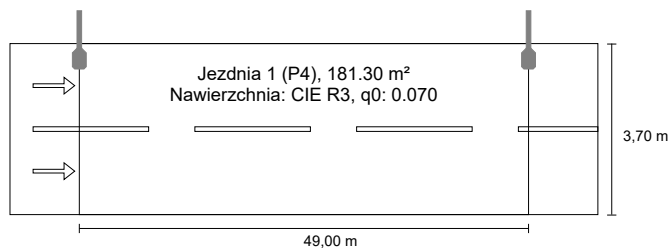
przy 70° i powyżej:	485 cd/klm *
przy 80° i powyżej:	80.1 cd/klm *
przy 90° i powyżej:	3.03 cd/klm *
Klasa natężenia oświetlenia:	G*4

W każdym kierunku tworzącym podany kąt z dolną linią pionową przy zainstalowanym i gotowym do użytku oświetleniu.

* Wartości natężenia światła w [cd/klm] do obliczania klasy natężenia światła odnoszą się do strumienia świetlnego lampy, zgodnie z EN 13201:2015.

Rozmieszczenie spełnia wymagania klasy indeksu oślepienia D.6

27.1) ul. Jastrzębska _ Chojnów do EN 13201:2015



Wyniki dla pól oceny

Współczynnik konserwacji: 0.80

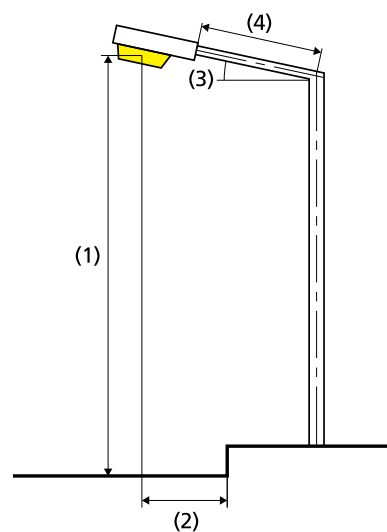
Jezdnia 1 (P4)

Em [Ix] ≥ 5.00 ≤ 7.50	Emin [Ix] ≥ 1.00
✓ 7.07	✓ 1.85

Wyniki dla wskaźników wydajności energetycznej

Wskaźnik gęstości mocy (Dp)	0.035 W/lxm ²
Gęstość zużycia energii	
Rozmieszczenie: 3285 Rolle - High Performance (177.2 kWh/rok)	1.0 kWh/m ² rok

Disano Illuminazione SpA 3285 36 led 4000k CLD CELL 3285 Rolle - High Performance



Lampa:	1xled_sp3285_36_4k
Strumień świetlny (oprawa):	7411.75 lm
Strumień świetlny (lampa):	7412.00 lm
Godziny pracy	
4000 h:	100.0 %, 44.3 W
W/km:	886.0
Rozmieszczenie:	z jednej strony u góry
Odstęp słupa:	49.000 m
Nachylenie wysięgnika (3):	5.0°
Długość wysięgnika (4):	1.000 m
Wysokość punktu świetlnego (1):	10.000 m
Nawis punktu świetlnego (2):	0.300 m

ULR:	0.00
ULOR:	0.00

Wartości maksymalne mocy oświetleniowej

przy 70° i powyżej:	485 cd/klm *
przy 80° i powyżej:	80.1 cd/klm *
przy 90° i powyżej:	3.03 cd/klm *
Klasa natężenia oświetlenia:	G*4

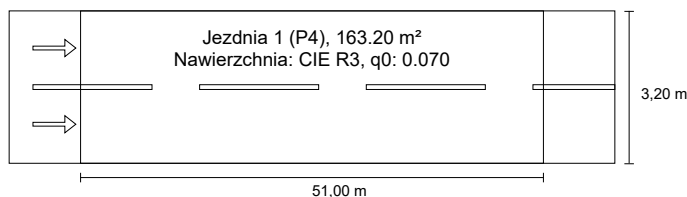
W każdym kierunku tworzącym podany kąt z dolną linią pionową przy zainstalowanym i gotowym do użytku oświetleniu.

* Wartości natężenia światła w [cd/klm] do obliczania klasy natężenia światła odnoszą się do strumienia świetlnego lampy, zgodnie z EN 13201:2015.

Rozmieszczenie spełnia wymagania klasy indeksu oślepienia D.6

28) ul. Leśników _ Chojnow do EN 13201:2015

Disano Illuminazione SpA 1669 SAP-T 100 X=2.5 Y=4 CNR 1669 Mini Brera



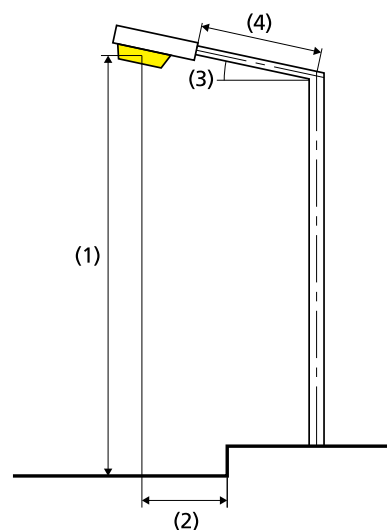
Wyniki dla pól oceny
Współczynnik konserwacji: 0.70

Jezdnia 1 (P4)

Em [lx] ≥ 5.00 ≤ 7.50	Emin [lx] ≥ 1.00
✓ 7.30	✓ 1.45

Wyniki dla wskaźników wydajności energetycznej

Wskaźnik gęstości mocy (Dp)	0.096 W/lxm ²
Gęstość zużycia energii	
Rozmieszczenie: 1669 Mini Brera (455.2 kWh/rok)	2.8 kWh/m ² rok



Lampa:	1xSAPT100S
Strumień świetlny (oprawa):	8446.07 lm
Strumień świetlny (lampa):	10700.00 lm
Godziny pracy	
4000 h:	100.0 %, 113.8 W
W/km:	2276.0
Rozmieszczenie:	z jednej strony u góry
Odstęp słupa:	51.000 m
Nachylenie wysięgnika (3):	0.0°
Długość wysięgnika (4):	0.500 m
Wysokość punktu świetlnego (1):	10.000 m
Nawis punktu świetlnego (2):	-2.000 m

ULR:	-1.00
ULOR:	0.00

Wartości maksymalne mocy oświetleniowej	
przy 70° i powyżej:	309 cd/klm *
przy 80° i powyżej:	29.1 cd/klm *
przy 90° i powyżej:	0.00 cd/klm *
Klasa natężenia oświetlenia:	G*6

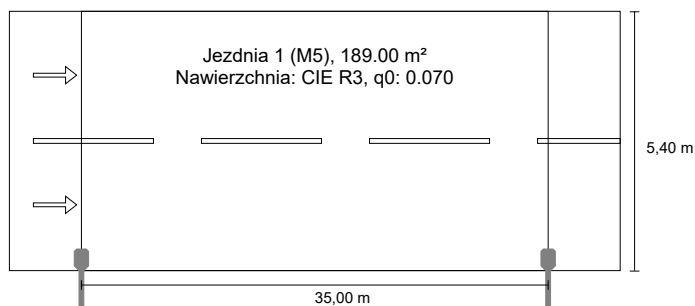
W każdym kierunku tworzącym podany kąt z dolną linią pionową przy zainstalowanym i gotowym do użytku oświetleniu.

* Wartości natężenia światła w [cd/klm] do obliczania klasy natężenia światła odnoszą się do strumienia świetlnego lampy, zgodnie z EN 13201:2015.

Rozmieszczenie spełnia wymagania klasy indeksu oślepienia D.4

29) ul. Piaskowa _ Chylce do EN 13201:2015

Disano Illuminazione SpA 3285 36 led 4000k CLD CELL 3285 Rolle - High Performance



Wyniki dla pól oceny

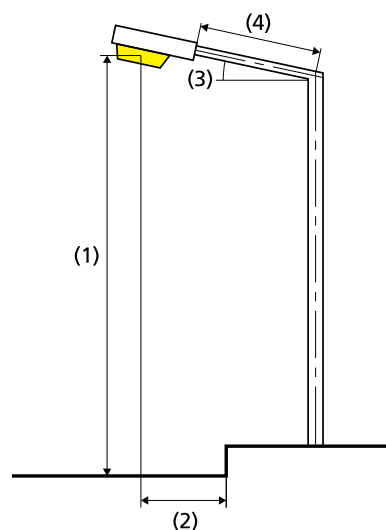
Współczynnik konserwacji: 0.80

Jezdnia 1 (M5)

Lm [cd/m ²] ≥ 0.50	Uo ≥ 0.35	UI ≥ 0.40	TI [%] ≤ 15	EIR ≥ 0.30
✓ 0.63	✓ 0.75	✓ 0.82	✓ 6	✓ 0.59

Wyniki dla wskaźników wydajności energetycznej

Wskaźnik gęstości mocy (Dp)	0.023 W/lxm ²
Gęstość zużycia energii	
Rozmieszczenie: 3285 Rolle - High Performance (177.2 kWh/rok)	0.9 kWh/m ² rok



Lampa:	1xled_sp3285_36_4k
Strumień świetlny (oprawa):	7411.75 lm
Strumień świetlny (lampa):	7412.00 lm
Godziny pracy	
4000 h:	100.0 %, 44.3 W
W/km:	1284.7
Rozmieszczenie:	z jednej strony na dole
Odstęp słupa:	35.000 m
Nachylenie wysięgnika (3):	5.0°
Długość wysięgnika (4):	1.000 m
Wysokość punktu świetlnego (1):	10.000 m
Nawis punktu świetlnego (2):	0.200 m

ULR:	0.00
ULOR:	0.00

Wartości maksymalne mocy oświetleniowej

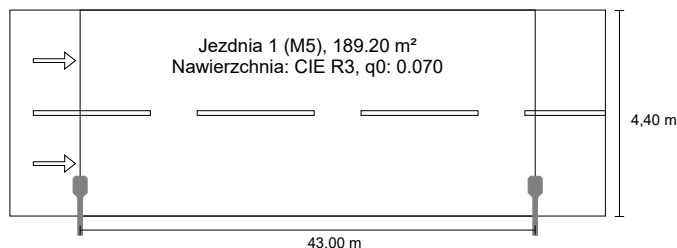
przy 70° i powyżej:	485 cd/klm *
przy 80° i powyżej:	80.1 cd/klm *
przy 90° i powyżej:	3.03 cd/klm *
Klasa natężenia oświetlenia:	G*4

W każdym kierunku tworzącym podany kąt z dolną linią pionową przy zainstalowanym i gotowym do użytku oświetleniu.

* Wartości natężenia światła w [cd/klm] do obliczania klasy natężenia światła odnoszą się do strumienia świetlnego lampy, zgodnie z EN 13201:2015.

Rozmieszczenie spełnia wymagania klasy indeksu oślepienia D.3

29.1) ul. Piaskowa _ Chylce do EN 13201:2015



Wyniki dla pól oceny

Współczynnik konserwacji: 0.80

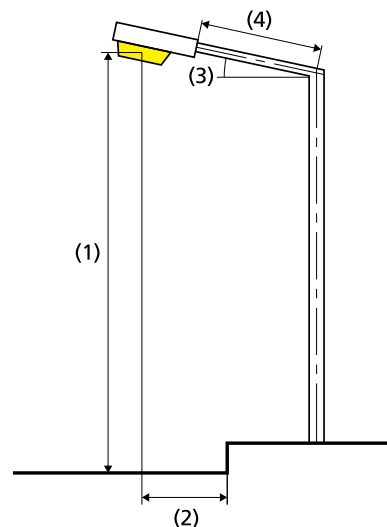
Jeźdnia 1 (M5)

Lm [cd/m²] ≥ 0.50	Uo ≥ 0.35	UI ≥ 0.40	TI [%] ≤ 15	EIR ≥ 0.30
✓ 0.53	✓ 0.59	✓ 0.56	✓ 7	✓ 0.61

Wyniki dla wskaźników wydajności energetycznej

Wskaźnik gęstości mocy (Dp)	0.029 W/lxm²
Gęstość zużycia energii	
Rozmieszczenie: 3285 Rolle - High Performance (177.2 kWh/rok)	0.9 kWh/m² rok

Disano Illuminazione SpA 3285 36 led 4000k CLD CELL 3285 Rolle - High Performance



Lampa:	1xled_sp3285_36_4k
Strumień świetlny (oprawa):	7411.75 lm
Strumień świetlny (lampa):	7412.00 lm
Godziny pracy	
4000 h:	100.0 %, 44.3 W
W/km:	1018.9
Rozmieszczenie:	z jednej strony na dole
Odstęp słupa:	43.000 m
Nachylenie wysięgnika (3):	5.0°
Długość wysięgnika (4):	1.000 m
Wysokość punktu świetlnego (1):	10.000 m
Nawis punktu świetlnego (2):	0.600 m

ULR:	0.00
ULOR:	0.00

Wartości maksymalne mocy oświetleniowej

przy 70° i powyżej:	485 cd/klm *
przy 80° i powyżej:	80.1 cd/klm *
przy 90° i powyżej:	3.03 cd/klm *
Klasa natężenia oświetlenia:	G*4

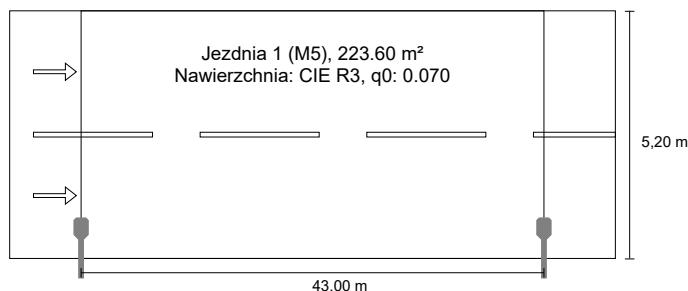
W każdym kierunku tworzącym podany kąt z dolną linią pionową przy zainstalowanym i gotowym do użytku oświetleniu.

* Wartości natężenia światła w [cd/klm] do obliczania klasy natężenia światła odnoszą się do strumienia świetlnego lampy, zgodnie z EN 13201:2015.

Rozmieszczenie spełnia wymagania klasy indeksu oślepienia D.3

29.2) ul. Piaskowa _ Chyllice do EN 13201:2015

Disano Illuminazione SpA 3285 36 led 4000k CLD CELL 3285 Rolle - High Performance



Wyniki dla pól oceny

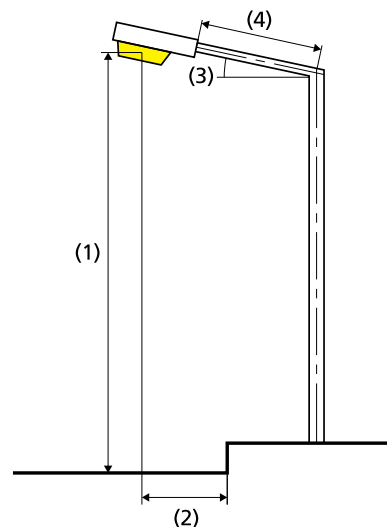
Współczynnik konserwacji: 0.80

Jezdnia 1 (M5)

Lm [cd/m ²] ≥ 0.50	Uo ≥ 0.35	Ui ≥ 0.40	TI [%] ≤ 15	EIR ≥ 0.30
✓ 0.52	✓ 0.59	✓ 0.56	✓ 7	✓ 0.56

Wyniki dla wskaźników wydajności energetycznej

Wskaźnik gęstości mocy (Dp)	0.024 W/lxm ²
Gęstość zużycia energii	
Rozmieszczenie: 3285 Rolle - High Performance (177.2 kWh/rok)	0.8 kWh/m ² rok



Lampa:	1xled_sp3285_36_4k
Strumień świetlny (oprawa):	7411.75 lm
Strumień świetlny (lampa):	7412.00 lm
Godziny pracy	
4000 h:	100.0 %, 44.3 W
W/km:	1018.9
Rozmieszczenie:	z jednej strony na dole
Odstęp słupa:	43.000 m
Nachylenie wysięgnika (3):	5.0°
Długość wysięgnika (4):	1.000 m
Wysokość punktu świetlnego (1):	10.000 m
Nawis punktu świetlnego (2):	0.600 m

ULR:	0.00
ULOR:	0.00

Wartości maksymalne mocy oświetleniowej

przy 70° i powyżej:	485 cd/klm *
przy 80° i powyżej:	80.1 cd/klm *
przy 90° i powyżej:	3.03 cd/klm *
Klasa natężenia oświetlenia:	G*4

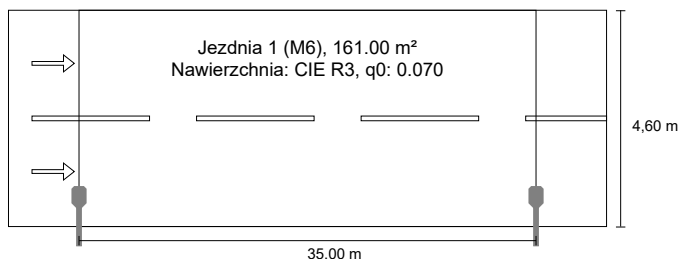
W każdym kierunku tworzącym podany kąt z dolną linią pionową przy zainstalowanym i gotowym do użytku oświetleniu.

* Wartości natężenia światła w [cd/klm] do obliczania klasy natężenia światła odnoszą się do strumienia świetlnego lampy, zgodnie z EN 13201:2015.

Rozmieszczenie spełnia wymagania klasy indeksu oślepienia D.3

30) ul. Piaskowa ' _ Chylce do EN 13201:2015

Disano Illuminazione SpA 3285 36 led 4000k CLD CELL 3285 Rolle - High Performance



Wyniki dla pól oceny

Współczynnik konserwacji: 0.80

Jezdnia 1 (M6)

Lm [cd/m ²] ≥ 0.30	Uo ≥ 0.35	Ui ≥ 0.40	TI [%] ≤ 20	EIR ≥ 0.30
✓ 0.64	✓ 0.76	✓ 0.85	✓ 6	✓ 0.59

Wyniki dla wskaźników wydajności energetycznej

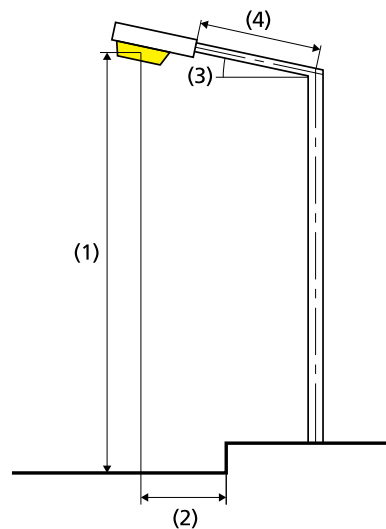
Wskaźnik gęstości mocy (Dp)

0.028 W/lxm²

Gęstość zużycia energii

Rozmieszczenie: 3285 Rolle - High Performance (177.2 kWh/rok)

1.1 kWh/m² rok



Lampa: 1xled_sp3285_36_4k

Strumień świetlny (oprawa): 7411.75 lm

Strumień świetlny (lampa): 7412.00 lm

Godziny pracy

4000 h: 100.0 %, 44.3 W

W/km: 1284.7

Rozmieszczenie: z jednej strony na dole

Odstęp słupa: 35.000 m

Nachylenie wysięgnika (3): 5.0°

Długość wysięgnika (4): 1.000 m

Wysokość punktu świetlnego (1): 10.000 m

Nawis punktu świetlnego (2): 0.600 m

ULR: 0.00

ULOR: 0.00

Wartości maksymalne mocy oświetleniowej

przy 70° i powyżej: 485 cd/klm *

przy 80° i powyżej: 80.1 cd/klm *

przy 90° i powyżej: 3.03 cd/klm *

Klasa natężenia oświetlenia: G*4

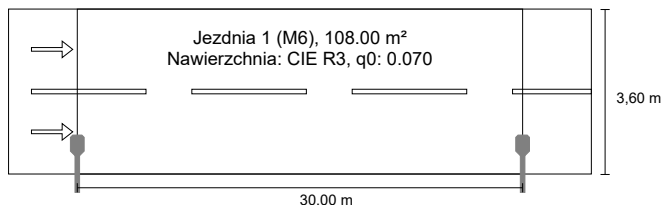
W każdym kierunku tworzącym podany kąt z dolną linią pionową przy zainstalowanym i gotowym do użytku oświetleniu.

* Wartości natężenia światła w [cd/klm] do obliczania klasy natężenia światła odnoszą się do strumienia świetlnego lampy, zgodnie z EN 13201:2015.

Rozmieszczenie spełnia wymagania klasy indeksu oślepienia D.3

31) ul. Kresowa_ Chylice do EN 13201:2015

Disano Illuminazione SpA 3285 24 led 4000k CLD CELL 3285 Rolle - High Performance



Wyniki dla pól oceny

Współczynnik konserwacji: 0.80

Jezdnia 1 (M6)

Lm [cd/m²] ≥ 0.30	Uo ≥ 0.35	UI ≥ 0.40	TI [%] ≤ 20	EIR ≥ 0.30
✓ 0.49	✓ 0.82	✓ 0.85	✓ 5	✓ 0.74

Wyniki dla wskaźników wydajności energetycznej

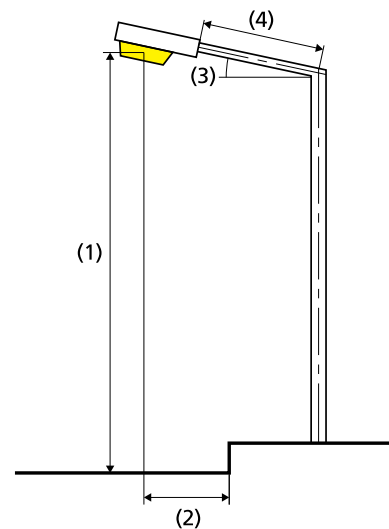
Wskaźnik gęstości mocy (Dp)

0.032 W/lxm²

Gęstość zużycia energii

Rozmieszczenie: 3285 Rolle - High Performance (98.4 kWh/rok)

0.9 kWh/m² rok



Lampa: 1xled_sp3285_24_4k

Strumień świetlny (oprawa): 4345.86 lm

Strumień świetlny (lampa): 4346.00 lm

Godziny pracy

4000 h: 100.0 %, 24.6 W

W/km: 811.8

Rozmieszczenie: z jednej strony na dole

Odstęp słupa: 30.000 m

Nachylenie wysięgnika (3): 0.0°

Długość wysięgnika (4): 1.000 m

Wysokość punktu świetlnego (1): 10.000 m

Nawis punktu świetlnego (2): 0.600 m

ULR: -1.00

ULOR: 0.00

Wartości maksymalne mocy oświetleniowej

przy 70° i powyżej: 440 cd/klm *

przy 80° i powyżej: 26.5 cd/klm *

przy 90° i powyżej: 0.00 cd/klm *

Klasa natężenia oświetlenia: G*4

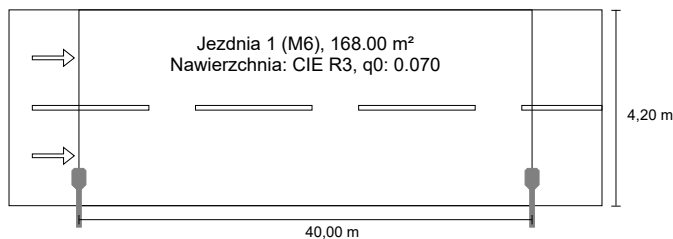
W każdym kierunku tworzącym podany kąt z dolną linią pionową przy zainstalowanym i gotowym do użytku oświetleniu.

* Wartości natężenia światła w [cd/klm] do obliczania klasy natężenia światła odnoszą się do strumienia świetlnego lampy, zgodnie z EN 13201:2015.

Rozmieszczenie spełnia wymagania klasy indeksu oślepienia D.5

32) ul. Baśniowa _ Chylice do EN 13201:2015

Disano Illuminazione SpA 3285 36 led 4000k CLD CELL 3285 Rolle - High Performance



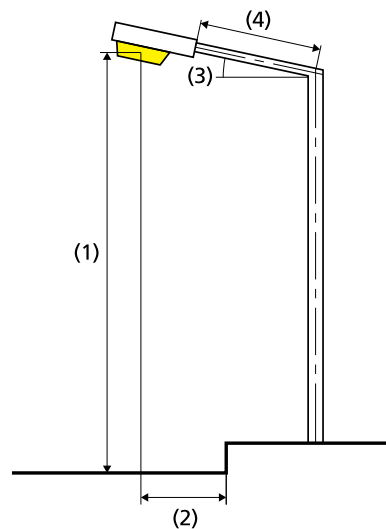
Wyniki dla pól oceny
Współczynnik konserwacji: 0.80

Jezdnia 1 (M6)

Lm [cd/m²] ≥ 0.30	Uo ≥ 0.35	UI ≥ 0.40	TI [%] ≤ 20	EIR ≥ 0.30
✓ 0.57	✓ 0.68	✓ 0.67	✓ 7	✓ 0.62

Wyniki dla wskaźników wydajności energetycznej

Wskaźnik gęstości mocy (Dp)	0.031 W/lxm²
Gęstość zużycia energii	
Rozmieszczenie: 3285 Rolle - High Performance (177.2 kWh/rok)	1.1 kWh/m² rok



Lampa:	1xled_sp3285_36_4k
Strumień świetlny (oprawa):	7411.75 lm
Strumień świetlny (lampa):	7412.00 lm
Godziny pracy	
4000 h:	100.0 %, 44.3 W
W/km:	1107.5
Rozmieszczenie:	z jednej strony na dole
Odstęp słupa:	40.000 m
Nachylenie wysięgnika (3):	5.0°
Długość wysięgnika (4):	1.000 m
Wysokość punktu świetlnego (1):	10.000 m
Nawis punktu świetlnego (2):	0.550 m

ULR:	0.00
ULOR:	0.00

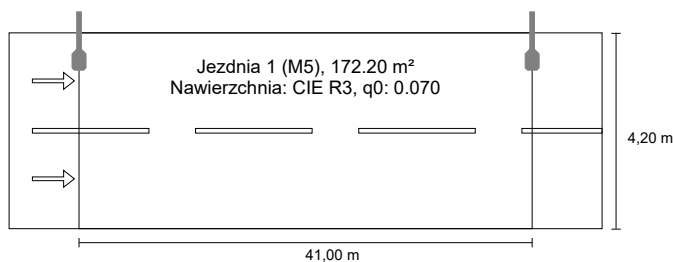
Wartości maksymalne mocy oświetleniowej	
przy 70° i powyżej:	485 cd/klm *
przy 80° i powyżej:	80.1 cd/klm *
przy 90° i powyżej:	3.03 cd/klm *
Klasa natężenia oświetlenia:	G*4

W każdym kierunku tworzącym podany kąt z dolną linią pionową przy zainstalowanym i gotowym do użytku oświetleniu.

* Wartości natężenia światła w [cd/klm] do obliczania klasy natężenia światła odnoszą się do strumienia świetlnego lampy, zgodnie z EN 13201:2015.

Rozmieszczenie spełnia wymagania klasy indeksu oślepienia D.3

33) ul. Nadrzeczna _ Chyllice do EN 13201:2015



Wyniki dla pól oceny

Współczynnik konserwacji: 0.80

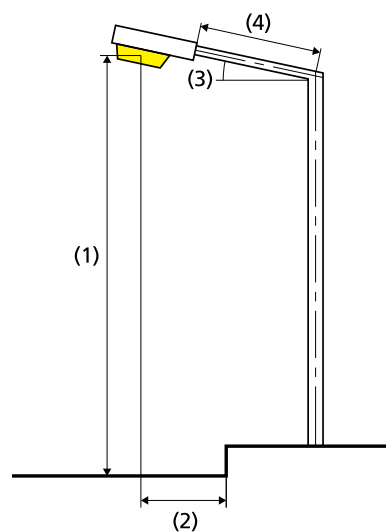
Jezdnia 1 (M5)

Lm [cd/m²] ≥ 0.50	Uo ≥ 0.35	UI ≥ 0.40	TI [%] ≤ 15	EIR ≥ 0.30
✓ 0.60	✓ 0.66	✓ 0.59	✓ 7	✓ 0.71

Wyniki dla wskaźników wydajności energetycznej

Wskaźnik gęstości mocy (Dp)	0.028 W/lxm²
Gęstość zużycia energii	
Rozmieszczenie: 3285 Rolle - High Performance (177.2 kWh/rok)	1.0 kWh/m² rok

Disano Illuminazione SpA 3285 36 led 4000k CLD CELL 3285 Rolle - High Performance



Lampa:	1xled_sp3285_36_4k
Strumień świetlny (oprawa):	7411.75 lm
Strumień świetlny (lampa):	7412.00 lm
Godziny pracy	
4000 h:	100.0 %, 44.3 W
W/km:	1063.2
Rozmieszczenie:	z jednej strony u góry
Odstęp słupa:	41.000 m
Nachylenie wysięgnika (3):	0.0°
Długość wysięgnika (4):	1.000 m
Wysokość punktu świetlnego (1):	10.000 m
Nawis punktu świetlnego (2):	0.550 m

ULR:	-1.00
ULOR:	0.00

Wartości maksymalne mocy oświetleniowej

przy 70° i powyżej:	441 cd/klm *
przy 80° i powyżej:	25.8 cd/klm *
przy 90° i powyżej:	0.00 cd/klm *
Klasa natężenia oświetlenia:	G*4

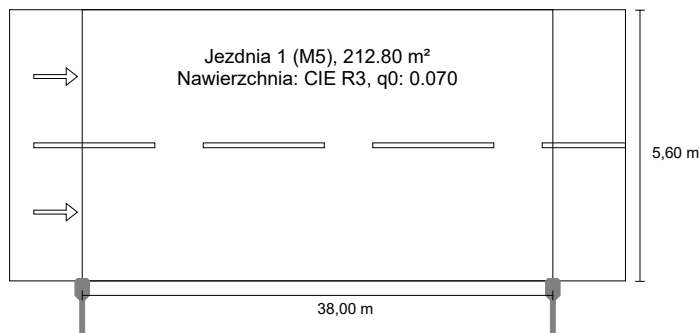
W każdym kierunku tworzącym podany kąt z dolną linią pionową przy zainstalowanym i gotowym do użytku oświetleniu.

* Wartości natężenia światła w [cd/klm] do obliczania klasy natężenia światła odnoszą się do strumienia świetlnego lampy, zgodnie z EN 13201:2015.

Rozmieszczenie spełnia wymagania klasy indeksu oślepienia D.6

34) ul. Leśna _ Pilawa do EN 13201:2015

Disano Illuminazione SpA 3285 36 led 4000k CLD CELL 3285 Rolle - High Performance



Wyniki dla pól oceny

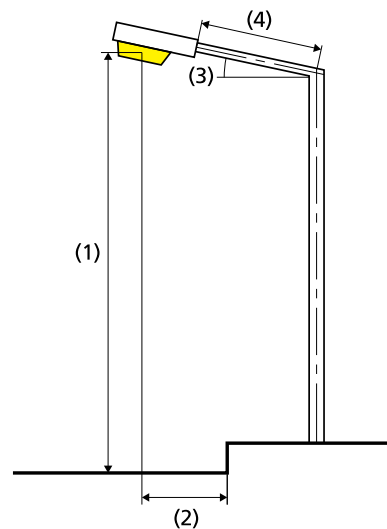
Współczynnik konserwacji: 0.80

Jezdnia 1 (M5)

Lm [cd/m²] ≥ 0.50	Uo ≥ 0.35	Ui ≥ 0.40	TI [%] ≤ 15	EIR ≥ 0.30
✓ 0.63	✓ 0.68	✓ 0.70	✓ 7	✓ 0.71

Wyniki dla wskaźników wydajności energetycznej

Wskaźnik gęstości mocy (Dp)	0.020 W/lxm²
Gęstość zużycia energii	
Rozmieszczenie: 3285 Rolle - High Performance (177.2 kWh/rok)	0.8 kWh/m² rok



Lampa: 1xled_sp3285_36_4k

Strumień świetlny (oprawa): 7411.75 lm

Strumień świetlny (lampa): 7412.00 lm

Godziny pracy

4000 h: 100.0 %, 44.3 W

W/km: 1151.8

Rozmieszczenie: z jednej strony na dole

Odstęp słupa: 38.000 m

Nachylenie wysięgnika (3): 0.0°

Długość wysięgnika (4): 1.000 m

Wysokość punktu świetlnego (1): 10.000 m

Nawis punktu świetlnego (2): -0.200 m

ULR: -1.00

ULOR: 0.00

Wartości maksymalne mocy oświetleniowej

przy 70° i powyżej: 441 cd/klm *

przy 80° i powyżej: 25.8 cd/klm *

przy 90° i powyżej: 0.00 cd/klm *

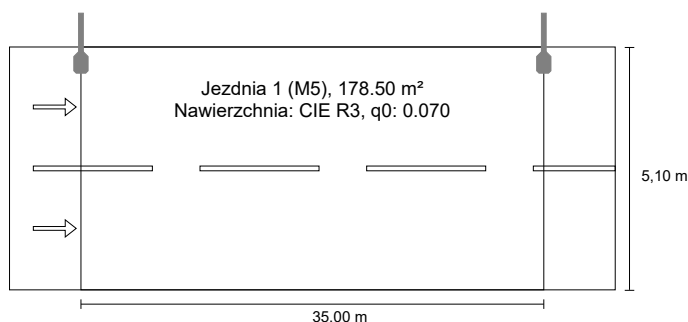
Klasa natężenia oświetlenia: G*4

W każdym kierunku tworzącym podany kąt z dolną linią pionową przy zainstalowanym i gotowym do użytku oświetleniu.

* Wartości natężenia światła w [cd/klm] do obliczania klasy natężenia światła odnoszą się do strumienia świetlnego lampy, zgodnie z EN 13201:2015.

Rozmieszczenie spełnia wymagania klasy indeksu oślepienia D.5

34.1) ul. Leśna _ Pilawa do EN 13201:2015



Wyniki dla pól oceny

Współczynnik konserwacji: 0.80

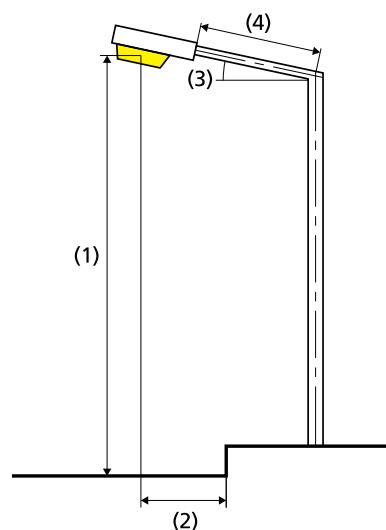
Jezdnia 1 (M5)

Lm [cd/m²] ≥ 0.50	Uo ≥ 0.35	UI ≥ 0.40	TI [%] ≤ 15	EIR ≥ 0.30
✓ 0.64	✓ 0.75	✓ 0.82	✓ 6	✓ 0.60

Wyniki dla wskaźników wydajności energetycznej

Wskaźnik gęstości mocy (Dp)	0.024 W/lxm²
Gęstość zużycia energii	
Rozmieszczenie: 3285 Rolle - High Performance (177.2 kWh/rok)	1.0 kWh/m² rok

Disano Illuminazione SpA 3285 36 led 4000k CLD CELL 3285 Rolle - High Performance



Lampa:	1xled_sp3285_36_4k
Strumień świetlny (oprawa):	7411.75 lm
Strumień świetlny (lampa):	7412.00 lm
Godziny pracy	
4000 h:	100.0 %, 44.3 W
W/km:	1284.7
Rozmieszczenie:	z jednej strony u góry
Odstęp słupa:	35.000 m
Nachylenie wysięgnika (3):	5.0°
Długość wysięgnika (4):	1.000 m
Wysokość punktu świetlnego (1):	10.000 m
Nawis punktu świetlnego (2):	0.300 m

ULR:	0.00
ULOR:	0.00
Wartości maksymalne mocy oświetleniowej	
przy 70° i powyżej:	485 cd/klm *
przy 80° i powyżej:	80.1 cd/klm *
przy 90° i powyżej:	3.03 cd/klm *
Klasa natężenia oświetlenia:	G*4

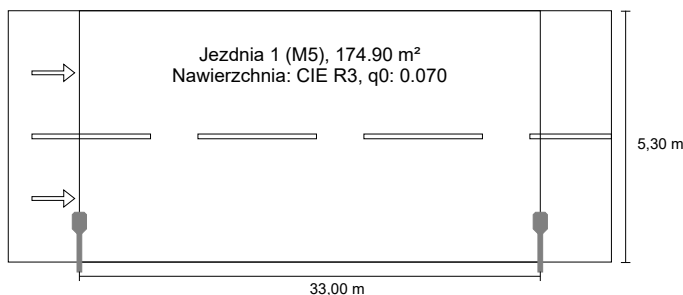
W każdym kierunku tworzącym podany kąt z dolną linią pionową przy zainstalowanym i gotowym do użytku oświetleniu.

* Wartości natężenia światła w [cd/klm] do obliczania klasy natężenia światła odnoszą się do strumienia świetlnego lampy, zgodnie z EN 13201:2015.

Rozmieszczenie spełnia wymagania klasy indeksu oślepienia D.6

34.2) ul. Leśna _ Pilawa do EN 13201:2015

Disano Illuminazione SpA 3285 36 led 4000k CLD CELL 3285 Rolle - High Performance



Wyniki dla pól oceny

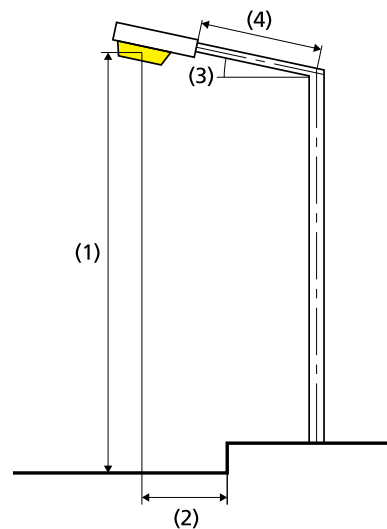
Współczynnik konserwacji: 0.80

Jezdnia 1 (M5)

Lm [cd/m²] ≥ 0.50	Uo ≥ 0.35	UI ≥ 0.40	TI [%] ≤ 15	EIR ≥ 0.30
✓ 0.67	✓ 0.80	✓ 0.88	✓ 6	✓ 0.53

Wyniki dla wskaźników wydajności energetycznej

Wskaźnik gęstości mocy (Dp)	0.024 W/lxm²
Gęstość zużycia energii	
Rozmieszczenie: 3285 Rolle - High Performance (177.2 kWh/rok)	1.0 kWh/m² rok



Lampa:	1xled_sp3285_36_4k
Strumień świetlny (oprawa):	7411.75 lm
Strumień świetlny (lampa):	7412.00 lm
Godziny pracy	
4000 h:	100.0 %, 44.3 W
W/km:	1329.0
Rozmieszczenie:	z jednej strony na dole
Odstęp słupa:	33.000 m
Nachylenie wysięgnika (3):	5.0°
Długość wysięgnika (4):	1.000 m
Wysokość punktu świetlnego (1):	10.000 m
Nawis punktu świetlnego (2):	0.800 m

ULR:	0.00
ULOR:	0.00

Wartości maksymalne mocy oświetleniowej

przy 70° i powyżej:	485 cd/klm *
przy 80° i powyżej:	80.1 cd/klm *
przy 90° i powyżej:	3.03 cd/klm *
Klasa natężenia oświetlenia:	G*4

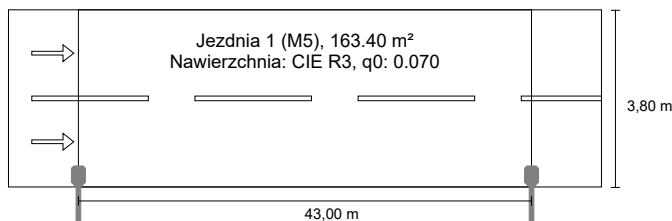
W każdym kierunku tworzącym podany kąt z dolną linią pionową przy zainstalowanym i gotowym do użytku oświetleniu.

* Wartości natężenia światła w [cd/klm] do obliczania klasy natężenia światła odnoszą się do strumienia świetlnego lampy, zgodnie z EN 13201:2015.

Rozmieszczenie spełnia wymagania klasy indeksu oślepienia D.3

35) ul. Wczasowa _ Głusków do EN 13201:2015

Disano Illuminazione SpA 3285 36 led 4000k CLD CELL 3285 Rolle - High Performance



Wyniki dla pól oceny

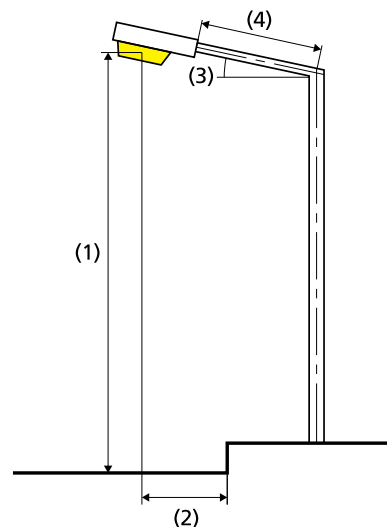
Współczynnik konserwacji: 0.80

Jezdnia 1 (M5)

Lm [cd/m²] ≥ 0.50	Uo ≥ 0.35	UI ≥ 0.40	TI [%] ≤ 15	EIR ≥ 0.30
✓ 0.58	✓ 0.62	✓ 0.53	✓ 7	✓ 0.77

Wyniki dla wskaźników wydajności energetycznej

Wskaźnik gęstości mocy (Dp)	0.031 W/lxm²
Gęstość zużycia energii	
Rozmieszczenie: 3285 Rolle - High Performance (177.2 kWh/rok)	1.1 kWh/m² rok



Lampa:	1xled_sp3285_36_4k
Strumień świetlny (oprawa):	7411.75 lm
Strumień świetlny (lampa):	7412.00 lm
Godziny pracy	
4000 h:	100.0 %, 44.3 W
W/km:	1018.9
Rozmieszczenie:	z jednej strony na dole
Odstęp słupa:	43.000 m
Nachylenie wysięgnika (3):	0.0°
Długość wysięgnika (4):	1.000 m
Wysokość punktu świetlnego (1):	10.000 m
Nawis punktu świetlnego (2):	0.200 m

ULR: -1.00

ULOR: 0.00

Wartości maksymalne mocy oświetleniowej

przy 70° i powyżej: 441 cd/klm *

przy 80° i powyżej: 25.8 cd/klm *

przy 90° i powyżej: 0.00 cd/klm *

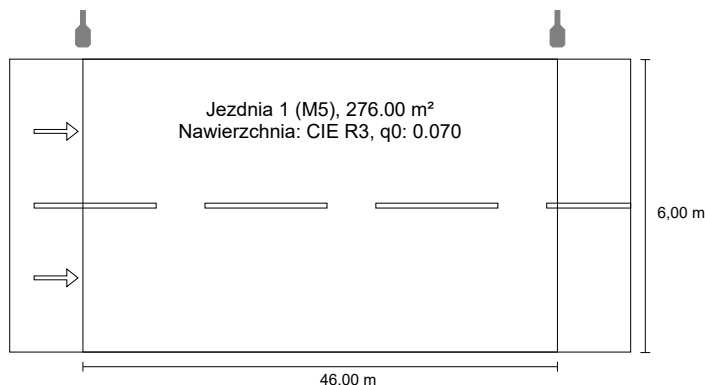
Klasa natężenia oświetlenia: G*4

W każdym kierunku tworzącym podany kąt z dolną linią pionową przy zainstalowanym i gotowym do użytku oświetleniu.

* Wartości natężenia światła w [cd/klm] do obliczania klasy natężenia światła odnoszą się do strumienia świetlnego lampy, zgodnie z EN 13201:2015.

Rozmieszczenie spełnia wymagania klasy indeksu oślepienia D.5

36) ul. Wypoczynkowa _ Głusków do EN 13201:2015



Wyniki dla pól oceny

Współczynnik konserwacji: 0.80

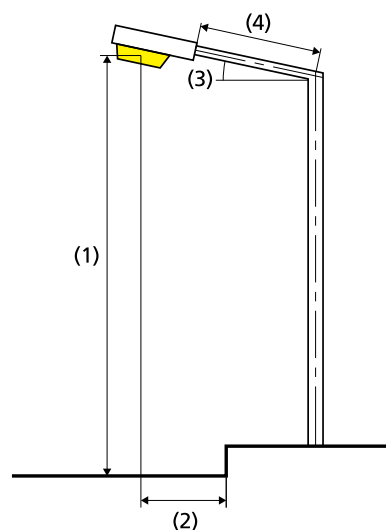
Jezdnia 1 (M5)

Lm [cd/m²] ≥ 0.50	Uo ≥ 0.35	UI ≥ 0.40	TI [%] ≤ 15	EIR ≥ 0.30
✓ 0.51	✓ 0.54	✓ 0.45	✓ 8	✓ 0.72

Wyniki dla wskaźników wydajności energetycznej

Wskaźnik gęstości mocy (Dp)	0.019 W/lxm²
Gęstość zużycia energii	
Rozmieszczenie: 3285 Rolle - High Performance (177.2 kWh/rok)	0.6 kWh/m² rok

Disano Illuminazione SpA 3285 36 led 4000k CLD CELL 3285 Rolle - High Performance



Lampa:	1xled_sp3285_36_4k
Strumień świetlny (oprawa):	7411.75 lm
Strumień świetlny (lampa):	7412.00 lm
Godziny pracy	
4000 h:	100.0 %, 44.3 W
W/km:	974.6
Rozmieszczenie:	z jednej strony u góry
Odstęp słupa:	46.000 m
Nachylenie wysięgnika (3):	0.0°
Długość wysięgnika (4):	1.000 m
Wysokość punktu świetlnego (1):	10.000 m
Nawis punktu świetlnego (2):	-0.500 m

ULR:	-1.00
ULOR:	0.00

Wartości maksymalne mocy oświetleniowej

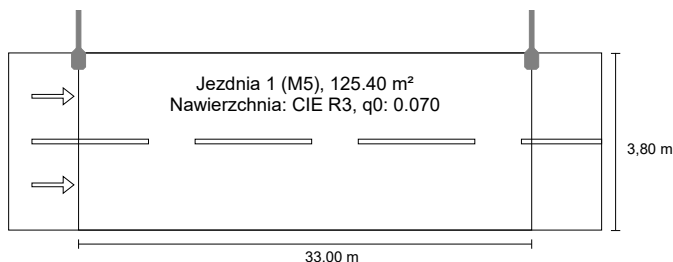
przy 70° i powyżej:	441 cd/klm *
przy 80° i powyżej:	25.8 cd/klm *
przy 90° i powyżej:	0.00 cd/klm *
Klasa natężenia oświetlenia:	G*4

W każdym kierunku tworzącym podany kąt z dolną linią pionową przy zainstalowanym i gotowym do użytku oświetleniu.

* Wartości natężenia światła w [cd/klm] do obliczania klasy natężenia światła odnoszą się do strumienia świetlnego lampy, zgodnie z EN 13201:2015.

Rozmieszczenie spełnia wymagania klasy indeksu oślepienia D.6

37) ul. Łąkowa _ Głoków Letnisko do EN 13201:2015



Wyniki dla pól oceny

Współczynnik konserwacji: 0.80

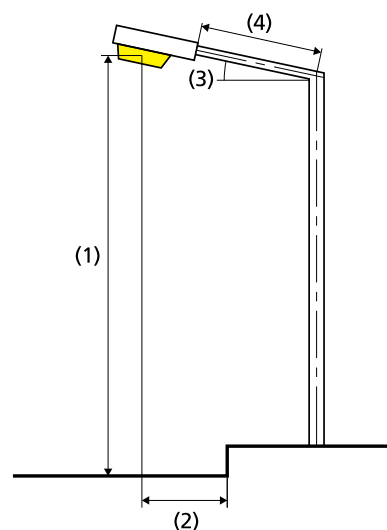
Jezdnia 1 (M5)

Lm [cd/m²] ≥ 0.50	Uo ≥ 0.35	Ui ≥ 0.40	TI [%] ≤ 15	EIR ≥ 0.30
✓ 0.70	✓ 0.81	✓ 0.88	✓ 6	✓ 0.71

Wyniki dla wskaźników wydajności energetycznej

Wskaźnik gęstości mocy (Dp)	0.033 W/lxm²
Gęstość zużycia energii	
Rozmieszczenie: 3285 Rolle - High Performance (177.2 kWh/rok)	1.4 kWh/m² rok

Disano Illuminazione SpA 3285 36 led 4000k CLD CELL 3285 Rolle - High Performance



Lampa:	1xled_sp3285_36_4k
Strumień świetlny (oprawa):	7411.75 lm
Strumień świetlny (lampa):	7412.00 lm
Godziny pracy	
4000 h:	100.0 %, 44.3 W
W/km:	1329.0
Rozmieszczenie:	z jednej strony u góry
Odstęp słupa:	33.000 m
Nachylenie wysięgnika (3):	5.0°
Długość wysięgnika (4):	1.000 m
Wysokość punktu świetlnego (1):	10.000 m
Nawis punktu świetlnego (2):	0.100 m

ULR:	0.00
ULOR:	0.00

Wartości maksymalne mocy oświetleniowej

przy 70° i powyżej:	485 cd/klm *
przy 80° i powyżej:	80.1 cd/klm *
przy 90° i powyżej:	3.03 cd/klm *
Klasa natężenia oświetlenia:	G*4

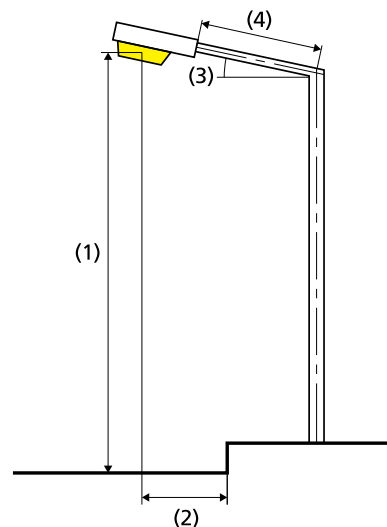
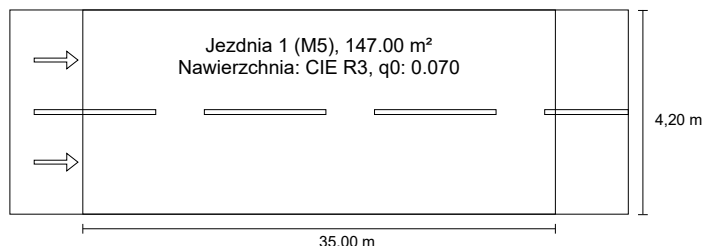
W każdym kierunku tworzącym podany kąt z dolną linią pionową przy zainstalowanym i gotowym do użytku oświetleniu.

* Wartości natężenia światła w [cd/klm] do obliczania klasy natężenia światła odnoszą się do strumienia świetlnego lampy, zgodnie z EN 13201:2015.

Rozmieszczenie spełnia wymagania klasy indeksu oślepienia D.6

38) ul. Górna _ Głusków Letnisko do EN 13201:2015

Disano Illuminazione SpA 3285 36 led 4000k CLD CELL 3285 Rolle - High Performance



Wyniki dla pól oceny

Współczynnik konserwacji: 0.80

Jezdnia 1 (M5)

Lm [cd/m²] ≥ 0.50	Uo ≥ 0.35	UI ≥ 0.40	TI [%] ≤ 15	EIR ≥ 0.30
✓ 0.60	✓ 0.69	✓ 0.77	✓ 7	✓ 0.76

Wyniki dla wskaźników wydajności energetycznej

Wskaźnik gęstości mocy (Dp)	0.026 W/lxm²
Gęstość zużycia energii	
Rozmieszczenie: 3285 Rolle - High Performance (177.2 kWh/rok)	1.2 kWh/m² rok

Lampa:	1xled_sp3285_36_4k
Strumień świetlny (oprawa):	7411.75 lm
Strumień świetlny (lampa):	7412.00 lm
Godziny pracy	
4000 h:	100.0 %, 44.3 W
W/km:	1284.7
Rozmieszczenie:	z jednej strony u góry
Odstęp słupa:	35.000 m
Nachylenie wysięgnika (3):	0.0°
Długość wysięgnika (4):	0.000 m
Wysokość punktu świetlnego (1):	10.000 m
Nawis punktu świetlnego (2):	-3.000 m

ULR: -1.00

ULOR: 0.00

Wartości maksymalne mocy oświetleniowej

przy 70° i powyżej: 441 cd/klm *

przy 80° i powyżej: 25.8 cd/klm *

przy 90° i powyżej: 0.00 cd/klm *

Klasa natężenia oświetlenia: G*4

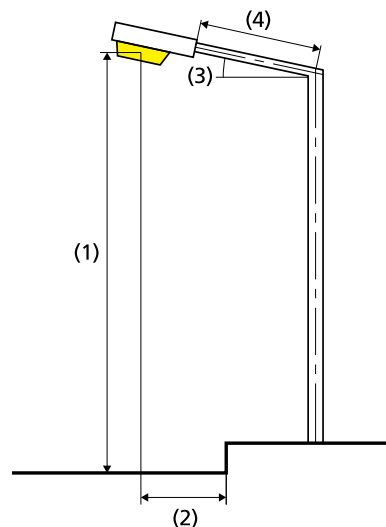
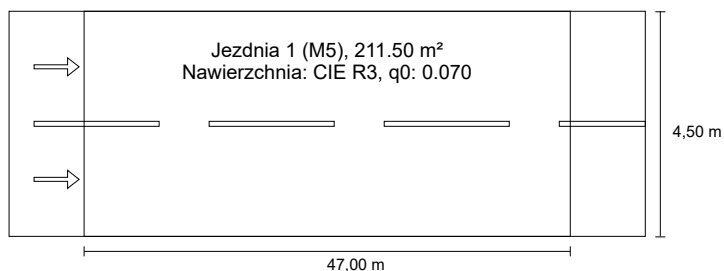
W każdym kierunku tworzącym podany kąt z dolną linią pionową przy zainstalowanym i gotowym do użytku oświetleniu.

* Wartości natężenia światła w [cd/klm] do obliczania klasy natężenia światła odnoszą się do strumienia świetlnego lampy, zgodnie z EN 13201:2015.

Rozmieszczenie spełnia wymagania klasy indeksu oślepienia D.6

39) ul. Zawadzka 1 _ Wólka Pracka do EN 13201:2015

Disano Illuminazione SpA 1667 SAP-T 150 x X=3 Y=-1 CNR 1667 Brera



Wyniki dla pól oceny

Współczynnik konserwacji: 0.70

Jezdnia 1 (M5)

Lm [cd/m²] ≥ 0.50	Uo ≥ 0.35	Ui ≥ 0.40	TI [%] ≤ 15	EIR ≥ 0.30
✓ 0.53	✓ 0.48	✓ 0.41	✓ 8	✓ 0.66

Wyniki dla wskaźników wydajności energetycznej

Wskaźnik gęstości mocy (Dp)

0.070 W/lxm²

Gęstość zużycia energii

Rozmieszczenie: 1667 Brera (664.4 kWh/rok)

3.1 kWh/m² rok

Lampa: 1xSAPT150
Strumień świetlny (oprawa): 13728.23 lm
Strumień świetlny (lampa): 17500.00 lm
Godziny pracy
4000 h: 100.0 %, 166.1 W
W/km: 3488.1

Rozmieszczenie: z jednej strony na dole
Odstęp słupa: 47.000 m
Nachylenie wysięgnika (3): 0.0°
Długość wysięgnika (4): 1.000 m
Wysokość punktu świetlnego (1): 10.000 m
Nawis punktu świetlnego (2): -4.500 m

ULR: -1.00

ULOR: 0.00

Wartości maksymalne mocy oświetleniowej

przy 70° i powyżej: 343 cd/klm *

przy 80° i powyżej: 26.8 cd/klm *

przy 90° i powyżej: 0.00 cd/klm *

Klasa natężenia oświetlenia: G*6

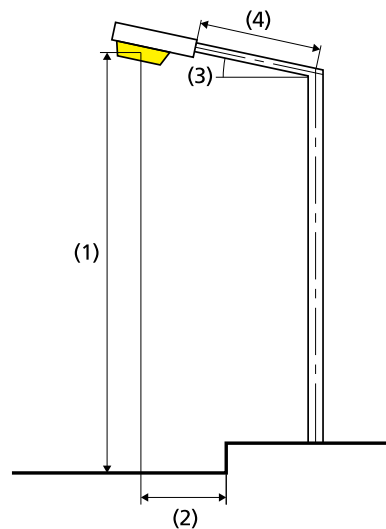
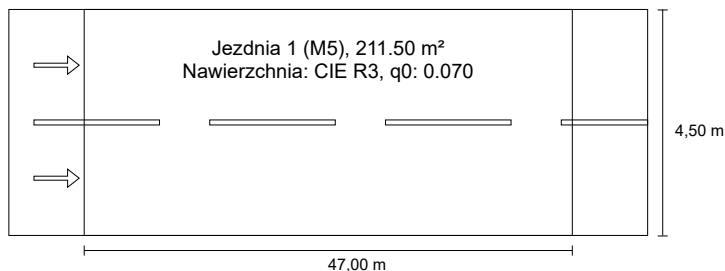
W każdym kierunku tworzącym podany kąt z dolną linią pionową przy zainstalowanym i gotowym do użytku oświetleniu.

* Wartości natężenia światła w [cd/klm] do obliczania klasy natężenia światła odnoszą się do strumienia świetlnego lampy, zgodnie z EN 13201:2015.

Rozmieszczenie spełnia wymagania klasy indeksu oślepienia D.4

39.1) ul. Zawadzka 2 _ Wólka Pracka do EN 13201:2015

Disano Illuminazione SpA 1667 SAP-T 150 x X=3 Y=-1 CNR 1667 Brera



Wyniki dla pól oceny

Współczynnik konserwacji: 0.70

Jezdnia 1 (M5)

Lm [cd/m²] ≥ 0.50	Uo ≥ 0.35	UI ≥ 0.40	TI [%] ≤ 15	EIR ≥ 0.30
✓ 0.50	✓ 0.56	✓ 0.44	✓ 9	✓ 0.71

Wyniki dla wskaźników wydajności energetycznej

Wskaźnik gęstości mocy (Dp)	0.074 W/lxm²
Gęstość zużycia energii	
Rozmieszczenie: 1667 Brera (664.4 kWh/rok)	3.1 kWh/m² rok

Lampa: 1xSAPT150

Strumień świetlny (oprawa): 13728.23 lm

Strumień świetlny (lampa): 17500.00 lm

Godziny pracy

4000 h: 100.0 %, 166.1 W

W/km: 3488.1

Rozmieszczenie: z jednej strony u góry

Odstęp słupa: 47.000 m

Nachylenie wysięgnika (3): 5.0°

Długość wysięgnika (4): 1.000 m

Wysokość punktu świetlnego (1): 10.000 m

Nawis punktu świetlnego (2): -5.000 m

ULR: 0.00

ULOR: 0.00

Wartości maksymalne mocy oświetleniowej

przy 70° i powyżej: 426 cd/klm *

przy 80° i powyżej: 39.3 cd/klm *

przy 90° i powyżej: 4.46 cd/klm *

Klasa natężenia oświetlenia: G*4

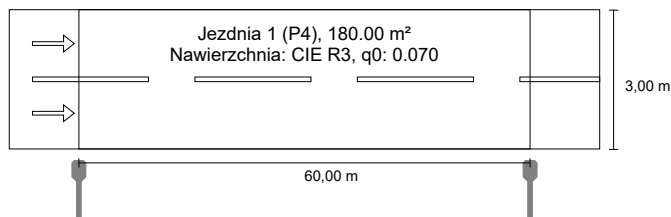
W każdym kierunku tworzącym podany kąt z dolną linią pionową przy zainstalowanym i gotowym do użytku oświetleniu.

* Wartości natężenia światła w [cd/klm] do obliczania klasy natężenia światła odnoszą się do strumienia świetlnego lampy, zgodnie z EN 13201:2015.

Rozmieszczenie spełnia wymagania klasy indeksu oślepienia D.5

40) ul. Klonowa _ Złotokłós do EN 13201:2015

Disano Illuminazione SpA 1669 SAP-T 100 X=2 Y=4 CNR 1669 Mini Brera



Wyniki dla pól oceny

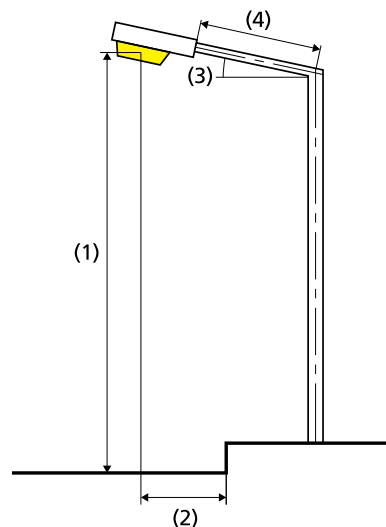
Współczynnik konserwacji: 0.70

Jezdnia 1 (P4)

Em [lx] ≥ 5.00 ≤ 7.50	Emin [lx] ≥ 1.00
✓ 6.04	✓ 1.01

Wyniki dla wskaźników wydajności energetycznej

Wskaźnik gęstości mocy (Dp)	0.105 W/lxm ²
Gęstość zużycia energii	
Rozmieszczenie: 1669 Mini Brera (455.2 kWh/rok)	2.5 kWh/m ² rok



Lampa:	1xSAPT100S
Strumień świetlny (oprawa):	8179.69 lm
Strumień świetlny (lampa):	10700.00 lm
Godziny pracy	
4000 h:	100.0 %, 113.8 W
W/km:	1934.6
Rozmieszczenie:	z jednej strony na dole
Odstęp słupa:	60.000 m
Nachylenie wysięgnika (3):	0.0°
Długość wysięgnika (4):	1.000 m
Wysokość punktu świetlnego (1):	10.000 m
Nawis punktu świetlnego (2):	-0.500 m

ULR: -1.00

ULOR: 0.00

Wartości maksymalne mocy oświetleniowej

przy 70° i powyżej: 332 cd/klm *

przy 80° i powyżej: 48.4 cd/klm *

przy 90° i powyżej: 0.00 cd/klm *

Klasa natężenia oświetlenia: G*6

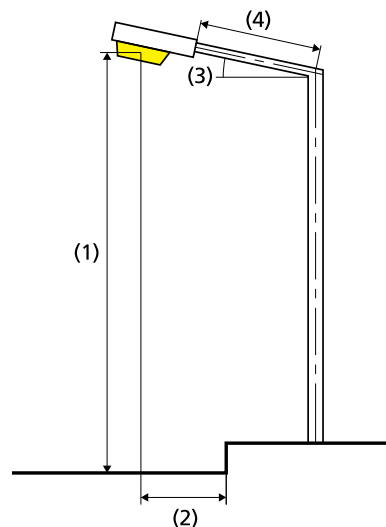
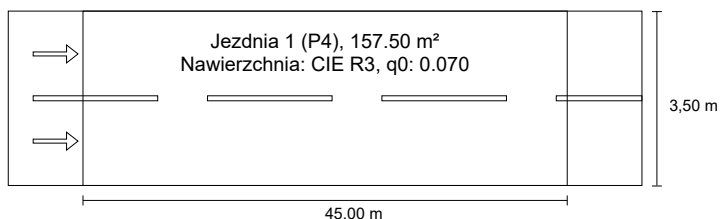
W każdym kierunku tworzącym podany kąt z dolną linią pionową przy zainstalowanym i gotowym do użytku oświetleniu.

* Wartości natężenia światła w [cd/klm] do obliczania klasy natężenia światła odnoszą się do strumienia świetlnego lampy, zgodnie z EN 13201:2015.

Rozmieszczenie spełnia wymagania klasy indeksu oślepienia D.4

41) ul. Runowska _ Złotokłos do EN 13201:2015

Disano Illuminazione SpA 1669 SAP-T 100 X=2.5 Y=4 CNR 1669 Mini Brera



Wyniki dla pól oceny

Współczynnik konserwacji: 0.80

Jezdnia 1 (P4)

Em [lx] ≥ 5.00 ≤ 7.50	Emin [lx] ≥ 1.00
✓ 6.27	✓ 1.19

Wyniki dla wskaźników wydajności energetycznej

Wskaźnik gęstości mocy (Dp)	0.115 W/lx ²
Gęstość zużycia energii	
Rozmieszczenie: 1669 Mini Brera (455.2 kWh/rok)	2.9 kWh/m ² rok

Lampa:	1xSAPT100S
Strumień świetlny (oprawa):	8446.07 lm
Strumień świetlny (lampa):	10700.00 lm
Godziny pracy	
4000 h:	100.0 %, 113.8 W
W/km:	2503.6
Rozmieszczenie:	z jednej strony u góry
Odstęp stupa:	45.000 m
Nachylenie wysięgnika (3):	10.0°
Długość wysięgnika (4):	1.000 m
Wysokość punktu świetlnego (1):	8.000 m
Nawis punktu świetlnego (2):	-5.000 m

ULR:	0.00
ULOR:	0.00
Wartości maksymalne mocy oświetleniowej	
przy 70° i powyżej:	338 cd/klm *
przy 80° i powyżej:	41.9 cd/klm *
przy 90° i powyżej:	4.34 cd/klm *
Klasa natężenia oświetlenia:	G*3

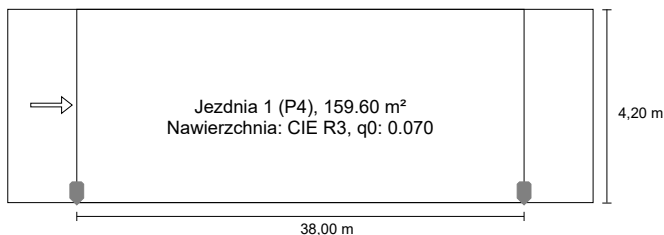
W każdym kierunku tworzącym podany kąt z dolną linią pionową przy zainstalowanym i gotowym do użytku oświetleniu.

* Wartości natężenia światła w [cd/klm] do obliczania klasy natężenia światła odnoszą się do strumienia świetlnego lampy, zgodnie z EN 13201:2015.

Rozmieszczenie spełnia wymagania klasy indeksu oślepienia D.5

26) ul. Graniczna _ Żabieniec do EN 13201:2015

Disano Illuminazione SpA 1669 SAP-T 70 X=2 Y=3 CNR 1669 Mini Brera



Wyniki dla pól oceny

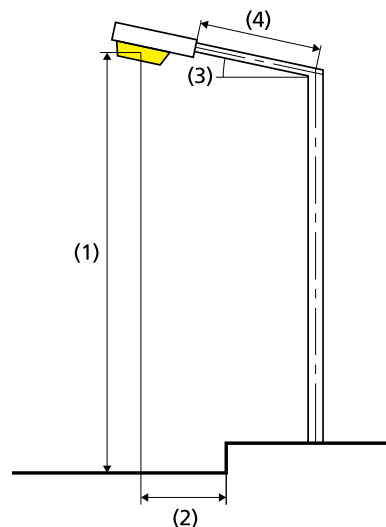
Współczynnik konserwacji: 0.70

Jezdnia 1 (P4)

Em [lx] ≥ 5.00 ≤ 7.50	Emin [lx] ≥ 1.00
✓ 5.22	✓ 1.07

Wyniki dla wskaźników wydajności energetycznej

Wskaźnik gęstości mocy (Dp)	0.100 W/lxm ²
Gęstość zużycia energii	
Rozmieszczenie: 1669 Mini Brera (334.4 kWh/rok)	2.1 kWh/m ² rok



Lampa:	1xSAPT70S
Strumień świetlny (oprawa):	4895.68 lm
Strumień świetlny (lampa):	6600.00 lm
Godziny pracy	
4000 h:	100.0 %, 83.6 W
W/km:	2173.6
Rozmieszczenie:	z jednej strony na dole
Odstęp słupa:	38.000 m
Nachylenie wysięgnika (3):	0.0°
Długość wysięgnika (4):	0.000 m
Wysokość punktu świetlnego (1):	9.000 m
Nawis punktu świetlnego (2):	0.200 m

ULR: -1.00

ULOR: 0.00

Wartości maksymalne mocy oświetleniowej

przy 70° i powyżej: 372 cd/klm *

przy 80° i powyżej: 21.6 cd/klm *

przy 90° i powyżej: 0.00 cd/klm *

Klasa natężenia oświetlenia: G*4

W każdym kierunku tworzącym podany kąt z dolną linią pionową przy zainstalowanym i gotowym do użytku oświetleniu.

* Wartości natężenia światła w [cd/klm] do obliczania klasy natężenia światła odnoszą się do strumienia świetlnego lampy, zgodnie z EN 13201:2015.

Rozmieszczenie spełnia wymagania klasy indeksu oślepienia D.5

Modernizacja oświetlenia ulicznego na terenie gminy Piaseczno

Treść

Modernizacja oświetlenia ulicznego na terenie gminy Piaseczno

Modernizacja oświetlenia ulicznego na terenie gminy Piaseczno

Disano Illuminazione SpA - 1667 Brera (1xSAPT150).....	4
Disano Illuminazione SpA - 1669 Mini Brera (1xSAPT70S).....	5
Disano Illuminazione SpA - 3285 Rolle - High Performance (1xled_sp3285_24_4k).....	6
Disano Illuminazione SpA - 3285 Rolle - High Performance (1xled_sp3285_36_4k).....	7
Disano Illuminazione SpA - 3286 Rolle - High Performance (1xled_sp3286_36_4k).....	8
42) ul. Foga _ Złotokłós: Alternatywa 1	
Wyniki planowania.....	9
43) ul. Szkolna _ Złotokłós: Alternatywa 2	
Wyniki planowania.....	10
44) Wesoła _ Złotokłós: Alternatywa 3	
Wyniki planowania.....	11
45) Tarczyńska _ Złotokłós: Alternatywa 4	
Wyniki planowania.....	12
46) Kacza _ Szczaki: Alternatywa 6	
Wyniki planowania.....	13
47) Słoneczna _ Szczaki: Alternatywa 7	
Wyniki planowania.....	14
48) ul. Złotych Piasków _ Antonimów: Alternatywa 8	
Wyniki planowania.....	15
48.1) ul. Złotych Piasków _ Antonimów: Alternatywa 9	
Wyniki planowania.....	16
49) ul. Brzozowa _ Borowiec: Alternatywa 10	
Wyniki planowania.....	17
50) ul. Krótka _ Chylice: Alternatywa 11	
Wyniki planowania.....	18
51) ul. Karłowej Sosny _ Pilawa: Alternatywa 12	
Wyniki planowania.....	19
53) ul. Szkolna _ Jazgarzew: Alternatywa 13	
Wyniki planowania.....	20
55) ul. Główna _ Jazgarzew: Alternatywa 14	
Wyniki planowania.....	21
56) ul. Dobra _ Runów: Alternatywa 15	
Wyniki planowania.....	22
57) ul. Polna _ Głusków: Alternatywa 16	
Wyniki planowania.....	23
59) ul. Mickiewicza _ Złotokłós: Alternatywa 17	
Wyniki planowania.....	24
60) ul. Kilińskiego _ Złotokłós: Alternatywa 18	
Wyniki planowania.....	25
61) ul. Piaseczyńska 15A _ Złotokłós: Alternatywa 19	
Wyniki planowania.....	26
62) Foga 2B _ Złotokłós: Alternatywa 20	
Wyniki planowania.....	27
63) ul. Piaseczyńska _ Złotokłós: Alternatywa 21	
Wyniki planowania.....	28
66) ul. Szkolna 26A _ Złotokłós: Alternatywa 22	
Wyniki planowania.....	29
67-68) ul. Targowa _ Złotokłós: Alternatywa 23	
Wyniki planowania.....	30
46.1) Kacza _ Szczaki: Alternatywa 24	
Wyniki planowania.....	31
69) ul. św A. Boboli _ Złotokłós: Alternatywa 25	
Wyniki planowania.....	32
70.71.72) ul. Staszica _ Złotokłós: Alternatywa 26	
Wyniki planowania.....	33

75) ul. Gościniec 21 _ Wola Głokawska: Alternatywa 27

Wyniki planowania..... 34

76) ul. Osiedlowa _ Józefosław: Alternatywa 28

Wyniki planowania..... 35

Disano Illuminazione SpA 1667 SAPT150 X=0 Y= -2 CNR 1667 Brera 1xSAPT150

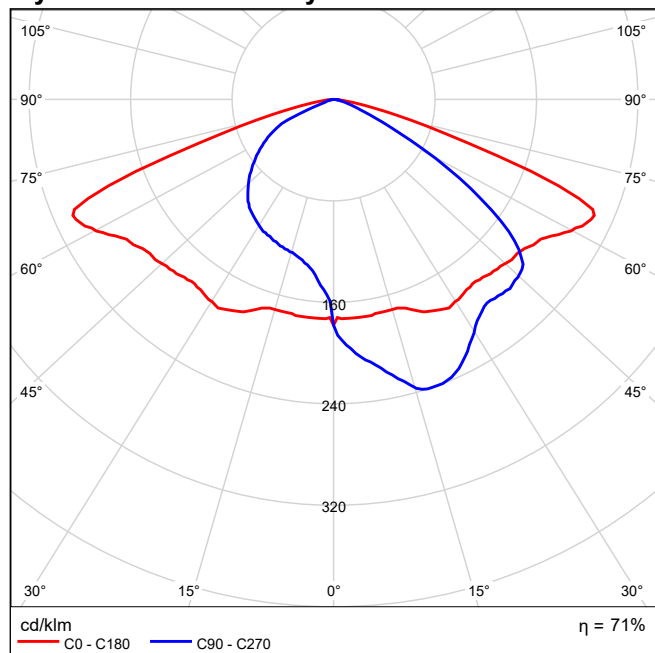
Ilustracje oświetleń
znajdziesz w naszym
katalogu oświetleń.

Strumień świetlny opraw: 12465 lm

Moc: 166.1 W

Skuteczność świetlna: 75.0 lm/W

Wylot światła 1 / Polarny LVK



Disano Illuminazione SpA 1669 SAP-T 70 X=2 Y=3 CNR 1669 Mini Brera 1xSAPT70S

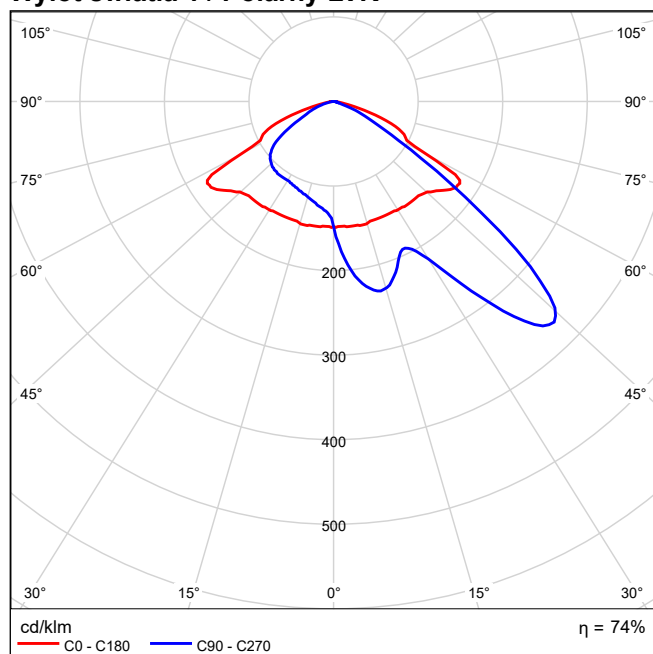
Ilustracje oświetleń
znajdziesz w naszym
katalogu oświetleń.

Strumień świetlny opraw: 4896 lm

Moc: 83.6 W

Skuteczność świetlna: 58.6 lm/W

Wylot światła 1 / Polarny LVK



Disano Illuminazione SpA 3285 24 led 4000k CLD CELL 3285 Rolle - High Performance 1xled_sp3285_24_4k

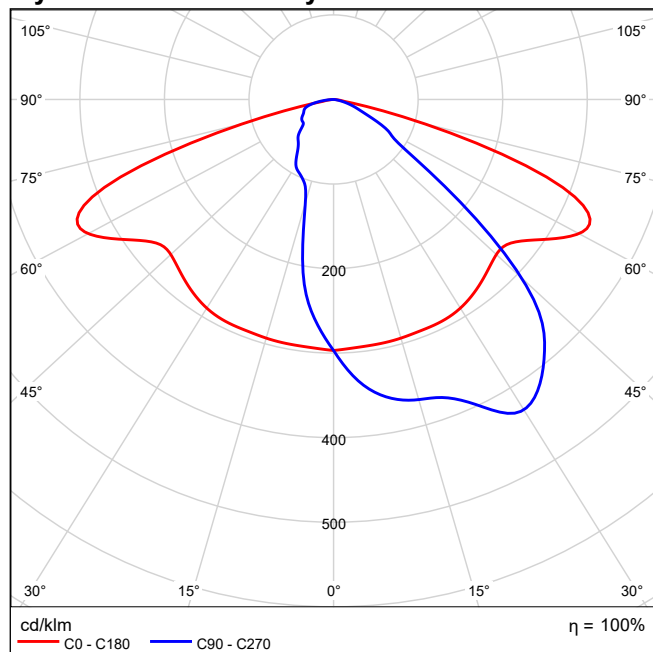
Ilustracje oświetleń znajdziesz w naszym katalogu oświetleń.

Strumień świetlny opraw: 4346 lm

Moc: 24.6 W

Skuteczność świetlna: 176.7 lm/W

Wylot światła 1 / Polarny LVK



Disano Illuminazione SpA 3285 36 led 4000k CLD CELL 3285 Rolle - High Performance 1xled_sp3285_36_4k

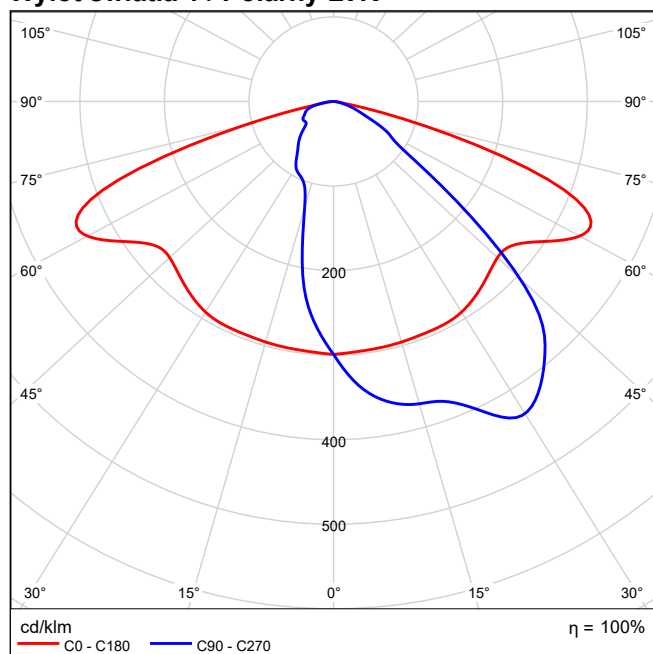
Ilustracje oświetleń znajdziesz w naszym katalogu oświetleń.

Strumień świetlny opraw: 7412 lm

Moc: 44.3 W

Skuteczność świetlna: 167.3 lm/W

Wylot światła 1 / Polarny LVK



Disano Illuminazione SpA 3286 36 led 4000k CLD CELL 3286 Rolle - High Performance 1xled_sp3286_36_4k

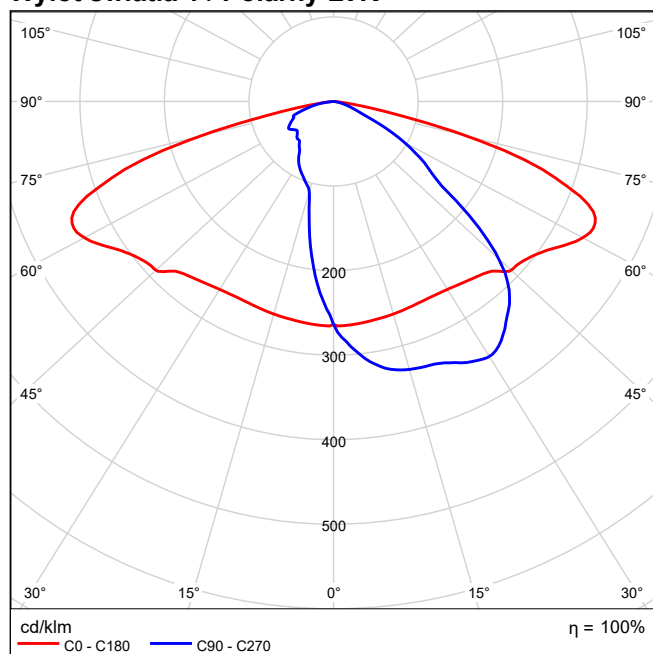
Ilustracje oświetleń znajdziesz w naszym katalogu oświetleń.

Strumień świetlny opraw: 7212 lm

Moc: 44.3 W

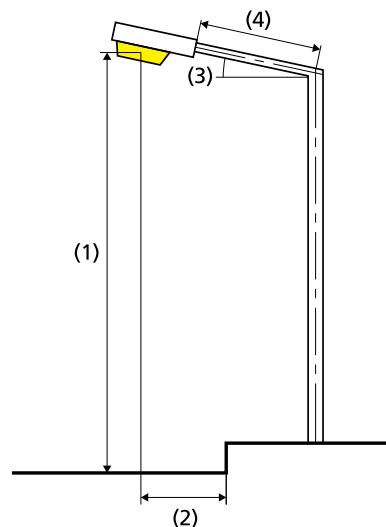
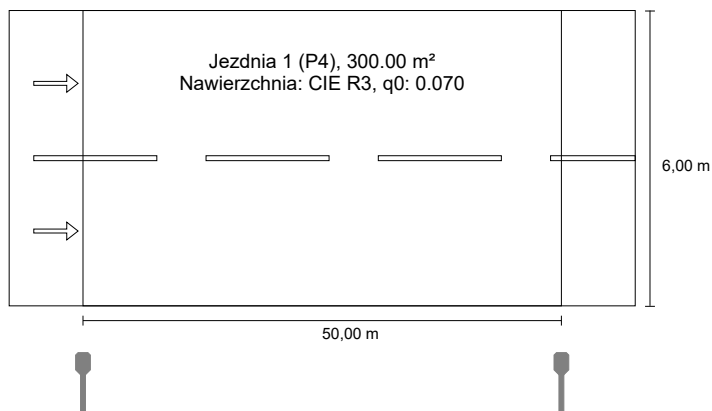
Skuteczność świetlna: 162.8 lm/W

Wylot światła 1 / Polarny LVK



42) ul. Foga _ Złotokłos do EN 13201:2015

Disano Illuminazione SpA 3285 36 led 4000k CLD CELL 3285 Rolle - High Performance



Wyniki dla pól oceny

Współczynnik konserwacji: 0.80

Jezdnia 1 (P4)

Em [Ix] ≥ 5.00 ≤ 7.50	Emin [Ix] ≥ 1.00
✓ 7.49	✓ 2.03

Wyniki dla wskaźników wydajności energetycznej

Wskaźnik gęstości mocy (Dp)	0.020 W/lxm ²
Gęstość zużycia energii	
Rozmieszczenie: 3285 Rolle - High Performance (177.2 kWh/rok)	0.6 kWh/m ² rok

Lampa: 1xled_sp3285_36_4k

Strumień świetlny (oprawa): 7411.75 lm

Strumień świetlny (lampa): 7412.00 lm

Godziny pracy

4000 h: 100.0 %, 44.3 W

W/km: 886.0

Rozmieszczenie: z jednej strony na dole

Odstęp słupa: 50.000 m

Nachylenie wysięgnika (3): 5.0°

Długość wysięgnika (4): 1.000 m

Wysokość punktu świetlnego (1): 10.000 m

Nawis punktu świetlnego (2): -1.200 m

ULR: 0.00

ULOR: 0.00

Wartości maksymalne mocy oświetleniowej

przy 70° i powyżej: 485 cd/klm *

przy 80° i powyżej: 80.1 cd/klm *

przy 90° i powyżej: 3.03 cd/klm *

Klasa natężenia oświetlenia: G*4

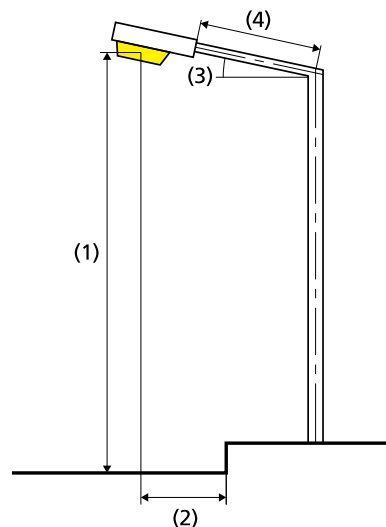
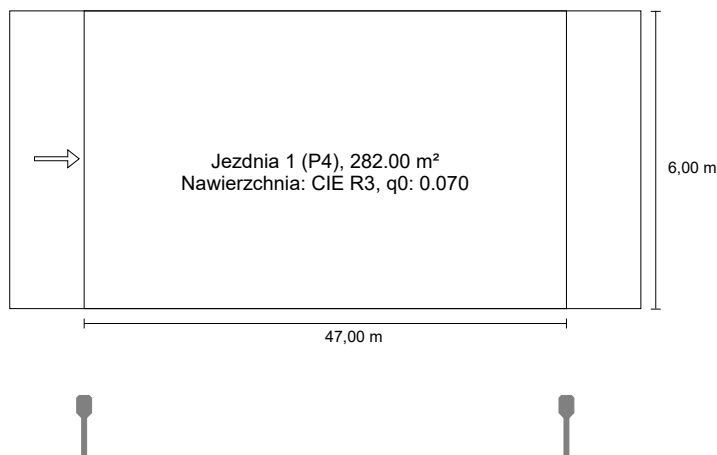
W każdym kierunku tworzącym podany kąt z dolną linią pionową przy zainstalowanym i gotowym do użytku oświetleniu.

* Wartości natężenia światła w [cd/klm] do obliczania klasy natężenia światła odnoszą się do strumienia świetlnego lampy, zgodnie z EN 13201:2015.

Rozmieszczenie spełnia wymagania klasy indeksu oślepienia D.3

43) ul. Szkolna _ Złotokłos do EN 13201:2015

Disano Illuminazione SpA 1669 SAP-T 70 X=2 Y=3 CNR 1669 Mini Brera



Wyniki dla pól oceny

Współczynnik konserwacji: 0.80

Jezdnia 1 (P4)

Em [lx] ≥ 5.00 ≤ 7.50	Emin [lx] ≥ 1.00
✓ 5.59	✓ 1.06

Wyniki dla wskaźników wydajności energetycznej

Wskaźnik gęstości mocy (Dp)	0.053 W/lxm ²
Gęstość zużycia energii	
Rozmieszczenie: 1669 Mini Brera (334.4 kWh/rok)	1.2 kWh/m ² rok

Lampa:	1xSAPT70S
Strumień świetlny (oprawa):	4895.68 lm
Strumień świetlny (lampa):	6600.00 lm
Godziny pracy	
4000 h:	100.0 %, 83.6 W
W/km:	1755.6
Rozmieszczenie:	z jednej strony na dole
Odstęp słupa:	47.000 m
Nachylenie wysięgnika (3):	0.0°
Długość wysięgnika (4):	1.000 m
Wysokość punktu świetlnego (1):	9.000 m
Nawis punktu świetlnego (2):	-2.000 m

ULR:	-1.00
ULOR:	0.00
Wartości maksymalne mocy oświetleniowej	
przy 70° i powyżej:	372 cd/klm *
przy 80° i powyżej:	21.6 cd/klm *
przy 90° i powyżej:	0.00 cd/klm *
Klasa natężenia oświetlenia:	G*4

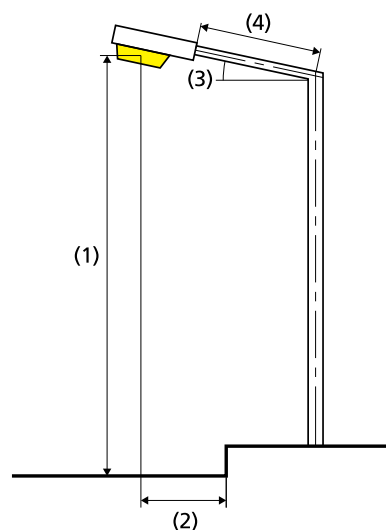
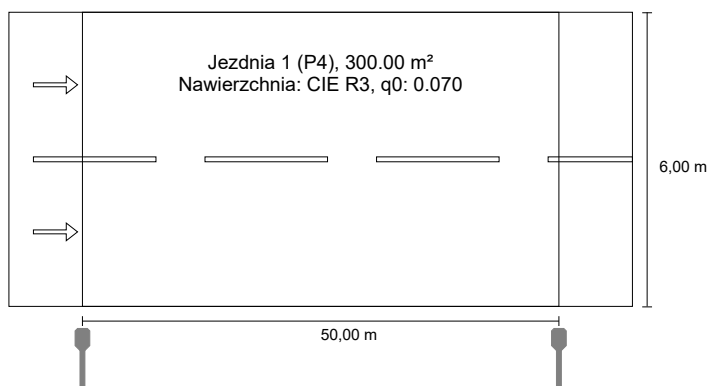
W każdym kierunku tworzącym podany kąt z dolną linią pionową przy zainstalowanym i gotowym do użytku oświetleniu.

* Wartości natężenia światła w [cd/klm] do obliczania klasy natężenia światła odnoszą się do strumienia świetlnego lampy, zgodnie z EN 13201:2015.

Rozmieszczenie spełnia wymagania klasy indeksu oślepienia D.5

44) Wesoła _ Złotokłos do EN 13201:2015

Disano Illuminazione SpA 3285 36 led 4000k CLD CELL 3285 Rolle - High Performance



Wyniki dla pól oceny
Współczynnik konserwacji: 0.80

Jezdnia 1 (P4)

Em [lx] ≥ 5.00 ≤ 7.50	Emin [lx] ≥ 1.00
✓ 7.44	✓ 1.93

Wyniki dla wskaźników wydajności energetycznej

Wskaźnik gęstości mocy (Dp)	0.020 W/lxm ²
Gęstość zużycia energii	
Rozmieszczenie: 3285 Rolle - High Performance (177.2 kWh/rok)	0.6 kWh/m ² rok

Lampa:	1xled_sp3285_36_4k
Strumień świetlny (oprawa):	7411.75 lm
Strumień świetlny (lampa):	7412.00 lm
Godziny pracy	
4000 h:	100.0 %, 44.3 W
W/km:	886.0
Rozmieszczenie:	z jednej strony na dole
Odstęp słupa:	50.000 m
Nachylenie wysięgnika (3):	5.0°
Długość wysięgnika (4):	1.000 m
Wysokość punktu świetlnego (1):	10.000 m
Nawis punktu świetlnego (2):	-0.700 m

ULR:	0.00
ULOR:	0.00

Wartości maksymalne mocy oświetleniowej

przy 70° i powyżej:	485 cd/klm *
przy 80° i powyżej:	80.1 cd/klm *
przy 90° i powyżej:	3.03 cd/klm *
Klasa natężenia oświetlenia:	G*4

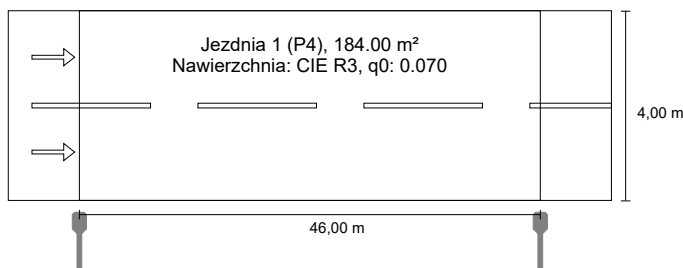
W każdym kierunku tworzącym podany kąt z dolną linią pionową przy zainstalowanym i gotowym do użytku oświetleniu.

* Wartości natężenia światła w [cd/klm] do obliczania klasy natężenia światła odnoszą się do strumienia świetlnego lampy, zgodnie z EN 13201:2015.

Rozmieszczenie spełnia wymagania klasy indeksu oślepienia D.3

45) Tarczyńska _ Złotokłos do EN 13201:2015

Disano Illuminazione SpA 3285 36 led 4000k CLD CELL 3285 Rolle - High Performance



Wyniki dla pól oceny

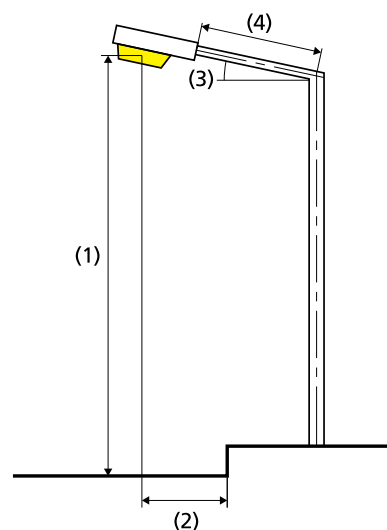
Współczynnik konserwacji: 0.80

Jezdnia 1 (P4)

Em [lx] ≥ 5.00 ≤ 7.50	Emin [lx] ≥ 1.00
✓ 7.26	✓ 2.28

Wyniki dla wskaźników wydajności energetycznej

Wskaźnik gęstości mocy (Dp)	0.033 W/lxm ²
Gęstość zużycia energii	
Rozmieszczenie: 3285 Rolle - High Performance (177.2 kWh/rok)	1.0 kWh/m ² rok



Lampa:	1xled_sp3285_36_4k
Strumień świetlny (oprawa):	7411.75 lm
Strumień świetlny (lampa):	7412.00 lm
Godziny pracy	
4000 h:	100.0 %, 44.3 W
W/km:	974.6
Rozmieszczenie:	z jednej strony na dole
Odstęp słupa:	46.000 m
Nachylenie wysięgnika (3):	10.0°
Długość wysięgnika (4):	1.000 m
Wysokość punktu świetlnego (1):	10.000 m
Nawis punktu świetlnego (2):	-0.500 m

ULR:	0.00
ULOR:	0.00

Wartości maksymalne mocy oświetleniowej

przy 70° i powyżej:	520 cd/klm *
przy 80° i powyżej:	186 cd/klm *
przy 90° i powyżej:	14.5 cd/klm *
Klasa natężenia oświetlenia:	G*1

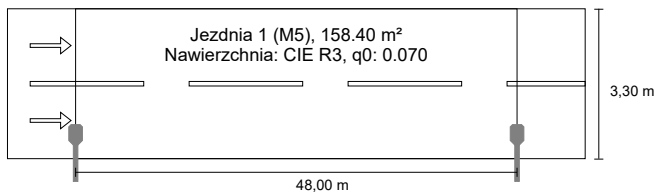
W każdym kierunku tworzącym podany kąt z dolną linią pionową przy zainstalowanym i gotowym do użytku oświetleniu.

* Wartości natężenia światła w [cd/klm] do obliczania klasy natężenia światła odnoszą się do strumienia świetlnego lampy, zgodnie z EN 13201:2015.

Rozmieszczenie spełnia wymagania klasy indeksu oślepienia D.1

46) Kacza _ Szczaki do EN 13201:2015

Disano Illuminazione SpA 3285 36 led 4000k CLD CELL 3285 Rolle - High Performance



Wyniki dla pól oceny

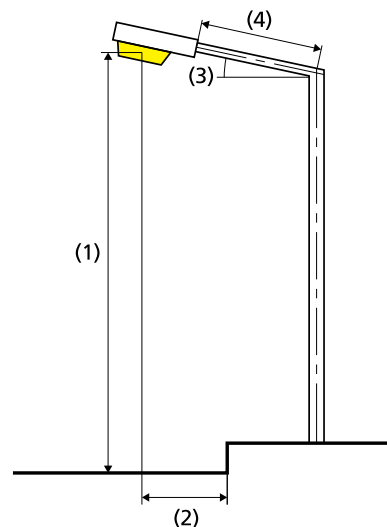
Współczynnik konserwacji: 0.80

Jezdnia 1 (M5)

Lm [cd/m²] ≥ 0.50	Uo ≥ 0.35	Ui ≥ 0.40	TI [%] ≤ 15	EIR ≥ 0.30
✓ 0.53	✓ 0.49	✓ 0.41	✓ 7	✓ 0.77

Wyniki dla wskaźników wydajności energetycznej

Wskaźnik gęstości mocy (Dp)	0.036 W/lxm²
Gęstość zużycia energii	
Rozmieszczenie: 3285 Rolle - High Performance (177.2 kWh/rok)	1.1 kWh/m² rok



Lampa:	1xled_sp3285_36_4k
Strumień świetlny (oprawa):	7411.75 lm
Strumień świetlny (lampa):	7412.00 lm
Godziny pracy	
4000 h:	100.0 %, 44.3 W
W/km:	930.3
Rozmieszczenie:	z jednej strony na dole
Odstęp słupa:	48.000 m
Nachylenie wysięgnika (3):	0.0°
Długość wysięgnika (4):	1.000 m
Wysokość punktu świetlnego (1):	10.000 m
Nawis punktu świetlnego (2):	0.500 m

ULR: -1.00

ULOR: 0.00

Wartości maksymalne mocy oświetleniowej

przy 70° i powyżej: 441 cd/klm *

przy 80° i powyżej: 25.8 cd/klm *

przy 90° i powyżej: 0.00 cd/klm *

Klasa natężenia oświetlenia: G*4

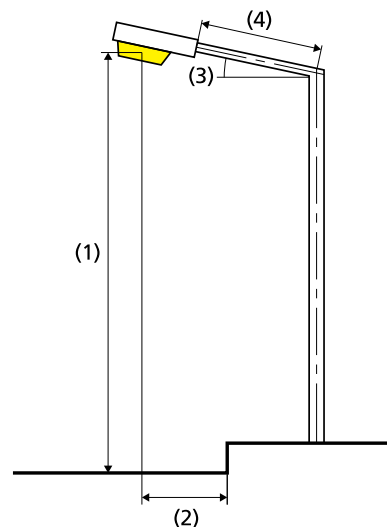
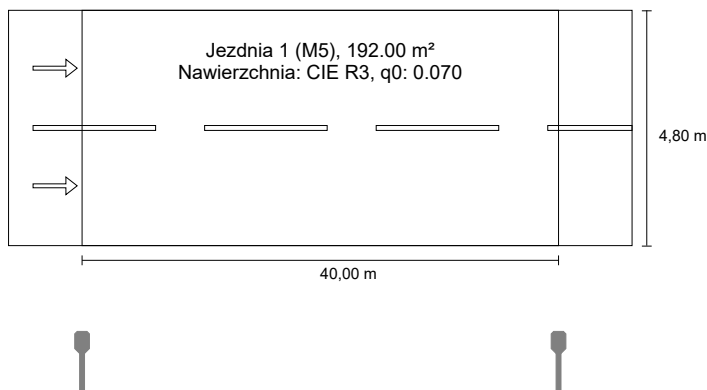
W każdym kierunku tworzącym podany kąt z dolną linią pionową przy zainstalowanym i gotowym do użytku oświetleniu.

* Wartości natężenia światła w [cd/klm] do obliczania klasy natężenia światła odnoszą się do strumienia świetlnego lampy, zgodnie z EN 13201:2015.

Rozmieszczenie spełnia wymagania klasy indeksu oślepienia D.5

47) Słoneczna _ Szczaki do EN 13201:2015

Disano Illuminazione SpA 3285 36 led 4000k CLD CELL 3285 Rolle - High Performance



Wyniki dla pól oceny

Współczynnik konserwacji: 0.80

Jezdnia 1 (M5)

Lm [cd/m²] ≥ 0.50	Uo ≥ 0.35	UI ≥ 0.40	TI [%] ≤ 15	EIR ≥ 0.30
✓ 0.60	✓ 0.52	✓ 0.45	✓ 12	✓ 0.70

Wyniki dla wskaźników wydajności energetycznej

Wskaźnik gęstości mocy (Dp)	0.020 W/lxm²
Gęstość zużycia energii	
Rozmieszczenie: 3285 Rolle - High Performance (177.2 kWh/rok)	0.9 kWh/m² rok

Lampa:	1xled_sp3285_36_4k
Strumień świetlny (oprawa):	7411.75 lm
Strumień świetlny (lampa):	7412.00 lm
Godziny pracy	
4000 h:	100.0 %, 44.3 W
W/km:	1107.5
Rozmieszczenie:	z jednej strony na dole
Odstęp słupa:	40.000 m
Nachylenie wysięgnika (3):	5.0°
Długość wysięgnika (4):	1.000 m
Wysokość punktu świetlnego (1):	8.000 m
Nawis punktu świetlnego (2):	-2.000 m

ULR: 0.00

ULOR: 0.00

Wartości maksymalne mocy oświetleniowej

przy 70° i powyżej: 485 cd/klm *

przy 80° i powyżej: 80.1 cd/klm *

przy 90° i powyżej: 3.03 cd/klm *

Klasa natężenia oświetlenia: G*4

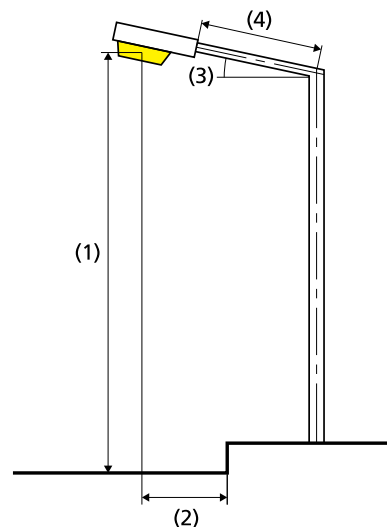
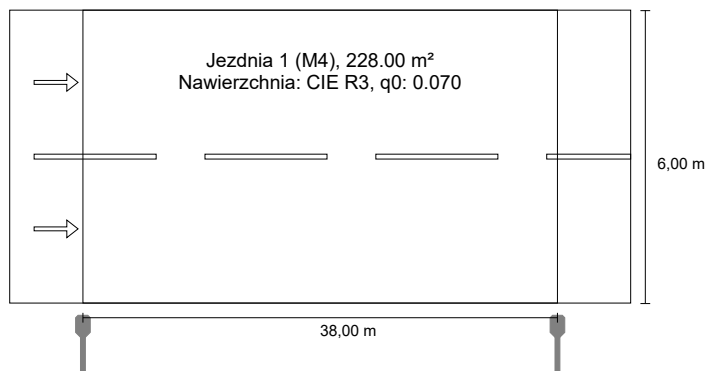
W każdym kierunku tworzącym podany kąt z dolną linią pionową przy zainstalowanym i gotowym do użytku oświetleniu.

* Wartości natężenia światła w [cd/klm] do obliczania klasy natężenia światła odnoszą się do strumienia świetlnego lampy, zgodnie z EN 13201:2015.

Rozmieszczenie spełnia wymagania klasy indeksu oślepienia D.3

48) ul. Żółtych Piasków _ Antonimów do EN 13201:2015

Disano Illuminazione SpA 1667 SAP-T 150 x X=3 Y=-1 CNR 1667 Brera



Wyniki dla pól oceny
Współczynnik konserwacji: 0.70

Jezdnia 1 (M4)

Lm [cd/m²] ≥ 0.75	Uo ≥ 0.40	UI ≥ 0.60	TI [%] ≤ 15	EIR ≥ 0.30
✓ 0.79	✓ 0.66	✓ 0.60	✓ 6	✓ 0.68

Wyniki dla wskaźników wydajności energetycznej

Wskaźnik gęstości mocy (Dp)	0.050 W/lxm²
Gęstość zużycia energii	
Rozmieszczenie: 1667 Brera (664.4 kWh/rok)	2.9 kWh/m² rok

Lampa:	1xSAPT150
Strumień świetlny (oprawa):	13728.23 lm
Strumień świetlny (lampa):	17500.00 lm
Godziny pracy	
4000 h:	100.0 %, 166.1 W
W/km:	4318.6
Rozmieszczenie:	z jednej strony na dole
Odstęp słupa:	38.000 m
Nachylenie wysięgnika (3):	0.0°
Długość wysięgnika (4):	1.000 m
Wysokość punktu świetlnego (1):	10.000 m
Nawis punktu świetlnego (2):	-0.500 m

ULR: -1.00

ULOR: 0.00

Wartości maksymalne mocy oświetleniowej

przy 70° i powyżej: 343 cd/klm *

przy 80° i powyżej: 26.8 cd/klm *

przy 90° i powyżej: 0.00 cd/klm *

Klasa natężenia oświetlenia: G*6

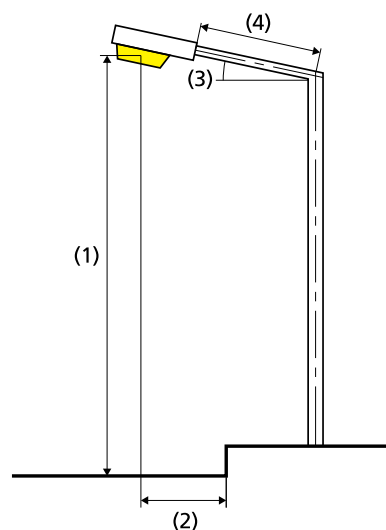
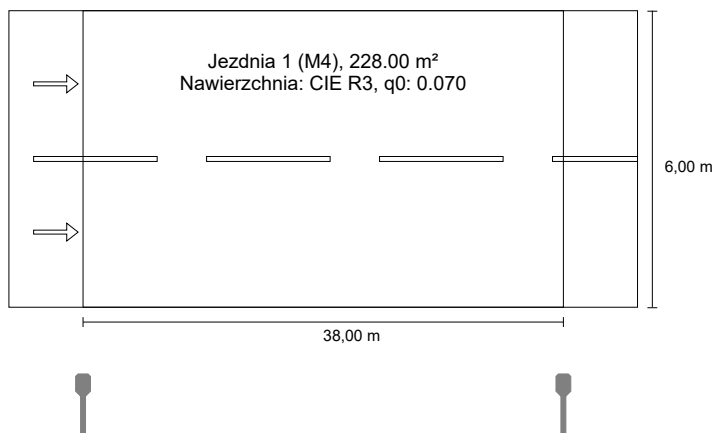
W każdym kierunku tworzącym podany kąt z dolną linią pionową przy zainstalowanym i gotowym do użytku oświetleniu.

* Wartości natężenia światła w [cd/klm] do obliczania klasy natężenia światła odnoszą się do strumienia świetlnego lampy, zgodnie z EN 13201:2015.

Rozmieszczenie spełnia wymagania klasy indeksu oślepienia D.4

48.1) ul. Złotych Piasków _ Antonimów do EN 13201:2015

Disano Illuminazione SpA 1667 SAP-T 150 x X=3 Y=-1 CNR 1667 Brera



Wyniki dla pól oceny

Współczynnik konserwacji: 0.70

Jezdnia 1 (M4)

Lm [cd/m²] ≥ 0.75	Uo ≥ 0.40	UI ≥ 0.60	TI [%] ≤ 15	EIR ≥ 0.30
✓ 0.77	✓ 0.64	✓ 0.61	✓ 6	✓ 0.66

Wyniki dla wskaźników wydajności energetycznej

Wskaźnik gęstości mocy (Dp)	0.049 W/lxm²
Gęstość zużycia energii	
Rozmieszczenie: 1667 Brera (664.4 kWh/rok)	2.9 kWh/m² rok

Lampa:	1xSAPT150
Strumień świetlny (oprawa):	13728.23 lm
Strumień świetlny (lampa):	17500.00 lm
Godziny pracy	
4000 h:	100.0 %, 166.1 W
W/km:	4318.6
Rozmieszczenie:	z jednej strony na dole
Odstęp słupa:	38.000 m
Nachylenie wysięgnika (3):	0.0°
Długość wysięgnika (4):	1.000 m
Wysokość punktu świetlnego (1):	10.000 m
Nawis punktu świetlnego (2):	-1.600 m

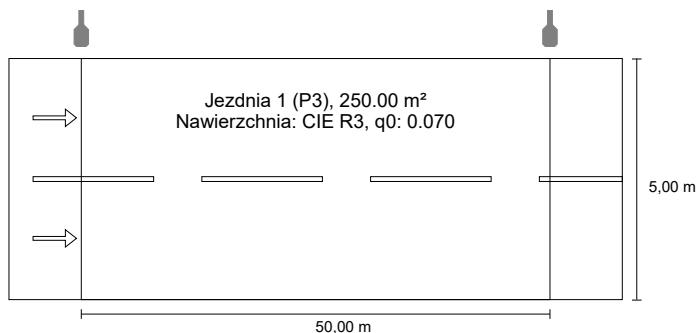
ULR:	-1.00
ULOR:	0.00
Wartości maksymalne mocy oświetleniowej	
przy 70° i powyżej:	343 cd/klm *
przy 80° i powyżej:	26.8 cd/klm *
przy 90° i powyżej:	0.00 cd/klm *
Klasa natężenia oświetlenia:	G*6

W każdym kierunku tworzącym podany kąt z dolną linią pionową przy zainstalowanym i gotowym do użytku oświetleniu.

* Wartości natężenia światła w [cd/klm] do obliczania klasy natężenia światła odnoszą się do strumienia świetlnego lampy, zgodnie z EN 13201:2015.

Rozmieszczenie spełnia wymagania klasy indeksu oślepienia D.4

49) ul. Brzozowa _ Borowiec do EN 13201:2015



Wyniki dla pól oceny

Współczynnik konserwacji: 0.80

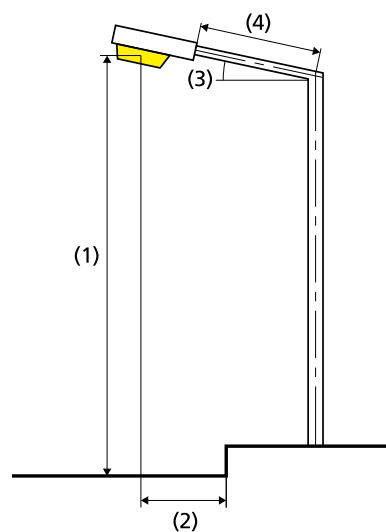
Jezdnia 1 (P3)

Em [lx] ≥ 7.50 ≤ 11.25	Emin [lx] ≥ 1.50
✓ 9.01	✓ 1.52

Wyniki dla wskaźników wydajności energetycznej

Wskaźnik gęstości mocy (Dp)	0.020 W/lxm ²
Gęstość zużycia energii	
Rozmieszczenie: 3286 Rolle - High Performance (177.2 kWh/rok)	0.7 kWh/m ² rok

Disano Illuminazione SpA 3286 36 led 4000k CLD CELL 3286 Rolle - High Performance



Lampa:	1xled_sp3286_36_4k
Strumień świetlny (oprawa):	7211.82 lm
Strumień świetlny (lampa):	7212.00 lm
Godziny pracy	
4000 h:	100.0 %, 44.3 W
W/km:	886.0
Rozmieszczenie:	z jednej strony u góry
Odstęp słupa:	50.000 m
Nachylenie wysięgnika (3):	0.0°
Długość wysięgnika (4):	1.000 m
Wysokość punktu świetlnego (1):	8.300 m
Nawis punktu świetlnego (2):	-0.500 m

ULR:	-1.00
ULOR:	0.00

Wartości maksymalne mocy oświetleniowej

przy 70° i powyżej:	502 cd/klm *
przy 80° i powyżej:	103 cd/klm *
przy 90° i powyżej:	1.03 cd/klm *
Klasa natężenia oświetlenia:	G*2

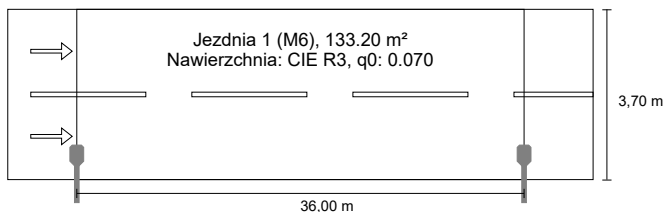
W każdym kierunku tworzącym podany kąt z dolną linią pionową przy zainstalowanym i gotowym do użytku oświetleniu.

* Wartości natężenia światła w [cd/klm] do obliczania klasy natężenia światła odnoszą się do strumienia świetlnego lampy, zgodnie z EN 13201:2015.

Rozmieszczenie spełnia wymagania klasy indeksu oślepienia D.6

50) ul. Krótka _ Chylce do EN 13201:2015

Disano Illuminazione SpA 3285 24 led 4000k CLD CELL 3285 Rolle - High Performance



Wyniki dla pól oceny

Współczynnik konserwacji: 0.80

Jezdnia 1 (M6)

Lm [cd/m²] ≥ 0.30	Uo ≥ 0.35	UI ≥ 0.40	TI [%] ≤ 20	EIR ≥ 0.30
✓ 0.41	✓ 0.77	✓ 0.75	✓ 5	✓ 0.74

Wyniki dla wskaźników wydajności energetycznej

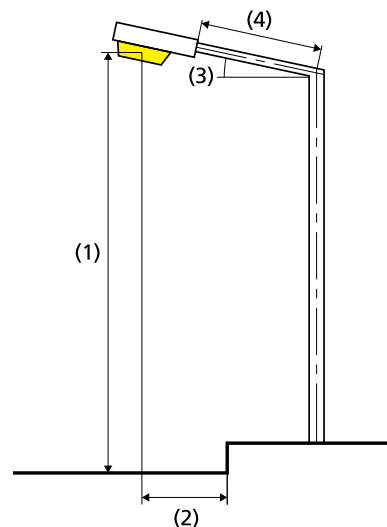
Wskaźnik gęstości mocy (Dp)

0.031 W/lxm²

Gęstość zużycia energii

Rozmieszczenie: 3285 Rolle - High Performance (98.4 kWh/rok)

0.7 kWh/m² rok



Lampa: 1xled_sp3285_24_4k

Strumień świetlny (oprawa): 4345.86 lm

Strumień świetlny (lampa): 4346.00 lm

Godziny pracy

4000 h: 100.0 %, 24.6 W

W/km: 688.8

Rozmieszczenie: z jednej strony na dole

Odstęp słupa: 36.000 m

Nachylenie wysięgnika (3): 0.0°

Długość wysięgnika (4): 1.000 m

Wysokość punktu świetlnego (1): 10.000 m

Nawis punktu świetlnego (2): 0.500 m

ULR: -1.00

ULOR: 0.00

Wartości maksymalne mocy oświetleniowej

przy 70° i powyżej: 440 cd/klm *

przy 80° i powyżej: 26.5 cd/klm *

przy 90° i powyżej: 0.00 cd/klm *

Klasa natężenia oświetlenia: G*4

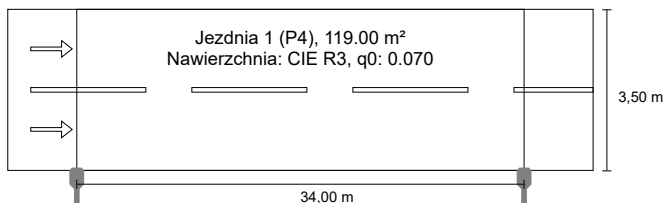
W każdym kierunku tworzącym podany kąt z dolną linią pionową przy zainstalowanym i gotowym do użytku oświetleniu.

* Wartości natężenia światła w [cd/klm] do obliczania klasy natężenia światła odnoszą się do strumienia świetlnego lampy, zgodnie z EN 13201:2015.

Rozmieszczenie spełnia wymagania klasy indeksu oślepienia D.5

51) ul. Karłowej Sosny _ Pilawa do EN 13201:2015

Disano Illuminazione SpA 1669 SAP-T 70 X=2 Y=3 CNR 1669 Mini Brera



Wyniki dla pól oceny

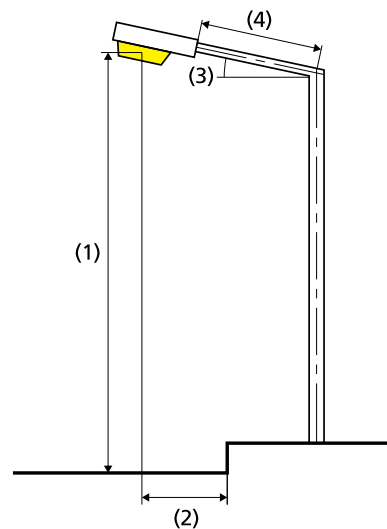
Współczynnik konserwacji: 0.70

Jezdnia 1 (P4)

Em [lx] ≥ 5.00 ≤ 7.50	Emin [lx] ≥ 1.00
✓ 5.22	✓ 2.13

Wyniki dla wskaźników wydajności energetycznej

Wskaźnik gęstości mocy (Dp)	0.134 W/lxm ²
Gęstość zużycia energii	
Rozmieszczenie: 1669 Mini Brera (334.4 kWh/rok)	2.8 kWh/m ² rok



Lampa:	1xSAPT70S
Strumień świetlny (oprawa):	4895.68 lm
Strumień świetlny (lampa):	6600.00 lm
Godziny pracy	
4000 h:	100.0 %, 83.6 W
W/km:	2424.4
Rozmieszczenie:	z jednej strony na dole
Odstęp słupa:	34.000 m
Nachylenie wysięgnika (3):	0.0°
Długość wysięgnika (4):	0.500 m
Wysokość punktu świetlnego (1):	10.000 m
Nawis punktu świetlnego (2):	-0.200 m

ULR:	-1.00
ULOR:	0.00

Wartości maksymalne mocy oświetleniowej

przy 70° i powyżej:	372 cd/klm *
przy 80° i powyżej:	21.6 cd/klm *
przy 90° i powyżej:	0.00 cd/klm *
Klasa natężenia oświetlenia:	G*4

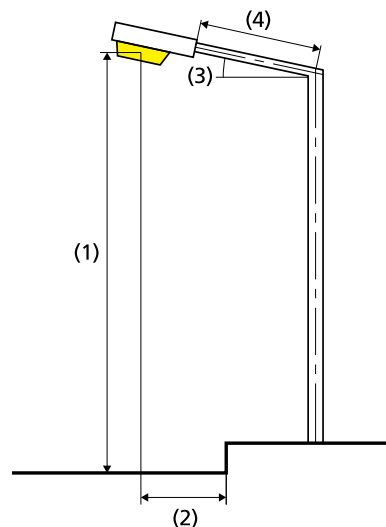
W każdym kierunku tworzącym podany kąt z dolną linią pionową przy zainstalowanym i gotowym do użytku oświetleniu.

* Wartości natężenia światła w [cd/klm] do obliczania klasy natężenia światła odnoszą się do strumienia świetlnego lampy, zgodnie z EN 13201:2015.

Rozmieszczenie spełnia wymagania klasy indeksu oślepienia D.5

53) ul. Szkolna _ Jazgarzew do EN 13201:2015

Disano Illuminazione SpA 1667 SAPT150 X=1 Y=-2 CNR 1667 Brera



Wyniki dla pól oceny

Współczynnik konserwacji: 0.70

Jezdnia 1 (M5)

Lm [cd/m²] ≥ 0.50	Uo ≥ 0.35	UI ≥ 0.40	TI [%] ≤ 15	EIR ≥ 0.30
✓ 0.68	✓ 0.55	✓ 0.40	✓ 14	✓ 0.61

Wyniki dla wskaźników wydajności energetycznej

Wskaźnik gęstości mocy (Dp)

0.054 W/lxm²

Gęstość zużycia energii

Rozmieszczenie: 1667 Brera (664.4 kWh/rok)

2.8 kWh/m² rok

Lampa: 1xSAPT150
Strumień świetlny (oprawa): 12273.81 lm
Strumień świetlny (lampa): 17500.00 lm

Godziny pracy

4000 h: 100.0 %, 166.1 W
W/km: 4152.5

Rozmieszczenie:

z jednej strony u góry

Odstęp słupa: 40.000 m

Nachylenie wysięgnika (3): 10.0°

Długość wysięgnika (4): 0.500 m

Wysokość punktu świetlnego (1): 8.000 m

Nawis punktu świetlnego (2): -1.500 m

ULR: 0.00

ULOR: 0.00

Wartości maksymalne mocy oświetleniowej

przy 70° i powyżej: 449 cd/klm *

przy 80° i powyżej: 108 cd/klm *

przy 90° i powyżej: 8.55 cd/klm *

Klasa natężenia oświetlenia: G*2

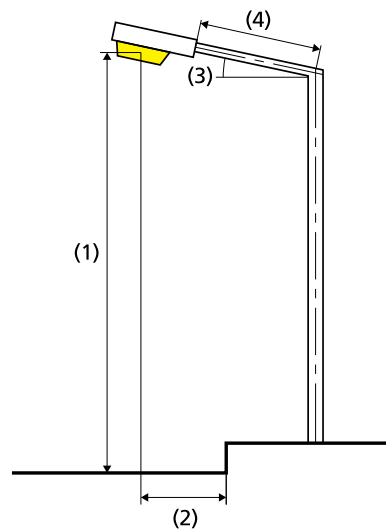
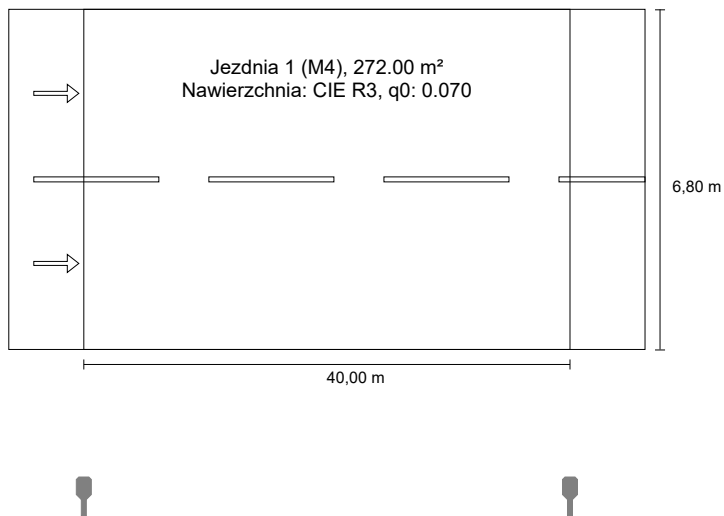
W każdym kierunku tworzącym podany kąt z dolną linią pionową przy zainstalowanym i gotowym do użytku oświetleniu.

* Wartości natężenia światła w [cd/klm] do obliczania klasy natężenia światła odnoszą się do strumienia świetlnego lampy, zgodnie z EN 13201:2015.

Rozmieszczenie spełnia wymagania klasy indeksu oślepienia D.6

55) ul Główna _ Jazagrzew do EN 13201:2015

Disano Illuminazione SpA 1667 SAP-T 150 x X=3 Y=-1 CNR 1667 Brera



Wyniki dla pól oceny

Współczynnik konserwacji: 0.80

Jezdnia 1 (M4)

Lm [cd/m²] ≥ 0.75	Uo ≥ 0.40	TI [%] ≤ 15	EIR ≥ 0.30	UI
✓ 0.77	✓ 0.41	✓ 13	✓ 0.47	* 0.36

* instruktywnie, poza oceną

Wyniki dla wskaźników wydajności energetycznej

Wskaźnik gęstości mocy (Dp)

0.037 W/lxm²

Gęstość zużycia energii

Rozmieszczenie: 1667 Brera (664.4 kWh/rok)

2.4 kWh/m² rok

Lampa:	1xSAPT150
Strumień świetlny (oprawa):	13728.23 lm
Strumień świetlny (lampa):	17500.00 lm
Godziny pracy	
4000 h:	100.0 %, 166.1 W
W/km:	4152.5

Rozmieszczenie:	z jednej strony na dole
Odstęp słupa:	40.000 m
Nachylenie wysięgnika (3):	5.0°
Długość wysięgnika (4):	0.500 m
Wysokość punktu świetlnego (1):	8.000 m
Nawis punktu świetlnego (2):	-2.800 m

ULR:	0.00
ULOR:	0.00

Wartości maksymalne mocy oświetleniowej

przy 70° i powyżej:	426 cd/klm *
przy 80° i powyżej:	39.3 cd/klm *
przy 90° i powyżej:	4.46 cd/klm *
Klasa natężenia oświetlenia:	G*4

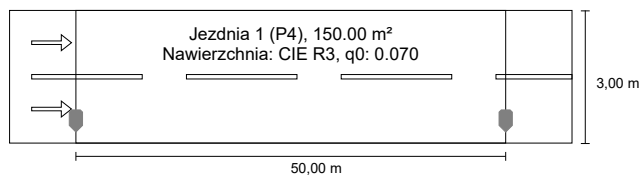
W każdym kierunku tworzącym podany kąt z dolną linią pionową przy zainstalowanym i gotowym do użytku oświetleniu.

* Wartości natężenia światła w [cd/klm] do obliczania klasy natężenia światła odnoszą się do strumienia świetlnego lampy, zgodnie z EN 13201:2015.

Rozmieszczenie spełnia wymagania klasy indeksu oślepienia D.4

56) ul. Dobra _ Runów do EN 13201:2015

Disano Illuminazione SpA 1667 SAPT150 X=1 Y=-2 CNR 1667 Brera



Wyniki dla pól oceny

Współczynnik konserwacji: 0.70

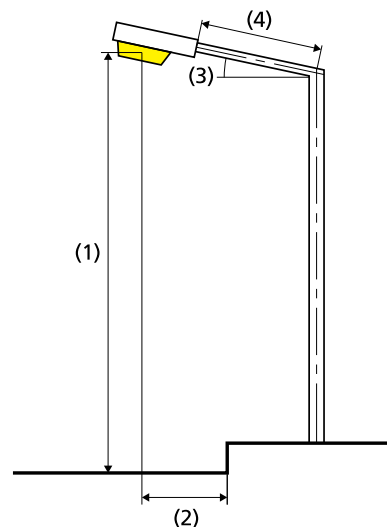
Jezdnia 1 (P4)

E _{min} [lx] ≥ 1.00	E _m [lx]
✓ 1.01	* 9.78

* instruktywnie, poza oceną

Wyniki dla wskaźników wydajności energetycznej

Wskaźnik gęstości mocy (Dp)	0.113 W/lxm ²
Gęstość zużycia energii	
Rozmieszczenie: 1667 Brera (664.4 kWh/rok)	4.4 kWh/m ² rok



Lampa:	1xSAPT150
Strumień świetlny (oprawa):	12273.81 lm
Strumień świetlny (lampa):	17500.00 lm
Godziny pracy	
4000 h:	100.0 %, 166.1 W
W/km:	3322.0
Rozmieszczenie:	z jednej strony na dole
Odstęp słupa:	50.000 m
Nachylenie wysięgnika (3):	5.0°
Długość wysięgnika (4):	0.000 m
Wysokość punktu świetlnego (1):	8.000 m
Nawis punktu świetlnego (2):	0.500 m

ULR: 0.00

ULOR: 0.00

Wartości maksymalne mocy oświetleniowej

przy 70° i powyżej: 439 cd/klm *

przy 80° i powyżej: 62.3 cd/klm *

przy 90° i powyżej: 4.25 cd/klm *

Klasa natężenia oświetlenia: G*4

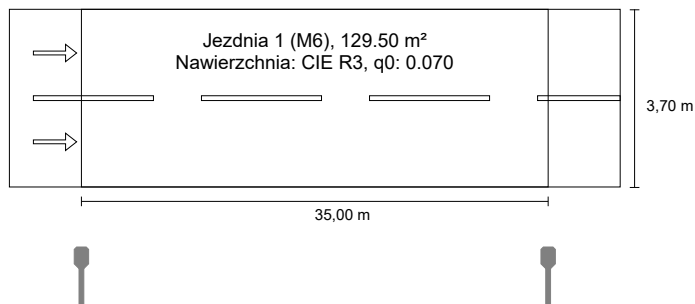
W każdym kierunku tworzącym podany kąt z dolną linią pionową przy zainstalowanym i gotowym do użytku oświetleniu.

* Wartości natężenia światła w [cd/klm] do obliczania klasy natężenia światła odnoszą się do strumienia świetlnego lampy, zgodnie z EN 13201:2015.

Rozmieszczenie spełnia wymagania klasy indeksu oślepienia D.3

57) ul. Polna _ Głosków do EN 13201:2015

Disano Illuminazione SpA 3285 24 led 4000k CLD CELL 3285 Rolle - High Performance



Wyniki dla pól oceny

Współczynnik konserwacji: 0.80

Jezdnia 1 (M6)

Lm [cd/m²] ≥ 0.30	Uo ≥ 0.35	UI ≥ 0.40	TI [%] ≤ 20	EIR ≥ 0.30
✓ 0.41	✓ 0.70	✓ 0.69	✓ 7	✓ 0.86

Wyniki dla wskaźników wydajności energetycznej

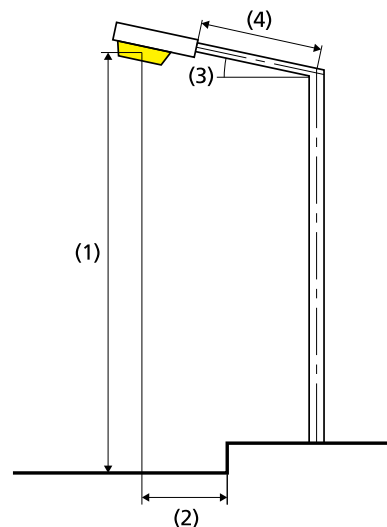
Wskaźnik gęstości mocy (Dp)

0.027 W/lxm²

Gęstość zużycia energii

Rozmieszczenie: 3285 Rolle - High Performance (98.4 kWh/rok)

0.8 kWh/m² rok



Lampa: 1xled_sp3285_24_4k

Strumień świetlny (oprawa): 4345.86 lm

Strumień świetlny (lampa): 4346.00 lm

Godziny pracy

4000 h: 100.0 %, 24.6 W

W/km: 713.4

Rozmieszczenie: z jednej strony na dole

Odstęp słupa: 35.000 m

Nachylenie wysięgnika (3): 5.0°

Długość wysięgnika (4): 1.000 m

Wysokość punktu świetlnego (1): 9.000 m

Nawis punktu świetlnego (2): -1.500 m

ULR: 0.00

ULOR: 0.00

Wartości maksymalne mocy oświetleniowej

przy 70° i powyżej: 484 cd/klm *

przy 80° i powyżej: 83.1 cd/klm *

przy 90° i powyżej: 3.33 cd/klm *

Klasa natężenia oświetlenia: G*4

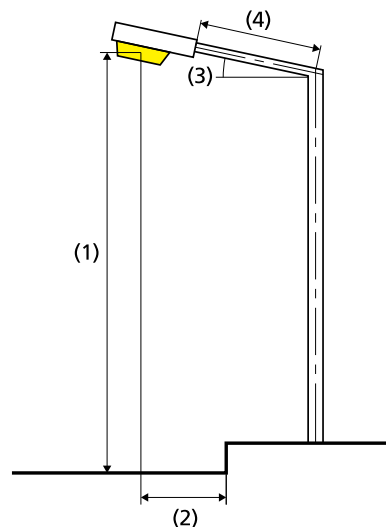
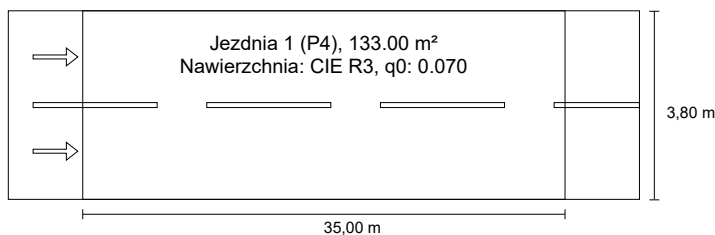
W każdym kierunku tworzącym podany kąt z dolną linią pionową przy zainstalowanym i gotowym do użytku oświetleniu.

* Wartości natężenia światła w [cd/klm] do obliczania klasy natężenia światła odnoszą się do strumienia świetlnego lampy, zgodnie z EN 13201:2015.

Rozmieszczenie spełnia wymagania klasy indeksu oślepienia D.4

59) ul. Mickiewicza _ Złotokłós do EN 13201:2015

Disano Illuminazione SpA 1669 SAP-T 70 X=2 Y=3 CNR 1669 Mini Brera



Wyniki dla pól oceny

Współczynnik konserwacji: 0.70

Jezdnia 1 (P4)

Em [Ix] ≥ 5.00 ≤ 7.50	Emin [Ix] ≥ 1.00
✓ 6.12	✓ 4.53

Wyniki dla wskaźników wydajności energetycznej

Wskaźnik gęstości mocy (Dp)	0.103 W/lxm ²
Gęstość zużycia energii	
Rozmieszczenie: 1669 Mini Brera (334.4 kWh/rok)	2.5 kWh/m ² rok

Lampa:	1xSAPT70S
Strumień świetlny (oprawa):	4895.68 lm
Strumień świetlny (lampa):	6600.00 lm
Godziny pracy	
4000 h:	100.0 %, 83.6 W
W/km:	2424.4
Rozmieszczenie:	z jednej strony na dole
Odstęp słupa:	35.000 m
Nachylenie wysięgnika (3):	0.0°
Długość wysięgnika (4):	1.000 m
Wysokość punktu świetlnego (1):	10.000 m
Nawis punktu świetlnego (2):	-4.000 m

ULR: -1.00

ULOR: 0.00

Wartości maksymalne mocy oświetleniowej

przy 70° i powyżej: 372 cd/klm *

przy 80° i powyżej: 21.6 cd/klm *

przy 90° i powyżej: 0.00 cd/klm *

Klasa natężenia oświetlenia: G*4

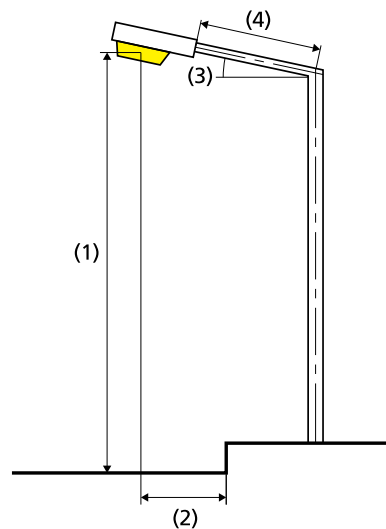
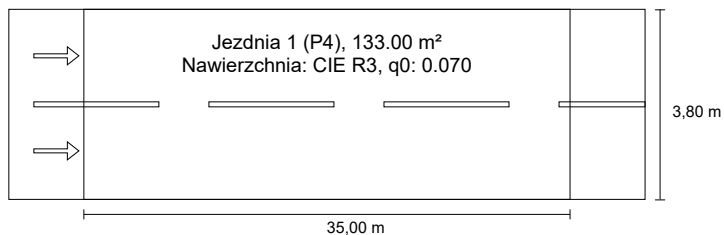
W każdym kierunku tworzącym podany kąt z dolną linią pionową przy zainstalowanym i gotowym do użytku oświetleniu.

* Wartości natężenia światła w [cd/klm] do obliczania klasy natężenia światła odnoszą się do strumienia świetlnego lampy, zgodnie z EN 13201:2015.

Rozmieszczenie spełnia wymagania klasy indeksu oślepienia D.5

60) ul. Kilińskiego _ Złotokłos do EN 13201:2015

Disano Illuminazione SpA 1669 SAP-T 70 X=2 Y=3 CNR 1669 Mini Brera



Wyniki dla pól oceny

Współczynnik konserwacji: 0.70

Jezdnia 1 (P4)

Em [lx] ≥ 5.00 ≤ 7.50	Emin [lx] ≥ 1.00
✓ 5.81	✓ 3.83

Wyniki dla wskaźników wydajności energetycznej

Wskaźnik gęstości mocy (Dp)

0.108 W/lxm²

Gęstość zużycia energii

Rozmieszczenie: 1669 Mini Brera (334.4 kWh/rok)

2.5 kWh/m² rok

Lampa:	1xSAPT70S
Strumień świetlny (oprawa):	4895.68 lm
Strumień świetlny (lampa):	6600.00 lm
Godziny pracy	
4000 h:	100.0 %, 83.6 W
W/km:	2424.4
Rozmieszczenie:	z jednej strony na dole
Odstęp słupa:	35.000 m
Nachylenie wysięgnika (3):	0.0°
Długość wysięgnika (4):	1.000 m
Wysokość punktu świetlnego (1):	10.000 m
Nawis punktu świetlnego (2):	-5.300 m

ULR: -1.00

ULOR: 0.00

Wartości maksymalne mocy oświetleniowej

przy 70° i powyżej: 372 cd/klm *

przy 80° i powyżej: 21.6 cd/klm *

przy 90° i powyżej: 0.00 cd/klm *

Klasa natężenia oświetlenia: G*4

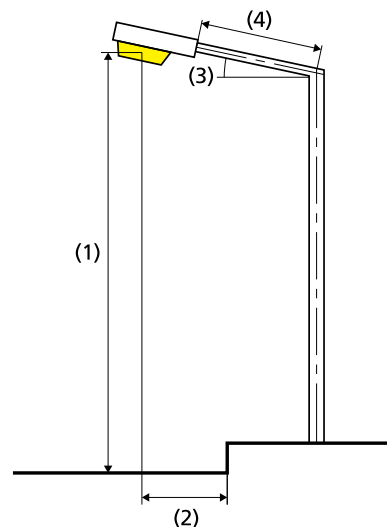
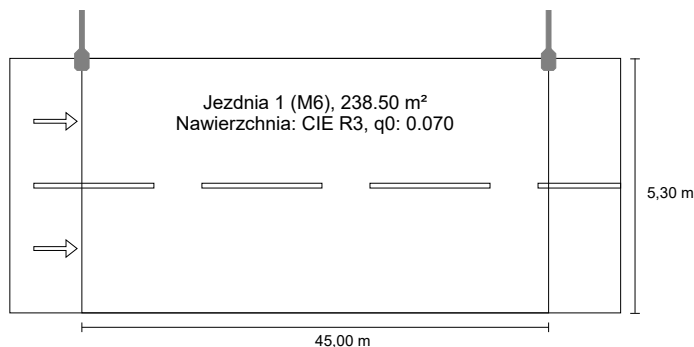
W każdym kierunku tworzącym podany kąt z dolną linią pionową przy zainstalowanym i gotowym do użytku oświetleniu.

* Wartości natężenia światła w [cd/klm] do obliczania klasy natężenia światła odnoszą się do strumienia świetlnego lampy, zgodnie z EN 13201:2015.

Rozmieszczenie spełnia wymagania klasy indeksu oślepienia D.5

61) ul. Piaseczyńska 15A _ Złotokłos do EN 13201:2015

Disano Illuminazione SpA 1667 SAP-T 150 x X=3 Y=-1 CNR 1667 Brera



Wyniki dla pól oceny

Współczynnik konserwacji: 0.70

Jezdnia 1 (M6)

Lm [cd/m²] ≥ 0.30	Uo ≥ 0.35	UI ≥ 0.40	TI [%] ≤ 20	EIR ≥ 0.30
✓ 0.60	✓ 0.48	✓ 0.41	✓ 8	✓ 0.79

Wyniki dla wskaźników wydajności energetycznej

Wskaźnik gęstości mocy (Dp)

0.067 W/lxm²

Gęstość zużycia energii

Rozmieszczenie: 1667 Brera (664.4 kWh/rok)

2.8 kWh/m² rok

Lampa: 1xSAPT150
Strumień świetlny (oprawa): 13728.23 lm
Strumień świetlny (lampa): 17500.00 lm

Godziny pracy

4000 h: 100.0 %, 166.1 W
W/km: 3654.2

Rozmieszczenie: z jednej strony u góry

Odstęp słupa: 45.000 m

Nachylenie wysięgnika (3): 5.0°

Długość wysięgnika (4): 1.000 m

Wysokość punktu świetlnego (1): 10.000 m

Nawis punktu świetlnego (2): 0.000 m

ULR: 0.00

ULOR: 0.00

Wartości maksymalne mocy oświetleniowej

przy 70° i powyżej: 426 cd/klm *

przy 80° i powyżej: 39.3 cd/klm *

przy 90° i powyżej: 4.46 cd/klm *

Klasa natężenia oświetlenia: G*4

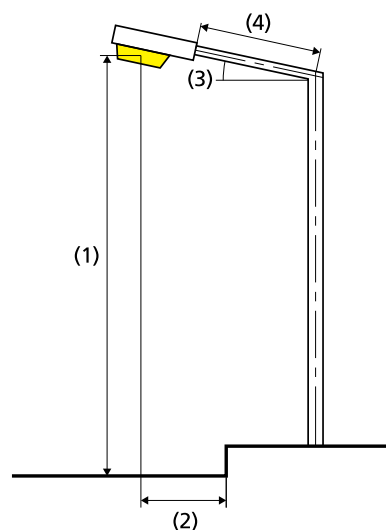
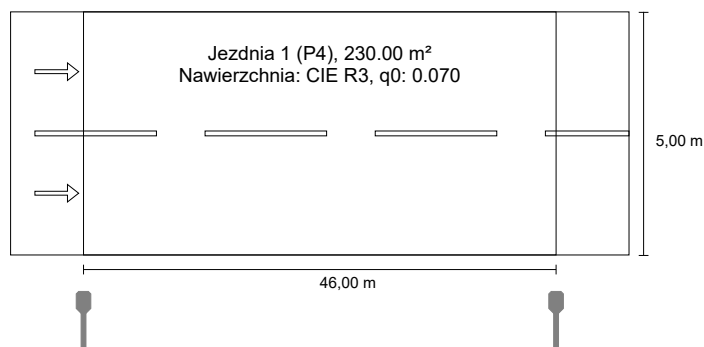
W każdym kierunku tworzącym podany kąt z dolną linią pionową przy zainstalowanym i gotowym do użytku oświetleniu.

* Wartości natężenia światła w [cd/klm] do obliczania klasy natężenia światła odnoszą się do strumienia świetlnego lampy, zgodnie z EN 13201:2015.

Rozmieszczenie spełnia wymagania klasy indeksu oślepienia D.5

62) Foga 2B _ Złotokłos do EN 13201:2015

Disano Illuminazione SpA 1667 SAPT150 X=0 Y=-2 CNR 1667 Brera



Wyniki dla pól oceny
Współczynnik konserwacji: 0.70

Jezdnia 1 (P4)

E _{min} [lx] ≥ 1.00	E _m [lx]
✓ 3.29	* 10.53

* instruktywnie, poza oceną

Wyniki dla wskaźników wydajności energetycznej

Wskaźnik gęstości mocy (Dp)	0.069 W/lxm ²
Gęstość zużycia energii	
Rozmieszczenie: 1667 Brera (664.4 kWh/rok)	2.9 kWh/m ² rok

Lampa:	1xSAPT150
Strumień świetlny (oprawa):	12465.25 lm
Strumień świetlny (lampa):	17500.00 lm
Godziny pracy	
4000 h:	100.0 %, 166.1 W
W/km:	3654.2
Rozmieszczenie:	z jednej strony na dole
Odstęp słupa:	46.000 m
Nachylenie wysięgnika (3):	10.0°
Długość wysięgnika (4):	1.000 m
Wysokość punktu świetlnego (1):	10.000 m
Nawis punktu świetlnego (2):	-1.000 m

ULR:	0.00
ULOR:	0.00
Wartości maksymalne mocy oświetleniowej	
przy 70° i powyżej:	475 cd/klm *
przy 80° i powyżej:	72.1 cd/klm *
przy 90° i powyżej:	7.02 cd/klm *
Klasa natężenia oświetlenia:	G*3

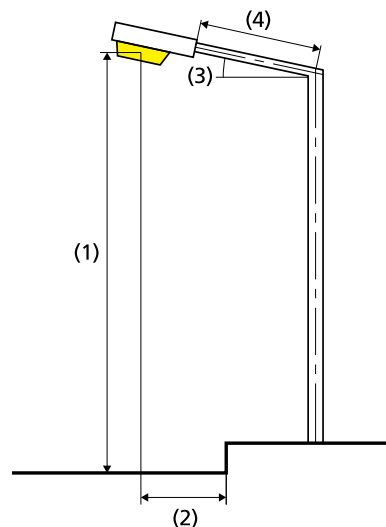
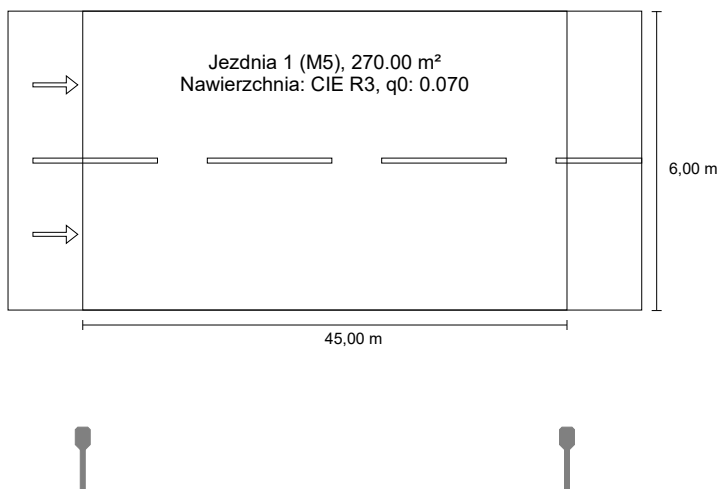
W każdym kierunku tworzącym podany kąt z dolną linią pionową przy zainstalowanym i gotowym do użytku oświetleniu.

* Wartości natężenia światła w [cd/klm] do obliczania klasy natężenia światła odnoszą się do strumienia świetlnego lampy, zgodnie z EN 13201:2015.

Rozmieszczenie spełnia wymagania klasy indeksu oślepienia D.2

63) ul. Piaszczyńska _Złotokłos do EN 13201:2015

Disano Illuminazione SpA 1667 SAP-T 150 x X=3 Y=-1 CNR 1667 Brera



Wyniki dla pól oceny
Współczynnik konserwacji: 0.70

Jezdnia 1 (M5)

Lm [cd/m²] ≥ 0.50	Uo ≥ 0.35	UI ≥ 0.40	TI [%] ≤ 15	EIR ≥ 0.30
✓ 0.58	✓ 0.58	✓ 0.42	✓ 8	✓ 0.69

Wyniki dla wskaźników wydajności energetycznej

Wskaźnik gęstości mocy (Dp)	0.053 W/lxm²
Gęstość zużycia energii	
Rozmieszczenie: 1667 Brera (664.4 kWh/rok)	2.5 kWh/m² rok

Lampa:	1xSAPT150
Strumień świetlny (oprawa):	13728.23 lm
Strumień świetlny (lampa):	17500.00 lm
Godziny pracy	
4000 h:	100.0 %, 166.1 W
W/km:	3654.2

Rozmieszczenie:	z jednej strony na dole
Odstęp słupa:	45.000 m
Nachylenie wysięgnika (3):	5.0°
Długość wysięgnika (4):	1.000 m
Wysokość punktu świetlnego (1):	10.000 m
Nawis punktu świetlnego (2):	-2.600 m

ULR:	0.00
ULOR:	0.00
Wartości maksymalne mocy oświetleniowej	
przy 70° i powyżej:	426 cd/klm *
przy 80° i powyżej:	39.3 cd/klm *
przy 90° i powyżej:	4.46 cd/klm *
Klasa natężenia oświetlenia:	G*4

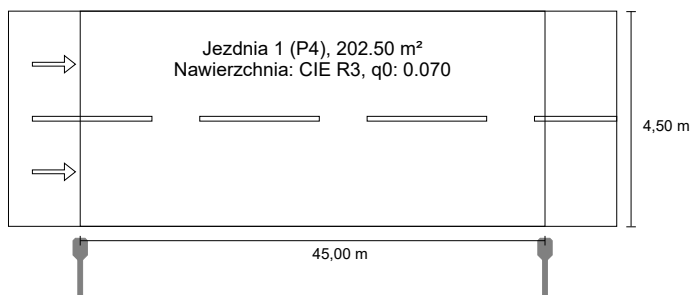
W każdym kierunku tworzącym podany kąt z dolną linią pionową przy zainstalowanym i gotowym do użytku oświetleniu.

* Wartości natężenia światła w [cd/klm] do obliczania klasy natężenia światła odnoszą się do strumienia świetlnego lampy, zgodnie z EN 13201:2015.

Rozmieszczenie spełnia wymagania klasy indeksu oślepienia D.4

66) ul. Szkolna 26A _Złotokłos do EN 13201:2015

Disano Illuminazione SpA 1669 SAP-T 70 X=2 Y=3 CNR 1669 Mini Brera



Wyniki dla pól oceny

Współczynnik konserwacji: 0.70

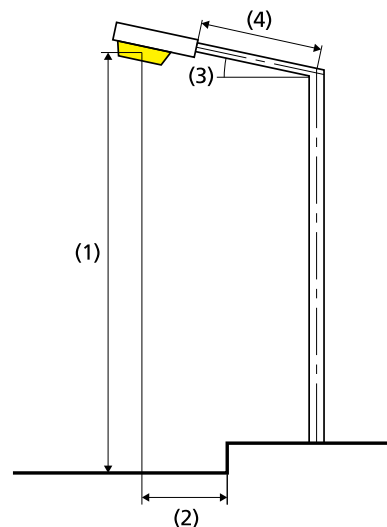
Jezdnia 1 (P4)

Em [lx] ≥ 5.00 ≤ 7.50	Emin [lx]
✓ 5.49	* 0.45

* instruktywnie, poza oceną

Wyniki dla wskaźników wydajności energetycznej

Wskaźnik gęstości mocy (Dp)	0.075 W/lxm ²
Gęstość zużycia energii	
Rozmieszczenie: 1669 Mini Brera (334.4 kWh/rok)	1.7 kWh/m ² rok



Lampa:	1xSAPT70S
Strumień świetlny (oprawa):	4895.68 lm
Strumień świetlny (lampa):	6600.00 lm
Godziny pracy	
4000 h:	100.0 %, 83.6 W
W/km:	1839.2
Rozmieszczenie:	z jednej strony na dole
Odstęp słupa:	45.000 m
Nachylenie wysięgnika (3):	0.0°
Długość wysięgnika (4):	1.000 m
Wysokość punktu świetlnego (1):	8.000 m
Nawis punktu świetlnego (2):	-0.500 m

ULR: -1.00

ULOR: 0.00

Wartości maksymalne mocy oświetleniowej

przy 70° i powyżej: 372 cd/klm *

przy 80° i powyżej: 21.6 cd/klm *

przy 90° i powyżej: 0.00 cd/klm *

Klasa natężenia oświetlenia: G*4

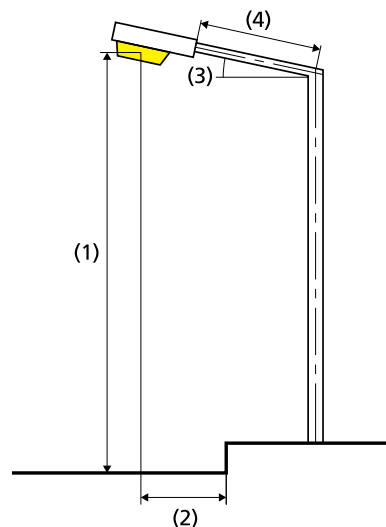
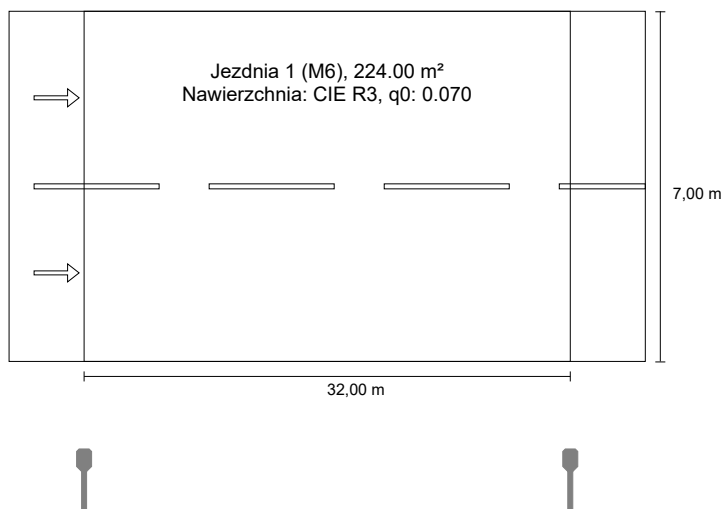
W każdym kierunku tworzącym podany kąt z dolną linią pionową przy zainstalowanym i gotowym do użytku oświetleniu.

* Wartości natężenia światła w [cd/klm] do obliczania klasy natężenia światła odnoszą się do strumienia świetlnego lampy, zgodnie z EN 13201:2015.

Rozmieszczenie spełnia wymagania klasy indeksu oślepienia D.5

67-68) ul. Targowa _ Złotokłós do EN 13201:2015

Disano Illuminazione SpA 3285 24 led 4000k CLD CELL 3285 Rolle - High Performance



Wyniki dla pól oceny

Współczynnik konserwacji: 0.80

Jezdnia 1 (M6)

Lm [cd/m²] ≥ 0.30	Uo ≥ 0.35	U1 ≥ 0.40	TI [%] ≤ 20	EIR ≥ 0.30
✓ 0.36	✓ 0.57	✓ 0.84	✓ 6	✓ 0.55

Wyniki dla wskaźników wydajności energetycznej

Wskaźnik gęstości mocy (Dp)

0.016 W/lxm²

Gęstość zużycia energii

Rozmieszczenie: 3285 Rolle - High Performance (98.4 kWh/rok)

0.4 kWh/m² rok

Lampa: 1xled_sp3285_24_4k

Strumień świetlny (oprawa): 4345.86 lm

Strumień świetlny (lampa): 4346.00 lm

Godziny pracy

4000 h: 100.0 %, 24.6 W

W/km: 762.6

Rozmieszczenie: z jednej strony na dole

Odstęp słupa: 32.000 m

Nachylenie wysięgnika (3): 0.0°

Długość wysięgnika (4): 1.000 m

Wysokość punktu świetlnego (1): 10.000 m

Nawis punktu świetlnego (2): -2.000 m

ULR: -1.00

ULOR: 0.00

Wartości maksymalne mocy oświetleniowej

przy 70° i powyżej: 440 cd/klm *

przy 80° i powyżej: 26.5 cd/klm *

przy 90° i powyżej: 0.00 cd/klm *

Klasa natężenia oświetlenia: G*4

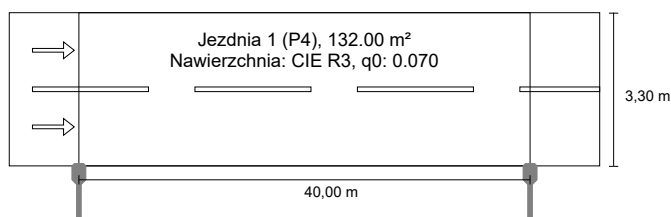
W każdym kierunku tworzącym podany kąt z dolną linią pionową przy zainstalowanym i gotowym do użytku oświetleniu.

* Wartości natężenia światła w [cd/klm] do obliczania klasy natężenia światła odnoszą się do strumienia świetlnego lampy, zgodnie z EN 13201:2015.

Rozmieszczenie spełnia wymagania klasy indeksu oślepienia D.5

46.1) Kacza _ Szczaki do EN 13201:2015

Disano Illuminazione SpA 3285 24 led 4000k CLD CELL 3285 Rolle - High Performance



Wyniki dla pól oceny

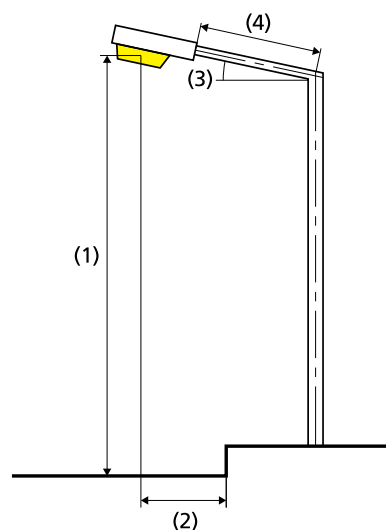
Współczynnik konserwacji: 0.80

Jezdnia 1 (P4)

Em [lx] ≥ 5.00 ≤ 7.50	Emin [lx] ≥ 1.00
✓ 5.64	✓ 2.24

Wyniki dla wskaźników wydajności energetycznej

Wskaźnik gęstości mocy (Dp)	0.033 W/lxm ²
Gęstość zużycia energii	
Rozmieszczenie: 3285 Rolle - High Performance (98.4 kWh/rok)	0.7 kWh/m ² rok



Lampa:	1xled_sp3285_24_4k
Strumień świetlny (oprawa):	4345.86 lm
Strumień świetlny (lampa):	4346.00 lm
Godziny pracy	
4000 h:	100.0 %, 24.6 W
W/km:	615.0
Rozmieszczenie:	z jednej strony na dole
Odstęp słupa:	40.000 m
Nachylenie wysięgnika (3):	0.0°
Długość wysięgnika (4):	1.000 m
Wysokość punktu świetlnego (1):	10.000 m
Nawis punktu świetlnego (2):	-0.200 m

ULR:	-1.00
ULOR:	0.00

Wartości maksymalne mocy oświetleniowej

przy 70° i powyżej:	440 cd/klm *
przy 80° i powyżej:	26.5 cd/klm *
przy 90° i powyżej:	0.00 cd/klm *
Klasa natężenia oświetlenia:	G*4

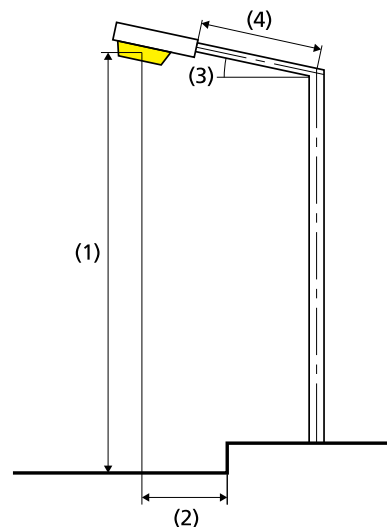
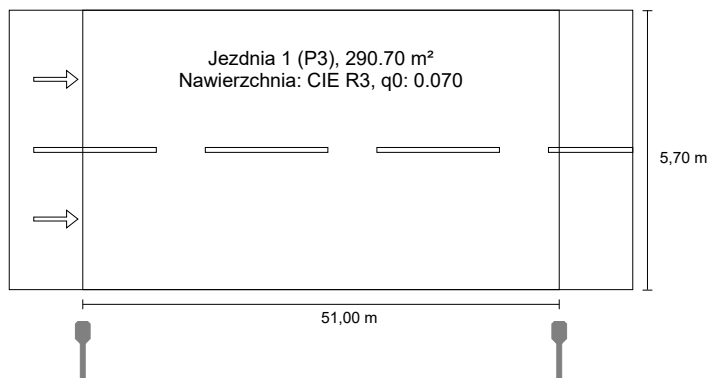
W każdym kierunku tworzącym podany kąt z dolną linią pionową przy zainstalowanym i gotowym do użytku oświetleniu.

* Wartości natężenia światła w [cd/klm] do obliczania klasy natężenia światła odnoszą się do strumienia świetlnego lampy, zgodnie z EN 13201:2015.

Rozmieszczenie spełnia wymagania klasy indeksu oślepienia D.5

69) ul. św A. Boboli _ Złotokłós do EN 13201:2015

Disano Illuminazione SpA 1667 SAP-T 150 x X=3 Y=-1 CNR 1667 Brera



Wyniki dla pól oceny

Współczynnik konserwacji: 0.70

Jezdnia 1 (P3)

Em [Ix] ≥ 7.50 ≤ 11.25	Emin [Ix] ≥ 1.50
✓ 9.90	✓ 1.60

Wyniki dla wskaźników wydajności energetycznej

Wskaźnik gęstości mocy (Dp)	0.058 W/lxm ²
Gęstość zużycia energii	
Rozmieszczenie: 1667 Brera (664.4 kWh/rok)	2.3 kWh/m ² rok

Lampa:	1xSAPT150
Strumień świetlny (oprawa):	13728.23 lm
Strumień świetlny (lampa):	17500.00 lm
Godziny pracy	
4000 h:	100.0 %, 166.1 W
W/km:	3322.0
Rozmieszczenie:	z jednej strony na dole
Odstęp słupa:	51.000 m
Nachylenie wysięgnika (3):	5.0°
Długość wysięgnika (4):	1.000 m
Wysokość punktu świetlnego (1):	10.000 m
Nawis punktu świetlnego (2):	-0.900 m

ULR:	0.00
ULOR:	0.00

Wartości maksymalne mocy oświetleniowej

przy 70° i powyżej:	426 cd/klm *
przy 80° i powyżej:	39.3 cd/klm *
przy 90° i powyżej:	4.46 cd/klm *
Klasa natężenia oświetlenia:	G*4

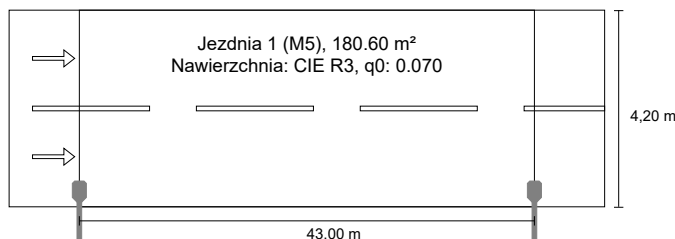
W każdym kierunku tworzącym podany kąt z dolną linią pionową przy zainstalowanym i gotowym do użytku oświetleniu.

* Wartości natężenia światła w [cd/klm] do obliczania klasy natężenia światła odnoszą się do strumienia świetlnego lampy, zgodnie z EN 13201:2015.

Rozmieszczenie spełnia wymagania klasy indeksu oślepienia D.4

70.71.72) ul. Staszica _ Złotokłos do EN 13201:2015

Disano Illuminazione SpA 1667 SAP-T 150 x X=3 Y=-1 CNR 1667 Brera



Wyniki dla pól oceny

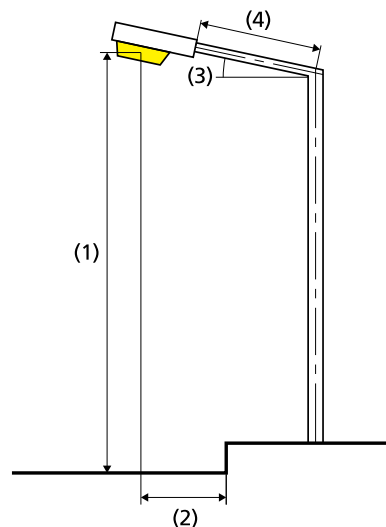
Współczynnik konserwacji: 0.70

Jeźdźnia 1 (M5)

Lm [cd/m²] ≥ 0.50	Uo ≥ 0.35	UI ≥ 0.40	TI [%] ≤ 15	EIR ≥ 0.30
✓ 0.61	✓ 0.50	✓ 0.44	✓ 7	✓ 0.85

Wyniki dla wskaźników wydajności energetycznej

Wskaźnik gęstości mocy (Dp)	0.092 W/lxm²
Gęstość zużycia energii	
Rozmieszczenie: 1667 Brera (664.4 kWh/rok)	3.7 kWh/m² rok



Lampa:	1xSAPT150
Strumień świetlny (oprawa):	13728.23 lm
Strumień świetlny (lampa):	17500.00 lm
Godziny pracy	
4000 h:	100.0 %, 166.1 W
W/km:	3820.3
Rozmieszczenie:	z jednej strony na dole
Odstęp słupa:	43.000 m
Nachylenie wysięgnika (3):	5.0°
Długość wysięgnika (4):	1.000 m
Wysokość punktu świetlnego (1):	10.000 m
Nawis punktu świetlnego (2):	0.300 m

ULR:	0.00
ULOR:	0.00

Wartości maksymalne mocy oświetleniowej

przy 70° i powyżej:	426 cd/klm *
przy 80° i powyżej:	39.3 cd/klm *
przy 90° i powyżej:	4.46 cd/klm *
Klasa natężenia oświetlenia:	G*4

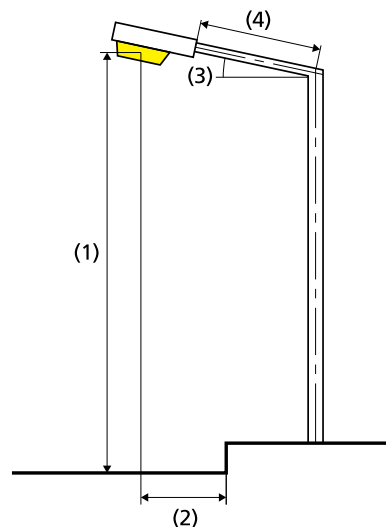
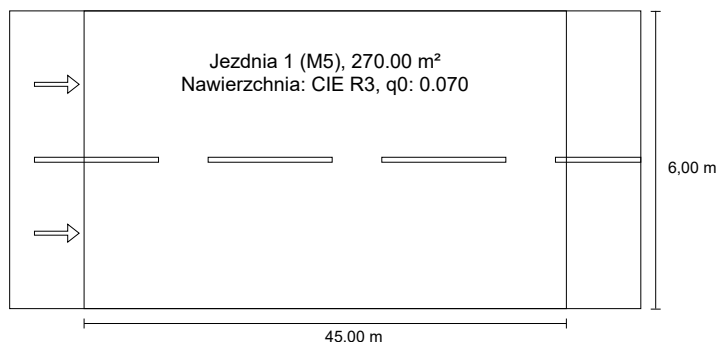
W każdym kierunku tworzącym podany kąt z dolną linią pionową przy zainstalowanym i gotowym do użytku oświetleniu.

* Wartości natężenia światła w [cd/klm] do obliczania klasy natężenia światła odnoszą się do strumienia świetlnego lampy, zgodnie z EN 13201:2015.

Rozmieszczenie spełnia wymagania klasy indeksu oślepienia D.4

75) ul. Gościniec 21 _ Wola Głokawska do EN 13201:2015

Disano Illuminazione SpA 1667 SAP-T 150 x X=3 Y=-1 CNR 1667 Brera



Wyniki dla pól oceny

Współczynnik konserwacji: 0.70

Jezdnia 1 (M5)

Lm [cd/m²] ≥ 0.50	Uo ≥ 0.35	UI ≥ 0.40	TI [%] ≤ 15	EIR ≥ 0.30
✓ 0.57	✓ 0.58	✓ 0.43	✓ 9	✓ 0.67

Wyniki dla wskaźników wydajności energetycznej

Wskaźnik gęstości mocy (Dp)	0.053 W/lxm²
Gęstość zużycia energii	
Rozmieszczenie: 1667 Brera (664.4 kWh/rok)	2.5 kWh/m² rok

Lampa:	1xSAPT150
Strumień świetlny (oprawa):	13728.23 lm
Strumień świetlny (lampa):	17500.00 lm
Godziny pracy	
4000 h:	100.0 %, 166.1 W
W/km:	3654.2

Rozmieszczenie:	z jednej strony na dole
Odstęp słupa:	45.000 m
Nachylenie wysięgnika (3):	5.0°
Długość wysięgnika (4):	0.000 m
Wysokość punktu świetlnego (1):	10.000 m
Nawis punktu świetlnego (2):	-3.000 m

ULR:	0.00
ULOR:	0.00

Wartości maksymalne mocy oświetleniowej

przy 70° i powyżej:	426 cd/klm *
przy 80° i powyżej:	39.3 cd/klm *
przy 90° i powyżej:	4.46 cd/klm *
Klasa natężenia oświetlenia:	G*4

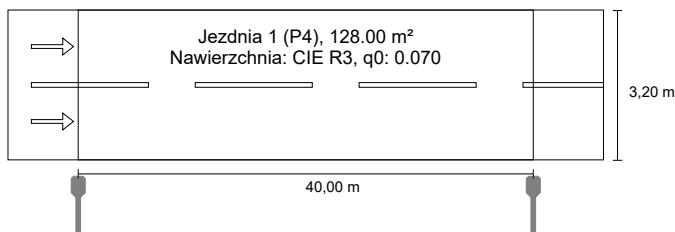
W każdym kierunku tworzącym podany kąt z dolną linią pionową przy zainstalowanym i gotowym do użytku oświetleniu.

* Wartości natężenia światła w [cd/klm] do obliczania klasy natężenia światła odnoszą się do strumienia świetlnego lampy, zgodnie z EN 13201:2015.

Rozmieszczenie spełnia wymagania klasy indeksu oślepienia D.4

76) ul. Osiedlowa _ Józefosław do EN 13201:2015

Disano Illuminazione SpA 3285 24 led 4000k CLD CELL 3285 Rolle - High Performance



Wyniki dla pól oceny

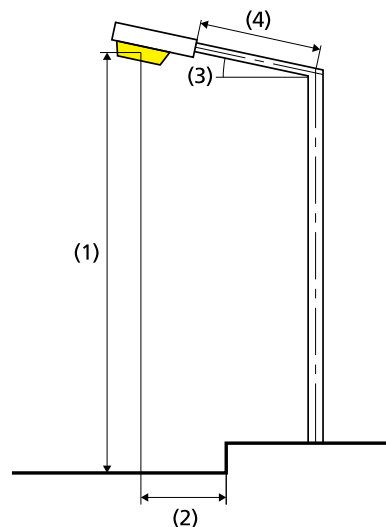
Współczynnik konserwacji: 0.80

Jezdnia 1 (P4)

Em [lx] ≥ 5.00 ≤ 7.50	Emin [lx] ≥ 1.00
✓ 5.74	✓ 2.34

Wyniki dla wskaźników wydajności energetycznej

Wskaźnik gęstości mocy (Dp)	0.033 W/lxm ²
Gęstość zużycia energii	
Rozmieszczenie: 3285 Rolle - High Performance (98.4 kWh/rok)	0.8 kWh/m ² rok



Lampa:	1xled_sp3285_24_4k
Strumień świetlny (oprawa):	4345.86 lm
Strumień świetlny (lampa):	4346.00 lm
Godziny pracy	
4000 h:	100.0 %, 24.6 W
W/km:	615.0
Rozmieszczenie:	z jednej strony na dole
Odstęp słupa:	40.000 m
Nachylenie wysięgnika (3):	0.0°
Długość wysięgnika (4):	1.000 m
Wysokość punktu świetlnego (1):	10.000 m
Nawis punktu świetlnego (2):	-0.600 m

ULR:	-1.00
ULOR:	0.00

Wartości maksymalne mocy oświetleniowej

przy 70° i powyżej:	440 cd/klm *
przy 80° i powyżej:	26.5 cd/klm *
przy 90° i powyżej:	0.00 cd/klm *
Klasa natężenia oświetlenia:	G*4

W każdym kierunku tworzącym podany kąt z dolną linią pionową przy zainstalowanym i gotowym do użytku oświetleniu.

* Wartości natężenia światła w [cd/klm] do obliczania klasy natężenia światła odnoszą się do strumienia świetlnego lampy, zgodnie z EN 13201:2015.

Rozmieszczenie spełnia wymagania klasy indeksu oślepienia D.5