

Nazwa
zamierzenia budowlanego:

**ROZBUDOWA DROGI GMINNEJ - ULICY ENERGETYCZNEJ
W PIASECZNI NA ODCINKU OD ULICY RUBINOWEJ
(BEZ SKRZYŻOWANIA) DO ULICY GEODETÓW
(BEZ SKRZYŻOWANIA)**

Nazwa i adres
obiektu budowlanego:

**SIEĆ KANALIZACJI DESZCZOWEJ W DRODZE GMINNEJ –
UL. ENERGETYCZNEJ W PIASECZNI NA ODCINKU OD
ULICY RUBINOWEJ (BEZ SKRZYŻOWANIA) DO ULICY
GEODETÓW (BEZ SKRZYŻOWANIA), POWIAT
PIASECZYŃSKI, WOJEWÓDZTWO MAZOWIECKIE**

Działki nr:

wykaz działek podano na stronie tytułowej Projektu Zagospodarowania Terenu – tom I stanowiącej stroną tytułową Projektu Budowlanego całego zamierzenia budowlanego

Inwestor:

Burmistrz Miasta i Gminy Piaseczno

ul. Kościuszki 5
05-500 Piaseczno

z up. Starosty Piaseczyńskiego

mgr inż. Sylwia Moszczyńska-Staś

Naczelnik Wydziału
Architektoniczno-Budowlanego

Jednostka projektowa:

ROBIMART Spółka z o.o.

ul. Mechaników 1A lok. 3
05-800 Pruszków

Studium opracowania:

**PROJEKT BUDOWLANY
PROJEKT ARCHITEKTONICZNO - BUDOWLANY**

Branża:

SANITARNA

uvl
Załącznik do decyzji nr

..... 25/2020

z dnia 06.11.2020



ARB.6740. 1.17. 2020 O-WMO

Tom:

II / II A

Kategoria obiektu
budowlanego:

XXVI

Zespół projektowy	Imię i nazwisko	Nr uprawnień	Specjalność	Data	Podpis
PROJEKTANT	inż. Artur Kolanowski	MAZ/0196/PWOS/06	SANITARNA	08.2020 r.	
SPRAWDZAJACY	mgr inż. Andrzej Kujawski	ST-543/97	SANITARNA	08.2020 r.	

Egz. Nr 1

Pruszków, sierpień 2020 r.

SPIS ZAWARTOŚCI PROJEKTU

STRONA TYTUŁOWA	1
SPIS ZAWARTOŚCI PROJEKTU	2
I. CZĘŚĆ FORMALNO-PRAWNA	4
1. OŚWIADCZENIE PROJEKTANTA I PROJEKTANTA SPRAWDZAJĄCEGO	4
2. KSERO UPRAWNIEŃ PROJEKTANTA	5
3. KSERO UPRAWNIEŃ SPRAWDZAJĄCEGO	7
4. KSERO ZAŚWIADCZENIA PROJEKTANTA O PRZYNALEŻNOŚCI DO IZBY INŻYNIERÓW BUDOWNICTWA	8
5. KSERO ZAŚWIADCZENIA SPRAWDZAJĄCEGO O PRZYNALEŻNOŚCI DO IZBY INŻYNIERÓW BUDOWNICTWA	9
6. WARUNKI TECHNICZNE	10
6.1. WARUNKI TECHNICZNE NR 178/WKD/14 Z DNIA 29.04.2014R.....	10
6.2. ZMIANA WARUNKÓW 178/WKD/14 Z DNIA 01.10.2014R.....	14
6.3. WARUNKI TECHNICZNE NR 176/WKD/14 Z DNIA 29.04.2014R.....	15
6.4. AKTUALIZACJA WARUNKÓW TECHNICZNYCH NR 178/WKD/14 ORAZ 176/WKD/14 Z DNIA 06.10.2016R.	20
6.5. WARUNKI TECHNICZNE NR 11/OWD/16.....	21
7. PROTOKÓŁ Z NARADY KOORDYNACYJNEJ NR GEK.6630.558.2017 Z DNIA 08.12.2017	22
II. CZĘŚĆ PROJEKTOWA	26
8. OPIS DO PROJEKTU	26
8.1. WSTĘP.....	26
8.1.1. MATERIAŁY WYJŚCIOWE	26
8.1.2. PRZEDMIOT I CEL INWESTYCJI.....	27
8.1.3. CEL I ZAKRES DOKUMENTACJI.....	27
8.2. STAN ISTNIEJĄCY	28
8.2.1. LOKALIZACJA I ZAGOSPODAROWANIE TERENU.....	28
8.2.2. CHARAKTERYSTYKA PODŁOŻA GRUNTOWEGO.....	28
8.2.3. INFRASTRUKTURA TECHNICZNA NA TERENIE INWESTYCJI	29
8.3. OBLICZENIA	29
8.3.1. MATERIAŁY WYJŚCIOWE	30
8.3.2. ZAŁOŻENIA	30
8.3.3. SCHEMAT ODPROWADZENIA WÓD OPADOWYCH Z UL. GEODETÓW I UL. ENERGETYCZNEJ	32
8.3.4. ZAŁOŻENIA DO OBLICZEŃ.....	33
8.3.5. OBLICZENIE SPŁYWU DLA ZLEWNI NA ODCINKU 1-3 OD ISTNIEJĄCEJ STUDNI NA KANALE DN800 ZLOKALIZOWANEJ W DZIAŁCE DROGOWEJ 154/12 DO ULICY JULIANOWSKIEJ:	33
8.3.6. OBLICZENIA SPŁYWU DLA ZLEWNI NA ODCINKU 8-1 OD ULICY PUŁAWSKIEJ DO ISTNIEJĄCEJ STUDNI NA KANALE DN800 ZLOKALIZOWANEJ W DZIAŁCE DROGOWEJ 154/12:.....	34
8.3.6.1. OBLICZENIE SPŁYWU WÓD OPADOWYCH DO ZBIORNIKA RETENCYJNEGO.....	34

8.3.7. OBLICZENIE SPŁYWU DLA ZLEWNI NA ODCINKU 1-4' (PODŁĄCZENIE WPUSTÓW DO ISTNIEJĄCEGO KANAŁU DN500) OD ISTNIEJĄCEJ STUDNI NA KANAŁE DN800 ZLOKALIZOWANEJ W DZIAŁCE DROGOWEJ 154/12 DO WŁĄCZENIA ODPŁYWU ZE ZBIORNIKA:	35
8.3.8. OBLICZENIE SPŁYWU DLA ZLEWNI ULICY ENERGETYCZNEJ NA ODCINKU OD ULICY GRANICZNEJ DO ULICY RUBINOWEJ:	36
8.4. STAN PROJEKTOWANY	36
8.4.1. MATERIAŁY I URZĄDZENIA	36
8.4.2. ROBOTY PRZYGOTOWAWCZE I POMIAROWE	39
8.4.3. ROBOTY ZIEMNE	41
8.4.4. ODWODNIENIE WYKOPÓW	43
8.4.5. ROBOTY MONTAŻOWE	43
8.4.6. BADANIE SZCZELNOŚCI SIECI KANALIZACJI SANITARNEJ GRAWITACYJNEJ	44
8.5. UWAGI KOŃCOWE	45
9. INFORMACJA DOTYCZĄCA BEZPIECZEŃSTWA I OCHRONY ZDROWIA:	47
9.1. ZAKRES ROBÓT:	47
9.2. WYKAZ ISTNIEJĄCYCH OBIEKTÓW BUDOWLANYCH	48
9.3. WYKAZ ELEMENTÓW ZAGOSPODAROWANIA TERENU, KTÓRE MOGĄ STWORZYĆ ZAGROŻENIE BEZPIECZEŃSTWA I ZDROWIA LUDZI	48
9.4. PRZEWIDYWANE ZAGROŻENIA WYSTĘPUJĄCE PODCZAS REALIZACJI ROBÓT BUDOWLANYCH, OKREŚLAJĄCE SKALĘ I RODZAJE ZAGROŻEŃ ORAZ MIEJSCE I CZAS ICH WYSTĄPIENIA	48
9.5. SPOSOBY PROWADZENIA INSTRUKTAŻU PRACOWNIKÓW PRZED PRZYSTĄPIENIEM DO REALIZACJI ROBÓT SZCZEGÓLNIENIE NIEBEZPIECZNYCH	49
9.6. ŚRODKI TECHNICZNE I ORGANIZACYJNE, ZAPOBIEGAJĄCE NIEBEZPIECZEŃSTWOM WYNIKAJĄCYM Z WYKONYWANIA ROBÓT BUDOWLANYCH W STREFACH SZCZEGÓLNEGO ZAGROŻENIA ZDROWIA LUB W ICH SĄSIĘDZTWIE	50
9.7. PRZEPISY OMAWIAJĄCE SZCZEGÓŁOWO PROBLEMATYKĘ „PLANU BEZPIECZEŃSTWA I OCHRONY ZDROWIA”:	52
10. RYSUNKI	53
10.1. ZESTAWIENIE RYSUNKÓW	53

I.CZĘŚĆ FORMALNO-PRAWNA

1. OŚWIADCZENIE PROJEKTANTA I PROJEKTANTA SPRAWDZAJĄCEGO

Oświadczam, że Projekt budowlany budowy kanalizacji deszczowej dla zamierzenia budowlanego: „Rozbudowa drogi gminnej - Energetycznej w Piasecznie na odcinku od ul. Rubinowej (bez skrzyżowania) do ul. Geodetów (bez skrzyżowania)”, został sporządzony zgodnie z obowiązującymi przepisami, normami, oraz zasadami wiedzy technicznej.

PROJEKTANT inż. Artur Kolanowski

inż. Artur Kolanowski
Uprawnienia budowlane do projektowania i kierowania
robotami budowlanymi bez ograniczeń w specjalności
instalacyjnej w zakresie sieci, instalacji i urządzeń cieplnych,
wentylacyjnych, gazowych, elektrycznych i kanalizacyjnych
podpis
MAZ/0196/PWOS/06

PROJEKTANT mgr inż. Andrzej Kujawski
SPRAWDZAJĄCY

mgr inż. Andrzej Kujawski
Upr. bud do proj. i kierowania
w specj. instalacje sanitarne
01-075 Warszawa, ul. Żmigłowa 19/9
podpis
Nr upr. St-543/87

Warszawa dn. 08.2020 r.

2. KSERO UPRAWNIENÍ PROJEKTANTA



sygn. akt. MAZ/7131-7132/ 519 /05 /S

Warszawa, dnia 30 czerwca 2006 r.

DECYZJA

Na podstawie art. 11 ust. 1 i art. 24 ust. 1 pkt 2 ustawy z dnia 15 grudnia 2000 r. o samorządach zawodowych architektów, inżynierów budownictwa oraz urbanistów (Dz.U. z 2001 r. Nr 5 poz. 42 ze zm.), art. 12 ust. 1 pkt 1-5, ust. 3, art. 13 ust. 1, 3 i 4, art. 14 ust. 1 pkt 4 ustawy z dnia 7 lipca 1994 r. – Prawo budowlane (tekst jedn.: Dz.U. z 2003 r. Nr 207, poz. 2016 ze zm.) oraz § 3 ust. 1, § 12 pkt 1, § 23 ust. 1 rozporządzenia Ministra Infrastruktury z dnia 18 maja 2005 r. w sprawie samodzielnych funkcji technicznych w budownictwie (Dz.U. Nr 96 poz. 817) w związku z § 28 ust. 1 rozporządzenia Ministra Transportu i Budownictwa z dnia 28 kwietnia 2006 r. w sprawie samodzielnych funkcji technicznych w budownictwie (Dz.U. Nr 83 poz. 578), Okręgowa Komisja Kwalifikacyjna Mazowieckiej Okręgowej Izby Inżynierów Budownictwa stwierdza, że:

Pan Artur Zbigniew Kolanowski
inżynier

urodzony dnia 20 stycznia 1973 roku w Warszawie, syn Zbigniewa

uzyskał

UPRAWNIENIA BUDOWLANE
nr MAZ/0196/PWOS/06

**do projektowania i kierowania robotami budowlanymi bez ograniczeń
w specjalności instalacyjnej w zakresie sieci, instalacji i urządzeń ciepłych,
wentylacyjnych, gazowych, wodociągowych i kanalizacyjnych**

UZASADNIENIE

W związku z uwzględnieniem w całości żądania strony, na podstawie art. 107 § 4 Kodeksu postępowania administracyjnego odstępuje się od uzasadniania decyzji.
Szczegółowy zakres nadanych uprawnień został opisany na odwrocie niniejszej decyzji.

POUCZENIE

1. Zgodnie z art. 12 ust. 7 ustawy – Prawo budowlane, podstawą do wykonywania samodzielnych funkcji technicznych w budownictwie stanowi wpis do centralnego rejestru, prowadzonego przez Głównego Inspektora Nadzoru Budowlanego oraz wpis na listę członków właściwej izby samorządu zawodowego.
2. Od niniejszej decyzji służy odwołanie do Krajowej Komisji Kwalifikacyjnej Polskiej Izby Inżynierów Budownictwa w Warszawie za pośrednictwem Okręgowej Komisji Kwalifikacyjnej Mazowieckiej Okręgowej Izby Inżynierów Budownictwa w Warszawie, w terminie 14 dni od dnia jej doręczenia.

Skład Orzekający

1/ mgr inż. Leszek Ganowicz

2/ mgr inż. Krzysztof Booss

3/ mgr inż. Hanna Bałaj



**Szczegółowy zakres uprawnień
do projektowania i kierowania robotami budowlanymi bez ograniczeń
w specjalności instalacyjnej w zakresie sieci, instalacji i urządzeń ciepłych,
wentylacyjnych, gazowych, wodociągowych i kanalizacyjnych**

I. Na mocy art. 12 ust. 1 pkt 1-5, art. 13 ust. 3 i 4 ustawy - Prawo budowlane, w zakresie objętym wyżej wymienioną specjalnością, niniejsze uprawnienia stanowią podstawę do:

- 1/ projektowania, sprawdzania projektów architektoniczno-budowlanych i sprawowania nadzoru autorskiego,
- 2/ kierowania budową lub innymi robotami budowlanymi,
- 3/ kierowania wytwarzaniem konstrukcyjnych elementów budowlanych oraz nadzoru i kontroli technicznej wytwarzania tych elementów,
- 4/ wykonywania nadzoru inwestorskiego,
- 5/ sprawowania kontroli technicznej utrzymania obiektów budowlanych, z zastrzeżeniem art. 62 ust. 5 i 6.

II. Na mocy § 3 ust. 1 rozporządzenia Ministra Infrastruktury z dnia 18 maja 2005 r. w sprawie samodzielnych funkcji technicznych w budownictwie w związku z § 28 ust. 1 rozporządzenia Ministra Transportu i Budownictwa z dnia 28 kwietnia 2006 r. w sprawie samodzielnych funkcji technicznych budownictwie, niniejsze uprawnienia stanowią podstawę do:

sporządzania projektu zagospodarowania działki lub terenu w zakresie wyżej wymienionej specjalności.

III. Na mocy § 23 ust. 1 rozporządzenia Ministra Infrastruktury z dnia 18 maja 2005 r. w sprawie samodzielnych funkcji technicznych w budownictwie w związku z § 28 ust. 1 rozporządzenia Ministra Transportu i Budownictwa z dnia 28 kwietnia 2006 r. w sprawie samodzielnych funkcji technicznych budownictwie, niniejsze uprawnienia stanowią podstawę do:

projektowania obiektu budowlanego i kierowania robotami budowlanymi związanymi z obiektem budowlanym takim jak sieci, instalacje i urządzenia ciepłne, wentylacyjne, gazowe, wodociągowe i kanalizacyjne.



Otrzymują:

1. Pan Artur Zbigniew Kolanowski
ul. Mokotowska 29 m. 16
00-560 Warszawa
2. Główny Inspektor Nadzoru Budowlanego
3. a/a

3. KSERO UPRAWNIENÍ SPRAWDZAJĄCEGO

URZĄD
MIASTA STOLECZNEGO WARSZAWY
WYDZIAŁ PLANOWANIA PRZESTRZENNEGO
URBANISTYKI, ARCHITEKTURY I NADZORU BUDOWLANEGO
St-543/87
Nr ewidencyjny

Warszawa, 1987-07-24

STWIERDZENIE POSIADANIA PRZYGOTOWANIA ZAWODOWEGO do pełnienia samodzielnej funkcji technicznej w budownictwie

Na podstawie art. 18 ust. 5 i art. 57 ust. 3 ustawy z dnia 24 października 1974 r.
- Prawo budowlane (Dz. U. Nr 30, poz. 229) oraz §
2 ust.1 pkt 1, § 5 ust.1 pkt 1, § 7, § 13 ust.1 pkt 4 lit.b
rozp. Ministra Gospodarki Terenowej i Ochrony Środowiska z dnia 20 lutego 1975 r.
w sprawie samodzielnych funkcji technicznych w budownictwie (Dz. U. Nr 8, poz. 46).

STWIERDZAM

że Ob. ANDRZEJ MACIEJ KUJAWSKI s.Kazimierza
magister inżynier inżynierii środowiska

urodzony(a) dnia 08 grudnia 1954 r. Warszawa

posiada przygotowanie zawodowe do pełnienia samodzielnej funkcji
projektanta oraz kierownika budowy i robót

w specjalności instalacyjno-inżynieryjnej w zakresie instalacji
sanitarnych:

- 1/ do sporządzania projektów instalacji sanitarnych,
- 2/ do kierowania, nadzorowania i kontrolowania budowy i robót,
kierowania i kontrolowania wytwarzania konstrukcyjnych ele-
mentów instalacji oraz oceniania i badania stanu techniczne-
go w zakresie instalacji sanitarnych.-



ZASTĘPA
NACZELNEGO AGENTURA WARSZAWY
mgr inż. Jan Piątkowski

Za zgodność z oryginałem

PREZES

mgr inż. Jarzy RYBICKI

0101.100.112P

4. KSERO ZAŚWIADCZENIA PROJEKTANTA O PRZYNALEŻNOŚCI DO IZBY INŻYNIERÓW BUDOWNICTWA



Zaświadczenie

o numerze weryfikacyjnym:

MAZ-HU1-9AL-B1X *

Pan ARTUR ZBIGNIEW KOLANOWSKI o numerze ewidencyjnym MAZ/IS/0865/06
adres zamieszkania ul. ŻWIRKI I WIGURY 19 m. 29, 02-143 Warszawa
jest członkiem Mazowieckiej Okręgowej Izby Inżynierów Budownictwa i posiada wymagane
ubezpieczenie od odpowiedzialności cywilnej.
Niniejsze zaświadczenie jest ważne od 2019-09-01 do 2020-08-31.

Zaświadczenie zostało wygenerowane elektronicznie i opatrzone bezpiecznym podpisem elektronicznym
weryfikowanym przy pomocy ważnego kwalifikowanego certyfikatu w dniu 2019-09-03 roku przez:

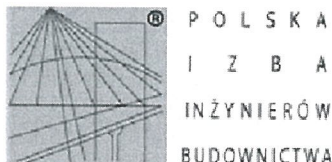
Roman Lulis, Przewodniczący Rady Mazowieckiej Okręgowej Izby Inżynierów Budownictwa.

(Zgodnie art. 5 ust 2 ustawy z dnia 18 września 2001 r. o podpisie elektronicznym (Dz. U. 2001 Nr 130 poz. 1450) dane w postaci elektronicznej opatrzone bezpiecznym podpisem elektronicznym weryfikowanym przy pomocy ważnego kwalifikowanego certyfikatu są równoważne pod względem skutków prawnych dokumentom opatrzonym podpisami własnoręcznymi.)

* Weryfikację poprawności danych w niniejszym zaświadczeniu można sprawdzić za pomocą numeru weryfikacyjnego zaświadczenia na stronie Polskiej Izby Inżynierów Budownictwa www.piiib.org.pl lub kontaktując się z biurem właściwej Okręgowej Izby Inżynierów Budownictwa.



5. KSERO ZAŚWIADCZENIA SPRAWDZAJĄCEGO O PRZYNALEŻNOŚCI DO IZBY INŻYNIERÓW BUDOWNICTWA



Zaświadczenie

o numerze weryfikacyjnym:

MAZ-K28-74D-YW8 *

Pan ANDRZEJ MACIEJ KUJAWSKI o numerze ewidencyjnym MAZ/IS/3085/02
adres zamieszkania ul. ZGRUPOWANIE ŻMIJA 19/9, 01-875 WARSZAWA
jest członkiem Mazowieckiej Okręgowej Izby Inżynierów Budownictwa i posiada wymagane
ubezpieczenie od odpowiedzialności cywilnej.
Niniejsze zaświadczenie jest ważne od 2020-01-01 do 2020-12-31.

Zaświadczenie zostało wygenerowane elektronicznie i opatrzone bezpiecznym podpisem elektronicznym
weryfikowanym przy pomocy ważnego kwalifikowanego certyfikatu w dniu 2020-01-08 roku przez:

Roman Lulis, Przewodniczący Rady Mazowieckiej Okręgowej Izby Inżynierów Budownictwa.

(Zgodnie art. 5 ust 2 ustawy z dnia 18 września 2001 r. o podpisie elektronicznym (Dz. U. 2001 Nr 130 poz. 1450) dane w postaci
elektronicznej opatrzone bezpiecznym podpisem elektronicznym weryfikowanym przy pomocy ważnego kwalifikowanego certyfikatu są
równoważne pod względem skutków prawnych dokumentom opatrzonym podpisami własnoręcznymi.)

* Weryfikację poprawności danych w niniejszym zaświadczeniu można sprawdzić za pomocą numeru weryfikacyjnego zaświadczenia na
stronie Polskiej Izby Inżynierów Budownictwa www.piib.org.pl lub kontaktując się z biurem właściwej Okręgowej Izby Inżynierów
Budownictwa.



6. WARUNKI TECHNICZNE

6.1. WARUNKI TECHNICZNE NR 178/WKD/14 Z DNIA 29.04.2014r.

PWiK-Piaseczno
Przedsiębiorstwo Wodociągów i Kanalizacji w Piasecznie

WWW.PWIKPIASECZNO.PL

poz. 208 z 07.05.2014

ZAK. NR. 5



URZĄD MIASTA I GMINY PIASECZNO
KANCELARIA

wpłynęło dnia 2014-04-20
L. dz. 894987/110
Ilość zarząd. 1
Nr sprawy 110

Piaseczno, dn. 29 kwietnia 2014r.

DZIAŁ INWESTYCJI I UZGODNIENI
Przedsiębiorstwo Wodociągów
i Kanalizacji w Piasecznie Sp. z o.o.

Inwestor:
Urząd Miasta i Gminy Piaseczno
Wydział Inwestycji
ul. Kościuszki 5
05-500 Piaseczno

WARUNKI TECHNICZNE

przyłączenia do sieci wod-kan nr 178/WKD/14

Na podstawie Regulaminu Dostarczania Wody i Odprowadzania Ścieków w Gminie Piaseczno (Uchwała nr 645/XXV/2012 Rady Miejskiej z dn. 26.09.2012 r.) Przedsiębiorstwo Wodociągów i Kanalizacji w Piasecznie określa poniżej warunki dotyczące budowy infrastruktury wod-kan w związku z przebudową i rozbudową ulicy Geodetów w Piasecznie, po uwzględnieniu następujących wymogów.

I. Wodociąg

1. Istniejący wodociąg przebiegający po działkach prywatnych wzdłuż ulicy Geodetów na odcinku od wjazdu do C.H. AUCHAN do ul. Julianowskiej należy przebudować lokalizując w pasie drogowym poza pasem jezdnym.

II. Kanalizacja sanitarna

1. Należy zaprojektować brakujące odcinki kanalizacji sanitarnej wraz z odgałęzieniami do granic działek na odcinku od wjazdu do C.H. AUCHAN do ulicy Chabrów.
2. Lokalizację odgałęzień do działek prywatnych należy uzgodnić z ich właścicielami.
3. Rozwiązania techniczne przy projektowaniu kanałów sanitarnych realizować w nawiązaniu do opracowywanej przez AUCHAN dokumentacji dotyczącej przebudowy wjazdu od ulicy Geodetów do C.H. AUCHAN.

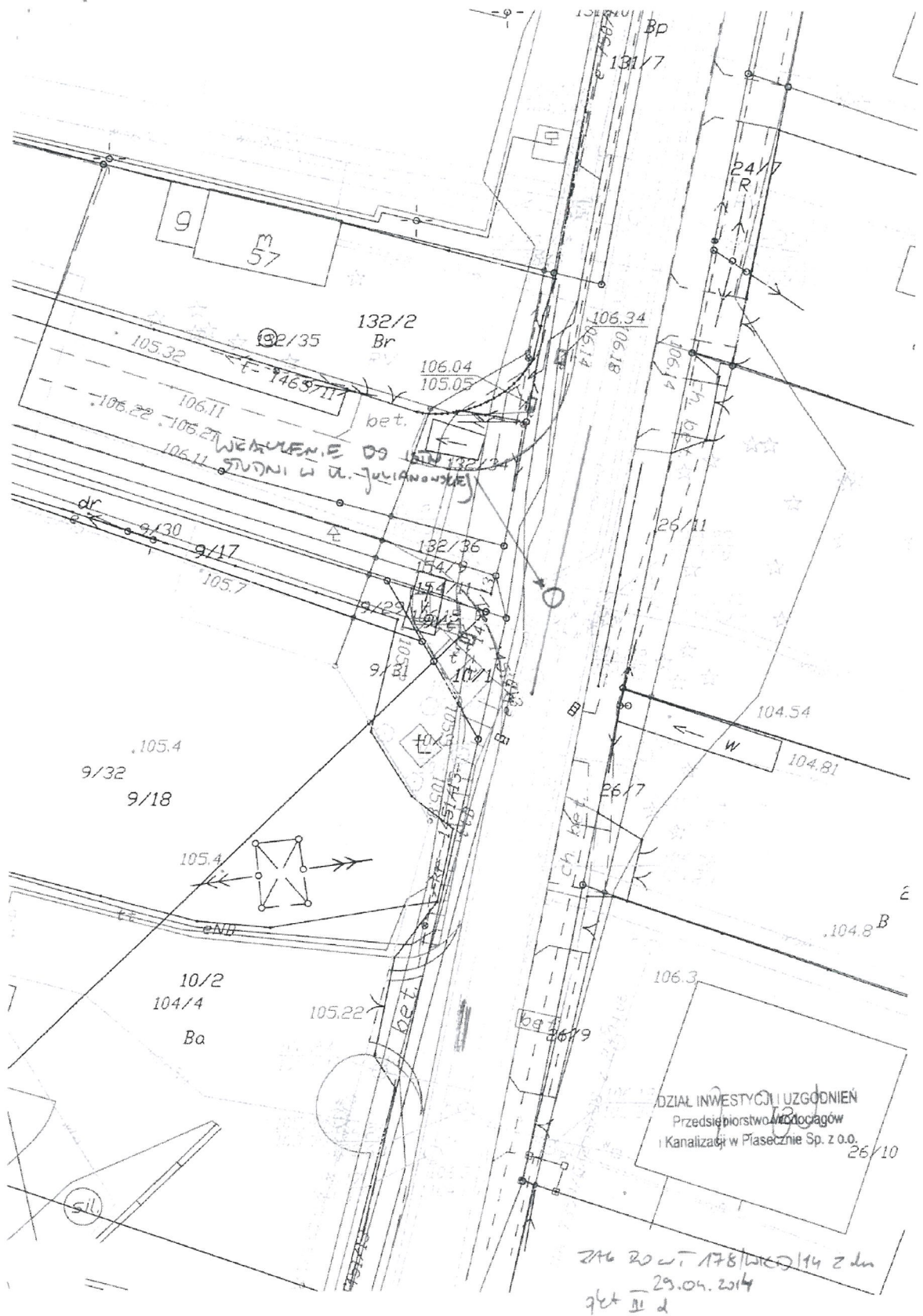
III. Kanalizacja deszczowa

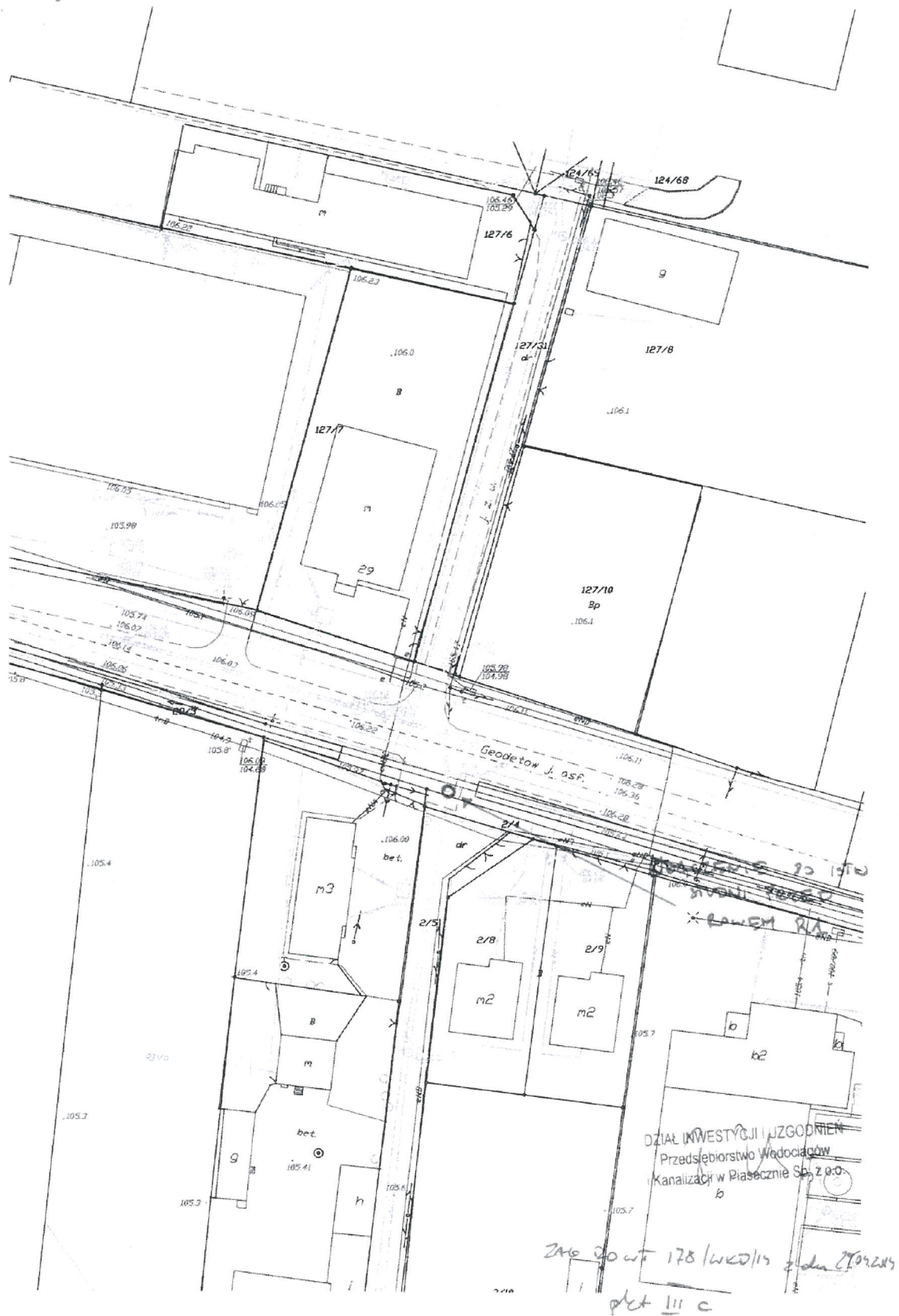
1. Wody opadowe z pasa drogowego przebudowywanej ulicy należy odprowadzać do:
 - a) Komory deszczowej w skrzyżowaniu ulic Energetyczna/Rubiniowa.
 - b) Projektowanego kanału w ul. Energetycznej
 - c) Rowu R1 poprzez włączenie do ostatniej studni przed rowem (dopuszczalną ilość odprowadzanych wód opadowych określi Wydział Infrastruktury i Transportu Publicznego UMIG Piaseczno)
 - d) Studni w ulicy Julianowskiej z ograniczeniem zrztu do 5 l/s

IV. Wymagania ogólne

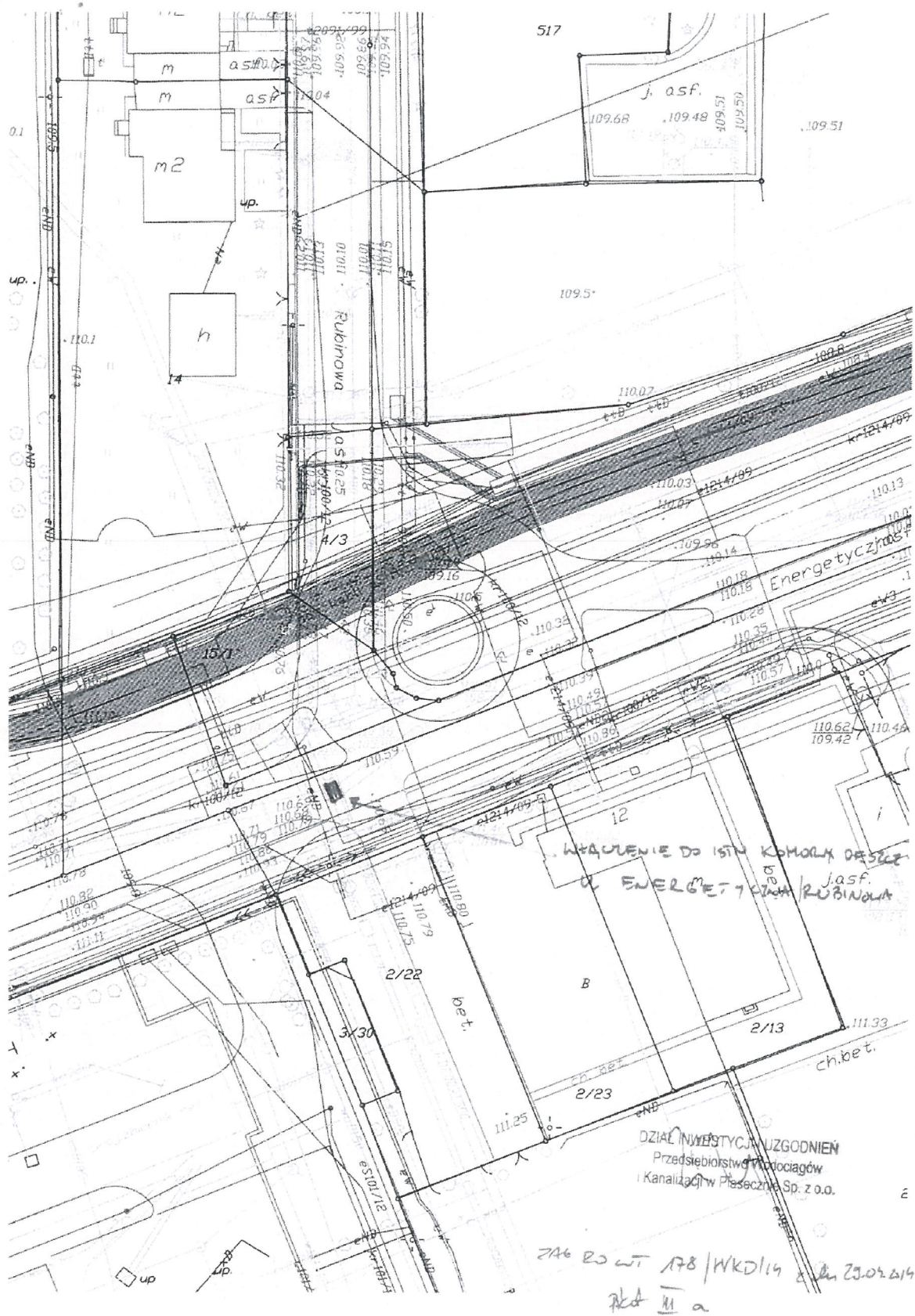
1. Wszystkie rozwiązania techniczne dotyczące nowoprojektowanej infrastruktury wod-kan należy sukcesywnie uzgadniać z PWiK Piaseczno
2. Istniejące uzbrojenie na sieci wod-kan należy dostosować do nowoprojektowanych rzędnych ulicy.
3. Projekt budowlany i wykonawczy należy przygotować zgodnie z „Wytycznymi do projektowania, budowy oraz odbioru sieci wodociągowych, kanalizacyjnych oraz przyłączy wykonywanych na terenie działania Przedsiębiorstwa Wodociągów i Kanalizacji w Piasecznie Sp. z o.o.” Projekt złożyć do uzgodnienia do PWiK w Piasecznie Sp. z o.o. Jeden egzemplarz uzgodnionego projektu pozostanie w PWiK w Piasecznie Sp. z o.o.
4. Miejsca włączenia do sieci kanalizacyjnej oraz wodociągowej wskazano na załącznikach mapowych.
5. Do dokumentacji technicznej należy dołączyć dokumenty potwierdzające stan własności terenu, na którym lokalizowana jest projektowana infrastruktura wod-kan.
6. Niniejsze warunki techniczne anulują wszystkie dotychczasowe warunki techniczne i aktualizacje warunków technicznych w przedmiotowym zakresie, wydane przez naszą Spółkę.
7. Ważność warunków 2 lata.

PWiK PIASECZNO
DZIAŁ INWESTYCJI I UZGODNIENI
Główny Specjalista
Robert Bazańek





Rozbudowa drogi gminnej - ul. Energetycznej w Piasecznie na odcinku od ul. Rubinowej (bez skrzyżowania) do ul. Geodetów (bez skrzyżowania).



6.2.ZMIANA WARUNKÓW 178/WKD/14 Z DNIA 01.10.2014r.

PWiK-Piaseczno
Przedsiębiorstwo Wodociągów i Kanalizacji w Piasecznie

WWW.PWIKPIASECZNO.PL

ZAK. NR. 6



Piaseczno 01 października 2014 r.

pismo nr WT/96/14

DZIAŁ INWESTYCJI I UZGODNIEN
Przedsiębiorstwo Wodociągów
i Kanalizacji w Piasecznie Sp. z o.o.

Investor:
Urząd Miasta i Gminy Piaseczno
Wydział Inwestycji
ul. Kościuszki 5
05-500 Piaseczno

Dotyczy: **Zmiany warunków technicznych 178/WKD/14 z dnia 29.04.2014r dotyczących budowy infrastruktury wod-kan w związku z przebudową i rozbudową ulicy Geodetów w Piasecznie.**

W związku z rozszerzeniem zakresu przebudowy i rozbudowy przedmiotowej inwestycji zmienia się zapisy warunków technicznych o nr 178/WKD/14 z dnia 29.04.2014r

Punkt I działu I. Wodociąg zmienia swą treść z:

Istniejący wodociąg przebiegający po działkach prywatnych wzdłuż ulicy Geodetów na odcinku od wjazdu do C.H. AUCHAN do ul. Julianowskiej należy przebudować lokalizując w pasie drogowym poza pasem jezdnym.

na:

Istniejący wodociąg przebiegający po działkach prywatnych wzdłuż ulicy Geodetów na odcinku od skrzyżowania z ulicą Puławską do ul. Julianowskiej należy przebudować lokalizując w pasie drogowym poza pasem jezdnym.

Dział I. Wodociąg omawianych warunków technicznych uzupełniony zostaje o zapisy:

2. Włączenie projektowanego wodociągu od strony ulicy Puławskiej do wodociągu Dn800 stalowego. W miejscu włączenia uwzględnić pełen węzeł zamykający, montując dwie przepustnice do zabudowy w ziemi Dn800 oraz zasuwę odcinającą na odejściu PE Dn250. Średnica min Dn250 mm.
3. Dokonać wymiany istniejących przyłączy wodociągowych w zakresie od wodociągu do granicy pasa drogowego. Uwzględnić przy tym posesje nie posiadające przyłączy. Średnica przyłącza min. Dn40 mm.
4. Zasuwę domowe lokalizować w pasie drogowym, tuż przed granicą posesji.
5. Rury wodociągowe minimum PE 100 SDR 11.

Punkt I działu II. Kanalizacja sanitarna zmienia swą treść z:

Należy zaprojektować brakujące odcinki kanalizacji sanitarnej wraz z odgałęzieniami do granic działek na odcinku od wjazdu do C.H. AUCHAN do ulicy Chabrów.

na:

Należy zaprojektować brakujące odcinki kanalizacji sanitarnej w ulicy Geodetów wraz z odgałęzieniami do granic działek na odcinku od skrzyżowania z ulicą Puławską do ulicy Chabrów.

Pozostałe zapisy przedmiotowych warunków technicznych pozostają bez zmian.

PWiK-PIASECZNO
DZIAŁ INWESTYCJI I UZGODNIEN
Główny Specjalista
Z poważaniem
Robert Bazarnek

6.3. WARUNKI TECHNICZNE NR 176/WKD/14 Z DNIA 29.04.2014r.

PWiK-Piaseczno
Przedsiębiorstwo Wodociągów i Kanalizacji w Piasecznie

WWW.PWIKPIASECZNO.PL

poz. 208 z 07.05.14

AL. NR. 7



URZĄD MIASTA I GMINY PIASECZNO
KANCELARIA

wzrost dnia 2014-04-30
dz. 2014.05.06
liczba zarz. podpis
Nr sprawy

Piaseczno, dn. 29 kwiecień 2014r.

Inwestor:
Urząd Miasta i Gminy Piaseczno
Wydział Inwestycji
ul. Kościuski 5
05-500 Piaseczno

DZIAŁ INWESTYCJI I UZGODNIEŃ
Przedsiębiorstwo Wodociągów
i Kanalizacji w Piasecznie Sp. z o.o.

*D. Kowalczyk
2014-05-06
CB*

WARUNKI TECHNICZNE

przyłączenia do sieci wod-kan nr 176/WD/14

Na podstawie Regulaminu Dostarczania Wody i Odprowadzania Ścieków w Gminie Piaseczno (Uchwała nr 645/XXV/2012 Rady Miejskiej z dn. 26.09.2012 r.) Przedsiębiorstwo Wodociągów i Kanalizacji w Piasecznie określa poniżej warunki dotyczące budowy infrastruktury wod-kan w związku z przebudową i rozbudową ulicy Energetycznej w Piasecznie, po uwzględnieniu następujących wymogów.

I. Wodociąg

1. Należy zaprojektować odcinek sieci wodociągowej o średnicy nie mniejszej niż DN225 pomiędzy końcówką przewodu w rejonie Osiedla Multihekk, a przewodem w ulicy Geodetów.

II. Kanalizacja deszczowa

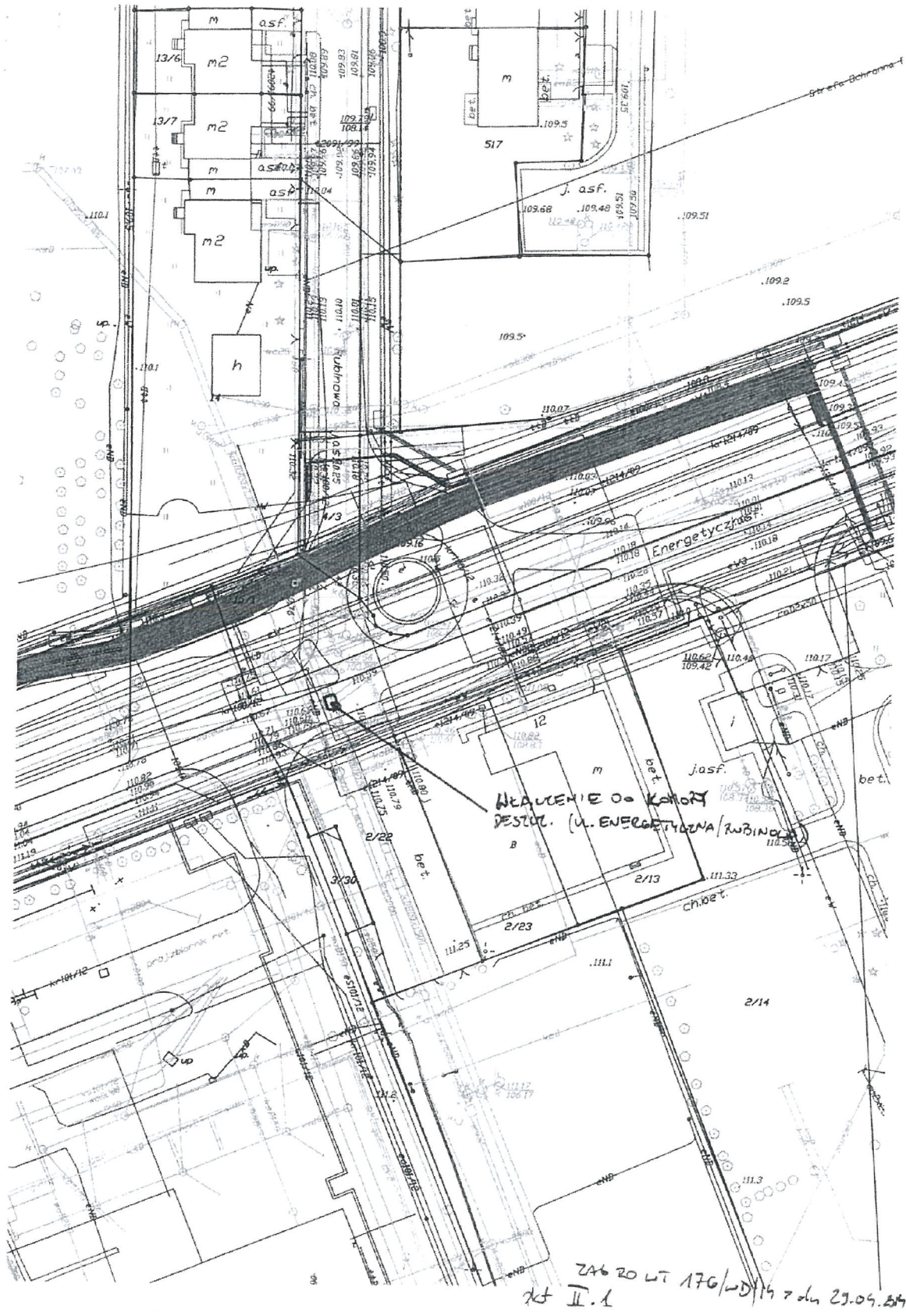
1. Wody opadowe z pasa drogowego przebudowywanej ulicy należy odprowadzać do komory deszczowej w skrzyżowaniu ulic Energetyczna/Rubinowa.
2. Należy przewidzieć przełączenie istniejących kanałów odprowadzających wody opadowe z Osiedla Patronat do nowoprojektowanego kanału
3. PWiK Piaseczno Sp. z o.o. jest w posiadaniu dokumentacji projektowej oraz prawomocnego pozwolenia na budowę z dn. 19.09.2012r dotyczącej kolektora deszczowego w ul. Energetycznej na odcinku od ulicy Rubinowej do ulicy Wilanowskiej.

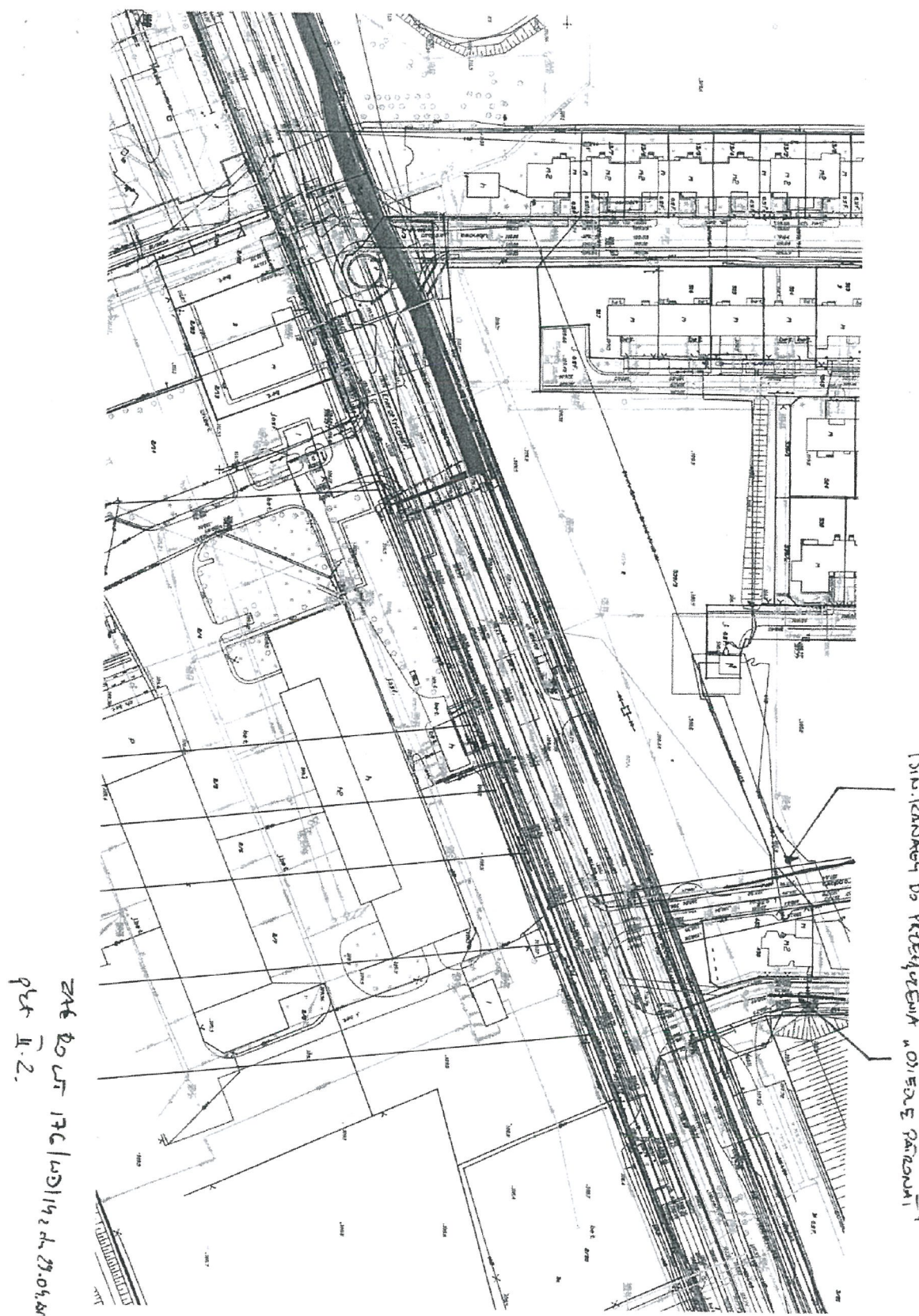
III. Wymagania ogólne

1. Wszystkie rozwiązania techniczne dotyczące nowoprojektowanej infrastruktury wod-kan należy sukcesywnie uzgadniać z PWiK Piaseczno.
2. Istniejące uzbrojenie na sieci wod-kan należy dostosować do nowoprojektowanych rzędnych ulicy.
3. Projekt budowlany i wykonawczy należy przygotować zgodnie z „Wytzycznymi do projektowania, budowy oraz odbioru sieci wodociągowych, kanalizacyjnych oraz przyłączy wykonywanych na terenie działania Przedsiębiorstwa Wodociągów i Kanalizacji w Piasecznie Sp. z o.o.” Projekt złożyć do uzgodnienia do PWiK w Piasecznie Sp. z o.o. Jeden egzemplarz uzgodnionego projektu pozostanie w PWiK w Piasecznie Sp. z o.o.
4. Miejsca włączenia do sieci kanalizacyjnej oraz wodociągowej wskazano na załączniku mapowym.
5. Do dokumentacji technicznej należy dołączyć dokumenty potwierdzające stan własności terenu, na którym lokalizowana jest projektowana infrastruktura wod-kan.
6. Niniejsze warunki techniczne anulują wszystkie dotychczasowe warunki techniczne i aktualizacje warunków technicznych wydane przez naszą Spółkę.
7. Ważność warunków 2 lata.

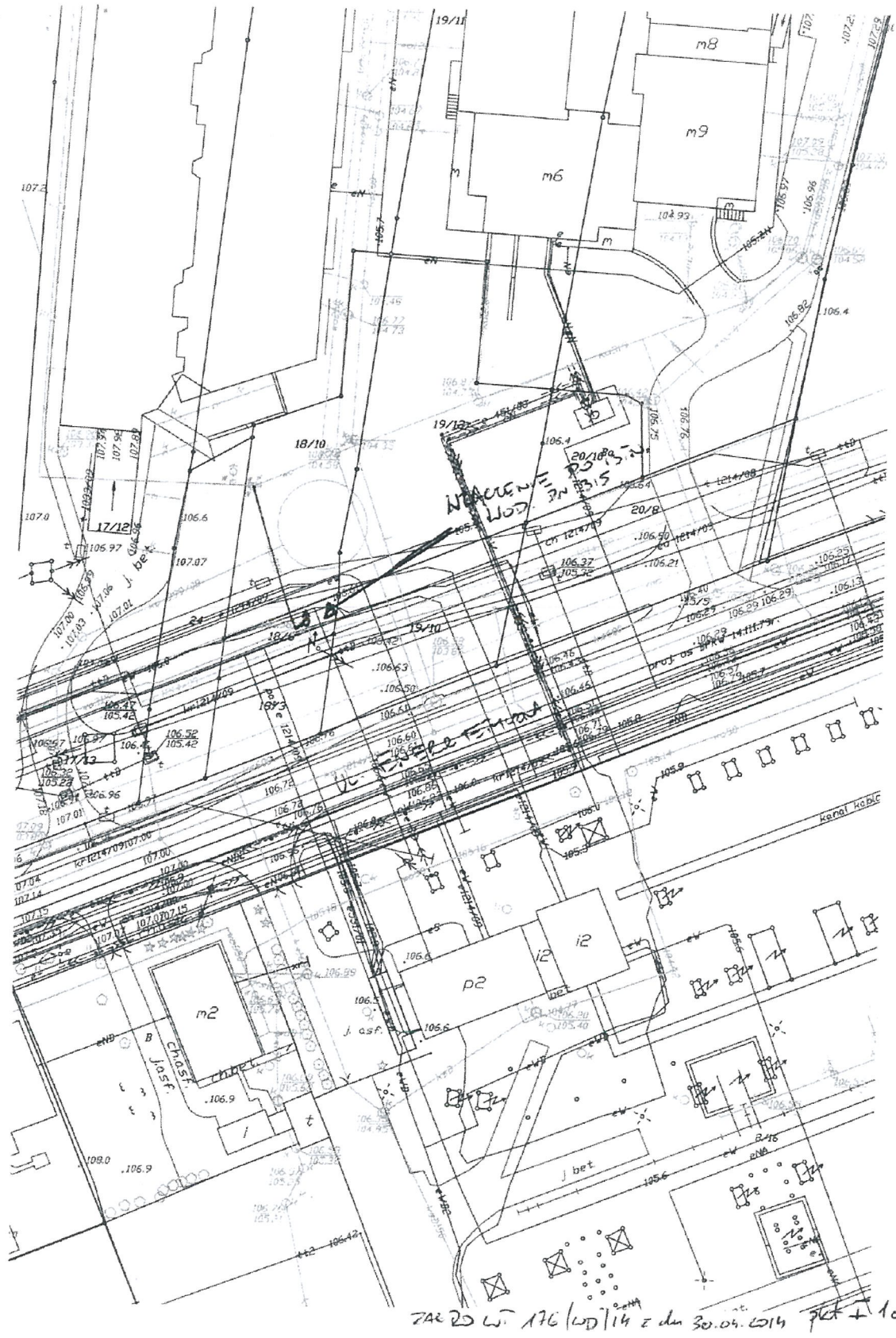
PWiK PIASECZNO
DZIAŁ INWESTYCJI I UZGODNIEŃ
Główny Specjalista
Robert Bazanek

Rozbudowa drogi gminnej - ul. Energetycznej w Piasecznie na odcinku od ul. Rubinowej (bez skrzyżowania) do ul. Geodetów (bez skrzyżowania).

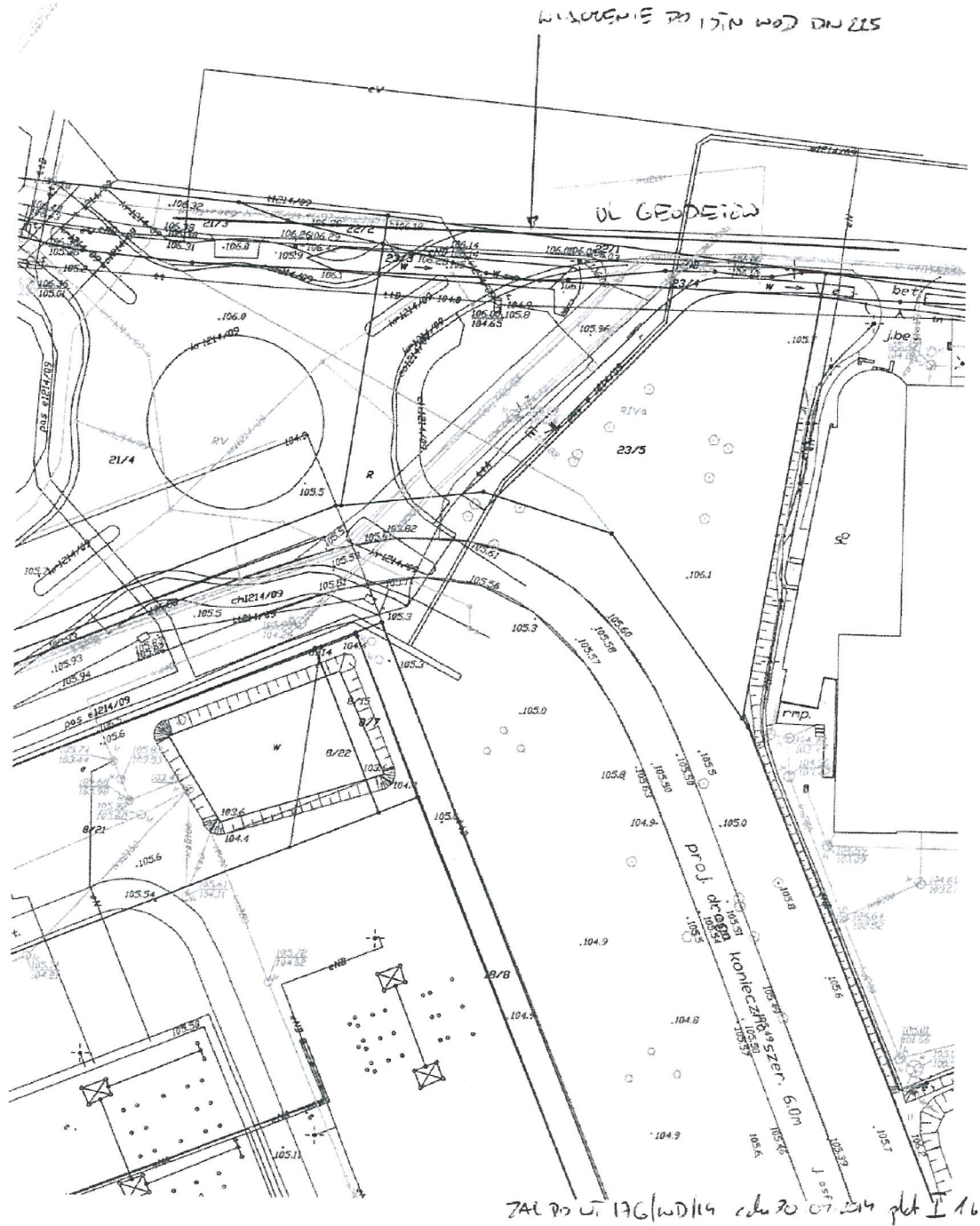




Rozbudowa drogi gminnej - ul. Energetycznej w Piasecznie na odcinku od ul. Rubinowej (bez skrzyżowania) do ul. Geodetów (bez skrzyżowania).



Rozbudowa drogi gminnej - ul. Energetycznej w Piasecznie na odcinku od ul. Rubinowej (bez skrzyżowania) do ul. Geodetów (bez skrzyżowania).



6.4.AKTUALIZACJA WARUNKÓW TECHNICZNYCH NR 178/WKD/14 ORAZ 176/WKD/14 Z DNIA 06.10.2016r.

PWiK-Piaseczno
Przedsiębiorstwo Wodociągów i Kanalizacji w Piasecznie

WWW.PWIKPIASECZNO.PL



Piaseczno 06 październik 2016 r.

pismo nr WT/72/16/RB

DZIAŁ INWESTYCJI
Przedsiębiorstwo Wodociągów
i Kanalizacji w Piasecznie Sp. z o.o.

ROBIMART Sp. z o.o.
Ul. Staszica 1
05-800 Pruszków

Dotyczy: **aktualizacja warunków technicznych nr 176/WKD/14 z dn. 29.04.2014 r. oraz 178/WKD/14 z dn. 29.04.2014 r.**

W związku z otrzymanym dnia 03.10.2016 r. wnioskiem nr GPI-09/288/09-2016 z dnia 28.09.2016 r. przedłuża się ważność warunków technicznych nr 176/WKD/14 i 178/WKD/14 z dn. 29.04.2014 r. dotyczących projektowania i wykonania infrastruktury wod-kan w związku z przebudową ul. Geodetów na odcinku od ul. Puławskiej do ul. Julianowskiej oraz ulicy Energetycznej na odcinku od ul. Geodetów do Rubinowej w Piasecznie **do dnia 31.12.2017 r.**

Z poważaniem

PWiK Piaseczno
Główny Specjalista ds. Inwestycji
Robert Bazanek

Załączniki:

1. Warunki techniczne 178/WKD/14 z dn. 29.04.2014 r - korekta

6.5. WARUNKI TECHNICZNE NR 11/OWD/16

Urząd Miasta i Gminy Piaseczno
Wydział Infrastruktury i Transportu Publicznego
ul. Kościuszki 5, 05-500 Piaseczno tel. 0 22 701-76-75 fax 0 22 756 70 49
Piaseczno 2016-09-29

UDIT.6331.11.2016.DG.

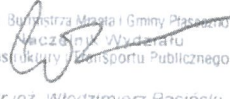
WARUNKI TECHNICZNE NR 11/ODW/16

Dotyczy odwodnienia ul Geodetów w Piasecznie.

W nawiązaniu do warunków technicznych nr 178/WKD/14 wydanych przez Przedsiębiorstwo Wodociągów i Kanalizacji punkt:

- III. Kanalizacja deszczowa
- c) włączenie do studni odwodnieniowej przy ul. Geodetów o współrzędnych N-52° 05' 32,62'' i E-21°02' 30,38'' w całkowitej ilości do 100 l/s. Rzędne studni 106,08 103,18.

Warunki ważne dwa lata.

Z up. Burmistrza Miasta i Gminy Piaseczno
Naczelnik Wydziału
Infrastruktury i Transportu Publicznego

mgr inż. Włodzimierz Rasiński

Otrzymują:

1. Adresat.
2. a/a

7.PROTOKÓŁ Z NARADY KOORDYNACYJNEJ NR GEK.6630.558.2017 z dnia 08.12.2017

Starosta Piaseczyński, 05-500 Piaseczno, ul. Chyliżkowska 14
Zespół Obsługi Koordynacji Dokumentacji Projektowej - Wydział Geodezji i Katastru
05-500 Piaseczno, ul. Czajewicza 20, tel. 22 735 58 04, fax. 22 735 58 05

ODPIS

Piaseczno, dnia 2017-11-24, 2017-12-01,
2017-12-08



PROTOKÓŁ NARADY KOORDYNACYJNEJ nr GEK.6630.558.2017 uzgodnienia dokumentacji projektowej

Przedmiot narady koordynacyjnej: **kanalizacja deszczowa, kanalizacja sanitarna, wodociąg, gazociąg, sieć teletechniczna, elektroenergetyczna NN, SN, sieć sygnalizacji świetlnej i oświetlenia układu drogowego ul.Geodetów, Energetycznej, Granitowej i Rubinowej.**

Lokalizacja:

gmina: **Piaseczno, Lesznowola**

obręb: **2, 3, 8, 9, Józefosław, Julianów, KPGO Mysiadło, Mysiadło**

ulica : **Geodetów, Energetyczna, Granitowa, Rubinowa**

nr ew. działki: **wg zał. mapowego stanowiącego integralną część protokołu**

Wnioskodawca: **ROBIMART Sp. z o. o., ul. Słowików 18/20, 05-806 Komorów**, upoważniony przez

Burmistrz Miasta i Gminy Piaseczno

W dniu 2017-11-24 w Piasecznie przy ulicy Czajewicza 20 odbyło się zebranie narady koordynacyjnej dotyczące w/w uzgodnienia przebiegu sieci uzbrojenia terenu dla sprawy znak: **GEK.6630.558.2017**

Do dokumentacji nie zostały dołączone wnioski o koordynację robót budowlanych o których mowa w art.36a ust. 3 pkt 5 lit. b ustawy z dnia 07 maja 2010 r. o wspieraniu rozwoju usług i sieci telekomunikacyjnych

CZŁONKOWIE NARADY KOORDYNACYJNEJ

Lp	Imię i Nazwisko INSTYTUCJA	Stanowisko	Podpis
1.	PRZEWODNICZĄCY NARADY KOORDYNACYJNEJ	bez zmian, pod kierunkiem starszego punktu osłony dotychczas, o w przypadku jej zmniejszenia przed wodociągiem dotychczas, o w przypadku jej zmniejszenia przed wodociągiem NETIA Sp. Polska spółka bezowocnego sp. z o.o.	<i>[Signature]</i>
2.	<i>Johanna Faber</i> <i>Bogdan Kolasa</i> PGE DYSTRYBUCJA S.A.	<i>Nie zgadzam się</i> NIE UZGODNIONO (2017) z uwagami w protokole/bez uwag	<i>[Signature]</i>
3.	<i>Pawel Rudkowski</i> NETIA S.A.	kluczowym jest do NETIA S.A. w zgodnym warunkach na przedłożony koszt zabezpieczenia sieci teletechnicznej	<i>[Signature]</i>
4.	ORANGE POLSKA S.A.	Prawidłowo zawiadomiony nie stawiał się	
5.	JAMIAN SKOTARCZAK POLSKA SPÓŁKA GAZOWNICTWA SP. Z O.O. ODDZIAŁ W WARSZAWIE	NIE UZGODNIONO 20.11.17 NIE UZGODNIONO 1.12.17 UZGODNIONO Z UWAGAMI 8.12.17	<i>[Signature]</i>
6.	<i>Andrzej Bawarli</i> GDDKIA - ODDZIAŁ W WARSZAWIE REJON W	Uzgodniono	<i>[Signature]</i>

Rozbudowa drogi gminnej - ul. Energetycznej w Piasecznie na odcinku od ul. Rubinowej (bez skrzyżowania) do ul. Geodetów (bez skrzyżowania).

Starosta Piaseczyński, 05-500 Piaseczno, ul. Chyliczkowska 14
Zespół Obsługi Koordynacji Dokumentacji Projektowej - Wydział Geodezji i Katastru
05-500 Piaseczno, ul. Czajewicza 20, tel. 22 735 58 04, fax. 22 735 58 05

ODPIS

gmina: Piaseczno, Lesznowola

obręb: 2, 3, 8, 9, Józefosła, Julianów, KPGO Mysiadło, Mysiadło

ulica: Geodetów, Energetyczna, Granitowa, Rubinowa

7.	MAZOWIECKI ZARZĄD DRÓG WOJEWÓDZKICH	Nie dotyczy	
8.	ZARZĄDCA DRÓG POWIATOWYCH	Nie dotyczy	
9.	BIGNIEW WYSOŁYŃSKI GMINA - PIASECZNO	UZGODNIOMO BEZ UWAG. 24.11.2017	
10.	Andrzej Oloniec GMINA - LESZNOWOLA	uzgodniono bez uwag.	
11.	ZAKŁAD GOSPODARKI KOMUNALNEJ W GÓRZE KALWARII	Nie dotyczy	
12.	POLSKIE SIECI ELEKTROENERGETYCZNE S.A.	Nie dotyczy	
13.	Stefan Wit. Zupała CENTRUM WSPARCIA TELEINFORMATYCZNEGO SIŁ ZBROJNYCH	UZGODNIOMO bez uwag Data: 24.11.2017	
14.	Zbyszek Szawel PRZEDSIĘBIORSTWO WODOCIĄGÓW I KANALIZACJI PIASECZNO	UWAGI / UZGODNIOMO BEZ UWAG 24.11.2017	
15.	OPERATOR GAZOCIĄGÓW PRZESYŁOWYCH GAZ-SYSTEM	Nie dotyczy	

W naradzie koordynacyjnej brały udział podmioty, które władają sieciami uzbrojenia terenu dla obszaru zgodnego z lokalizacją projektowanej inwestycji oraz inne podmioty, które mogą być zainteresowane rezultatami narady koordynacyjnej.

UWAGI CZŁONKÓW NARADY KOORDYNACYJNEJ

AD 5 ARK 5 KOLIZJA PROJEKTOWANEJ SIECI GAZOWEJ ZE STUPAMI
ENERGETYCZNYMI W PUNKTACH 935-937. 24.11.17

Ad 2 - Brak uwag do koncepcji z PGE Dystrybucja -
analiza sytuacji s13 do wyokrętu ul. M. Majstka Szczyńskiego
z K. Joanna z celu uzgodnienia. 2017-11-24

Brak kolizji z siecią elektroenergetyczną; wskazana kolizja dotyczyła nieaktualnego
projektu sieci SN z 2008r. który wykreślono na planach koordynacyjnych.
Dokumentacja uzupełniona o uzgodnienia koncepcji z PGE Dystrybucja Oddział Warszawa.

30.11.2017 PROJEKTANT
Inż. Marcin Jęciubek
upr. nr LOB/6609/POOD/06

Protokół narady koordynacyjnej nr GEK.6630.558.2017

Strona 2

Starosta Piaseczyński, 05-500 Piaseczno, ul. Chyliczkowska 14
Zespół Obsługi Koordynacji Dokumentacji Projektowej - Wydział Geodezji i Katastru
05-500 Piaseczno, ul. Czajewicza 20, tel. 22 735 58 04, fax. 22 735 58 05

ODPIS

05 W PUNKTACH G13 - G14 TRASA PROJEKTOWANEGO BABOCIĄGU PRZEBIEGA POD ISTNIEJĄCYMI DRZEWAMI, 12 17 flanka

AD2

W związku z uzupełnieniem zgodnej koncepcji, ze dnia 07.11.2016, opisaną przez Mierniki przydatki projektu, dotyczącej wykonania robót ziemnych, z dnia 20.11.2017, zgodnie z m.p. uszczególnić

PGE Dystrybucja S.A. Oddział Warszawa
Rejon Energetyczny Jęziora
Zabrania się wykonywania prac ziemnych w odległości mniejszej niż 1m od słupów linii elektroenergetycznych nN-0,4kV, SN-15kV, WN-110kV
Prace ziemne w strefie zbliżenia do słupów (1-2m) wykonywać ręcznie bez naruszania posadowienia fundamentów słupów pod nadzorem uprawnionego pracownika Rejonu Energetycznego Jęziora z zachowaniem wiedzy technicznej zawartej w PN-5100 i nie napowietrzną na czas prowadzenia prac wyłączyć spod napięcia

Prace wykonywać w A. Oddział Warszawa
Rejon Energetyczny Jęziora
W miejscach skrzyżowań i zbliżeń z liniami elektroenergetycznymi prace wykonywać ręcznie z zachowaniem szczególnej ostrożności oraz wiedzy technicznej zawartej w PN-E-05125
Prace wykonywać wyłącznie po wyłączeniu stłumionych urządzeń elektroenergetycznych spod napięcia
O terminie rozpoczęcia prac ziemnych powiadomić Inspektora Nadzoru i Centrum Dyspozytorskie RE Jęziora
tel. 22 701 32 00 lub 22 701 33 00
Prace wykonywać bezwzględnie pod nadzorem uprawnionego pracownika Rejonu Energetycznego Jęziora

2017
[Signature]

Ad. 5. Wszelkie drzewa i krzewy kolidujące z projektem zostaną usunięte. Powyższe informacje umieszczono na wszystkich planszach koordynacyjnych

06.12.2017

PROJEKTANT
inż. Marcin Jaciubek
upr. nr L00/0609/POOD/06

- Ad. 14
1. Na projektowanym wodoszczelnym w rejonie plot USA zaprojektować wykopniętę p.c.
 2. Brak trasy kanału pomiędzy plot 2241 - K266
 3. W 92 - 493 Hydroant kalaliczować przed wyłożeniem ścianki przegranej.
 4. Istniejące hydroanty p.c. obrać p.c. p.c. p.c. (W 103) WKO, W113 itp)

AD 5.

W miejscach skrzyżowań z siecią gazową i jej pobliżu prace prowadzić ręcznie w porozumieniu i pod nadzorem O/Warszawa 02-235 Warszawa, ul. Równoległa 4A

Kable energetyczne (telekomunikacyjne) krzyżujące się z przewodami gazowymi układać w rurach ochronnych zgodnie z PN-91 M-24501
8.12.17 flanka
[Signature]

Ad. 14
Uzupełniono trasę kanału pomiędzy plot. 258 - 245. Kanał będzie przebiegał po trasie proj. Kd 1214/09 i K794/12.
Uzupełniono hydroanty w plot. w 58', w 92', w 103'

PROJEKTANT
inż. Marcin Jaciubek
upr. nr L00/0609/POOD/06
Strona 3

Starosta Piaseczyński, 05-500 Piaseczno, ul. Chyliczkowska 14
Zespół Obsługi Koordynacji Dokumentacji Projektowej - Wydział Geodezji i Katastru
05-500 Piaseczno, ul. Czajewicza 20, tel. 22 735 58 04, fax. 22 735 58 05

ODPIS

II. CZĘŚĆ PROJEKTOWA

8. OPIS DO PROJEKTU

8.1. WSTĘP

8.1.1. Materiały wyjściowe

Podstawę do opracowania przedmiotowej dokumentacji stanowią:

- Umowa na wykonanie dokumentacji projektowej zawarta pomiędzy Gminą Piaseczno a Robimart Sp. z o.o.
- Mapa do celów projektowych w skali 1:500 opracowana przez geodetę uprawnionego Piotra Bambit,
- Dokumentacja geotechniczna opracowana przez uprawnionego geologa Marcina Kołpaczyńskiego,
- Inwentaryzacja stanu istniejącego przeprowadzona przez Projektantów w sierpniu 2016 r.,
- Warunki techniczne nr 178/WKD/14 z dnia 29.04.2014r, wydane przez PWiK w Piasecznie,
- Warunki techniczne nr 176/WKD/14 z dnia 29.04.2014r, wydane przez PWiK w Piasecznie,
- Zmiana warunków technicznych nr 178/WKD/14r z dnia 01.10.2014r, wydana przez PWiK w Piasecznie,
- Aktualizacja warunków technicznych nr 178/WKD/14 oraz 176/WKD/14 z dnia 06.10.2016r, wydana przez PWiK w Piasecznie,
- Warunki techniczne nr 11/OWD/16 wydane przez Urząd Miasta i Gminy Piaseczno Wydział Infrastruktury i Transportu Publicznego,
- protokół z narady koordynacyjnej nr: GEK.6630.558.2017 z dnia 08.12.2017 wraz z załącznikiem mapowym,
- Uzgodnienia z Inwestorem;
- Uzgodnienia Międzybranżowe
- Rozporządzenie Ministra Transportu i Gospodarki Morskiej z dn. 2. marca 1999 r., w sprawie warunków technicznych, jakim powinny odpowiadać drogi publiczne i ich usytuowanie (Dz. U. Nr 43, poz. 430) z późn. zm.,

- Ustawa z dnia 10 kwietnia 2003 r. o szczególnych zasadach przygotowania i realizacji inwestycji w zakresie dróg publicznych (Dz. U. 2013 poz. 687 z późn. zm.);
- Wytyczne i zalecenia Zamawiającego przekazane na etapie opracowywania dokumentacji.

8.1.2. Przedmiot i cel inwestycji

Niniejszy projekt dotyczy rozbudowy drogi gminnej - ul. Energetycznej w Piasecznie na odcinku od ul. Rubinowej (bez skrzyżowania) do ul. Geodetów (bez skrzyżowania).

Inwestycja będzie realizowana w trybie ZRID.

Celem inwestycji jest zapewnienie obsługi ruchu pojazdów samochodowych, rowerzystów oraz pieszych na przedmiotowych ulicach a także poprawa bezpieczeństwa ruchu wszystkich ich użytkowników poprzez segregację ruchu samochodowego, rowerowego i pieszego na niezależnych ciągach komunikacyjnych wraz z poprawą estetyki i komfortu użytkowania elementów pasa drogowego.

Realizacja inwestycji wymaga budowy nowego systemu kanalizacji deszczowej odprowadzającego wody opadowe z obszaru przebudowywanych ulic.

Realizacja inwestycji wymaga także przebudowy kolizji z infrastrukturą techniczną tj. siecią wodociągową, siecią kanalizacyjną, siecią gazową, siecią energetyczną, istniejącym oświetleniem ulicznym, siecią telekomunikacyjną.

8.1.3. Cel i zakres dokumentacji

Dokumentacja ma na celu uzyskanie decyzji – zezwolenia na realizację inwestycji drogowej na podstawie, którego prowadzone będą roboty związane z budową przedmiotowego skrzyżowania.

Zakres opracowania obejmuje budowę nowego systemu kanalizacji deszczowej odprowadzającego wody opadowe z obszaru przebudowywanych ulic w skład którego wejdą:

- budowę kanałów kanalizacji deszczowej o długości L=321m wraz z podłączeniami nowoprojektowanych wpustów drogowych, odprowadzających wody opadowe z przebudowywanego obszaru ul. Energetycznej na odcinku od granicy opracowania etapu I obejmującego

przebudowę skrzyżowania ulic Geodetów i Energetycznej wraz z dojazdami do ul. Granitowej,

- o podłączenia nowoprojektowanych wpustów drogowych do kanału deszczowego Ø1000 w ul. Energetycznej na odcinku od ul. Granitowej do granicy opracowania. Kanał Ø1000 wg projektu budowlanego objęty pozwoleniem na budowę nr 1055/2012,
- o budowę kanału kanalizacji deszczowej o długości L=65,5m w ulicy Granitowej przełączającego odprowadzenie wód opadowych z ww. ulicy do kanału Ø1000 objętego pozwoleniem na budowę nr 1055/2012.

Zgodnie z danymi zawartymi w warunkach technicznych oraz na mapie do celów projektowych dla przebudowywanych odcinków sieci dane techniczne odnośnie średnic, spadków przewodów i jego rzędnych są niepełne, dlatego też Wykonawca jest zobowiązany przed zamówieniem materiałów wykonać przekopy kontrolne w celu określenia faktycznych danych istniejących przewodów.

8.2.STAN ISTNIEJĄCY

8.2.1.Lokalizacja i zagospodarowanie terenu

Ulica Energetyczna zlokalizowana jest w północnej części miasta Piaseczna.

Wzdłuż ulicy na przedmiotowym odcinku występuje zabudowa przemysłowo-usługowa, zabudowa elektroenergetyczna (stacja elektroenergetyczna), zabudowa usługowa motoryzacyjna a także zabudowa mieszkaniowa jednorodzinna i wielorodzinna.

W granicy pasa drogowego występują pojedyncze drzewa i krzewy nie stanowiące jednak uporządkowanej zieleni.

Odwodnienie ulicy odbywa się do istniejących fragmentów kanalizacji deszczowej oraz powierzchniowo do gruntu poprzez chłonne pobocza.

8.2.2.Charakterystyka podłoża gruntowego

Na podstawie kryteriów w sprawie ustalania geotechnicznych warunków posadowienia obiektów budowlanych (Rozporządzenia Ministra Transportu, Budownictwa i Gospodarki Morskiej z dn. 25 kwietnia 2012 r. - Dz. U. z 27.04.2012 r. Poz. 463.) obiekt zaliczony jest do I kategorii geotechnicznej. Podłoże gruntowe charakteryzuje się prostymi warunkami geologicznymi. Jest to podłoże warstwowe.

Na podstawie badań geotechnicznych stwierdzono występowanie w podłożu pod nasypem niekontrolowanym i warstwą piasków gruntów spoistych tj. glin, glin piaszczystych i piasków gliniastych. Ustalona grupa nośności podłoża – G3.

Wodę gruntową nawiercono na głębokości 2,3m. p.p.t.

Na skutek długotrwałych opadów bądź ich braku oraz w okresie wiosennych roztopów istnieje możliwość wahań się poziomu wód podziemnych oraz czasowego utrzymywania się wód opadowych na stropie utworów spoistych.

Głębokość strefy przemarzania w tym rejonie wynosi 1m p.p.t.

Szczegółowe informacje o parametrach podłoża gruntowego zamieszczono w opinii geotechnicznej.

8.2.3. Infrastruktura techniczna na terenie inwestycji

Na terenie inwestycji zlokalizowane są następujące urządzenia infrastruktury technicznej:

- sieć kanalizacji deszczowej,
- sieć kanalizacji sanitarnej (grawitacyjna i tłoczna),
- sieć wodociągowa,
- sieć gazowa,
- napowietrzne i kablowe sieci energetyczne nN i sN,
- napowietrzne i kablowe sieci telekomunikacyjne,
- oświetlenie drogowe.

8.3. OBLICZENIA

Wody opadowe z odcinka ulicy Energetycznej od ulicy Granitowej do ulicy Rubinowej zostaną odprowadzone do projektowanego kanału grawitacyjnego w ulicy Energetycznej objętego pozwoleniem na budowę nr 1055/2012.

Natomiast odprowadzenie wód opadowych z przebudowywanej ulicy Energetycznej na odcinku od skrzyżowania z ul. Geodetów do ulicy Granitowej będzie się odbywało do istniejącego rowu R-1 poprzez istniejący kolektor deszczowy w ul. Geodetów oraz nowoprojektowane kanały grawitacyjne zlokalizowane w ulicy Geodetów oraz ulicy Energetycznej. Z uwagi na określone przez właściciela odbiornika ograniczenia w ilości wód mogących zostać odprowadzanych do istniejącej kanalizacji, wody opadowe będą częściowo retencjonowane w zbiorniku podziemnym o pojemności czynnej $V=700 \text{ m}^3$, zlokalizowanym w rejonie

skrzyżowania ulicy Geodetów i Energetycznej, a następnie poprzez regulator przepływu i pompownię wprowadzane do istniejącego kolektora.

Obliczenia wód opadowych dla całego zakresu przebudowy ulicy Geodetów od ulicy Puławskiej do ulicy Julianowskiej oraz dla przebudowy ulicy Energetycznej od skrzyżowania z ulicą Geodetów do ulicy Granitowej oraz projekty zbiornika, pompowni i kanałów deszczowych zlokalizowanych w rejonie zbiornika zostały zawarte w opracowaniu "Rozbudowy dróg gminnych: ul. Geodetów i ul. Energetycznej w Piasecznie i Józefostawiu w zakresie skrzyżowania wraz z dojazdami". Poniższe obliczenia są tożsame z obliczeniami zawartymi w ww. opracowaniu.

8.3.1. Materiały wyjściowe

Zgodnie z warunkami nr 178/WKD/14 wydanymi przez PWiK - Piaseczno wody opadowe z przebudowywanych ulic Geodetów i Energetycznej mogą zostać odprowadzone do:

- komory deszczowej w skrzyżowaniu ulic Energetyczna/Rubinowa,
- projektowanego kanału w ul. Energetycznej,
- do studni na kanale dn800 zlokalizowanej w działce drogowej 154/12 (dopuszczalna ilość 100l/s została określona przez Wydział Infrastruktury i Transportu Publicznego UMiG Piaseczno w Warunkach Technicznych nr11/OWD/16),
- studni w ulicy Julianowskiej z ograniczeniem zrzutu do 5l/s,

8.3.2. Założenia

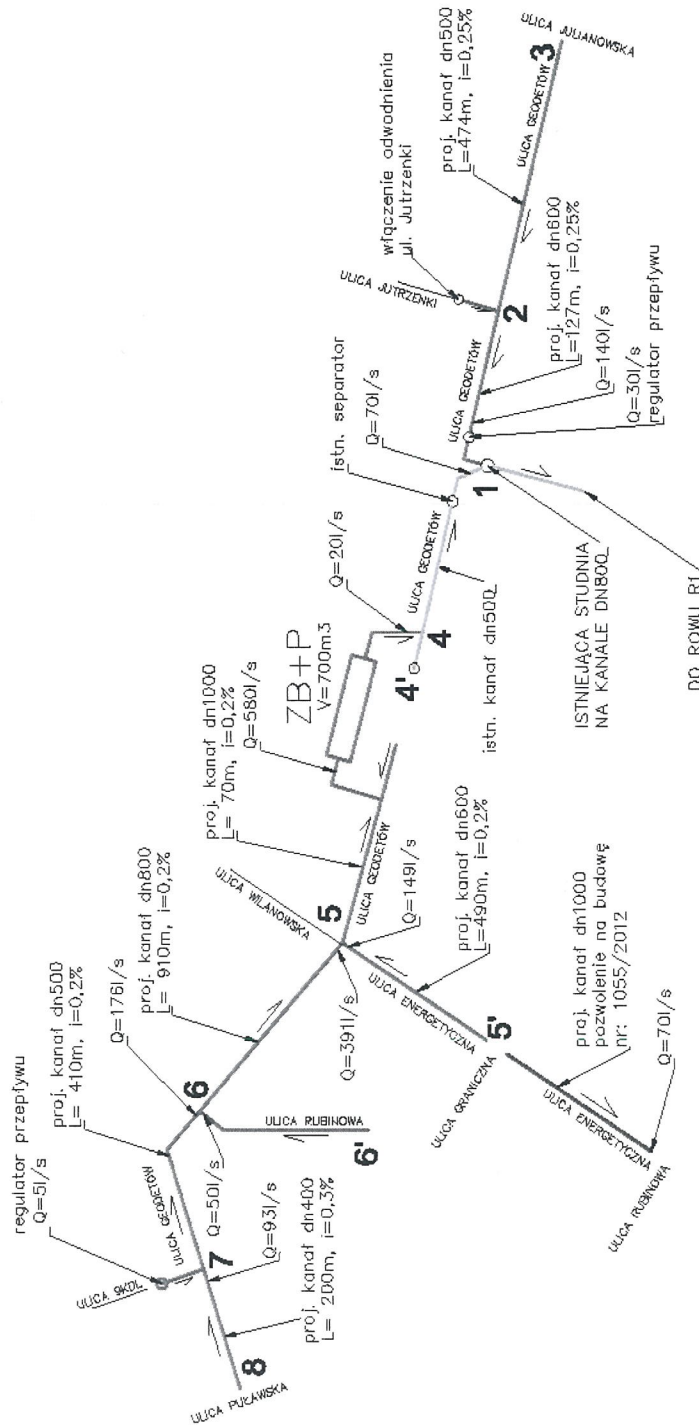
Z uwagi na ukształtowanie terenu proponuje się odprowadzenie wód opadowych z ulicy Geodetów do studni na kanale dn800 zlokalizowanej w działce drogowej 154/12 w ilości 100 l/s. Ograniczenie odpływu wód nastąpi poprzez zamontowanie regulatorów przepływu.

- Wody opadowe z odcinka ulicy Geodetów od ulicy Tenisowej do ulicy Julianowskiej zostaną odprowadzone do istniejącej studni w ilości 30l/s, reszta wód będzie retencjonowana w projektowanych kanałach.
- Wody opadowe z odcinka ulicy Geodetów od ulicy Puławskiej do ulicy Tenisowej oraz z odcinka ulicy Energetycznej, od ulicy Granicznej do ulicy Geodetów, zostaną odprowadzone do istniejącej studni w ilości

70l/s. Nadmiar wód zostanie zretencjonowany w projektowanym zbiorniku retencyjnym o pojemności 700m³, rolę rezerwowego zbiornika o pojemności 690 m³ będą pełnił projektowane kanały.

- Wody opadowe z odcinka ulicy Energetycznej od ulicy Granitowej do ulicy Rubinowej zostaną odprowadzone do projektowanego kanału grawitacyjnego w ulicy Energetycznej objętego pozwoleniem na budowę nr 1055/2012.

8.3.3. Schemat odprowadzenia wód opadowych z ul. Geodetów i ul. Energetycznej



8.3.4. Założenia do obliczeń

Ilość wód deszczowych Q20% (c=5) w czasie trwania 15 minut deszczu nawalnego – maksymalny przepływ.

Wielkości spływów dla poszczególnych zlewni cząstkowych policzono wg wzoru:

$$Q = F * \Psi * q$$

gdzie:

F – powierzchnia zlewni w ha

Ψ – współczynnik spływu

- dla korony jezdni - 0,9
- dla chodników - 0,85
- dla pozostałych obszarów w pasie drogowym:
 - dla pochylenia terenu $i < 5\%$ $\Psi = 0,70$,
 - dla pochylenia terenu $i > 5\%$ $\Psi = 0,80$,
 - dla skarp o $i > 10\%$ $\Psi = 0,90$.

q - natężenie miarodajne deszczu dla $t=15$ min, $q_{t,c} = 132 \text{ dm}^3/\text{s}/\text{ha}$

8.3.5. Obliczenie spływu dla zlewni na odcinku 1-3 od istniejącej studni na kanale dn800 zlokalizowanej w działce drogowej 154/12 do ulicy Julianowskiej:

Ilość wód opadowych:

powierzchnia zredukowana - 1,07 ha

Ilość wód opadowych dla $q=132\text{l/s}$:

$$Q = 1,07 * 132 = 140 \text{ l/s}$$

Bezpośrednio odprowadzone zostaną wody w ilości 30l/s.

Wymagana retencja:

$$V = 900s \times (140 - 30) = 99 \text{ m}^3$$

Obliczenie retencji kanałowej:

Pojemności projektowanych kanałów, studni rewizyjnych oraz wpustów ulicznych pełniących funkcję zbiornika retencyjnego w okresie maksymalnych opadów trwających 15minut poprzez spiętrzenie w sieci i studzienkach wód opadowych do wysokości 0,5m poniżej terenu.

Retencja kanałowa i studzienek kanalizacyjnych przy założeniu kanału o średnicy dn600, dn500 i studni kanalizacyjnych o średnicy dn1200:

$$V_R = \sum L_i \frac{\pi \times D_i^2}{4} = 130 \text{ m}^3$$

$$V_S = \sum H \frac{\pi \times D^2}{4} = 35,0 \text{ m}^3$$

$$V_C = V_R + V_S = 165 \text{ m}^3 > V$$

Rezerwa retencji:

$$V_C - V = 165 - 99 = 66 \text{ m}^3$$

8.3.6. Obliczenia spływu dla zlewni na odcinku 8-1 od ulicy Puławskiej do istniejącej studni na kanale dn800 zlokalizowanej w działce drogowej 154/12:

8.3.6.1. Obliczenie spływu wód opadowych do zbiornika retencyjnego

- Spływ wód opadowych dla zlewni na odcinku 8-7 od ulicy Puławskiej do ulicy 9KDL:

powierzchnia zredukowana - 0,70 ha

Ilość wód opadowych:

$$Q = 0,70 \times 132 = 93 \text{ l/s}$$

- Ilość wód opadowych z proj. ulicy 9KDL: 5l/s ograniczenie dopływu wód do kolektora w ul. Geodetów za pomocą reduktora przepływu.
- Spływ wód opadowych dla zlewni na odcinku 7-6 od ulicy 9KDL do ulicy Rubinowej :

powierzchnia zredukowana - 0,59 ha

Ilość wód opadowych:

$$Q = 0,59 \times 132 = 78 \text{ l/s}$$

- Spływ wód opadowych dla zlewni na odcinku 6-6' ul. Rubinowa:

powierzchnia zredukowana - 0,38 ha

Ilość wód opadowych:

$$Q = 0,38 \times 132 = 50 \text{ l/s}$$

- Spływ wód opadowych dla zlewni na odcinku 6-5 ul. Rubinowa:

powierzchnia zredukowana - 1,25 ha

Ilość wód opadowych:

$$Q = 1,25 \times 132 = 165 \text{ l/s}$$

- Spływ wód opadowych dla zlewni na odcinku 5-5' ul. Energetyczna na odcinku od ulicy Geodetów do ulicy Rubinowej:

powierzchnia zredukowana - 1,12 ha

Ilość wód opadowych:

$$Q = 1,12 * 132 = 149 \text{ l/s}$$

- Spływ wód opadowych dla zlewni na odcinku 5-ZB ul. Geodetów na odcinku od ulicy energetycznej do zbiornika retencyjnego:

powierzchnia zredukowana - 0,30 ha

Ilość wód opadowych:

$$Q = 0,30 * 132 = 40 \text{ l/s}$$

Suma spływu wód opadowych do zbiornika retencyjnego:

$$\Sigma Q = 580 \text{ l/s}$$

Bezpośrednio do kanału deszczowego zostaną odprowadzone wody opadowe w ilości 20 l/s, pozostałe wody zostaną zgromadzone w zbiorniku retencyjnym wyposażonym w urządzenie ograniczające przepływ (regulator przepływu) o przepustowości maksymalnej 20,0 l/s i odprowadzane poprzez pompownię i studnię rozprężną do istniejącego kanału deszczowego dn500 w ul. Geodetów i dalej do istniejącej studni na kanale dn800 zlokalizowanej w działce drogowej 154/12.

Pojemność czynna zbiornika retencyjnego:

Czynna objętość minimalna zbiornika:

$$V_{cz} = (580 \text{ l/s} - 20 \text{ l/s}) \times 15 \times 60 = 486 \text{ m}^3$$

Objętość zbiornika przy uwzględnieniu współczynnika bezpieczeństwa 1,4 – z uwagi na pojawiające się w ostatnich latach deszcze nawalne.

$$V = 1,4 \times 486 \text{ m}^3 = 680 \text{ m}^3$$

Zaprojektowano zbiornik o objętości czynnej **700m³**.

Retencja kanałowa: $V_R = 690 \text{ m}^3$

8.3.7. Obliczenie spływu dla zlewni na odcinku 1-4' (podłączenie wpustów do istniejącego kanału dn500) od istniejącej studni na kanale dn800 zlokalizowanej w działce drogowej 154/12 do włączenia odpływu ze zbiornika:

powierzchnia zredukowana - 0,36 ha

Ilość wód opadowych:

$$Q = 0,36 * 132 = 47,2 \text{ l/s}$$

8.3.8. Obliczenie spływu dla zlewni ulicy Energetycznej na odcinku od ulicy Granicznej do ulicy Rubinowej:

powierzchnia zredukowana - 0,52 ha

$$Q = 0,52 * 132 = 70 \text{ l/s.}$$

8.4. STAN PROJEKTOWANY

Poprzez odpowiednie dobranie spadków podłużnych i poprzecznych nawierzchni drogowych, wodę opadową kieruje się do projektowanych wpustów deszczowych zlokalizowanych przy krawędzi jezdni. Dodatkowo na odcinkach ulicy o spadkach podłużnych mniejszych niż 0,5% zaprojektowano przykrawężnikowe ścieki z betonowych elementów prefabrykowanych.

W zakres inwestycji objętej niniejszym opracowaniem wchodzi:

- o ul. Energetyczna
- rurociąg grawitacyjny kamionkowy Ø600mm, L=321,0mb
- rurociąg grawitacyjny kamionkowy Ø500mm, L=66,5mb
- przykanaliki PVC SN8 Ø200mm, L=307,5mb
- studzienka betonowa Ø1400 kpl. 15
- studzienka WEHO Ø1000 kpl. 5
- wpusty uliczne z osadnikiem kpl. 32

8.4.1. Materiały i urządzenia

Rury

Projektowaną grawitacyjną sieć kanalizacji deszczowej o średnicach Ø600, Ø500, Ø400 należy wykonać z rur kamionkowych, glazurowanych, kielichowych, ze zintegrowaną uszczelką z elastomeru w kielichu (zalecany system połączeń F), zgodnie z normami PN-EN 295-1:2013-06 Systemy rur kamionkowych w sieci drenażowej i kanalizacyjnej – Część 1: Wymagania dotyczące rur, kształtek i połączeń, PN-EN 295-2:2013-07 Systemy rur kamionkowych w sieci drenażowej i kanalizacyjnej – Część 2: Ocena zgodności i testowanie, PN-EN 295-3:2012 Systemy rur kamionkowych w sieci drenażowej i kanalizacyjnej – Część 3: Metody badań.

Projektowaną grawitacyjną sieć kanalizacji deszczowej o średnicach Ø200, należy wykonać z rur z PVC (polichlorek winylu) o ściance litej jednowarstwowej, kielichowych łączonych na uszczelki o sztywności obwodowej SN 8 kN/m²

charakteryzujących się odpornością na wysoką temperaturę zgodnie z normami PN-EN 13598-2:2016-09, PN-EN 13476-3:2018-05 i PN-EN 1401-1:2019-07. Rury i kształtki użyte do budowy kanałów powinny być oznaczone na zewnątrz w sposób czytelny i trwały, zgodnie z odpowiednimi normami.

Rury i kształtki użyte do budowy kanałów powinny być oznaczone na zewnątrz w sposób czytelny i trwały, zgodnie z odpowiednimi normami. Połączenia rur i kształtek muszą spełniać wymogi próby ciśnieniowej wodą na minimum 0,25 MPa.

Studnie

o Betonowe

Na trasie projektowanej kanalizacji grawitacyjnej zaprojektowano studzienki kanalizacyjne Ø1400, Ø1200 betonowe połączeniowe spełniające wymagania norm PN-B-10729:1999 oraz PN-EN-1917 oraz zgodne z wymaganiami zawartymi w aprobatach Technicznych oraz normach związanych.

Studzienki zaprojektowano z prefabrykowanych kręgów betonowych łączonych na uszczelki elastomerowe spełniające wymagania normy EN 681-1, z prefabrykowanymi kłębami.

Wymagania dla betonu z którego wykonane zostaną prefabrykowane elementy studzienek:

- o prefabrykaty z elementów betonowych należy wykonać z betonu klasy nie niższej od C35/45 (B45),
- o beton powinien być zwarty i jednorodny we wszystkich elementach, także w kłębach,
- o zawartość jonów chlorków w betonie niezbrojonym nie powinna przekraczać 1,0%,
- o zawartość jonów chlorków z betonie zbrojonym włóknem stalowym i żelbecie nie powinna przekraczać 0,4%,
- o nasiąkliwość nie powinna być przekraczać 4,5% masy,
- o odporność na działanie mrozu, stopień mrozoodporności nie powinien być mniejszy niż F150,
- o odporność na działanie mrozu, stopień mrozoodporności w roztworze NaCl nie powinien być mniejszy niż F30,
- o przepuszczalność wody przez beton, stopień wodoszczelności nie powinien być mniejszy niż W10,

Przejścia szczelne dla kanałów przez ścianki studzienek winny być wykonane i osadzone fabrycznie oraz zapewniać elastyczność połączenia.

Studzienki wykonane z elementów prefabrykowanych należy posadzić na płycie żelbetowej z betonu C 12/15 o grubości minimum 0,15 m i o średnicy większej od średnicy zewnętrznej studzienki o minimum 0,10 m.

Grunt pod podstawą studzienki należy zagęścić do wskaźnika $I_s = 0.98$, moduł odkształcenia wtórnego do pierwotnego dla tego gruntu nie może być większy od 2.2.

Studnie należy wyposażyć we włazy kanałowe okrągłe o średnicy $\varnothing 600$ klasy D400 wg PN-EN-124, z korpusem z żeliwa o wysokości min. 140mm.

Studnie należy wyposażyć w stopnie złączowe wykonane z żeliwa szarego klasy minimum EN-GJL-200, odpowiadające wymaganiom normy PN-EN 13101 rozmieszczone w pionie co 0,3m, i tyle samo pomiędzy osiami stopni, w odległości od ściany studzienki 0,15m.

Wewnętrzne powierzchnie studzienek należy zabezpieczyć powłokami antykorozyjnymi całkowicie odcinającymi dostęp środowiska agresywnego.

Studnie zlokalizowane w drodze jezdnej muszą posiadać pierścienie odciążające.

Włazy studni należy sytuować w miejscu najmniej narażonym na oddziaływanie kół pojazdów tj. najbliżej osi pasa ruchu wykorzystując mimośrodowe położenie włazu względem osi studni.

o Tworzywowe

Na kanałach $\varnothing 1000$ w ulicy Energetycznej na odcinku od ul. Granitowej do ul. Rubinowej objętych pozwoleniem na budowę nr 1055/2012, należy w nawiązaniu do zatwierdzonego projektu wykonać studnie włączowe systemowe WEHO $\varnothing 1000$, ekscentryczne, przepływowe i połączeniowe. Studnie należy wyposażyć we włazy kanałowe min. klasy D400 wg PN-EN-124 o średnicy $\varnothing 600$. Systemowe studzienki są wykonane w formie monolitycznej. Szczelność studni zapewnia nierozłączne trwałe połączenie kinety z kominem. Korpus daje możliwość wykonania dodatkowych połączeń na dowolnej wysokości ponad kinetą.

Wpusty deszczowe

Wpusty deszczowe należy wykonać jako typowe wpusty $\varnothing 500$ z odpływem na głębokości 1,40m pod terenem, z osadnikami o głębokości 0,95m, Wpusty należy

wykonać jako prefabrykaty z elementów betonowych zgodnie z normą PN-EN-1917 z następujących elementów :

- wpust uliczny żeliwny klasy D 400 wg PN-EN 124
- pierścień odciążający;
- prefabrykaty z elementów betonowych i żelbetowych z betonu klasy nie niższej od C35/45 (B45),
- nasiąkliwość nie większa od 4,5%,
- do uszczelniania poszczególnych elementów wpustu należy stosować elastyczną zaprawę PCC.

Wpusty deszczowe należy posadzić na podbudowie z ubijanego betonu klasy minimum B-10 o grubości 20cm.

Przewody kanalizacji deszczowej oraz urządzenia zostały zaprojektowane i powinny być wykonane z materiałów zgodnie z "Wytycznymi do projektowania, budowy oraz odbioru sieci wodociągowych, kanalizacyjnych oraz przyłączy wykonywanych na terenie działania Przedsiębiorstwa Wodociągów i Kanalizacji w Piasecznie Sp. z o.o..

Wszystkie zainstalowane urządzenia i zastosowane materiały muszą posiadać odpowiednie aprobaty ITB oraz atesty higieny PHZ. Urządzenia powinny być instalowane zgodnie z DTR i użytkowane zgodnie z instrukcją obsługi.

8.4.2.Roboty przygotowawcze i pomiarowe

Przed rozpoczęciem robót należy uzyskać zezwolenie na wejście w teren. O rozpoczęciu robót należy powiadomić instytucje branżowe wymienione w protokole ZUD-u, następnie odpowiednio: właścicieli, zarządców, użytkowników nieruchomości.

Wytyczenia trasy oraz pomiarów wysokościowych powinien dokonać geodeta. Utrzymanie wymaganych spadków oraz przebieg istniejącego uzbrojenia podziemnego wymagają skrupulatnych pomiarów na poszczególnych odcinkach.

Wyprzedzająco w miejscach włączenia sieci projektowanej do istniejącej należy wykonać przekopy kontrolne w celu:

- ustalenia dokładnego zagłębienia istniejących sieci,
- pomiaru średnicy zewnętrznej sieci istniejącej,

W/w pomiary należy wykonać w obecności właściciela lub użytkownika sieci wodociągowej i kanalizacyjnej. Wyniki pomiarów w formie protokołu stanowią podstawę do określenia szczegółów włączenia projektowanego odcinka sieci wodociągowej i kanalizacyjnej do sieci istniejących.

Demontaż uzbrojenia

W miejscach, gdzie wykonywana będzie nowa nawierzchnia (jezdnie, chodniki, ścieżki rowerowe), przewiduje się wyłączenie z eksploatacji istniejącego systemu odwodnienia przez demontaż bądź zamulenie. W przypadku gdy nowy kanał deszczowy zaprojektowano po trasie istniejącego kanału, demontaż kanałów deszczowych, studni i wpustów przewidziano poprzez wyciągnięcie z gruntu. W innym przypadku kanały przeznaczone do wyłączenia z eksploatacji wraz z przykanalikami pod wpusty uliczne przewiduje się przez zamulenie piaskiem stabilizowanym cementem wprowadzając mieszankę za pomocą np. pompy do betonu. Należy przewidzieć wykopy kontrolne dla sprawdzenia prawidłowego zamulenia kanałów. Włazy i górne części studni oraz wpustów zdemontować, a ich trzony zasypać piaskiem i gruzem uprzednio rozbijając dno. Kanały do wyłączenia z eksploatacji zaznaczono na planach sytuacyjnych przekreśleniami.

Kolizje z istniejącym uzbrojeniem

Istniejące uzbrojenie podziemne zostało naniesione na plany sytuacyjne przez służby geodezyjne. Trasy naniesionego uzbrojenia są jednak orientacyjne dlatego usytuowanie istniejącego uzbrojenia podziemnego pokazane na mapie (planie sytuacyjnym) i na profilach podłużnych może znacznie odbiegać od rzeczywistości. Należy też wziąć pod uwagę również to, że może wystąpić istniejące uzbrojenie nie wykazane na mapie.

W związku z powyższym roboty ziemne w jego rejonie winne być wykonywane bardzo ostrożnie, wyłącznie systemem ręcznym. Przed przystąpieniem do robót jak już wspomniano przebieg istniejącego uzbrojenia należy wytyczyć z udziałem użytkowników uzbrojenia i dla uściślenia jego przebiegu należy wykonać ręcznie sondy poprzeczne pod nadzorem poszczególnych użytkowników. W wypadku stwierdzenia niezgodności w przebiegu istniejących sieci należy powiadomić nadzór autorski celem dokonania ewentualnych korekt w dokumentacji. Odkopane uzbrojenie należy zabezpieczyć przed uszkodzeniem przez podwieszenie i

obudowanie wg rozwiązań typowych jeśli użytkownicy uzbrojenia nie zalecą innych indywidualnych rozwiązań.

Szczególne kłopoty realizacyjne mogą wystąpić przy przekraczaniu rurociągami projektowanymi rurociągów istniejących ze względu na brak inwentaryzacji wysokościowej. W tych wypadkach, gdzie głębokość ułożenia istniejącej infrastruktury będzie odbiegać od przyjętych wg normatywów, konieczna będzie wysokościowa korekta projektowych rurociągów. Ponadto trudności mogą wystąpić przy realizacji sieci projektowanych obok sieci istniejących. W tych rejonach roboty ziemne winne być wykonywane wyjątkowo ostrożnie pod nadzorem służb eksploatacyjnych.

Za awarie spowodowane nieostrożnym wykonywaniem robót odpowiadać będzie wykonawca.

8.4.3. Roboty ziemne

Roboty ziemne wykonać zgodnie z:

- PN-68/B-06050 „Roboty ziemne i budowlane. Wymagania w zakresie wykonania i badanie przy odbiorze”,
- PN-B-10736 „ Wykopy otwarte dla przewodów wodociągowych i kanalizacyjnych”
- PN-EN-1610 „ Budowa i badania przewodów kanalizacyjnych.”
- PN-98/S-02205 „Drogi samochodowe. Roboty ziemne. Wymagania i badania”.
- Przepisami BHP

- Wykop

Przewiduje się, że wykopy na całej długości wykonywane będą w wykopach wąskoprzestrzennych, umocnionych szalunkami systemowymi.

W rejonie uzbrojenia roboty ziemne należy obowiązkowo wykonywać systemem ręcznym. Na odcinkach wolnych od uzbrojenia roboty ziemne można wykonywać przy użyciu koparek o niewielkich gabarytach. Warunkiem wykonywania robót ziemnych koparkami jest wcześniejsze wykonanie sond poprzecznych ręcznych dla potwierdzenia, że rejon wykopu jest wolny od infrastruktury podziemnej. Oszacowano, że 70% robót ziemnych wykonanych będzie mechanicznie i 30% ręcznie ze względu na dużą ilość istniejącego uzbrojenia.

Wykopy należy rozpocząć od najniższego punktu, aby zapewnić grawitacyjny odpływ z dna wykopu.

Wykop należy dokładnie oczyścić z kamieni, korzeni, i innych części stałych. Szerokość wykopu jest uzależniona od średnicy przewodu kanalizacyjnego – min 1,0 m, głębokość wg profilu. Spadek dna wykopu powinien być zgodny z projektem technicznym, w dnie wykopu powinny być wykonane zagłębienia pod kielichy. Niedopuszczalne jest podkładanie pod rury kawałków drewna, kamieni lub gruzu w celu uzyskania odpowiedniego spadku rurociągu lub wyrównania kierunku ułożenia przewodów.

- **Podsypka**

W dnie wykopu wykonać podsypkę piaskowo-żwirową grubości 20cm. Podsypka powinna być zagęszczona do 95% zmodyfikowanej wartości Proctora.

- **Wypełnienie wykopu**

Do wykonania warstw wypełniających, należy przystąpić po przeprowadzeniu i zatwierdzeniu częściowego odbioru robót w zakresie zakończonego posadowienia rurociągu. Wypełnienie wykopu należy wykonać z piasku. Materiał obsypki nie może być zamrożony ani też zawierać ostrych kamieni lub innego łamliwego materiału. Grunt użyty do wypełnienia wykopu powinien odpowiadać wymaganiom normy PN-B-03020.

Wypełnienie wykopu składa się z dwóch etapów:

- wykonania obsypki - wypełniania wykopu w strefie ochronnej rury
- wykonania zasypki – wypełnienie wykopu nad strefą ochronną

Obsypkę wykonywać ręcznie, warstwami, gruntem sypkim, równoległe po obu bokach rurociągu, każdą warstwę zagęszczając. Grubość warstwy nie powinna przekraczać 1/3 średnicy rury, ale nie powinna być większa niż 30cm

Zasypkę wykopu warstwami grubości 20 - 30 cm zagęszczając mechanicznie do uzyskania maksymalnego zagęszczenia 0,95 wg skali Proctora wg instrukcji producenta rur.

Miejsca wykonania robót ziemnych i montażowych należy zabezpieczyć zgodnie z przepisami (specyfikacje techniczne wykonania i odbioru) poprzez oznakowanie, ustawienie barier, przykrycie i oświetlenie na okres nocy.

8.4.4. Odwodnienie wykopów

W przypadku wystąpienia wód gruntowych konieczne będzie odwodnienie wykopów. Sposób odwodnienia należy dostosować do rzeczywistych potrzeb (pompowanie z wykopu lub igłofiltry). Należy zwrócić uwagę, aby przy ewentualnym pompowaniu wody z wykopu, robić to poprzez studzienki czerpalne. Wybór systemu odwodnienia wykopu winien być zatwierdzony przez Inspektora nadzoru. Wodę z pompowania odprowadzić poza obręb wykopu. Woda powinna zostać zmagazynowana na terenie budowy (np. w beczkownikach) i zagospodarowana np. w procesie układania i zagęszczania warstw konstrukcyjnych nawierzchni. W przypadku gdy Wykonawca zdecyduje o innym sposobie zagospodarowania wód, winien on uzyskać wszelkie zgody i pozwolenia wymagane przepisami. Roboty zaleca się prowadzić w okresie statystycznie niskich opadów.

8.4.5. Roboty montażowe

Montaż rurociągów należy wykonać w uprzednio wykonanym i umocnionym wykopie. Roboty montażowe wykonać w temperaturze powietrza od 0°C do 30°C zgodnie ze spadkami od rzędnej niższej do rzędnej wyższej na rzędnych spodu przewodów jak pokazano w graficznej części niniejszego opracowania.

Zakres prac montażowych:

- wytyczenie trasy przewodów
- budowa kanałów
- budowa studni

W celu zachowania prawidłowego postępu robót montażowych należy przestrzegać zasady budowy kanału od najniższego punktu kanału w kierunku przeciwnym do spadku. Spadki i głębokości posadowienia kolektora powinny być zgodne z Dokumentacją Projektową.

Montaż winien być wykonywany przez pracowników posiadających uprawnienia dla tego zakresu robót oraz aktualne przeszkolenia BHP. Do montażu rurociągów należy stosować atestowany sprzęt w tym głównie do zgrzewania rur polietylenowych. Roboty montażowe winne być prowadzone w starannie oszalowanych i odwodnionych wykopach. Przed rozpoczęciem montażu rurociągu należy przeprowadzić badanie podłoża wg PN-97/B-10725, a następnie wykonać podsypkę.

Do montażu stosować tylko materiały w tym rury, kształtki i armaturę gwarantowanej jakości posiadające atesty oraz certyfikaty dopuszczające do stosowania w warunkach krajowych do budowy sieci kanalizacyjnej. Zabrania się montażu rur i armatury uszkodzonej w czasie transportu i składowania. Każde zgrzewane połączenia rur winne być sprawdzane.

Rurociągi na końcówkach osłaniać korkami, które należy usunąć dopiero przed wykonaniem połączenia.

Rurociągi polietylenowe po ułożeniu oznakować taśmą sygnalizacyjną o szerokości min. 20cm z wkładką metalową.

Roboty montażowe wykonać zgodnie z wytycznymi producentów.

Po montażu systemów kanalizacji i po odbiorach należy sporządzić inwentaryzację geodezyjną powykonawczą i dołączyć do dokumentacji powykonawczej.

8.4.6. Badanie szczelności sieci kanalizacji sanitarnej grawitacyjnej

Badanie szczelności należy wykonać zgodnie z PN-EN 1610:2015.

Próba na eksfiltrację wody z przewodu.

Próbę ciśnienia wykonać wg PN-EN 1610:2015 metodą „W”. Próbę wykonać na odcinkach pomiędzy studzienkami rewizyjnymi. Przed wykonaniem próby należy zastabilizować przewody tj. wykonać obsypkę i częściowo przykryć (min 20 cm ponad wierzch rury). Złącza na rurach, jak i na połączeniach ze studzienkami lub przyłączami pozostawić nie zasypane. Ponadto należy zabezpieczyć wszystkie otwory podparciem i zakorkować. Pozostawić tylko najwyższy punkt kanału (odpowietrzenie).

Celem przeprowadzenia próby należy:

- zamknąć kanały przy pomocy specjalnie wyposażonych w króćce z zaworami korków mechanicznych lub worków pneumatycznych,
- przewód napełniać wodą grawitacyjnie, ze studzienki od dołu kanału do poziomu terenu ale tak by wartość ciśnienia mierzona w koronie rury zawierała się w zakresie min. 10 kPa i max 50kPa,
- przeznaczony do badania odcinek kanalizacji pozostawić napełniony przez 1h na czas stabilizacji,
- czas próby powinien wynosić 30 min z tolerancją +/- 1 min

- poprzez uzupełnianie poziomu wody, ciśnienie powinno być utrzymywane w tolerancji 1 kPa w stosunku do wartości próbnej,

Dla zadanego w podanym wyżej zakresie ciśnienia próbnego należy mierzyć i zapisywać dodaną ilość wody oraz jej poziom podczas procesu kontroli,

Warunki próby są spełnione wtedy, gdy dodana ilość wody nie przekracza podanych niżej ilości:

- 0,15 dm³/m² w czasie 30 min. dla kanałów,

- 0,20 dm³ /m² w czasie 30 min. dla kanałów włącznie ze studniami kanalizacyjnymi,

- 0,40 dm³/m² w czasie 30 min. dla studni kanalizacyjnych i komór kontrolnych.

Po wykonaniu prób złącza zabezpieczyć odpowiednią obsypką piaskową.

Dopuszcza się wykonanie próby ciśnienia metodą „L” wg PN-EN 1610.

Próba na infiltrację

Przeprowadzona wcześniej próba na eksfiltrację wody z przewodu jest gwarancją szczelności i świadczy o zabezpieczeniu przed infiltracją.

Próby należy wykonać tylko w przypadku stwierdzenia obecności wody gruntowej powyżej posadowienia dna kanału. Próby wykonać na całkowicie wykonanej sieci, przyjmując dopuszczalną ilość wody z infiltracji zgodnie z PN-B-10735.

8.5.Uwagi końcowe

- Realizacja budowy kanalizacji deszczowej jest ściśle związana z wykonaniem całej Inwestycji jaką jest "Rozbudowa drogi gminnej - ul. Energetycznej w Piasecznie na odcinku od ul. Rubinowej (bez skrzyżowania) do ul. Geodetów (bez skrzyżowania)", dlatego też Wykonawca zobowiązany jest do zapoznania się ze wszystkimi elementami graficznymi i opisowymi dokumentacji (wszystkie branże), nie tylko aby zapoznać się z robotami wchodzącymi w zakres jego branży, ale również aby poznać zagadnienia dotyczące wszystkich robót, w ten sposób będzie w stanie oszacować ogół wynikających z tego uwarunkowań wraz z ich oddziaływaniem na roboty leżące w zakresie jego branży.
- Wykonawca winien szczegółowo zapoznać się z terenem, na którym mają być realizowane prace i warunkami budowy i znać wszelkie uwarunkowania związane z prowadzeniem prac i mieć pełną świadomość stopnia trudności zadania.

- Po przejściu placu budowy, wykonawca w ramach robót przygotowawczych winien niezwłocznie (w terminie 7 dni od daty wprowadzenia na budowę) dokonać wytyczenia geodezyjnego wszystkich elementów projektowanych (wszystkie branże), zweryfikować ich wzajemne rozmieszczenie i odległości od obiektów istniejących. Wszelkie wątpliwości dotyczące usytuowania projektowanych obiektów winny być na tym etapie natychmiast zgłoszone Inspektorowi Nadzoru.
- Wykonawca winien również, przed przystąpieniem do wyceny i złożeniem oferty, a także przed rozpoczęciem robót sprawdzić czy na terenie prac nie zaszły zmiany w zagospodarowaniu terenu i ukształtowaniu wysokościowym w odniesieniu do dokumentacji projektowej.
- Wytyczenie trasy kanalizacji deszczowej i inwentaryzację powykonawczą należy zlecić uprawnionemu geodecie.
- Przed rozpoczęciem robót prowadzonych w pasie drogi należy uzyskać pozwolenie na wejście w teren od zarządzającego drogą.
- Miejsce wykonywania robót ziemnych i montażowych należy zabezpieczyć zgodnie z przepisami poprzez odpowiednie oznakowanie ustawienia barier oświetlenia na okres nocy.
- Budowę prowadzić pod nadzorem eksploatatora sieci.
- Ścisłe stosować się do uwag zawartych w protokole z narady koordynacyjnej
- Wykonanie wykopów należy przeprowadzać zgodnie z warunkami ogólnymi podanymi w „Warunkach technicznych wykonania i odbioru robót budowlano – montażowych tom I Budownictwo ogólne cz. 1”.
- Inwestycja będzie realizowana w trybie ZRID.

Opracowała:

mgr inż. Beata Rusak

inż. Artur Kolanowski
Uprawnienia udzielone do projektowania i kierowania
robotami budowlanymi bez ograniczeń w zakresie instalacji i urządzeń cieplnych,
wentylacyjnych, gazowych, wodnych i kanalizacyjnych
inż. Artur Kolanowski
MAZ/0196/PWOS/05

9. INFORMACJA DOTYCZĄCA BEZPIECZEŃSTWA I OCHRONY ZDROWIA:

Informacja dotycząca bezpieczeństwa i ochrony zdrowia ma na celu:

- usprawnienia procesu wdrażania wytycznych BHP w trakcie realizacji obiektu
- przedstawienia sugestii projektanta o grożących niebezpieczeństwach mających ułatwić kierownikowi budowy sporządzenie planu BIOZ.

Intencją projektanta jest, aby zapewnić najwyższe standardy bezpieczeństwa wszystkim uczestnikom procesu budowlanego.

Zgodnie z art. 21a ustawy z dnia 7 lipca 1994 r. - Prawo Budowlane (Dz. U. z 2020r. poz. 1333, z późniejszymi zmianami), Kierownik Budowy na podstawie niniejszej „Informacji dotyczącej bezpieczeństwa i ochrony zdrowia”, sporządzi plan bezpieczeństwa i ochrony zdrowia na budowie (plan BIOZ).

Plan BIOZ należy sporządzić zgodnie z warunkami:

- o Rozporządzenia Ministra Infrastruktury z dn. 23 czerwca 2003r., w sprawie informacji dotyczącej bezpieczeństwa i ochrony zdrowia oraz planu bezpieczeństwa i ochrony zdrowia (Dz. U. Nr 120, poz. 1126);
- o Rozporządzenia Ministra Infrastruktury z dn. 6 lutego 2003r., w sprawie bezpieczeństwa i higieny pracy podczas wykonywania robot budowlanych (Dz. U. 2003 Nr 47, poz. 401);
- o Rozporządzenia Ministra Infrastruktury z dnia 26 czerwca 2002r., w sprawie dziennika budowy, montażu i rozbiórki, tablicy informacyjnej oraz ogłoszenia zawierającego dane dotyczące bezpieczeństwa pracy i ochrony zdrowia (Dz. U. 2002 Nr 108, poz. 953).

9.1. Zakres robót:

Roboty ziemne, montażowe i instalacyjne.

Kolejność realizacji robót:

- o zapoznanie pracowników z projektem budowlanym,
- o przygotowanie placu budowy,
- o wytyczenie trasy sieci kanalizacji deszczowej i zweryfikowanie rzędnych istniejących sieci,
- o określenie położenia instalacji i urządzeń podziemnych, mogących znaleźć się w zasięgu prowadzonych robót,
- o zabezpieczenie istniejących urządzeń podziemnych,
- o prace rozbiórkowe,

- wykonanie robót ziemnych,
- wykonanie robót montażowych,
- próby szczelności,
- inwentaryzacja geodezyjna powykonawcza,
- zasypanie wykopu i uporządkowanie placu budowy.

9.2. Wykaz istniejących obiektów budowlanych

Projektowane obiekty zlokalizowane są na terenie istniejącym i zagospodarowanym. Na terenie rozpatrywanym występują następujące elementy infrastruktury podziemnej:

- sieć elektroenergetyczna;
- sieć kanalizacyjna;
- sieć teletechniczna
- sieć wodociągowa.
- sieć gazowa

9.3. Wykaz elementów zagospodarowania terenu, które mogą stworzyć zagrożenie bezpieczeństwa i zdrowia ludzi

Kable elektryczne i telekomunikacyjne, gazociąg, przewody wodociągu i kanalizacji, napowietrzne linie energetyczne.

9.4. Przewidywane zagrożenia występujące podczas realizacji robót budowlanych, określające skalę i rodzaje zagrożeń oraz miejsce i czas ich wystąpienia

- upadki do głębokich wykopów w strefie wykonywania sieci kanalizacji deszczowej, czas występowania zagrożenia: przez cały okres budowy,
- przysypanie ziemią, która może się osuwać lub wytwarzać nawisy w trakcie wykonywania wykopów koparkami,
- praca w strefie zasięgu urządzeń dźwigowych w obszarze zasięgu urządzenia dźwigowego, czas występowania zagrożenia: cały okres budowy,
- porażenie prądem elektrycznym w trakcie prac budowlanych prowadzonych w bezpośrednim sąsiedztwie czynnych sieci elektroenergetycznych,

- uszkodzenie istniejących sieci uzbrojenia terenu tj. kabli elektroenergetycznych, telekomunikacyjnych, wodociągowych, kanalizacyjnych w trakcie wykonywania wykopów,
- zawalenie się obiektów i materiałów: strefa rozładunku i składowania materiałów,
- hałas: w czasie pracy maszyn i narzędzi mechanicznych,
- wypadki komunikacyjne, czas występowania zagrożenia: przez cały okres budowy,
- pożar, czas występowania zagrożenia: przez cały okres budowy.

9.5.Sposoby prowadzenia instruktażu pracowników przed przystąpieniem do realizacji robót szczególnie niebezpiecznych

Każdy pracodawca ma obowiązek ustalić wykaz prac szczególnie niebezpiecznych występujących na budowie oraz sposobu postępowania przy wykonaniu tych prac. Bezpośredni nadzór nad bezpieczeństwem i higieną pracy na stanowiskach pracy sprawują odpowiednio kierownik Robót oraz mistrz budowlany, stosownie do zakresu obowiązków.

Wykonawca przed przystąpieniem do wykonywanych Robót budowlanych jest zobowiązany opracować instrukcję bezpiecznego ich wykonania i zaznajomić z nią pracowników w zakresie wykonywanych przez nich Robót.

Pracownicy zatrudnienia na budowie powinni posiadać odpowiednie uprawnienia dopuszczające do pracy przy urządzeniach elektrycznych, pojazdach mechanicznych, maszynach budowlanych, itp.

Pracownicy zatrudnieni na budowie powinni być wyposażeni w odpowiedni dla danej pracy sprzęt ochrony osobistej lub zbiorowej oraz powinni być wyposażeni w odzież ochronną wg obowiązujących tabel i norm zakładowych. Pracownicy są zobowiązani do stosowania ich zgodnie z przeznaczeniem.

Dla pracowników powinni być organizowane szkolenia BHP. Rodzaje obowiązujących szkoleń wg Rozporządzenia Ministra Pracy i Polityki Socjalnej z dn. 28 maja 1996r. W sprawie szczegółowych zasad szkoleń w dziedzinie bezpieczeństwa i higieny pracy (Dz. U. 1996/62/285) są następujące:

- szkolenia wstępne,
- szkolenia wstępne stanowiskowe,
- szkolenia wstępne podstawowe,

- o szkolenia okresowe.

Podczas szkolenia na każdym etapie należy zapoznać pracowników z ryzykiem zawodowym związanym z wykonywaną pracą na poszczególnych stanowiskach pracy, oraz sposobem stosowania podczas pracy środków ochrony osobistej, zabezpieczających przed skutkami zagrożeń np. kaski, szelki, okulary ochronne, odzież ochronna, kamizelki ostrzegawcze, itp.

W dokumentacji budowy powinny znajdować się wszystkie dokumenty potwierdzające przeprowadzenie szkoleń w zakresie bhp, protokoły z dokonanych kontroli, wykaz wydanych zaleceń w zakresie bhp, itp.

Na terenie budowy powinien być do wglądu pracowników plan BiOZ, dokonana ocena ryzyka zawodowego. Informacja, gdzie są przechowywane wyżej wymienione dokumenty powinna znajdować się na tablicy ogłoszeń.

9.6.Środki techniczne i organizacyjne, zapobiegające niebezpieczeństwom wynikającym z wykonywania robót budowlanych w strefach szczególnego zagrożenia zdrowia lub w ich sąsiedztwie

- o Bezwzględne przestrzeganie obowiązujących przepisów BHP. Powinno się zapewnić i utrzymywać wszelkie urządzenia zabezpieczające, socjalne oraz sprzęt, odpowiednią odzież dla ochrony życia i zdrowia osób zatrudnionych na budowie oraz dla zapewnienia bezpieczeństwa publicznego. Każdy pracownik powinien znać przepisy i zasady BHP, brać udział w szkoleniu i instruktażu z tego zakresu oraz poddać się wymaganym egzaminom sprawdzającym. Pracownicy powinni posiadać aktualne badania lekarskie oraz wszelkie wymagane uprawnienia. Powinni też być wyposażeni w odpowiedni dla charakteru prac sprzęt, kaski ochronne i odzież ochronną.
- o Zorganizowanie bezpiecznego placu budowy. Wzajemne usytuowanie stanowisk roboczych i stanowisk materiałów nie powodujące kolizji, usytuowanie i prowadzenie dróg komunikacyjnych w sposób bezpieczny dla pracowników budowlanych. Składowanie ciężkich materiałów zgodnie z instrukcjami producentów i przepisami BHP w miejscach, do których będzie ograniczony dostęp osób niezatrudnionych. Wygradzenie terenu prac, właściwe oznakowanie placu budowy poprzez ustawienie tablic ostrzegawczych o głębokich wykopach oraz oświetlonych barierek.

- Przygotowanie odpowiedniego zaplecza budowy wyposażonego w środki pierwszej pomocy medycznej oraz środki łączności, pozwalające w razie potrzeby na wezwanie m.in. straży pożarnej lub karetki pogotowia.
- Roboty budowlane prowadzone pod nadzorem technicznym, zgodnie z zasadami sztuki budowlanej, dokumentacją techniczną i warunkami technicznymi wykonania i odbioru robót.
- Maszyny i urządzenia techniczne wykorzystywane w procesie technologicznym powinny posiadać odpowiednie certyfikaty lub świadectwa zgodności z przepisami oraz spełniać wymagania przepisów i norm higienicznych, w tym także wymagania dotyczące ograniczenia hałasu. Stosowany sprzęt powinien mieć wszystkie aktualnie wymagane dokumenty, potwierdzone przez Dozór Techniczny dopuszczające go do stosowania w budownictwie, stosowany sprzęt powinien być utrzymywany w ciągłej sprawności technicznej, winien być należycie konserwowany a okresowe przeglądy, wykonywane systematycznie i zgodnie z przepisami, winny być potwierdzone odpowiednimi dokumentami, po zakończeniu pracy sprzętu, należy go pozostawić w stanie pozwalającym na bezpieczne rozpoczęcie pracy następnego dnia, bez względu na to kto i kiedy będzie tego sprzętu używał ponownie.
- Z uwagi na występujące uzbrojenie techniczne zlokalizowane w pasie drogowym wszelkie prace ziemne należy prowadzić po wcześniejszym ustaleniu lokalizacji tego uzbrojenia. Przekopy kontrolne należy wykonywać min. co 10m. Roboty ziemne należy wykonywać ze szczególną ostrożnością i pod nadzorem gestorów sieci.
- Przed przystąpieniem do robot Inwestor powinien zawiadomić o zamiarze rozpoczęcia robot budowlanych właściwego inspektora pracy.
- Bezpośredni nadzór nad bezpieczeństwem i higieną pracy na stanowiskach pracy powinien sprawować odpowiednio kierownik robot oraz mistrz budowlany stosownie do zakresu obowiązków.
- Uczestnicy procesu budowlanego powinni współdziałać ze sobą w zakresie bezpieczeństwa i higieny pracy w procesie przygotowania i realizacji budowy.
- Stosowanie niezbędnych środków ochrony indywidualnej powinno obowiązywać wszystkie osoby przebywające na terenie budowy.

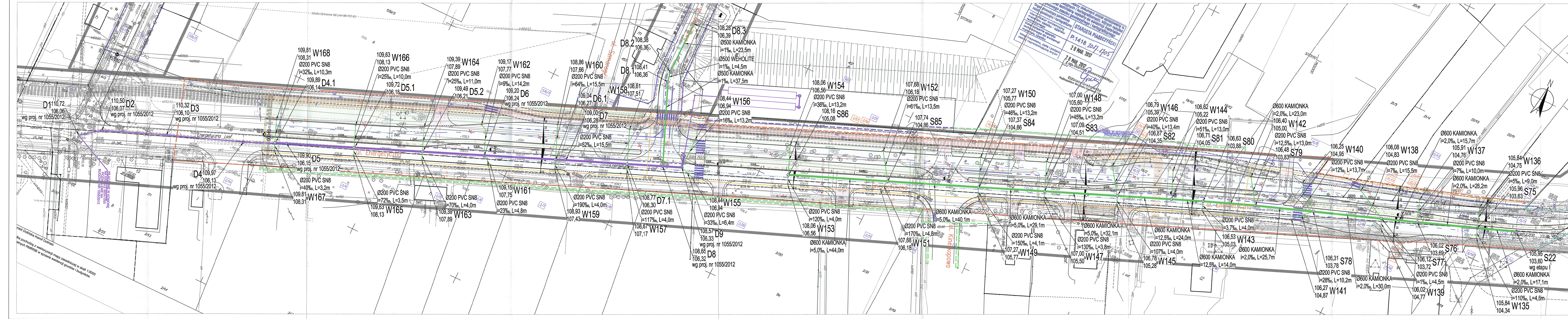
9.7.Przepisy omawiające szczegółowo problematykę „Planu bezpieczeństwa i ochrony zdrowia”:

- Dz.U. Nr 120, poz. 1126 z dnia 10 lipca 2003r. w sprawie informacji dotyczącej bezpieczeństwa i ochrony zdrowia oraz planu bezpieczeństwa i ochrony zdrowia,
- Dz.U. 2012, poz. 462 z dnia 25 kwietnia 2012r. z późniejszymi zmianami - tekst jednolity (Dz.U. 2018 poz. 1935) w sprawie szczegółowego zakresu i formy projektu budowlanego,
- Dz.U. Nr 47, poz. 401 z dnia 19 marca 2003r. w sprawie bezpieczeństwa i higieny pracy podczas wykonywania robót budowlanych.
- Zastosowane urządzenia, armatura oraz materiały winny posiadać aktualne świadectwa dopuszczenia do stosowania w budownictwie, wydane przez ITB COBRTIINSTAL oraz PZH.
- „Warunki techniczne wykonania i odbioru sieci kanalizacyjnych”- zeszyt nr.9 2001.
- art. 15, art. 207 i art. 212 Kodeksu Pracy, regulujących sprawy związane z wykonywaniem robót w sposób bezpieczny,
- normy PN-87/Z-08049 i PN-88/Z-08053 mówiących o zabezpieczeniach przed kontaktem z niebezpiecznymi, szkodliwymi i uciążliwymi czynnikami fizycznymi, chemicznymi, biologicznymi i psychofizycznymi, PN-81/N-08010 o zasadach organizowania pracy w sposób bezpieczny PN-80/Z-06050 o sposobach indywidualnej ochrony pracowników,
- Rozporządzenie Ministra Pracy i Polityki Socjalnej z dn. 26.09.1997 Dz. U. Nr 169, póź. 1650 z 2003 r - tekst jednolity w sprawie ogólnych przepisów bezpieczeństwa i higieny pracy.

10.RYSUNKI


10.1.Zestawienie rysunków

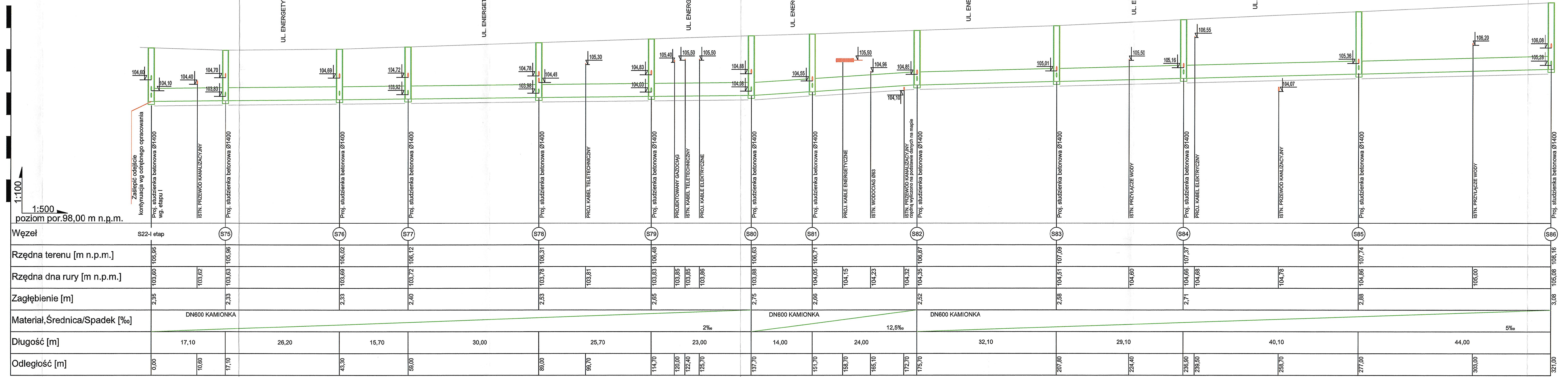
Lp.	Nazwa rysunku	Nr rysunku
1	Plan sytuacyjny - ul. Energetyczna	1
2	Profile podłużne sieci kanalizacji deszczowej - ul. Energetyczna	2.1
3	Profile podłużne przykanalików kanalizacji deszczowej - ul. Energetyczna	2.2
4	Zestawienie studni - ul. Energetyczna	3
5	Schemat wpustu	4
6	Schemat wykopu	5



LEGENDA
 ✕ ✕ ISTNIEJĄCY KANAL DESZCZOWY DO LIKWIDACJI
 — KANAL DESZCZOWY WG PROJEKTU BUDOWLANEGO NR UZG. 1055/2012
 — PROJEKTOWANY KANAL DESZCZOWY

- Uwaga:**
 1. Z uwagi na brak dokładnych informacji co do danych technicznych (średnice, zagłębienie) występującego uzbrojenia technicznego zlokalizowanego w pasie drogowym wszelkie zamówienia materiałów i prace ziemne należy prowadzić dopiero po wcześniejszym ustaleniu lokalizacji i sprawdzeniu jego parametrów. Przekopy kontrolne należy wykonać min. co 10m.
 2. Roboty ziemne należy wykonywać ze szczególną ostrożnością i pod nadzorem gestorów sieci.
 3. Po odkopaniu istn. sieci uzbrojenia terenu ewentualnie skorygować rzędnę projektowanego kanału deszczowego i dostosować do rzeczywistych rzędnych.
 4. Po odkopaniu istn. sieci uzbrojenia terenu należy sprawdzić i ewentualnie skorygować średnice istniejących przewodów.
 5. W przypadku układania przewodów kanalizacyjnych powyżej strefy przemarzania należy je zabezpieczyć termicznie.
 6. Należy dostosować rzędnę wjazdów istniejących studni do nowych rzędnych drogowych.



Inwestor:  Gmina Energetyczna ul. Koszuczka 5, 05-500 Piaseczno tel. (022) 791 75 00 fax: (022) 796 79 49 e-mail: urzadz@piaseczno.eu, www.piaseczno.eu		Burmistrz Miasta i Gminy Piaseczno ul. Koszuczka 5, 05-500 Piaseczno tel. (022) 245 34 00 fax: (022) 389 79 91 e-mail: burz@piaseczno.eu, www.piaseczno.eu	
Jednostka projektowa: ROBIMART ul. Mechaników SA 3, 05-500 Pruszków tel. (022) 245 34 00 fax: (022) 389 79 91 e-mail: biuro@robimart.pl, www.robimart.pl		ROBIMART Sp. z o.o. ul. Mechaników SA 3, 05-500 Pruszków tel. (022) 245 34 00 fax: (022) 389 79 91 e-mail: biuro@robimart.pl, www.robimart.pl	
Nazwa zadania: ROZBUDOWA DROGI GMINNEJ - ULICY ENERGETYCZNEJ W PIASECZNO NA ODCINKU OD UL. RUBINOWEJ (BEZ SKRZYŻOWANIA) DO UL. GEODETÓW (BEZ SKRZYŻOWANIA)			
Nazwa i adres obiektu budowlanego: SIĘĆ KANALIZACJA DESZCZOWEJ W DRÓDZE GMINNEJ - ULICY ENERGETYCZNEJ W PIASECZNO, NA ODCINKU OD UL. RUBINOWEJ (BEZ SKRZYŻOWANIA) DO UL. GEODETÓW (BEZ SKRZYŻOWANIA), POMIAT PIASECZNO, WOJEWÓDZTWO MAZOWIECKIE			
Stadium: PROJEKT BUDOWLANY		Baza: SANITARNIA	
Projektant: mgr inż. Artur Kalonowski		Specjalność i nr uprawnień: sekolno MAZ/098/PKS/RK	
Opracował: mgr inż. Beata Rusak		Specjalność i nr uprawnień: SI-S43/07	
Projektant sprawdzający: mgr inż. Andrzej Kujawski		Specjalność i nr uprawnień: SI-S43/07	
Nazwa rysunku: PLAN SYTUACYJNY - UL. ENERGETYCZNA		Tytuł: II/II A	
Data: SIERPIEŃ 2020		Skala: 1:500	
Nr rys.: 1		Nr strony: 54	

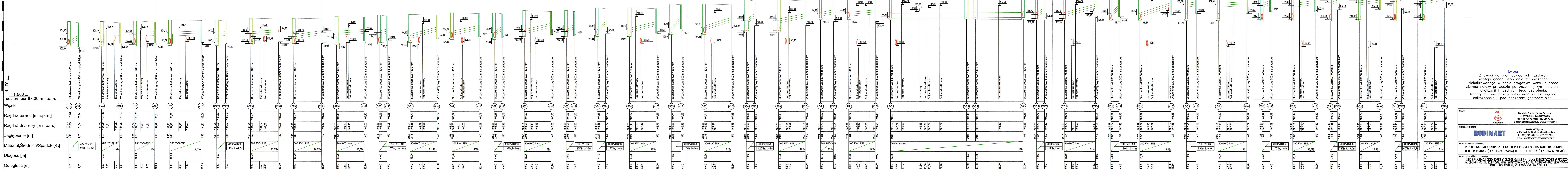


1:100
1:500
poziom por. 98,00 m n.p.m.



Węzeł	S22-I etap		S75	S76	S77	S78	S79	S80	S81	S82	S83	S84	S85	S86											
Rzędna terenu [m n.p.m.]	105,95		105,95	106,02	106,12	106,31	106,48	106,63	106,71	106,87	107,09	107,37	107,74	108,16											
Rzędna dna rury [m n.p.m.]	103,60	103,62	103,63	103,69	103,72	103,78	103,81	103,83	103,85	103,86	104,51	104,68	104,78	105,00											
Zagłębienie [m]	2,35		2,33	2,33	2,40	2,53	2,65	2,75	2,66	2,52	2,58	2,71	2,88	3,08											
Materiał, Średnica/Spadek [%]	DN600 KAMIONKA		DN600 KAMIONKA		DN600 KAMIONKA		DN600 KAMIONKA		DN600 KAMIONKA		DN600 KAMIONKA		DN600 KAMIONKA												
Długość [m]	17,10		26,20	15,70	30,00	25,70	23,00	14,00	24,00	32,10	29,10	40,10	44,00												
Odległość [m]	0,00	10,60	17,10	43,30	59,00	88,00	99,70	114,70	120,00	122,40	125,70	137,70	151,70	168,70	185,10	172,70	175,70	207,80	224,40	238,90	239,50	265,70	277,00	303,00	321,00

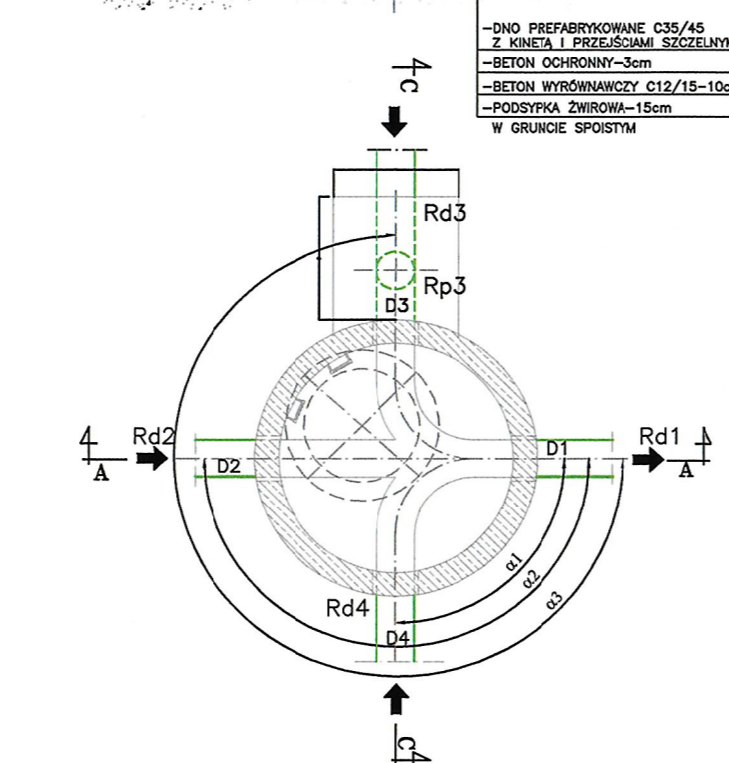
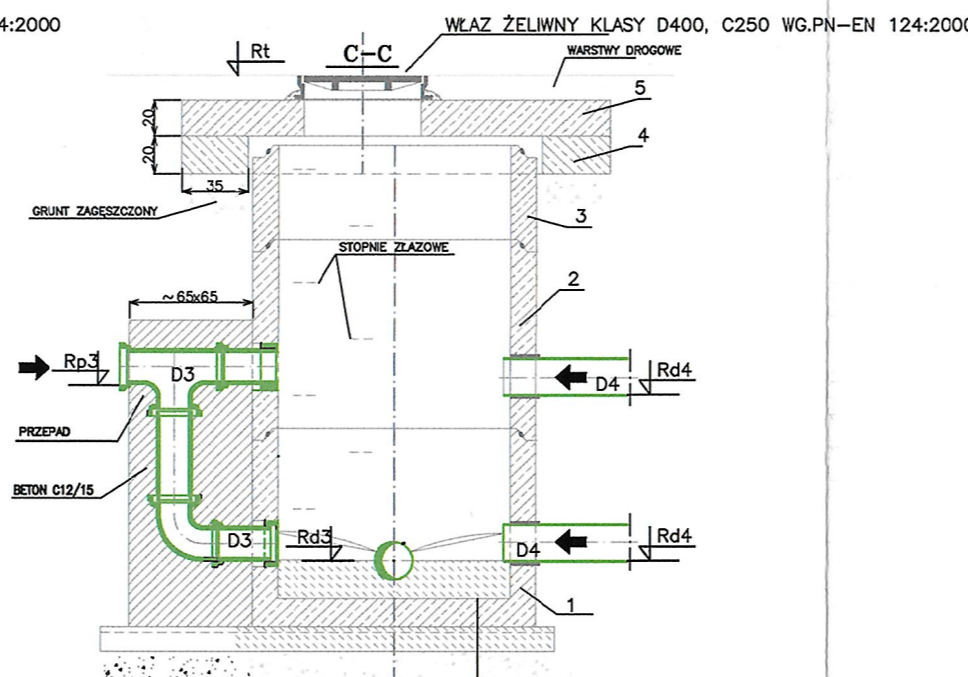
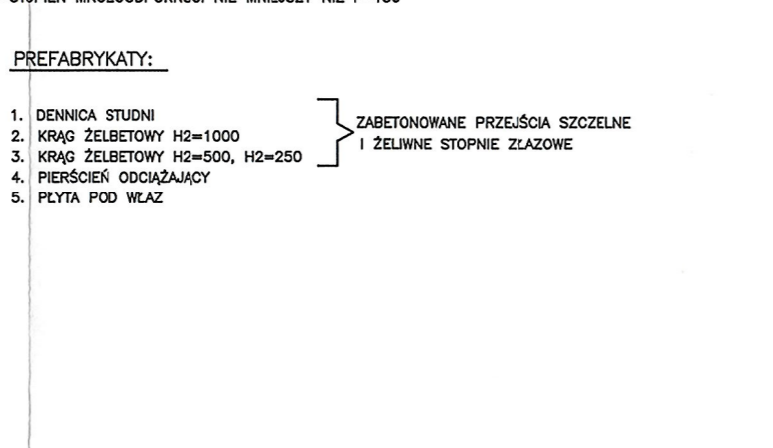
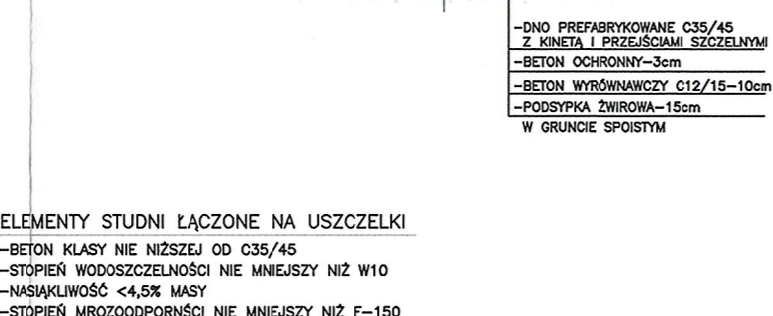
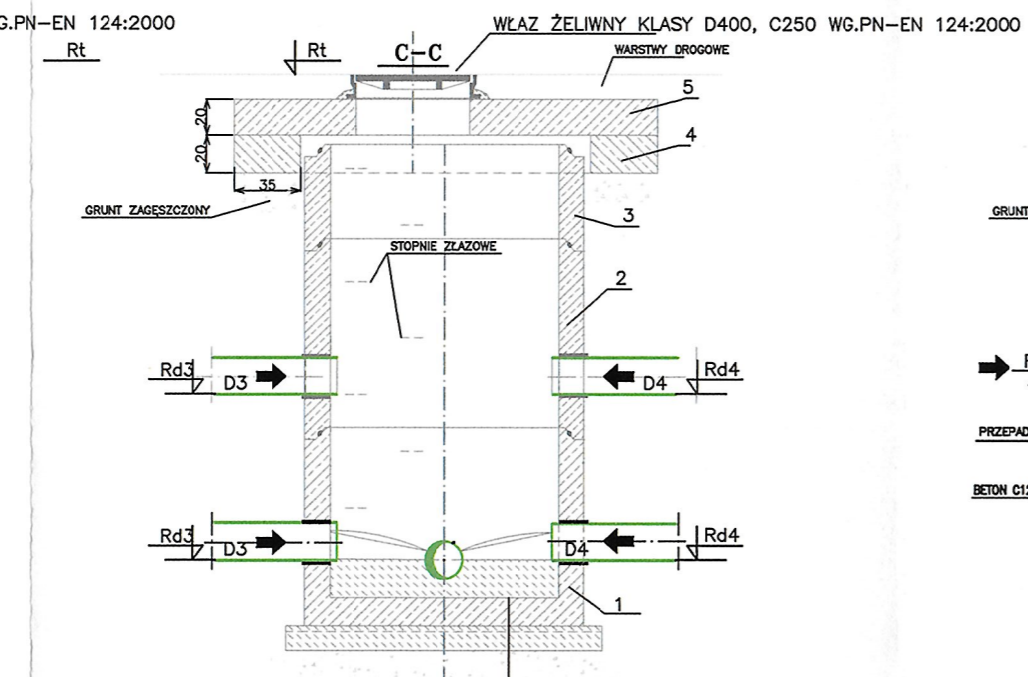
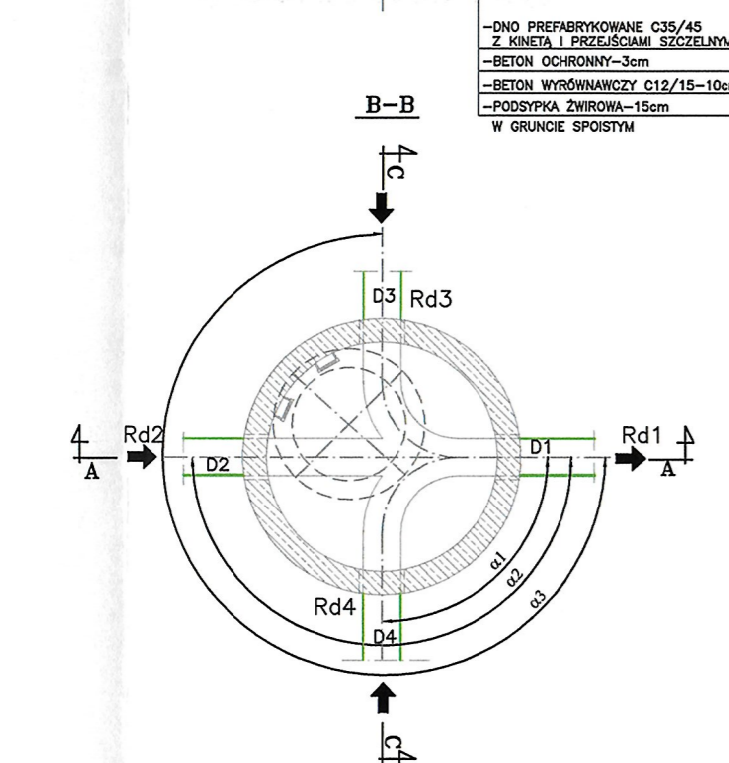
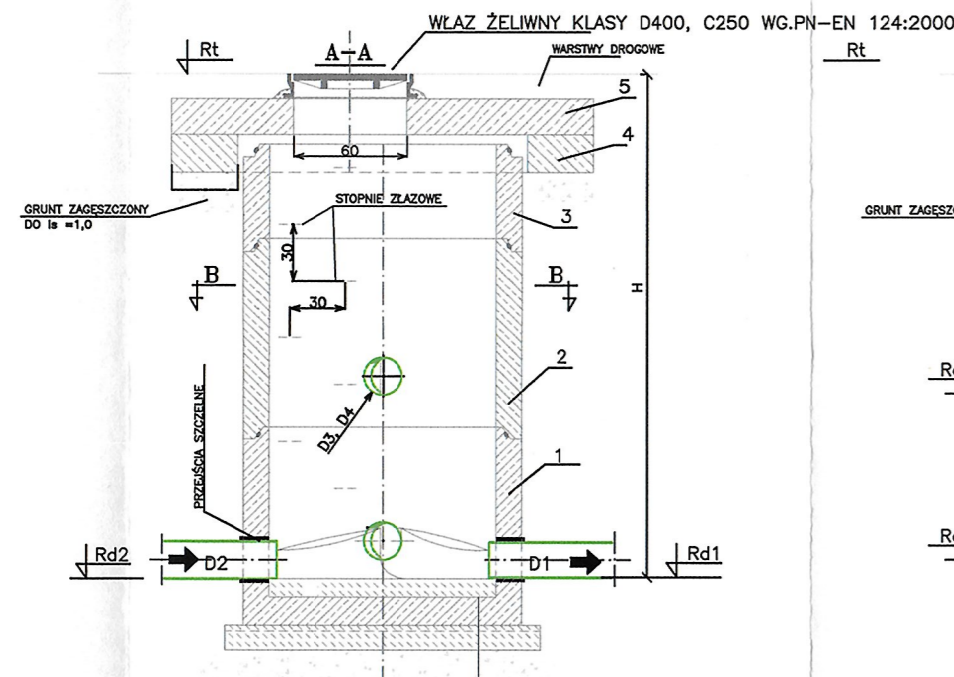
Uwaga:
Z uwagi na brak dokładnych technicznych występującego uzbrojenia technicznego zlokalizowanego w pasie drogowym wszelkie prace ziemne należy prowadzić po wcześniejszym ustaleniu lokalizacji i rzędnych tego uzbrojenia. Roboty ziemne należy wykonywać ze szczególną ostrożnością i pod nadzorem gestorów sieci.

Inwestor		 Burmistrz Miasta i Gminy Piaseczno ul. Kościuszki 5, 05-501 Piaseczno tel. (022) 701 75 00 fax: (022) 756 70 49 e-mail: urzadz@piaseczno.eu, www.piaseczno.eu	
Jednostka projektu		 ROBIMART Sp. z o.o. ul. Mechaników 1A lok. 3, 05-800 Pruszków tel. (022) 245 34 00 fax: (022) 398 70 91 e-mail: biuro@robimart.pl, www.robimart.pl	
Nazwa zamierzenia budowlanego ROZBUDOWA DRÓGI GMINNEJ: ULICY ENERGETYCZNEJ W PIASECZNE NA ODCINKU OD UL. RUBINOWEJ (BEZ SKRZYŻOWANIA) DO UL. GEODETÓW (BEZ SKRZYŻOWANIA)			
Nazwa i adres obiektu budowlanego SIEĆ KANALIZACJI DESZCZOWEJ W DRODZE GMINNEJ – ULICY ENERGETYCZNEJ W PIASECZNE NA ODCINKU OD UL. RUBINOWEJ (BEZ SKRZYŻOWANIA) DO UL. GEODETÓW (BEZ SKRZYŻOWANIA), POWIAT PIASECZYŃSKI, WOJEWÓDZTWO MAZOWIECKIE			
Stadium		Branża: SANITARNA Tom: II/II A	
Projektant		inż. Artur Kolanowski Specjalność i nr uprawnień: sanitarna NAZ/0196/PWOS/06 Podpis: [Signature] Data: SERPIEŃ 2020	
Opracował		mgr inż. Beata Rusk mgr inż. Katarzyna Świąder Podpis: [Signature] Skala:	
Projektant sprawdzający		mgr inż. Andrzej Kujawski Specjalność i nr uprawnień: sanitarna SI-543/87 Podpis: [Signature] Nr rys.: 1:500/100	
Nazwa rysunku		PROFILE PODŁUŻNE SIECI KANALIZACJI DESZCZOWEJ – UL. ENERGETYCZNA Nr rys.: 2.1 Nr strony: 55	



Uwaga:
Z uwagi na brak dokładnych rzędnych występującego uzbrojenia technicznego zlokalizowanego w pasie drogowym wszelkie prace ziemne należy prowadzić w wcześniejszym uzgodnieniu z lokalizacją i rzędnych tego uzbrojenia. Roboty ziemne należy wykonywać z szczególną ostrożnością i pod nadzorem gestorów sieci.

 Burmistrz Miasta i Gminy Piaseczno ul. Kościelna 5, 06-500 Piaseczno tel. (022) 701 75 00 fax: (022) 759 70 49 e-mail: urzadz@piaseczno.eu, www.piaseczno.eu	
Adresisko projektowe ROBIMART ul. Mechowów 14 A, sk. 3-05-000 Pruszków tel. (022) 245 34 04 fax: (022) 259 70 91 e-mail: biuro@robimart.pl, www.robimart.pl	
Nazwa zamierzenia budowlanego ROZBUDOWA DRÓGI GMINNEJ: ULICY ENERGETYCZNEJ W PIASECZNO NA ODKNINIE OD UL. RUBINOWEJ (BEZ SKRZYŻOWANIA) DO UL. GODETÓW (BEZ SKRZYŻOWANIA)	
Nazwa i adres obiektu budowlanego SEK KANALIZACJA DESZCZOWEJ I W DRODZE GMINNEJ – ULICY ENERGETYCZNEJ W PIASECZNO NA ODKNINIE OD UL. RUBINOWEJ (BEZ SKRZYŻOWANIA) DO UL. GODETÓW (BEZ SKRZYŻOWANIA), POMIAT PIASECZYŃSKI, WOJEWÓZTWO MAZOWIECKIE	
Stadium Projekt budowlany	Tom II / I A
Projektant mgr inż. Artur Kolanowski	Specjalność i nr uprawnień sanitarna MA2/096/PK05/06
Opracował mgr inż. Beata Rusak	Podpis 
Projektant uprawnień mgr inż. Andrzej Kupcewicz	Specjalność i nr uprawnień sanitarna ST-543/87
Nazwa rysunku PROFYLE PODUŻNE PRZYKANALIKÓW KANALIZACJI DESZCZOWEJ – UL. ENERGETYCZNA	Nr rys. 2.2
Data SERPEK 2020	Skala 1:500/100
Nr strony 56	

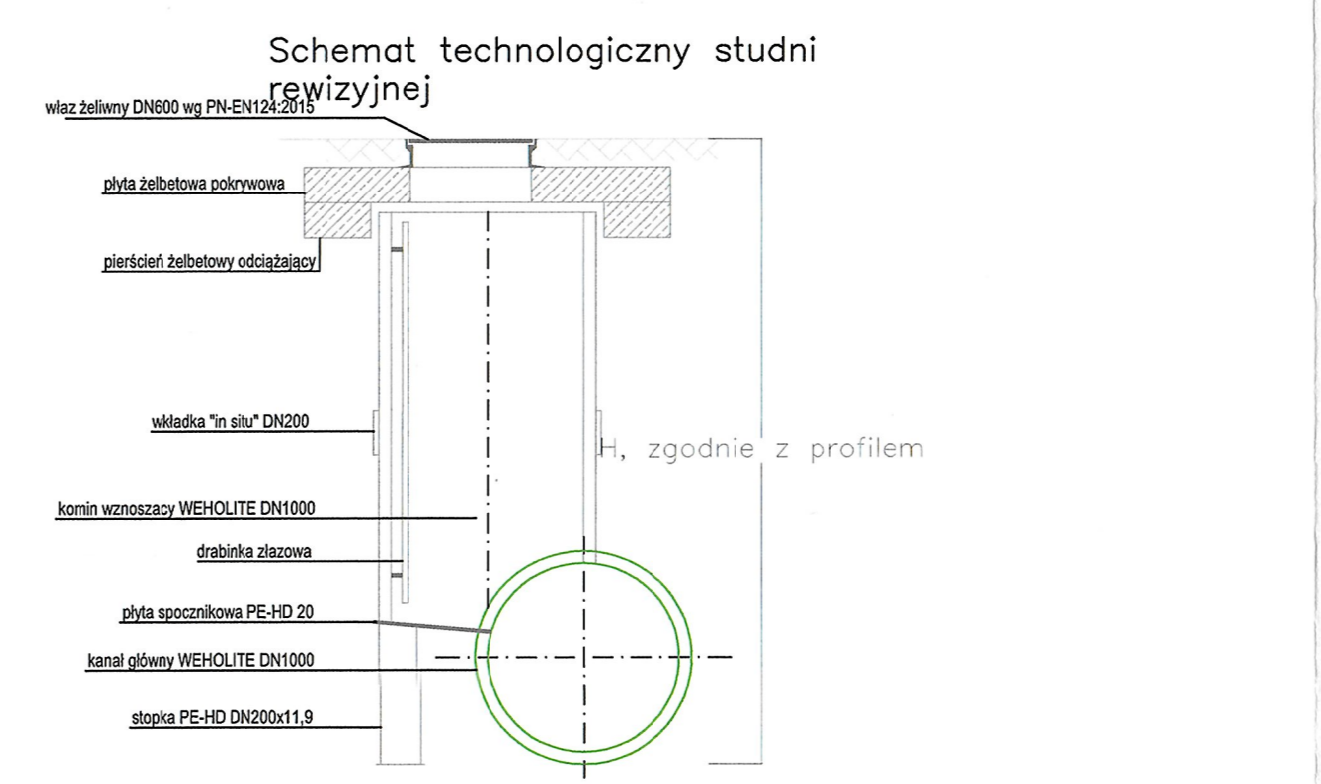


Zestawienie studni

Nr studzienki	S76	S81	S82	S83	S84	S85
Schemat						
Rtp teren proj.	106,02	106,71	106,87	107,09	107,37	107,74
φ [mm]	1400	1400	1400	1400	1400	1400
D ₁	Rd1	φ600 103,89	φ600 104,05	φ600 104,35	φ600 104,51	φ600 104,66
D ₂	Rd2	φ600 103,89	φ600 104,05	φ600 104,35	φ600 104,51	φ600 104,66
D ₃	Rd3	φ200	φ200	φ200	φ200	φ200
D ₄	Rd4	φ600	φ600	φ600	φ600	φ600
H [cm]	233	266	252	258	271	288
rodzaj włazu	D400	D400	D400	D400	D400	D400
Schemat						
Rtp teren proj.	105,96	106,12	106,31	106,48	106,63	106,16
φ [mm]	1400	1400	1400	1400	1400	1400
D ₁	Rd1	φ600 103,63	φ600 103,72	φ600 103,78	φ600 103,83	φ600 103,88
D ₂	Rd2	φ600 103,63	φ600 103,72	φ600 103,78	φ600 103,83	φ600 103,88
D ₃	Rp2	-	-	-	-	-
D ₄	Rd3	φ200	φ200	φ200	φ200	φ200
D ₅	Rp3	φ200	φ200	φ200	φ200	φ200
D ₆	Rd4	φ200	φ200	φ200	φ200	φ200
D ₇	Rd5	φ200	φ200	φ200	φ200	φ200
D ₈	Rp5	-	-	-	-	-
H [cm]	233	240	253	265	275	308
rodzaj włazu	D400	D400	D400	D400	D400	D400

Zestawienie studni

Nr studzienki	D1	D2	D3	D4	D5	D6	D7	D8	D9
Schemat									
Rtp teren proj.	110,72	110,50	110,32	109,97	109,90	109,20	109,00	108,65	108,57
φ [mm]	1000	1000	1000	1000	1000	1000	1000	1000	1000
D ₁	Rd1	φ1000 106,06	φ1000 106,07	φ1000 106,10	φ1000 106,13	φ1000 106,15	φ1000 106,24	φ1000 106,28	φ1000 106,32
D ₂	Rd2	-	-	-	-	-	φ200 107,64	φ200 107,64	φ200 107,64
D ₃	Rd3	-	-	-	-	-	-	-	-
D ₄	Rd4	-	-	-	-	-	-	-	-
H [cm]	466	443	422	384	375	296	272	233	224
rodzaj włazu	D400	D400	D400	D400	D400	D400	D400	D400	D400
Schemat									
Rtp teren proj.	109,69	109,72	109,49	109,04	108,77	108,41	108,38	108,28	108,28
φ [mm]	1000	1000	1000	1000	1000	1400	1400	1400	1400
D ₁	Rd1	φ1000 106,14	φ1000 106,13	φ1000 106,21	φ1000 106,27	φ1000 106,30	φ500 106,36	φ500 106,36	φ500 106,39
D ₂	Rd2	φ1000 106,14	φ1000 106,18	φ1000 106,21	φ1000 106,27	φ1000 106,30	φ500 106,36	φ500 106,36	-
D ₃	Rd3	φ200 107,98	φ200 107,88	φ200 107,61	φ200 106,57	φ200 106,70	-	-	-
D ₄	Rd4	φ200 108,18	φ200 107,88	φ200 107,61	φ200 106,57	φ200 106,70	-	-	-
H [cm]	375	354	328	277	247	205	202	189	
rodzaj włazu	D400	D400	D400	D400	D400	D400	D400	D400	D400

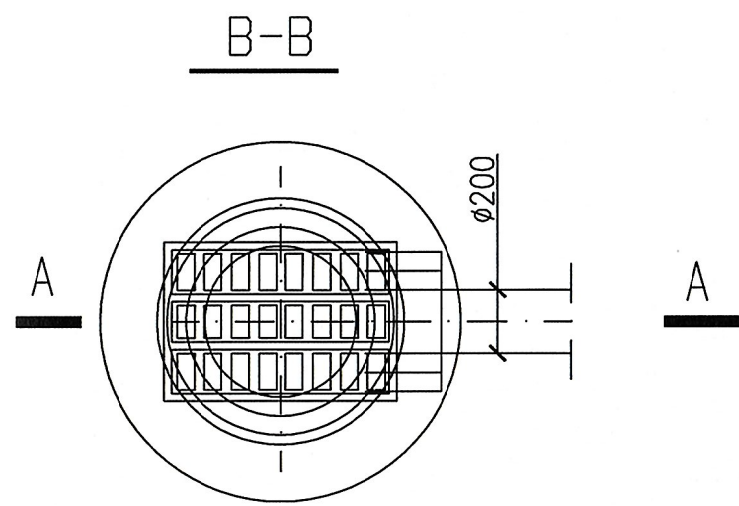
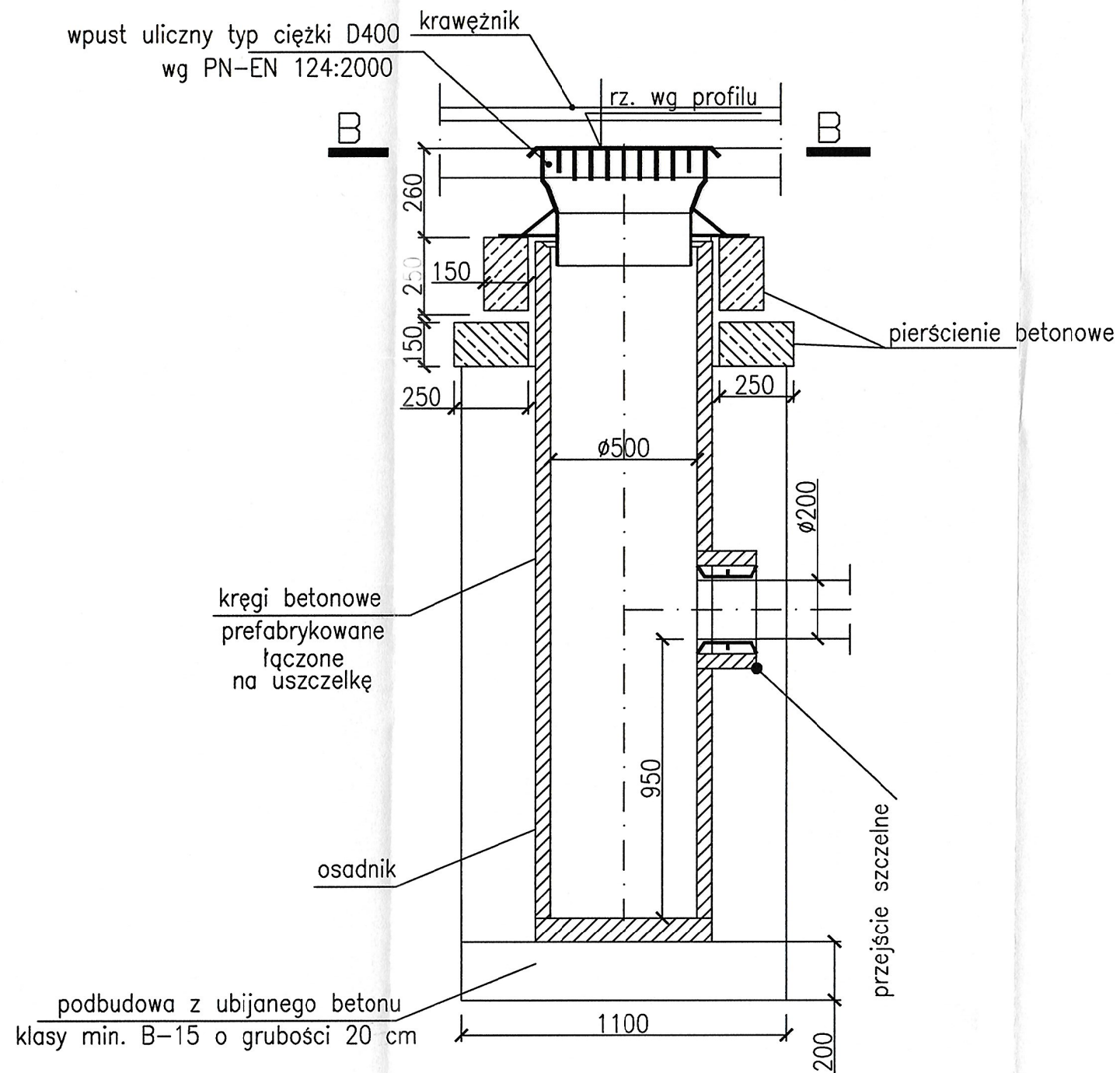




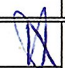
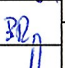
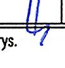
Uwagi: Studnie po zainstalowaniu w wykopie i połączeniu ich z kolektorem od strony wlotu i wylotu należy obetonować zgodnie z wytycznymi montażowymi ich producenta betonem klasy C 35 / 45. Minimalna grubość otuliny betonowej wynosi 20cm, blok betonowy powinien obejmować całą podstawę studni oraz kręcoś.

Uwaga:

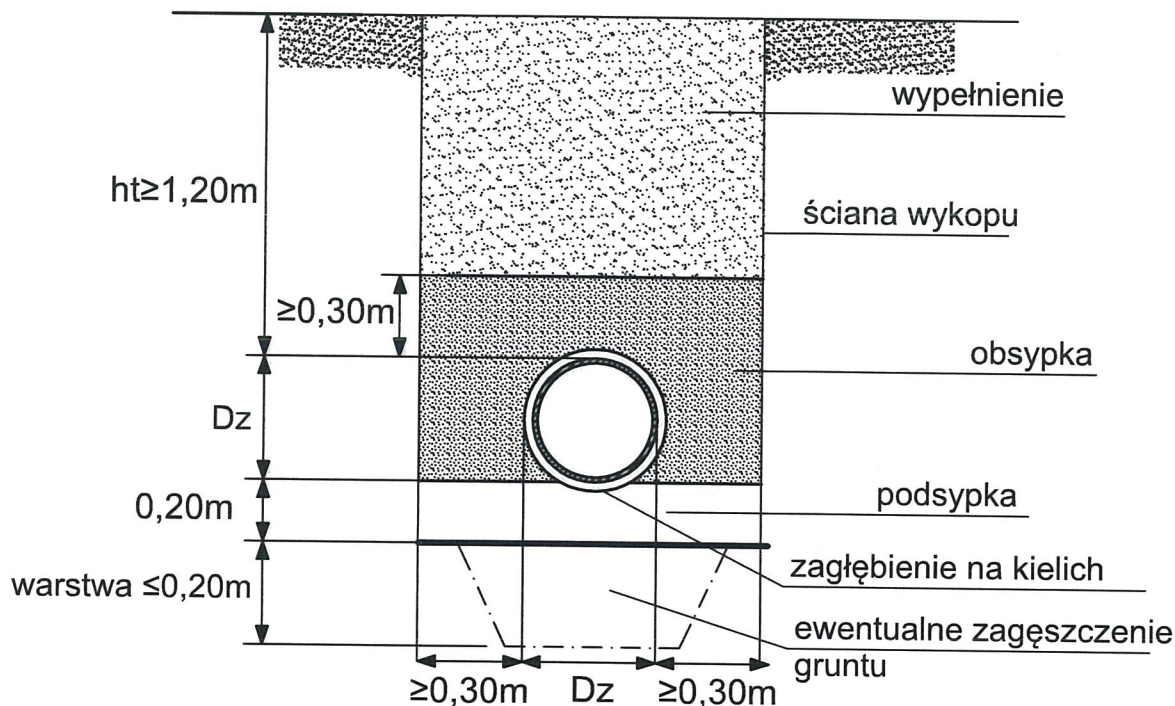
- Z uwagi na brak dokładnych informacji co do danych technicznych (średnice, zagłębienie) występującego uzbrojenia technicznego zlokalizowanego w pasie drogowym wszelkie zamówienia materiałów i prace ziemne należy prowadzić dopiero po wcześniejszym ustaleniu lokalizacji i sprawdzeniu jego parametrów. Przekopy kontrolne należy wykonywać min. co 10m.
- Roboty ziemne należy wykonywać ze szczególną ostrożnością i pod nadzorem gestorów sieci.
- Po odkopaniu istn. sieci uzbrojenia terenu ewentualnie skorygować rzędne projektowanego kanału sanitarnego i dostosować do rzeczywistych rzędnych.
- Po odkopaniu istn. sieci uzbrojenia terenu należy sprawdzić i ewentualnie skorygować średnice istniejących przewodów.
- W przypadku układania przewodów kanalizacyjnych powyżej strefy przemarzania należy je zabezpieczyć termicznie.
- Należy dostosować rzędne wjazdów istniejących studni do nowych rzędnych drogowych.





			Burmistrz Miasta i Gminy Piaseczno ul. Kościuski 5, 05-500 Piaseczno tel. (022) 701 75 00 fax: (022) 756 70 49 e-mail: urzadz@piaseczno.eu; www.piaseczno.eu
Jednostka projektowa 			ROBIMART Sp. z o.o. ul. Mechaników 1A lok. 3, 05-800 Pruszków tel. (022) 245 34 00 fax: (022) 398 70 91 e-mail: biuro@robimart.pl; www.robimart.pl
Nazwa zmiernienia budowlanego ROZBUDOWA DROGI GMINNEJ: ULICY ENERGETYCZNEJ W PIASECZNO NA ODCINKU OD UL. RUBINOWEJ (BEZ SKRZYŻOWANIA) DO UL. GEODETÓW (BEZ SKRZYŻOWANIA)			
Nazwa i adres obiektu budowlanego SIĘĆ KANALIZACJA DESZCZOWEJ W DRODZE GMINNEJ – ULICY ENERGETYCZNEJ W PIASECZNO, NA ODCINKU OD UL. RUBINOWEJ (BEZ SKRZYŻOWANIA) DO UL. GEODETÓW (BEZ SKRZYŻOWANIA), POMIĄT PIASECZYŃSKI, WÓJEWOZTWO MAZOWIECKIE			
Stadium	Brzoza	Tom	
PROJEKT BUDOWLANY		SANITARNA II / II A	
Projektant	inż. Artur Kalanowski	Specjalność i nr uprawnień sanitarna MAZ/D196/PWS/06	Podpis Data SIERPIEŃ 2020
Opracował	mgr inż. Beata Rusak	Specjalność i nr uprawnień sanitarna ST-543/87	Podpis Skala
Projektant sprawdzający	mgr inż. Andrzej Kujawski		
Nazwa rysunku	ZESTAWIENIE STUDIUM KANALIZACJA DESZCZOWEJ –UL. ENERGETYCZNA	Nr rys.	Nr strony
		3	54



Inwestor  Piaseczno		Burmistrz Miasta i Gminy Piaseczno ul. Kościuszki 5, 05-500 Piaseczno tel. (022) 701 75 00 fax: (022) 756 70 49 e-mail: urzad@piaseczno.eu; www.piaseczno.eu	
Jednostka projektowa  ROBIMART		ROBIMART Sp. z o.o. ul. Mechaników 1A lok. 3, 05-800 Pruszków tel. (022) 245 34 00 fax: (022) 398 70 91 e-mail: biuro@robimart.pl; www.robimart.pl	
Nazwa zamierzenia budowlanego ROZBUDOWA DROGI GMINNEJ: ULICY ENERGETYCZNEJ W PIASECZNE NA ODCINKU OD UL. RUBINOWEJ (BEZ SKRZYŻOWANIA) DO UL. GEODETÓW (BEZ SKRZYŻOWANIA)			
Nazwa i adres obiektu budowlanego SIEĆ KANALIZACJI DESZCZOWEJ W DRODZE GMINNEJ – ULICY ENERGETYCZNEJ W PIASECZNE NA ODCINKU OD UL. RUBINOWEJ (BEZ SKRZYŻOWANIA) DO UL. GEODETÓW (BEZ SKRZYŻOWANIA), POWIAT PIASECZYŃSKI, WOJEWÓDZTWO MAZOWIECKIE			
Stadium PROJEKT BUDOWLANY		Bronzo SANITARNA	Tom II/II A
Projektant inż. Artur Kolanowski	Specjalność i nr uprawnień sanitarna MAZ/0196/PWOS/06	Podpis 	Data SIERPIEŃ 2020
Opracował mgr inż. Beata Rusak		Podpis 	Skala -
Projektant sprawdzający mgr inż. Andrzej Kujawski	Specjalność i nr uprawnień sanitarna ST-543/87	Podpis 	
Nazwa rysunku SCHEMAT WPUSTU DROGOWEGO		Nr rys. 4	Nr strony 58

SPOSÓB UŁOŻENIA PRZEWODU W WYKOPIE



Inwestor		 Piaseczno		Burmistrz Miasta i Gminy Piaseczno ul. Kościuszki 5, 05-500 Piaseczno tel. (022) 701 75 00 fax: (022) 756 70 49 e-mail: urzadz@piaseczno.eu; www.piaseczno.eu	
Jednostka projektowa		 ROBIMART		ROBIMART Sp. z o.o. ul. Mechaników 1A lok. 3, 05-800 Pruszków tel. (022) 245 34 00 fax: (022) 398 70 91 e-mail: biuro@robimart.pl; www.robimart.pl	
Nazwa zamierzenia budowlanego					
ROZBUDOWA DRUGI GMINNEJ: ULICY ENERGETYCZNEJ W PIASECZNIE NA ODCINKU OD UL. RUBINOWEJ (BEZ SKRZYŻOWANIA) DO UL. GEODETÓW (BEZ SKRZYŻOWANIA)					
Nazwa i adres obiektu budowlanego					
SIEĆ KANALIZACJI DESZCZOWEJ W DRODZE GMINNEJ – ULICY ENERGETYCZNEJ W PIASECZNIE NA ODCINKU OD UL. RUBINOWEJ (BEZ SKRZYŻOWANIA) DO UL. GEODETÓW (BEZ SKRZYŻOWANIA), POWIAT PIASECZYŃSKI, WOJEWÓDZTWO MAZOWIECKIE					
Stadium		Branża		Tom	
PROJEKT BUDOWLANY		SANITARNA		II/II A	
Projektant	inż. Artur Kolanowski	Specjalność i nr uprawnień	sanitarna MAZ/0196/PWOS/06	Podpis	 Data SIERPIEŃ 2020
Opracował	mgr inż. Beata Rusak			Podpis	
Projektant sprawdzający	mgr inż. Andrzej Kujawski	Specjalność i nr uprawnień	sanitarna ST-543/87	Podpis	Skala
				 -	
Nazwa rysunku				Nr rys.	Nr strony
SCHEMAT POSADOWIENIA KANAŁU W WYKOPIE				5	59