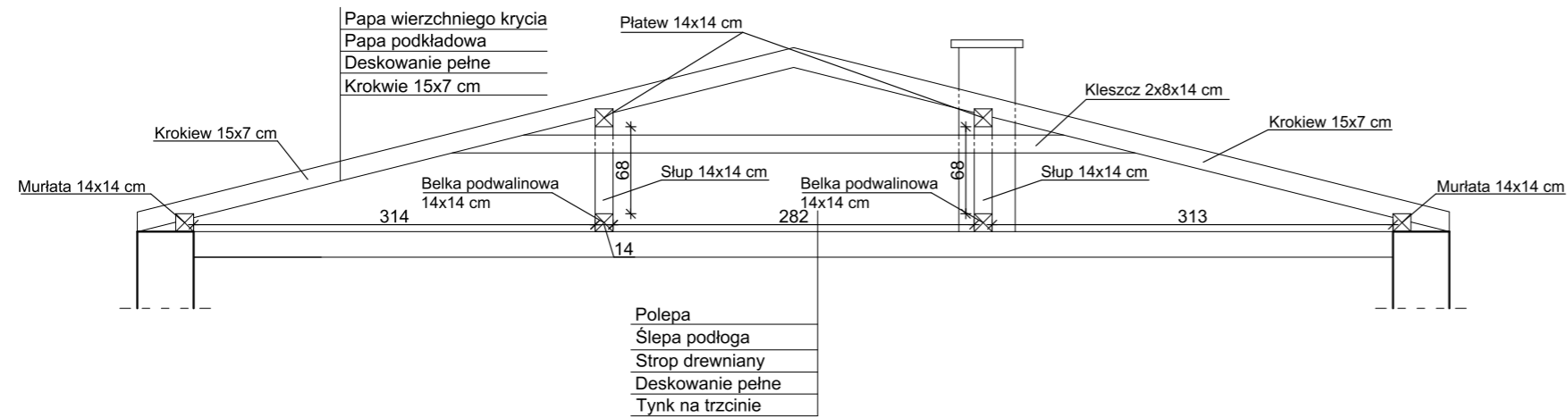
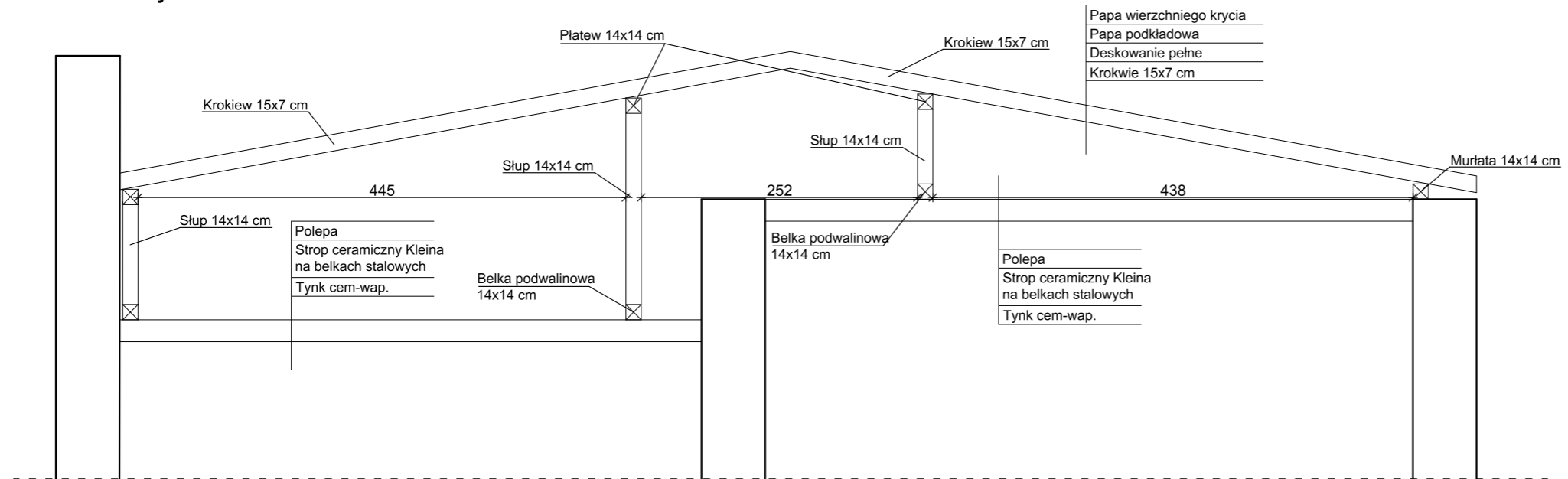


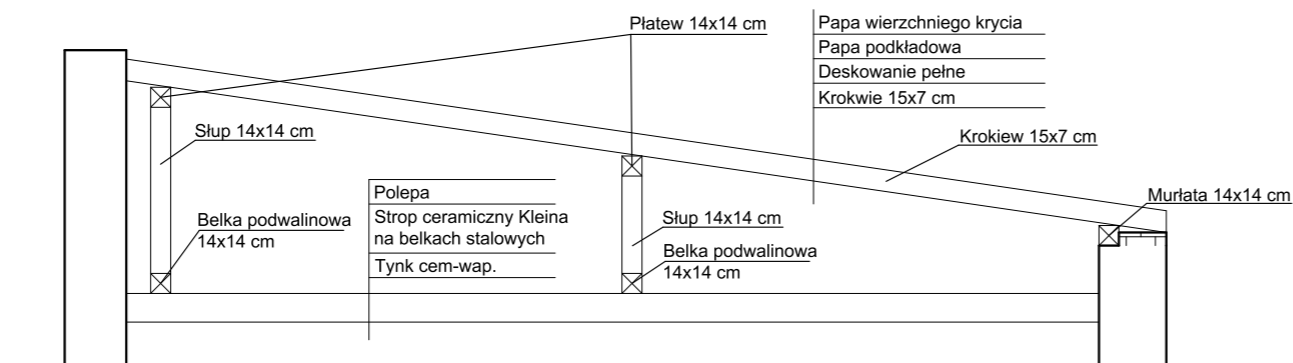
Przekrój A-A



Przekrój B-B



Przekrój C-C



Nazwa opracowania		
INWENTARYZACJA BUDOWLANA ZABYTKOWEGO BUDYNKU "STAREJ MLECZARNI", ZLOKALIZOWANEGO PRZY UL. JANA PAWŁA II-GO 47 W PIASECZNI		
Inwestor		
GMINA PIASECZNO ul. Kościuszki 5, 05-500 Piaseczno		
Jednostka opracowująca		
STUDIO BUDOWLANE "UNITY" S.C. ul. Kędzierskiego 2/66, 01-493 Warszawa		
Opracował:	mgr inż. Damian Cyrta	MAZ/0003/POOK/09
Asystent:	Mateusz Wiczorek	
Tytuł rysunku:		
PRZEKROJE A-A, B-B, C-C		
Data: 19.09.2019	Skala 1:50	Rys. nr: 9