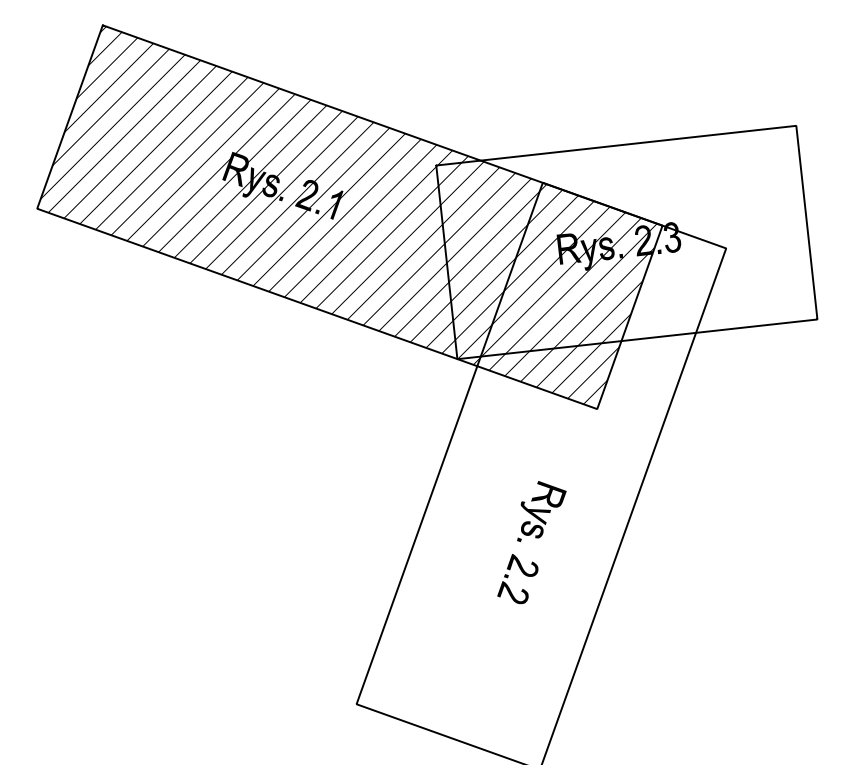


- LEGENDA**
- projektowane linie rozgraniczające
  - granica terenu przewidzianego do ograniczenia w korzystaniu z nieruchomości dla realizacji obowiązków określonych w art. 11f, ust. 1, pkt 8 e, h
  - roboty realizowane na podstawie oświadczenia o prawie do dysponowania nieruchomością na cele budowlane
- Drogi**
- projektowany krawężnik betonowy wystający 15x30 cm
  - projektowany krawężnik betonowy najazdowy 15x25 cm
  - projektowany opornik betonowy 12x25 cm
  - projektowane obrzeże betonowe 8x30 cm
  - projektowany krawężnik granitowy wystający 15x30 cm
  - projektowany krawężnik granitowy wtopiony 15x30 cm
  - projektowana krawędź pobocza
  - projektowana jezdnia - kostka betonowa
  - projektowana jezdnia i najazdy na powierzchni wyniesione - kostka kamienna
  - projektowane chodniki - kostka betonowa
  - projektowane zjazdy - kostka betonowa
  - projektowana zieleni drogowa
  - istniejące ogrodzenia do rozbiórki
- kanalizacja deszczowa**
- projektowana kanalizacja deszczowa
  - projektowane przykanaliki
  - proj. studnie połączeniowe
  - proj. wpusty
  - projektowany kanał tłoczny
- Sieci telekomunikacyjne**
- projektowana napowietrzna sieć telekomunikacyjna
- Sieci elektroenergetyczne**
- istniejące sieci napowietrzne nN do rozbiórki
  - istniejące sieci energetyczne do rozbiórki
  - projektowana sieć elektroenergetyczna nN
  - projektowana sieć elektroenergetyczna nN - oświetlenie drogi
  - projektowana sieć SN - linie napowietrzne
  - projektowana sieć nn - linie napowietrzne
  - projektowana szafka/złazce
  - projektowane słupy oświetleniowe
- Sieci wodociągowe**
- istniejąca sieć wodociągowa
  - projektowana sieć wodociągowa
  - projektowane rury ochronne
  - projektowany hydrant
- Sieci kanalizacji sanitarnej**
- istniejąca sieć kanalizacji sanitarnej
  - projektowana sieć kanalizacji sanitarnej



Inwestor:		Burmistrz Miasta i Gminy Piaseczno ul. Kościuski 5 05-500 Piaseczno	
Jednostka projektowa:		BIURO PROJEKTOWO-KONSULTINGOWE <b>EUROSTRADA</b> Sp. z o.o. 05-510 Konstancin Jeziorna, ul. Przyjaźni 2C, Chyliczka tel. (22) 644-87-62, e-mail: biuro@eurostrada.pl	
Nazwa obiektu:		Adres obiektu:	
<b>Budowa drogi gminnej łączącej ul. Zimową z ul. Gwiazdzistą w Chyliczkach, gm. Piaseczno</b>		woj. mazowieckie pow. piaseczyński gm. Piaseczno	
Stadium: PROJEKT BUDOWLANY	Branża: DROGOWA	TOM II.1	
Stanowisko:	Imię i Nazwisko	Specjalność	Nr uprawnień
Główny projektant:	mgr inż. Daniel Kopyt	drogowa	MAZ/0522/PBD/19
Projektant:	mgr inż. Wojciech Parciński	drogowa	Wa-836/94
Projektant sprawdzający:	mgr inż. Robert Twardowski	drogowa	MAZ/0359/POOD/08
Nazwa rysunku:		Plan sytuacyjny	Skala: 1:500
Data: 02.2022		Revizja 02	Nr rys.: 2.1