

# Elektrolew UPE Andrzej Lewiński

03-075 Warszawa, ul Brzezińska 4

tel. kom: 691 794 375 e-mail: lewinski.andrzej@gmail.com

## PROJEKT TECHNICZNY

TOM 3	
Temat projektu:	<b>BUDOWA SIECI ELEKTROENERGETYCZNEJ NISKIEGO NAPIĘCIA 0,4kV – OŚWIETLENIE TERENU DZIAŁKI 20/12 W MIEJSCOWOŚCI ŻABIENIEC IRS GM. PIASECZNO</b>
Adres i lokalizacja inwestycji	Jednostka ewidencyjna: 141804_5 Piaseczno - obszar wiejski obręb: 0045 Żabieniec IRS działki: 20/12, 54/2 identyfikator działki: 141804_5.0045.20/12; 141804_5.0045.54/2
Branża	Elektryczna
Kategoria obiektu budowlanego	XXVI - sieci
Nazwa i adres inwestora:	Gmina Piaseczno ul. Kościuszki 5 05-500 Piaseczno
Projektant:	<p>mgr inż. Andrzej Lewiński upr. bud. MAZ/0426/POOE/11 do projektowania bez ograniczeń w specjalności instalacyjnej w zakresie sieci, instalacji i urządzeń elektrycznych i elektroenergetycznych</p> <p>Podpis mgr inż. Andrzej Lewiński upr. bud. MAZ/0426/POOE/11 do projektowania bez ograniczeń w specjalności instalacyjnej w zakresie sieci, instalacji i urządzeń elektrycznych i elektroenergetycznych nr ew. MAZ/E/0138/12</p>
Sprawdzający:	<p>mgr inż. Marcin Lewiński upr. bud. St-180/76 do projektowania bez ograniczeń w specjalności instalacyjnej w zakresie sieci, instalacji i urządzeń elektrycznych i elektroenergetycznych</p> <p>Podpis ST. PROJEKTANT mgr inż. Marcin Lewiński upr. bud. St.-180/76 w zakresie instalacji elektrycznych MAZ/E/0426/11/02</p>

21.02.2022r.

## 2. Spis treści

1.	Strona tytułowa projektu	.....
2.	Spis treści	.....
3.	Spis rysunków	.....
4.	Opis techniczny	.....
5.	Dziennik kablowy	.....
6.	Zestawienie materiałów	.....
7.	Rysunki	.....

## 3. Spis rysunków

Nr rys.	Skala	Nazwa rysunku
PW01	1:500	Projekt budowy sieci elektroenergetycznej niskiego napięcia 0,4kV - oświetlenie terenu działki 20/12 w miejscowości Żabieniec IRS gm. Piaseczno.
PW02	---	Schemat projektowanej sieci elektroenergetycznej niskiego napięcia 0,4kV
PW03	---	Widok projektowanych latarni.

## 4. Opis techniczny

### 4.1. Zakres opracowania:

Przedmiotem opracowania jest projekt techniczny budowy sieci elektroenergetycznej niskiego napięcia 0,4kV - oświetlenie terenu działki 20/12 w miejscowości Żabieniec IRS gm. Piaseczno.

(Jednostka ewidencyjna: 141804\_5 Piaseczno - obszar wiejski obręb: 0045 Żabieniec IRS działki: 20/12, 54/2 identyfikator działki: 141804\_5.0045.20/12; 141804\_5.0045.54/2).

Opracowanie obejmuje:

- budowę kablowej linii oświetlenia drogowego YAKXS4x25mm<sup>2</sup>,
- budowę słupów oświetleniowych,
- budowę złącza kablowego.

### 4.2. Stan istniejący:

Przy skrzyżowaniu ul. Rybackiej z ul. Łąkową zlokalizowana jest istniejąca szafka SOK-1. Szafka zasilana jest ze złącza kablowego 02z21676 z obwodu stacji 2-0622. Wzdłuż ul. Rybackiej przebiega napowietrzna linia niskiego napięcia 0,4kV z oświetleniem drogowym wykonana przewodami AsXSn4x70mm<sup>2</sup>+AsXSn2x25mm<sup>2</sup>.

### 4.3. Stan projektowany:

W celu budowy sieci elektroenergetycznej niskiego napięcia od istniejącej szafki SOK-1 należy wyprowadzić linię kablową OZ1: YAKXS4x25mm<sup>2</sup> do projektowanego złącza ZK1. Szafkę SOK-1 należy wyposażyć w dodatkowe podstawy bezpiecznikowe dla zabezpieczenia odcinka OZ1.

W projektowanej szafce ZK1 należy wykonać odrębny, niezależny od oświetlenia drogowego, układ sterowania oświetleniem terenu działki 20/12 oraz gniazda 1f i 3f dla potrzeb zasilania odbiorów przenośnych. W szafce ZK1 należy zamontować zabezpieczenia gniazd oraz obwodu oświetleniowego. Na słupie I6 należy zawiesić obudowę T1.

Obudowy ZK1 oraz T1 powinny być wykonane z izolacyjnego trudnopalnego i samogasnącego kompozytu (poliester + włókno szklane) odpornego na działanie warunków atmosferycznych i promieniowania UV. Obudowy powinny charakteryzować się II klasą izolacji, prądem znamionowym 400A, stopniami ochrony IP 44 i IK-10. Szafę ZK1 należy posadowić na fundamencie prefabrykowanym.

Ze złącza ZK1 należy wyprowadzić linię oświetleniową do latarni S1 do S9. Linię kablową na całej długości należy prowadzić w rurach ochronnych.

Wzdłuż linii oświetleniowej należy ułożyć dodatkową rurę HDPEØ75 z żelowanymi kablami UTPw kat 5e (U1 do U9) dla potrzeb przyszłej instalacji monitoringu. Kable UTPw od U1 do U4 należy wyprowadzić od ZK1 do słupów S1 – S4 a kable U5-U9 z T1 do słupów S5-S9. W latarniach należy pozostawić zapasy 5m dla potrzeb podłączenia kamer.

Na słupie I6 należy zawiesić dodatkową obudowę T1 na potrzeby montażu switcha przemysłowego. Na słupie I6 obecnie zrealizowano most radiowy dla monitoringu. Dodatkowo dla zasilania T1 należy od ZK1 ułożyć odcinek K1 YKY3x2,5mm<sup>2</sup> oraz odcinek UTPw U10. Dokumentacja nie obejmuje doboru kamer i aparatury dla monitoringu. W szafie ZK1 należy pozostawić rezerwę miejsca dla potrzeb montażu switcha. Wszelkie nieczynne kable należy zabezpieczyć przed wnikaniem wilgoci.

Jako słupy oświetleniowe należy zastosować latarnie aluminiowe anodowane na kolor C-0, wysokości 4,5m, cylindryczne, zbieżne, o grubości ścianki 3mm. Kolor słupów należy potwierdzić u inwestora przed zamówieniem.

Latarnie należy posadzić na fundamentach prefabrykowanych. W latarniach należy zamontować tabliczki słupowe umożliwiające podłączenie do trzech kabli o przekroju 4x25mm<sup>2</sup>. W złączach słupowych należy zainstalować wkładki 4A. Do złącz słupowych należy podłączyć wszystkie przewody linii kablowej. Oświetlenie drogowe należy zrealizować jako trójfazowe.

Wzdłuż linii oświetlenia ulicznego należy prowadzić bednarkę FeZn25x4mm a słupy uziemić do wartości  $R \leq 10\Omega$ .

Do obliczeń przyjęto oprawy parkowe LED o mocy 30W, o strumieniu świetlnym lampy 3800lm, temperaturze barwowej źródeł światła – 2900K-3300K.

Obliczenia wielkości fotometrycznych są przechowywane w archiwum jednostki projektowej.

## **PARAMETRY TECHNICZNE OPRAWY DROGOWEJ W TECHNOLOGII LED:**

### **PARAMETRY KONSTRUKCYJNE**

---

- budowa oprawy dwukomorowa (otwarcie komory osprzętu nie powoduje rozszczelnienia komory optycznej)
- materiał korpusu – odlew aluminium malowany proszkowo
- materiał klosza – poliwęglan prążkowany
- montaż na słupie o średnicy  $\varnothing 60\text{mm}$
- budowa oprawy pozwala na szybką wymianę układu optycznego oraz modułu zasilającego
- stopień odporności klosza na uderzenia mechaniczne – IK08
- szczelność komory optycznej – IP66
- szczelność komory elektrycznej – IP66
- wygląd, styl i wielkość oprawy podobny do rysunków zamieszczonych poniżej

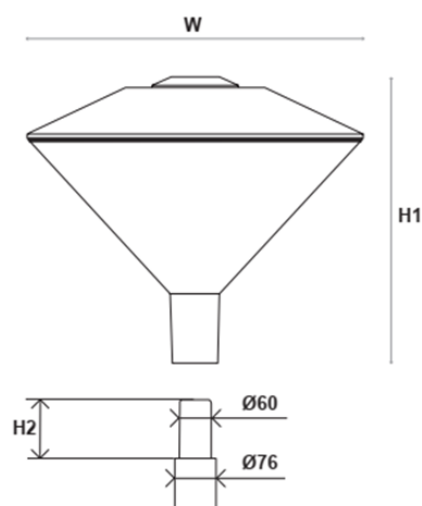
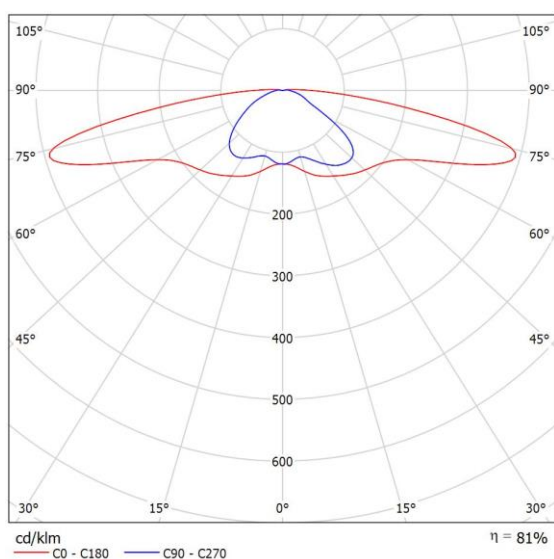
### **PARAMETRY ELEKTRYCZNE I FUNKCJONALNOŚĆ**

---

- moc maksymalna uwzględniające wszystkie straty: 30W
- znamionowe napięcie pracy – 230V/50Hz
- ochrona przed przepięciami – 10kV
- klasa ochronności elektrycznej: II

## PARAMETRY OŚWIETLENIOWE I POTWIERDZENIA

- rodzaj źródła światła – LED
  - strumień świetlny źródeł światła: 3800lm
  - zakres temperatury barwowej źródeł światła – 2900K-3300K
  - utrzymanie strumienia świetlnego w czasie: 90% po 100 000h (zgodnie z IES LM-80 - TM-21)
  - wartości wskaźnika udziału światła wysyłanego ku górze (ULOR) zgodne z Rozporządzeniem WE nr 245/2009
  - w przypadku zastosowania rozwiązań zamiennych należy dostarczyć źródłowe pliki obliczeniowe
  - różnica danych fotometrycznych proponowanej oprawy równoważnej nie powinna być większa niż  $\pm 5\%$  w stosunku do podanych poniżej
  - sprawność układu optycznego nie mniejsza niż podana poniżej
  - oprawa musi być oznakowana znakiem CE oraz posiadać deklarację zgodności
  - oprawa musi posiadać aktualny certyfikat akredytowanego ośrodka badawczego potwierdzający wykonanie wyrobu zgodnie z Normami zharmonizowanymi z Dyrektywą LVD (PN-EN 60598-1/PN-EN 60598-2-3) oraz zachowanie reżimów produkcji i jej powtarzalności, zgodnie z Typem 5 wg ISO/IEC 17067, certyfikat ENEC lub równoważny
  - oprawa musi posiadać aktualny certyfikat akredytowanego ośrodka badawczego potwierdzający wiarygodność podawanych przez producenta parametrów funkcjonalnych deklarowanych
- w momencie wprowadzenia wyrobu do obrotu, takich jak: napięcie zasilania, pobierana moc, skuteczność świetlna, temperatura barwowa, strumień świetlny, certyfikat ENEC+ lub równoważny





W	564mm
H1	462mm
H2	100mm

#### 4.4. Układanie kabla

Kable należy układać w rowach kablowych linią falistą na głębokości 0,7m (kabel oświetleniowy). Na całej długości wykopu otwartego kabel należy prowadzić w rurach ochronnych karbowanych HDPE $\Phi$ 75. Przejścia pod drogą i zjazdami należy wykonać metodą bezwykopową, a kabel układać w rurach HDPE gładkościennych  $\Phi$ 75. Rury ochronne należy przykryć warstwą gruntu rodzimego o grubości 15 cm a następnie ułożyć folię koloru niebieskiego i zasypać row kablówy. Przy wejściach kabli do fundamentów słupów należy pozostawić zapasy kabli po 1,5m. Zakończenia rur należy zabezpieczyć kapturkami end – cup. Na kablach należy stosować palczatki termokurczliwe.

Wykonawca po zakończeniu prac zobowiązany jest do odtworzenia stanu istniejącego pasa drogowego.

Prace ziemne prowadzić zgodnie z uwagami protokołu z narady koordynacyjnej.

W miejscach skrzyżowań z siecią gazową wykopy należy wykonywać ręcznie pod nadzorem PSG Sp. z o.o. ul. Równoległa 4a, Warszawa. Skrzyżowanie i zbliżenie z kablami energetycznymi wykonywać zgodnie z normą SEP N SEP-E-004. Prace ziemne wykonywać ręcznie z zachowaniem ostrożności.

#### 4.5. Ochrona od porażień

Sieć oświetleniowa zastała zrealizowana w układzie TN-C.

#### 4.6. Ochrona od przepięć atmosferycznych

Zaprojektowane oprawy oświetleniowe cechują się układami zasilania z ogranicznikami przepięć o napięciu min. 10kV. W szafie ZK1 należy zamontować ograniczniki przepięć B+C.

#### 4.7. Uwagi końcowe

Całość robót należy wykonać zgodnie z normami:

- N SEP-E-004 Elektroenergetyczne i sygnalizacyjne linie kablowe. Projektowanie i budowa,
- PN-E-05125:1976 Elektroenergetyczne i sygnalizacyjne linie kablowe – Projektowanie i budowa,

- zgodnie z przepisami:
  - Ustawa z dnia 7 lipca 1994 roku Prawo Budowlane,
  - Rozporządzenie Ministra Pracy i Polityki Socjalnej z dnia 26 września 1997 roku w sprawie ogólnych przepisów bezpieczeństwa i higieny pracy,
  - Rozporządzenie Ministra Infrastruktury z dnia 6 lutego 2003 roku w sprawie bezpieczeństwa i higieny pracy podczas wykonywania robót budowlanych,
  - Rozporządzenie Ministra Gospodarki z dnia 17 września 1999 roku w sprawie bezpieczeństwa i higieny pracy przy urządzeniach i instalacjach energetycznych,
  - Rozporządzenie Ministra Pracy i Polityki Socjalnej z dnia 28 maja 1996r. w sprawie rodzajów prac, wymagających szczególnej sprawności psychofizycznej.

Ponadto należy stosować, o ile nie są sprzeczne z obowiązującymi przepisami i normami: „Przepisy Budowy Urządzeń Elektrycznych” oraz „Warunki techniczne wykonania i odbioru robót budowlano-montażowych - tom V instalacje elektryczne”.

Dopuszcza się zastosowanie równoważnych wyrobów budowlanych w stosunku do wyrobów opisywanych w dokumentacji technicznej i przedmiarze robót. Wykonawca, który powołuje się na rozwiązania równoważne w stosunku do opisywanych w dokumentacji technicznej i przedmiarze robót jest obowiązany wykazać, że oferowane przez niego wyroby spełniają wymagania określone w/w dokumentacji.

W przypadku gdy w dokumentacji wskazana została nazwa handlowa lub znak towarowy wyrobu budowlanego to charakteryzujące tak opisany wyrób parametry i cechy techniczne oraz posiadane atesty i certyfikaty stanowią warunek równoważności dla rozwiązań zamiennych.

ST. PROJEKTANT  
mgr inż. Marcin Lewiński  
upr. bud. St.-188/76  
w zakresie instalacji elektrycznych  
MAZ/E/0138/12

mgr inż. Andrzej Lewiński  
upr. bud. MAZ/0426/POOE/11  
do projektowania bez ograniczeń w specjalności  
instalacyjnej w zakresie sieci, instalacji i urządzeń  
elektrycznych i elektroenergetycznych  
nr ew. MAZ/E/0138/12

## 5.1. DZIENNIK KABLOWY

oświetlenia ulicznego

Trasa kabla			Rury						Uwagi do słupów z kolumny 3									
Oznaczenie	od	do	trasa kablowa - wykop (m)	długość kabla YAKXS 4x25	Rura karbowana HDPE $\Phi$ 75mm dla monitoringu	Rura karbowana HDPE $\Phi$ 75mm	Rura gładkościenna HDPE $\Phi$ 75mm do przecisków	Rura gładkościenna HDPE $\Phi$ 75mm do przecisków - monitoring	Oprawa LED	Fundament do słupa h=4,5m	Słup aluminiowy, stożkowy h=4,5m	Złącze słupowe umożliwiające podłączenie do trzech kabli 4x25mm <sup>2</sup>	Wkładki 4A	Głowica kablowa 4/6-35	Przewód izolowany 750V YDY 3x2,5mm <sup>2</sup>	Kształtka uszczelniająca fi75	Pręt stalowy oc. fi 18mm, dł.6 kpl.	Bednarka FeZn25x4m
OZ1	SOK-1	ZK1	109	112	110	110								2		2	1	111
O1	ZK1	S1	2	5	3	3			1	1	1	1	1	2	5	2	1	4
O2	S1	S2	21	24	22	22			1	1	1	1	1	2	5	2		23
O3	S2	S3	31	34	28	28	4	4	1	1	1	1	1	2	5	2		33
O4	S3	S4	28	31	29	29			1	1	1	1	1	2	5	2		30
O5	S4	S5	32	35	33	33			1	1	1	1	1	2	5	2		34
O6	S5	S6	36	39	29	29	8	8	1	1	1	1	1	2	5	2		38
O7	S6	S7	22	25	19	19	4		1	1	1	1	1	2	5	2		24
O8	S7	S8	26	29	27	27			1	1	1	1	1	2	5	2	1	28
O9	ZK1	S9	58	61	53	53	6	6	1	1	1	1	1	2	5	2		60
O10	S6	S9	55	58	56	56								2		2	1	57
Suma strony			420	453	409	409	22	18	9	9	9	9	9	22	45	22	4	442



## 5.2. DZIENNIK KABLOWY

okablowanie pod przyszły monitoring

Oznaczenie	od	do	We wspólnej rurze HDPE75	W szafce ZK1 / T1	Na słupie w rurze HDPE 75 - I6	W słupie	długość kabla UTP w kat 5e	długość kabla YKY3x2,5
U1	ZK1	S1	2	2		5	9	
U2	ZK1	S2	24	2		5	29	
U3	ZK1	S3	46	2		5	53	
U4	ZK1	S4	80	2		5	87	
U5	T1	S5	65	1	3	5	74	
U6	T2	S6	32	1	3	5	41	
U7	T3	S7	54	1	3	5	63	
U8	T4	S8	81	1	3	5	90	
U9	T5	S9	23	1	3	5	32	
U10	ZK1	T1	70	3	3		76	
K1	ZK1	T1	70	3	3			76
Suma strony			547	19	21	45	554	76

## 6. ZESTAWIENIA MATERIAŁÓW

### oświetlenia ulicznego

Lp	Wyszczególnienie	Typ	Jedn.	Ilość
1	Szafka ZK1		kpl.	1
2	Tablica T1 do zwieszenia na słupie h=3m na obejmę 40x25x25		kpl.	1
3	Kabel energetyczny 1kV	YAKXS 4x25mm <sup>2</sup>	m	453
4	Kabel energetyczny 1kV	YKY3x2,5mm <sup>2</sup>	m	76
5	Kabel żelowany ziemny UTPw kat 5e		m	547
6	Oprawa LED parkowa		szt.	9
7	Słupy aluminiowe , anodowany C-0 o całkowitej wysokości h=4,5m. Średnica słupa przy podstawie to 120mm.		kpl.	9
8	Fundament do słupa		szt.	9
9	Komplet elementów złącznych		kpl.	9
10	Złącze słupowe dla min 3kabli 4x25		szt.	9
11	Wkładka topikowa	D01 4A	szt.	9
12	Rura HDPE karbowana fi 75		m	818
13	Rura firmy Arota	SRS Ø75mm	m	40
14	Przewód izolowany 750V	YDY 3x2,5mm <sup>2</sup>	m	45
15	Głowica kablowa	AK4/6-35	szt.	22
16	Kształtka uszczelniająca	REC-75	szt.	22
17	Bednarka oc.	25x4mm	m	442
18	Pręt stalowy oc.	fi 18mm, dł.6	szt.	4
19	Rura HDPE odporna na promieniowanie UV na słup fi 75		m	3
20	Uchwyty do mocowania rury fi 75		szt.	2
21	Taśma + klamerka do mocowania rury		szt.	4
22	Podstawy bezpiecznikowe w istn. szafce SOK		kpl.	1

**Skwer, Żabieniec, gm. Piaseczno**

## Treść

Strona tytułowa .....	1
Treść .....	2
Lista oprav .....	3

## Teren 1

Plan sytuacyjny oprav .....	4
Lista oprav .....	11
Obiekty obliczeniowe .....	12
Alejki / Prostopadłe natężenia oświetlenia .....	14
Rekreacja / Prostopadłe natężenia oświetlenia .....	15

## Lista oprav

 $\Phi_{\text{razem}}$ 

51279 lm

 $P_{\text{razem}}$ 

553.1 W

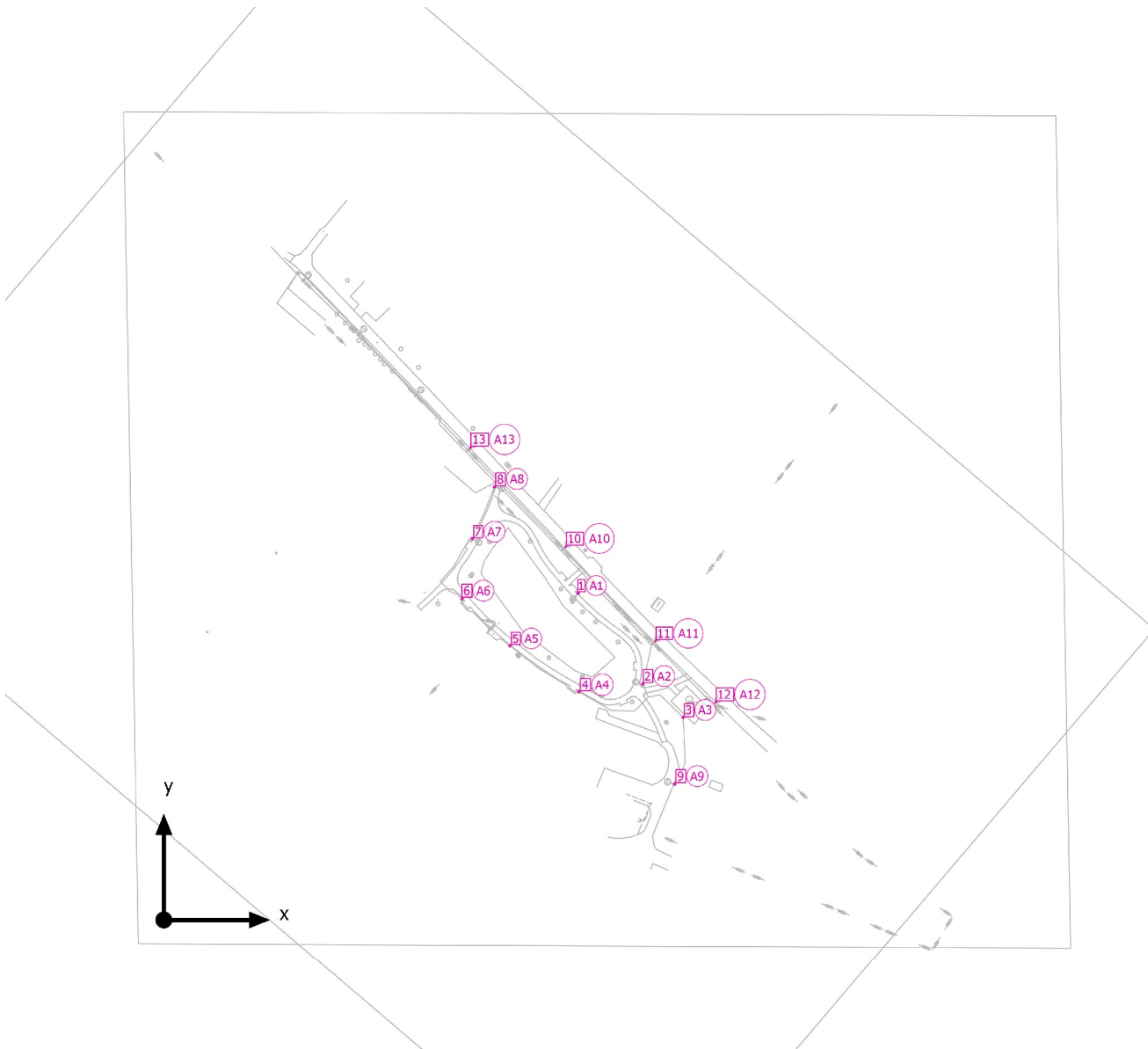
Skuteczność świetlna

92.7 lm/W

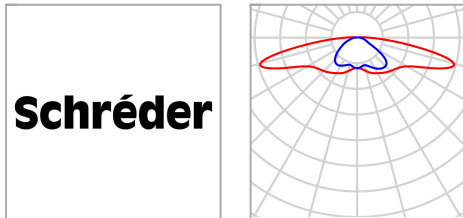
Szt.	Producent	Numer artykułu	Nazwa artykułu	P	$\Phi$	Skuteczność świetlna
9	SCHREDER	334692	FRIZA 5112 Deep shaped striated diffuse PC 16 XP-G3@500mA WW 730 230V 00-36-646 334692	25.9 W	3175 lm	122.6 lm/W
4	istn. oprawa OUSc 70W		istn. OUSc-70W	80.0 W	5676 lm	70.9 lm/W

Teren 1

### Plan sytuacyjny oprav



Teren 1

**Plan sytuacyjny opraw**

Producent	SCHREDER
Numer artykułu	334692
Nazwa artykułu	FRIZA 5112 Deep shaped striated diffuse PC 16 XP-G3@500mA WW 730 230V 00-36-646 334692

1 x Schröder FRIZA 5112 Deep shaped striated diffuse PC 16 XP-G3@500mA WW 730 230V 00-36-64

Typ	Rozmieszczenie kątowe
1. oprawa (X/Y/Z)	155.558 m / 122.524 m / 4.500 m
Rozmieszczenie	A1

X	Y	Wysokość montażu	Obrót obudowy	MF	Oprawa
155.558 m	122.524 m	4.500 m	0.0° / 0.0° / 135.4°	0.80	1

1 x Schröder FRIZA 5112 Deep shaped striated diffuse PC 16 XP-G3@500mA WW 730 230V 00-36-64

Typ	Rozmieszczenie kątowe
1. oprawa (X/Y/Z)	179.859 m / 88.504 m / 4.500 m
Rozmieszczenie	A2

Teren 1

**Plan sytuacyjny opraw**

X	Y	Wysokość montażu	Obrót obudowy	MF	Oprawa
179.859 m	88.504 m	4.500 m	0.0° / 0.0° / 116.0°	0.80	2

1 x Schröder FRIZA 5112 Deep shaped striated diffuse PC 16 XP-G3@500mA WW 730 230V 00-36-64

Typ	Rozmieszczenie kątowe
1. oprawa (X/Y/Z)	195.008 m / 75.975 m / 4.500 m
Rozmieszczenie	A3

X	Y	Wysokość montażu	Obrót obudowy	MF	Oprawa
195.008 m	75.975 m	4.500 m	0.0° / 0.0° / -41.0°	0.80	3

1 x Schröder FRIZA 5112 Deep shaped striated diffuse PC 16 XP-G3@500mA WW 730 230V 00-36-64

Typ	Rozmieszczenie kątowe
1. oprawa (X/Y/Z)	155.871 m / 85.659 m / 4.500 m
Rozmieszczenie	A4

X	Y	Wysokość montażu	Obrót obudowy	MF	Oprawa
155.871 m	85.659 m	4.500 m	0.0° / 0.0° / -30.7°	0.80	4

1 x Schröder FRIZA 5112 Deep shaped striated diffuse PC 16 XP-G3@500mA WW 730 230V 00-36-64

Typ	Rozmieszczenie kątowe
1. oprawa (X/Y/Z)	129.978 m / 102.908 m / 4.500 m
Rozmieszczenie	A5



Teren 1

**Plan sytuacyjny opraw**

X	Y	Wysokość montażu	Obrót obudowy	MF	Oprawa
129.978 m	102.908 m	4.500 m	0.0° / 0.0° / -39.0°	0.80	5

1 x Schröder FRIZA 5112 Deep shaped striated diffuse PC 16 XP-G3@500mA WW 730 230V 00-36-64

Typ	Rozmieszczenie kątowe
1. oprawa (X/Y/Z)	112.024 m / 120.390 m / 4.500 m
Rozmieszczenie	A6

X	Y	Wysokość montażu	Obrót obudowy	MF	Oprawa
112.024 m	120.390 m	4.500 m	0.0° / 0.0° / -48.0°	0.80	6

1 x Schröder FRIZA 5112 Deep shaped striated diffuse PC 16 XP-G3@500mA WW 730 230V 00-36-64

Typ	Rozmieszczenie kątowe
1. oprawa (X/Y/Z)	115.831 m / 143.030 m / 4.500 m
Rozmieszczenie	A7

X	Y	Wysokość montażu	Obrót obudowy	MF	Oprawa
115.831 m	143.030 m	4.500 m	0.0° / 0.0° / -118.0°	0.80	7

1 x Schröder FRIZA 5112 Deep shaped striated diffuse PC 16 XP-G3@500mA WW 730 230V 00-36-64

Typ	Rozmieszczenie kątowe
1. oprawa (X/Y/Z)	124.158 m / 162.380 m / 4.500 m

Teren 1

**Plan sytuacyjny opraw**

Rozmieszczenie A8

X	Y	Wysokość montażu	Obrót obudowy	MF	Oprawa
124.158 m	162.380 m	4.500 m	0.0° / 0.0° / -105.6°	0.80	8

1 x Schröder FRIZA 5112 Deep shaped striated diffuse PC 16 XP-G3@500mA WW 730 230V 00-36-64

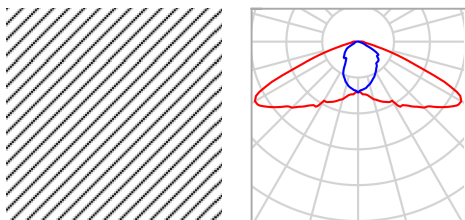
Typ Rozmieszczenie  
kątowe1. oprawa (X/Y/Z) 191.837 m / 51.023  
m / 4.500 m

Rozmieszczenie A9

X	Y	Wysokość montażu	Obrót obudowy	MF	Oprawa
191.837 m	51.023 m	4.500 m	0.0° / 0.0° / 72.4°	0.80	9

Teren 1

## Plan sytuacyjny opraw



Producent	istn. oprawa OUSc 70W
Nazwa artykułu	istn. OUSc-70W

1 x istn. oprawa OUSc 70W istn. OUSc-70W

Typ	Rozmieszczenie kątowe
1. oprawa (X/Y/Z)	150.903 m / 139.982 m / 9.000 m
Rozmieszczenie	A10

X	Y	Wysokość montażu	Obrót obudowy	MF	Oprawa
150.903 m	139.982 m	9.000 m	5.0° / 0.0° / -44.0°	0.80	10

1 x istn. oprawa OUSc 70W istn. OUSc-70W

Typ	Rozmieszczenie kątowe
1. oprawa (X/Y/Z)	184.661 m / 104.686 m / 9.000 m
Rozmieszczenie	A11

X	Y	Wysokość montażu	Obrót obudowy	MF	Oprawa
184.661 m	104.686 m	9.000 m	5.0° / 0.0° / -44.0°	0.80	11

Teren 1

**Plan sytuacyjny opraw**

1 x istn. oprawa OUSc 70W istn. OUSc-70W

Typ	Rozmieszczenie kątowe
1. oprawa (X/Y/Z)	207.244 m / 81.672 m / 9.000 m
Rozmieszczenie	A12

X	Y	Wysokość montażu	Obrót obudowy	MF	Oprawa
207.244 m	81.672 m	9.000 m	5.0° / 0.0° / -44.0°	0.80	12

1 x istn. oprawa OUSc 70W istn. OUSc-70W

Typ	Rozmieszczenie kątowe
1. oprawa (X/Y/Z)	115.128 m / 177.168 m / 9.000 m
Rozmieszczenie	A13

X	Y	Wysokość montażu	Obrót obudowy	MF	Oprawa
115.128 m	177.168 m	9.000 m	5.0° / 0.0° / -44.0°	0.80	13

Teren 1

**Lista oprav** $\Phi_{\text{razem}}$ 

51279 lm

 $P_{\text{razem}}$ 

553.1 W

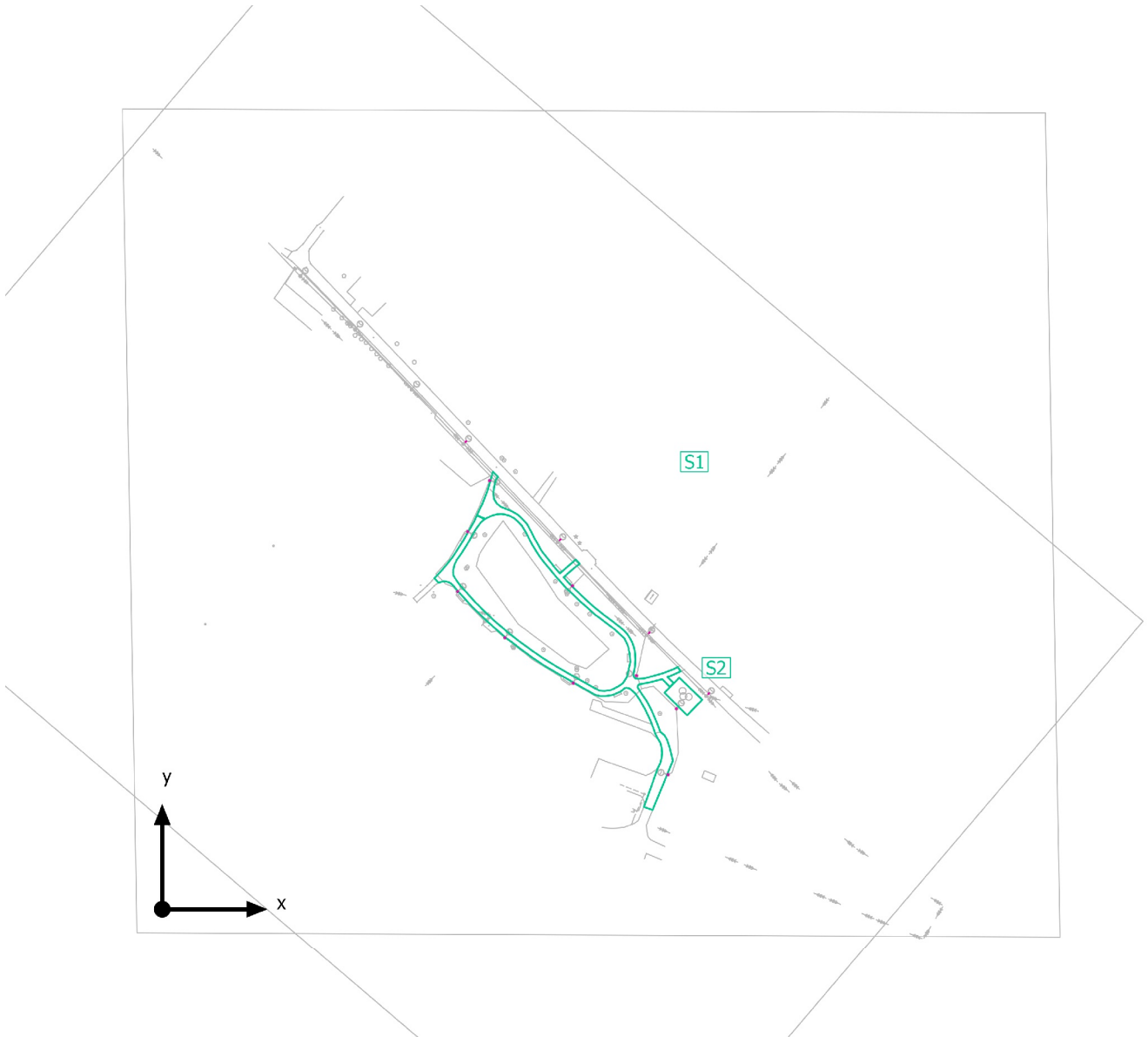
Skuteczność świetlna

92.7 lm/W

Szt.	Producent	Numer artykułu	Nazwa artykułu	P	$\Phi$	Skuteczność świetlna
9	SCHREDER	334692	FRIZA 5112 Deep shaped striated diffuse PC 16 XP-G3@500mA WW 730 230V 00-36-646 334692	25.9 W	3175 lm	122.6 lm/W
4	istn. oprawa OUSc 70W		istn. OUSc-70W	80.0 W	5676 lm	70.9 lm/W

Teren 1

**Obiekty obliczeniowe**



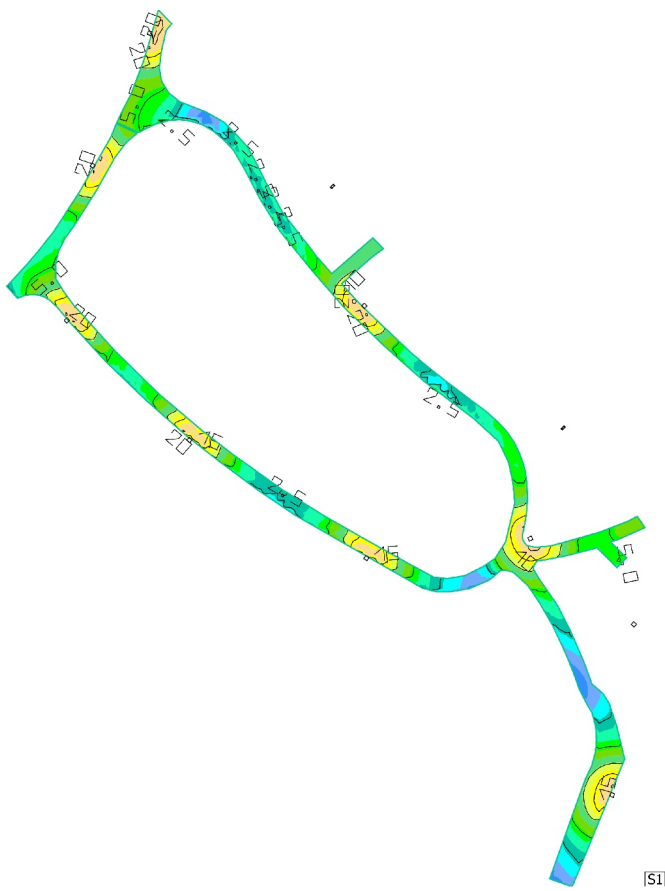
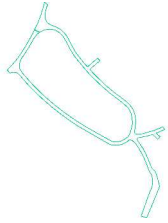
Teren 1

**Obiekty obliczeniowe**

Powierzchnie obliczeniowe

Właściwości	$\bar{E}$	$E_{min.}$	$E_{maks}$	$g_1$	$g_2$	Indeks
Alejni Prostopadłe natężenia oświetlenia Wysokość: 0.000 m	7.19 lx	1.07 lx	23.2 lx	0.15	0.046	S1
Rekreacja Prostopadłe natężenia oświetlenia Wysokość: 0.000 m	9.30 lx	5.37 lx	19.1 lx	0.58	0.28	S2

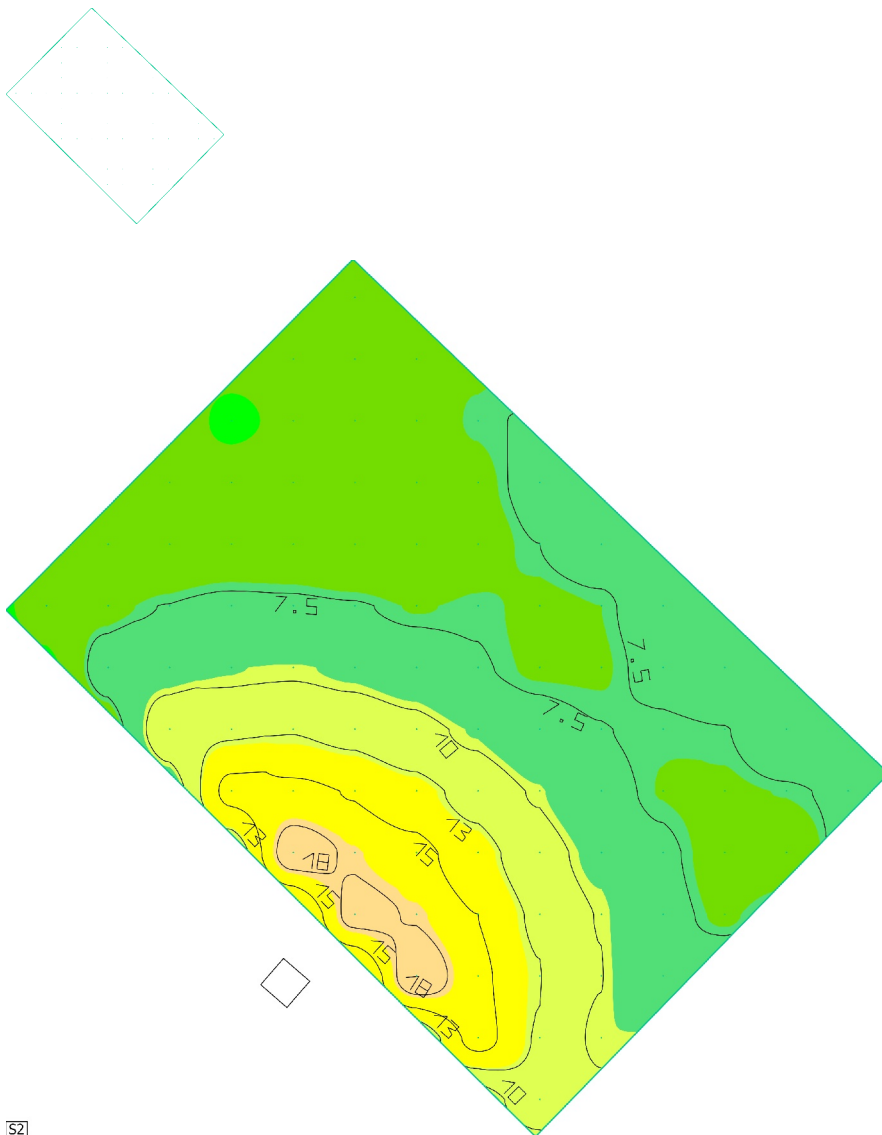
Teren 1  
**Alejki**



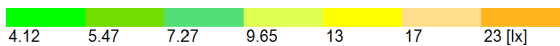
Właściwości	$\bar{E}$	$E_{min.}$	$E_{maks}$	$g_1$	$g_2$	Indeks
Alejki Prostopadłe natężenia oświetlenia Wysokość: 0.000 m	7.19 lx	1.07 lx	23.2 lx	0.15	0.046	S1



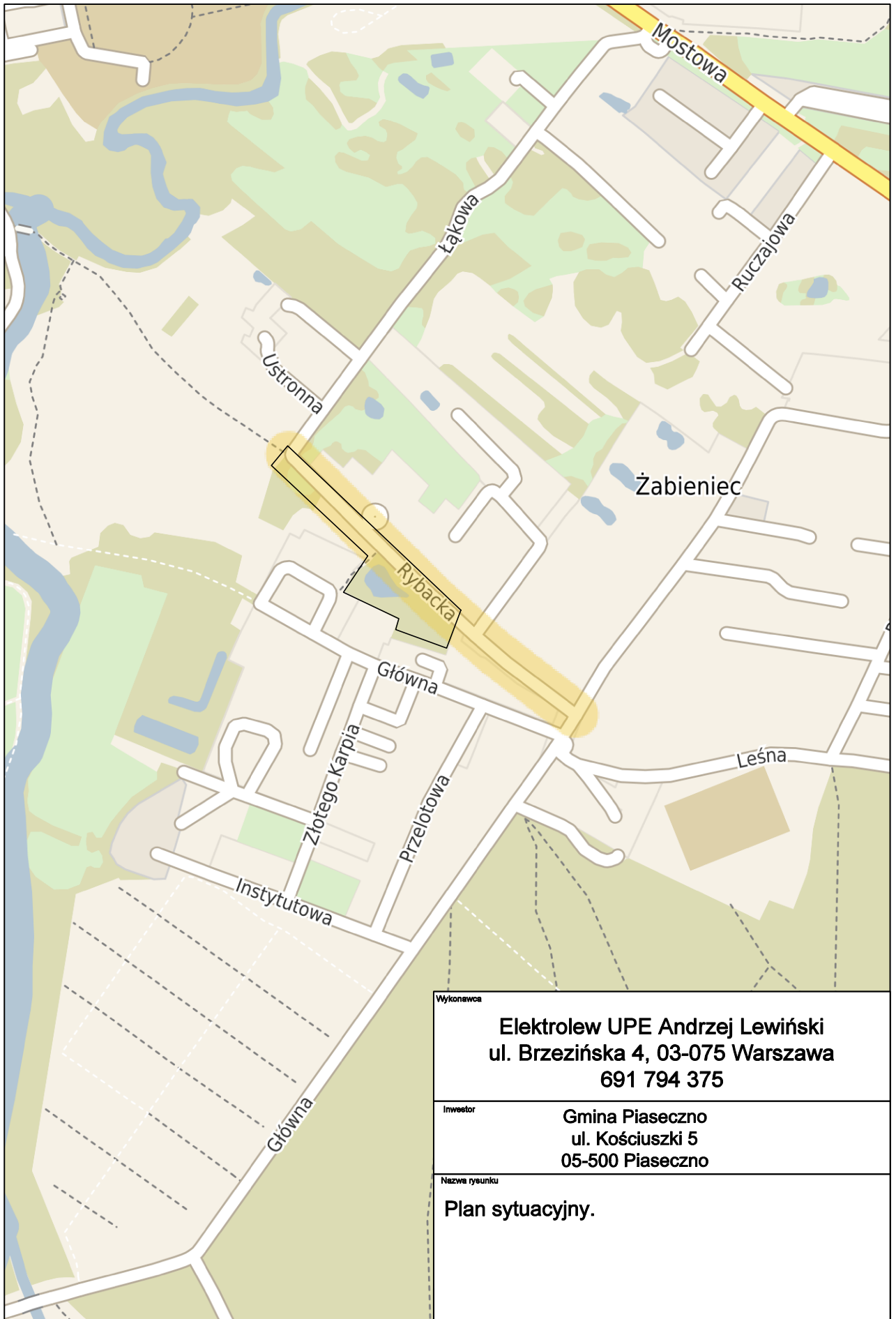
Teren 1  
**Rekreacja**



S2

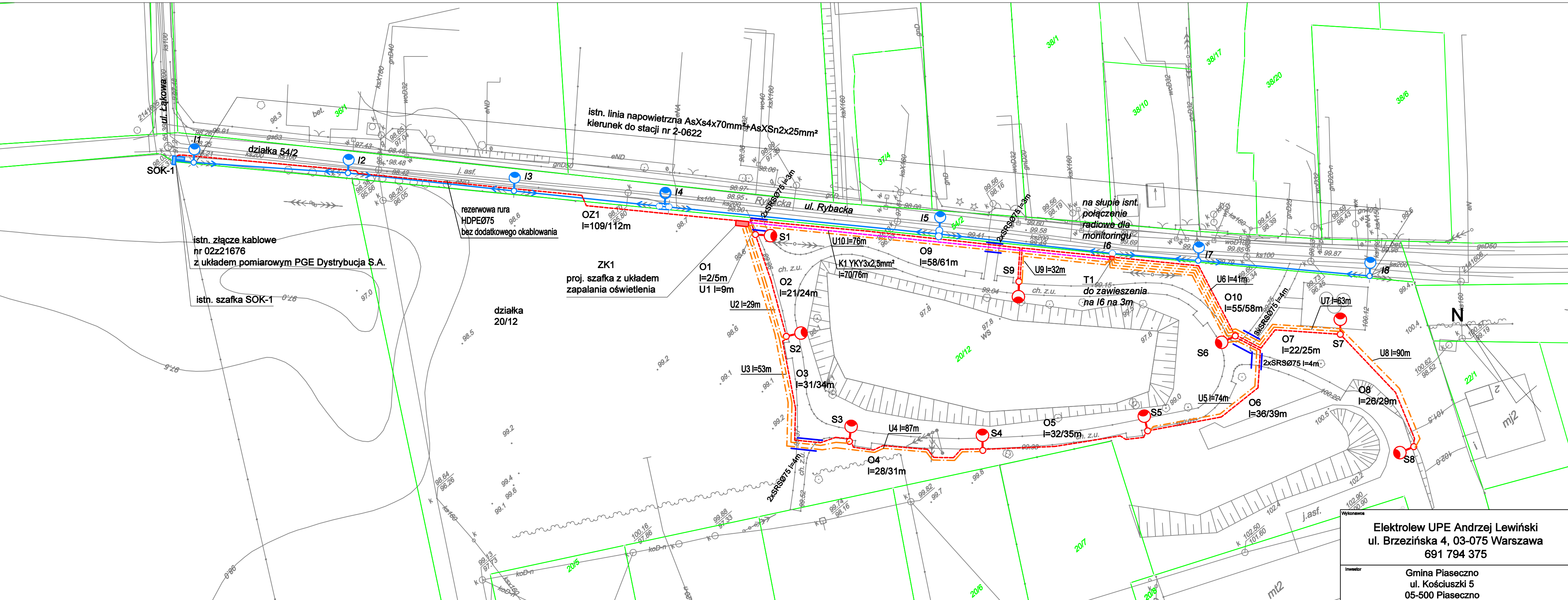


Właściwości	$\bar{E}$	$E_{min.}$	$E_{maks}$	$g_1$	$g_2$	Indeks
Rekreacja Prostopadłe natężenia oświetlenia Wysokość: 0.000 m	9.30 lx	5.37 lx	19.1 lx	0.58	0.28	S2



Wykonawca	<b>Elektrolew UPE Andrzej Lewiński ul. Brzezińska 4, 03-075 Warszawa 691 794 375</b>		
Inwestor	<b>Gmina Piaseczno ul. Kościuszki 5 05-500 Piaseczno</b>		
Nazwa rysunku	<b>Plan sytuacyjny.</b>		

Adres inwestycji <b>Jednostka ewidencyjna: 141804_5 Piaseczno - obszar wiejski; obręb: 0045 Żabieniec IRS; działki: 20/12, 54/2</b>			
Specjalność projektanta i sprawdzającego: Instalacyjna w zakresie sieci, instalacji i urządzeń elektrycznych i elektroenergetycznych			Data <b>17.01.2022r.</b>
Projektant mgr inż. Andrzej Lewiński	Nr upr. MAZ/0426/POOE/11	Podpis <i>[Signature]</i>	Skala <b>1:5000</b>
Sprawdzający mgr inż. Marcin Lewiński	Nr upr. St. 180/76	Podpis <i>[Signature]</i>	Nr rys. <b>PW00</b>



**UKŁAD SIECI OŚWIETLENIA: TN-C**

**UWAGI:**

- linię kablową na całej długości należy zabezpieczyć rurą karbowaną HDPE fi 75 np. DVRØ75
- wzdłuż linii układać dodatkową rurę HDPE fi 75,
- słupy montować na fundamentach prefabrykowanych,
- w słupach montować tabliczki słupowe z wkładkami 4A,
- przy złączach słupowych wykonać zapasy przewodów zasilających oprawy,
- dodatkowo uziemić wszystkie słupy projektowanego odcinka oświetlenia  $R \leq 10\Omega$

**Legenda**

- proj. linia oświetlenia ze słupami aluminiowymi  $h=4,5m$ , z oprawami LED zasilane kablem YAKXS 4x25mm<sup>2</sup>, kabel na całej długości chronić rurą ochronną HDPEØ75mm.
- wzdłuż linii dodatkowa rura osłonowa HDPEØ75 z żelowanymi kablami UTPw kat 5e dla potrzeb przyszłej instalacji monitoringu,
- odcinek realizowany bezwykopowo: gładkościenna rura osłonowa HDPEØ75
- proj. YKY3x2,5mm<sup>2</sup> dla potrzeb przyszłej instalacji monitoringu,
- granica działki
- istn. linia oświetlenia

**Elektrolew UPE Andrzej Lewiński**  
 ul. Brzezińska 4, 03-075 Warszawa  
 691 794 375

Investor: **Gmina Piaseczno**  
 ul. Kościuszki 5  
 05-500 Piaseczno

Nazwa rysunku: **Projekt budowy sieci elektroenergetycznej niskiego napięcia 0,4kV - oświetlenia terenu działki nr 20/12 w miejscowości Żabieniec IRS gm. Piaseczno**

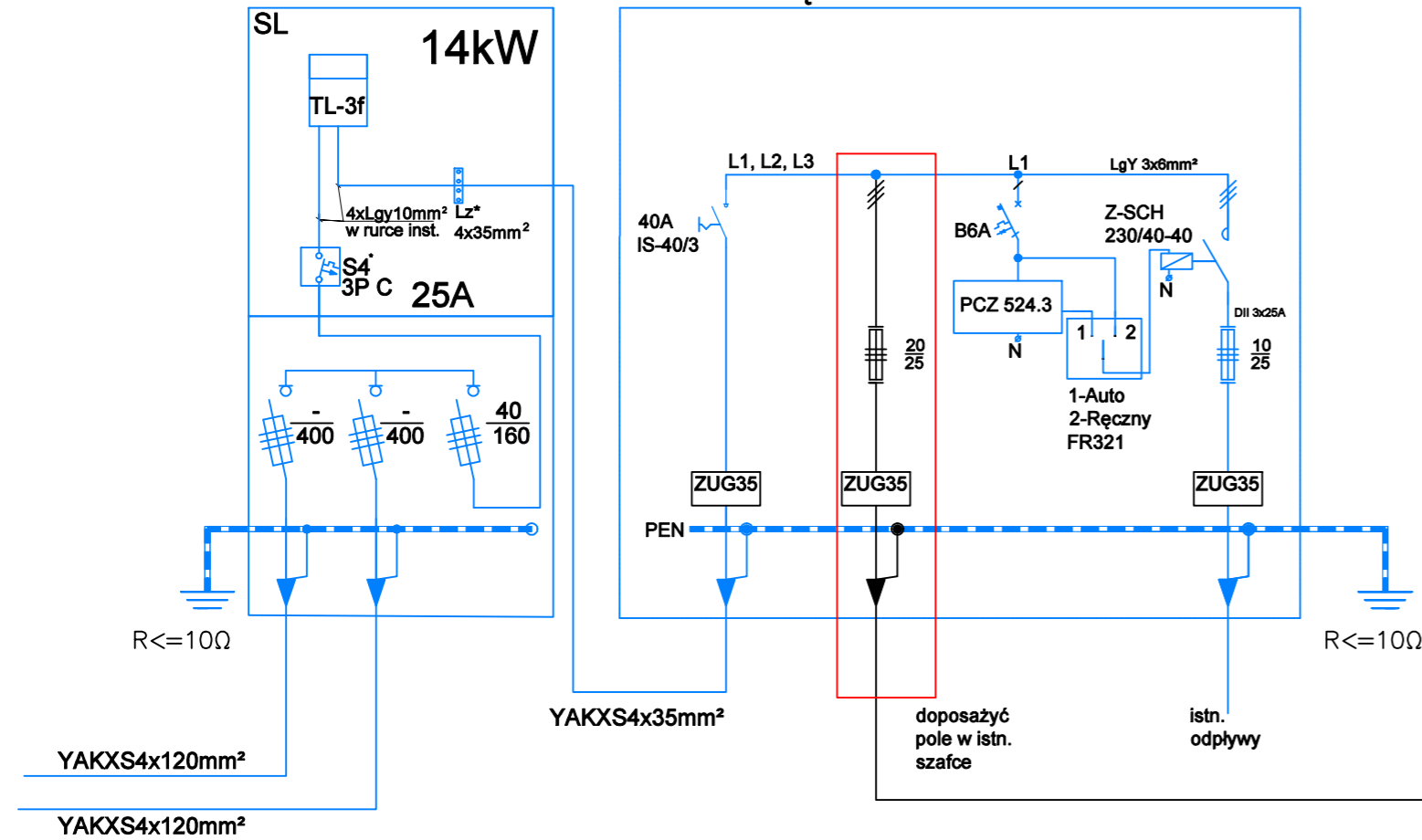
Adres inwestycji: **Jednostka ewidencyjna: 141804\_5 Piaseczno - obszar wiejski; obręb: 0045 Żabieniec IRS; działki: 20/12, 54/2**

Specjalność projektanta i sprawdzającego: **Instalacyjna w zakresie sieci, instalacji i urządzeń elektrycznych i elektroenergetycznych**

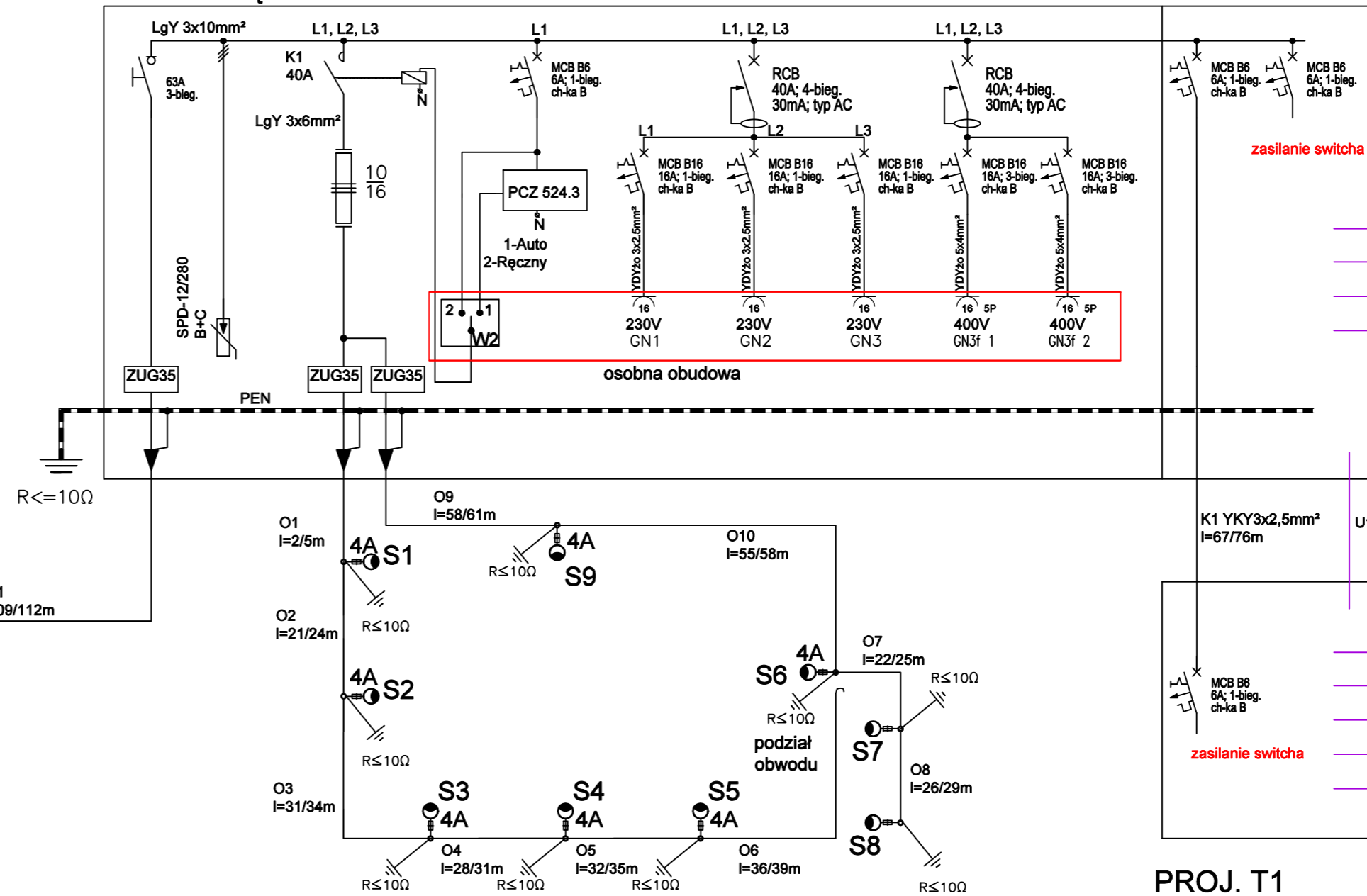
Projektant: mgr inż. Andrzej Lewiński	Nr upr.: MAZ/0426/POOE/11	Podpis:	Data: 17.01.2022r.
Sprawdzający: mgr inż. Marcin Lewiński	Nr upr.: St. 180/76	Podpis:	Skala: 1:500

**PW01**

### ISTNIEJĄCA SZAFKA SOK-1



### PROJ. ZŁĄCZE ZK1



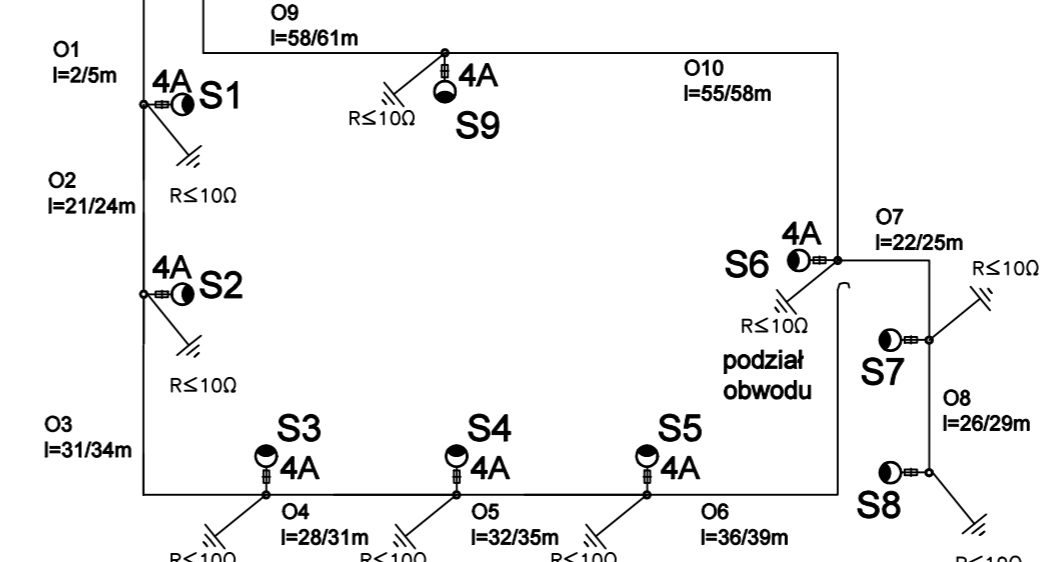
zasilanie switcha  
końce kabli zabezpieczyć przed wnikaniem wilgoci  
kable żelazone UTPw kat 5e:  
do wciągnięcia do rezerwowej rury HDPEØ75

- U1: 9m
  - U2: 29m
  - U3: 53m
  - U4: 87m
- w latarniach  
zostawić  
zapasy po 5m

zasilanie switcha  
końce kabli zabezpieczyć przed wnikaniem wilgoci  
kable żelazone UTPw kat 5e:  
do wciągnięcia do rezerwowej rury HDPEØ75

- U5: 74m
  - U6: 41m
  - U7: 63m
  - U8: 90m
  - U9: 32m
- w latarniach  
zostawić  
zapasy po 5m

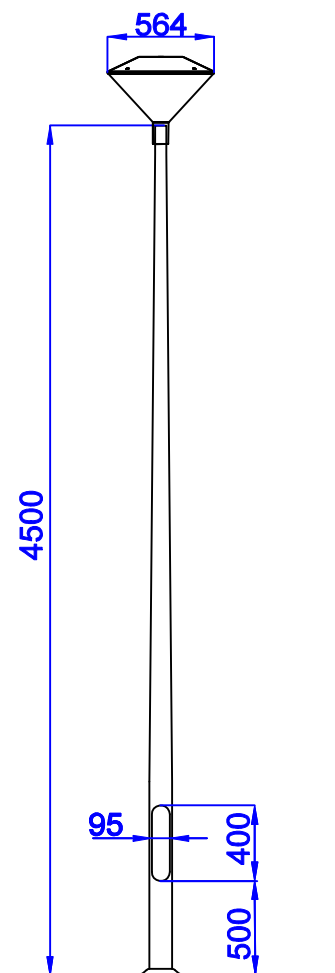
### PROJ. T1 obok słupa I6



Wykonawca	Elektrolaw UPE Andrzej Lewiński ul. Brzezińska 4, 03-075 Warszawa 691 794 375		
Inwestor	Gmina Piaseczno ul. Kościuszki 5 05-500 Piaseczno		
Nazwa rysunku	Schemat projektowanej sieci elektroenergetycznej niskiego napięcia 0,4kV		
Adres inwestycji	Jednostka ewidencyjna: 141804_5 Piaseczno - obszar wiejski; obręb: 0045 Żabieniec IRS; działki: 20/12, 54/2		
Specjalność projektanta i sprawdzającego: Instalacyjna w zakresie sieci, instalacji i urządzeń elektrycznych i elektroenergetycznych	Nr upr. MAZ/0426/POOE/11	Podpis <i>[Signature]</i>	Data 17.01.2022r.
Projektant mgr inż. Andrzej Lewiński	Nr upr. St. 180/76	Podpis <i>[Signature]</i>	Skala 1:500
Sprawdzający mgr inż. Marcin Lewiński	Nr upr.	Podpis <i>[Signature]</i>	Nr rys. PW02

Układ sieci TN-C





<b>Wykonawca</b>			
<p style="text-align: center;"><b>Elektrolew UPE Andrzej Lewiński</b>  <b>ul. Brzezińska 4, 03-075 Warszawa</b>  <b>691 794 375</b></p>			
<b>Inwestor</b>			
<p style="text-align: center;"><b>Gmina Piaseczno</b>  <b>ul. Kościuszki 5</b>  <b>05-500 Piaseczno</b></p>			
<b>Nazwa rysunku</b>			
<p style="text-align: center;"><b>Widok projektowanej latarni.</b></p>			
<b>Adres inwestycji</b>			
<p><b>Jednostka ewidencyjna: 141804_5 Piaseczno - obszar wiejski;</b>  <b>obręb: 0045 Żabieniec IRS;</b>  <b>działki: 20/12, 54/2</b></p>			
<b>Specjalność projektanta i sprawdzającego:</b> instalacyjna w zakresie sieci, instalacji i urządzeń elektrycznych i elektroenergetycznych			<b>Data</b>
			17.01.2022r.
<b>Projektant</b>	<b>Nr upr.</b>	<b>Podpis</b>	<b>Skala</b>
mgr inż. Andrzej Lewiński	MAZ/0426/POOE/11	<i>AL</i>	1:500
<b>Sprawdzający</b>	<b>Nr upr.</b>	<b>Podpis</b>	<b>Nr rys.</b>
mgr inż. Marcin Lewiński	St. 180/76	<i>ML</i>	<b>PW03</b>