

Elektrolew UPE Andrzej Lewiński

03-075 Warszawa, ul Brzezińska 4

tel. kom: 691 794 375 e-mail: lewinski.andrzej@gmail.com

PROJEKT ZAGOSPODAROWANIA TERENU

egz 2

TOM 1	
Temat projektu:	PROJEKT BUDOWY SIECI ELEKTROENERGETYCZNEJ NISKIEGO NAPIĘCIA 0,4kV – OŚWIETLENIE TERENU DZIAŁKI 20/12 W MIEJSCOWOŚCI ŻABIENIEC IRS GM. PIASECZNO
Adres i lokalizacja inwestycji	Jednostka ewidencyjna: 141804_5 Piaseczno - obszar wiejski obręb: 0045 Żabieniec IRS działki 20/12, 54/2 identyfikator działki: 141804_5.0045.20/12 141804_5.0045.54/2
Branża	Elektryczna
Kategoria obiektu budowlanego	XXVI - sieci
Nazwa i adres inwestora:	Gmina Piaseczno ul. Kościuszki 5 05-500 Piaseczno
Projektant:	mgr inż. Andrzej Lewiński upr. bud. MAZ/0426/POOE/11 do projektowania bez ograniczeń w specjalności instalacyjnej w zakresie sieci, instalacji i urządzeń elektrycznych i elektroenergetycznych
Sprawdzający:	mgr inż. Marcin Lewiński upr. bud. St-180/76 do projektowania bez ograniczeń w specjalności instalacyjnej w zakresie sieci, instalacji i urządzeń elektrycznych i elektroenergetycznych

STAROSTWO POWIATOWE w PIASECZNYM
Wydział Architektury i Budownictwa
ul. Słowackiego 14
05-500 Piaseczno
tel. 22 756 02 34 wew. 163

z up. Starosty Piaseczńskiego
mgr inż. Sylwia Moszczyńska-Staś
Naczelnik Wydziału
Architektoniczno-Budowlanego

Organ nie wniósł sprzeciwu
do zgłoszenia
nr: ARB.6740.2 z dnia 25.01.2022 r.
z dnia 21.01.2022 r.

Termin zamierzonego rozpoczęcia
robót budowlanych
dnia 28.02.2022 r.

Podpis
mgr inż. Andrzej Lewiński
upr. bud. MAZ/0426/POOE/11
do projektowania bez ograniczeń w specjalności
instalacyjnej w zakresie sieci, instalacji i urządzeń
elektrycznych i elektroenergetycznych
nr ew. MAZ/IE/0138/12

Podpis
ST. PROJEKTANT
mgr inż. Marcin Lewiński
upr. bud. St-180/76
wzrost: 180cm, waga: 75kg, data urodzenia: 1987-01-17

17.01.2022r.

2. Spis treści

1.	Strona tytułowa projektu zagospodarowania terenu	1.
2.	Spis treści	2.
3.	Spis rysunków	2.
4.	Cześć opisowa projektu zagospodarowania terenu	3.
5.	Cześć rysunkowa projektu zagospodarowania terenu	6.
6.	Uprawnienia i zaświadczenia projektanta i sprawdzającego	8.

3. Spis rysunków

Nr rys.	Skala	Nazwa rysunku
PZT01	1:5000	Plan sytuacyjny.
PZT02	1:500	Projekt zagospodarowania terenu. Projekt budowy sieci elektroenergetycznej niskiego napięcia 0,4kV - oświetlenie terenu działki 20/12 w miejscowości Żabieniec IRS gm. Piaseczno.

4. Część opisowa projektu zagospodarowania terenu:

Do projektu budowlanego budowy sieci elektroenergetycznej niskiego napięcia 0,4kV - oświetlenie terenu działki 20/12 w miejscowości Żabieniec IRS gm. Piaseczno.

(Jednostka ewidencyjna: 141804_5 Piaseczno - obszar wiejski
obręb: 0045 Żabieniec IRS działki 20/12, 54/2).

1. Przedmiot inwestycji:

Budowa sieci elektroenergetycznej niskiego napięcia 0,4kV - oświetlenie terenu działki 20/12 w miejscowości Żabieniec IRS gm. Piaseczno.

2. Istniejący stan zagospodarowania terenu:

Działka nr 20/12 stanowi własność Gminy Piaseczno, na części działki została przeznaczona na cele rekreacyjne.

Działka nr 54/2 jest położona w pasie drogi gminnej ul. Rybackiej.

Dla obszaru inwestycji nie obowiązuje miejscowy plan zagospodarowania przestrzennego. Uzyskano decyzję lokalizacji inwestycji celu publicznego nr UiA.6733.10.2021.KT.

3. Projektowane zagospodarowanie terenu:

Budowa sieci elektroenergetycznej niskiego napięcia 0,4kV – oświetlenie drogowe.

4. Zestawienie powierzchni (długość inwestycji liniowej):

Projektowana sieć zajmuje długość 420m (trasa kablowa), 9 słupów oświetleniowych.

5. Informacja czy teren, na którym są projektowane obiekty jest wpisane do rejestru zabytków, lub podlega ochronie:

Na terenie inwestycji nie znajdują się obszary i obiekty objęte ochroną w zakresie ochrony dziedzictwa kulturowego i zabytków oraz dóbr kultury współczesnej.

6. Wpływ eksploatacji górniczej:

Zamierzenie budowlane nie leży w granicach terenu górniczego.

7. Informacja i dane o charakterze i cechach istniejących i przewidywanych zagrożeń:

Użytkownikami projektowanych urządzeń będą odpowiednio wykwalifikowani i przeszkoleni z zakresu BHP pracownicy wyspecjalizowanych podmiotów gospodarczych prowadzących konserwację oświetlenia ulicznego na zlecenie Gminy Piaseczno. Zamierzenie budowlane

nie stanowi zagrożenia dla środowiska i nie jest sklasyfikowane w Rozporządzeniu Rady Ministrów z dnia 10 września 2019r. „w sprawie przedsięwzięć mogących znacząco oddziaływać na środowisko” (Dz.U. 2019 poz. 1839 z póź. zm.) jako przedsięwzięcia mogące znacząco oddziaływać na środowisko. Oddziaływanie urządzeń jest ograniczone wyłącznie do miejsca, w którym są one zainstalowane – na podstawie normy N SEP-E-004 Elektroenergetyczne i sygnalizacyjne linie kablowe. Projektowanie i budowa – wymienionej w Rozporządzeniu Ministra Infrastruktury w sprawie warunków technicznych, jakim powinny odpowiadać budynki i ich usytuowanie, z dnia 12 kwietnia 2002 r. (Dz.U. 2019 poz. 1065 z póź. zm.) Na podstawie rozporządzenia Ministra Środowiska z dnia 30 października w sprawie dopuszczalnych poziomów pól elektromagnetycznych w środowisku oraz sposobów sprawdzania dotrzymywania ich poziomów (Dz.U. 2020 poz. 258 z póź. zm.) – obszar oddziaływania projektowanej inwestycji w/w rozporządzenia jest ograniczony do miejsca zainstalowania projektowanych urządzeń.

Obszar oddziaływania obiektu, o którym mowa w art. 34 ust. 3 pkt. 1e, art. 20 ust. 1 pkt. 1c ustawy Prawo budowlane w związku z §14 rozporządzenia Ministra Infrastruktury i Rozwoju z dnia 11 września 2020r. w sprawie szczegółowego zakresu i formy projektu budowlanego, oraz w art. 3. p. 20 Ustawy Prawo Budowlane, nie wykracza poza granice działki inwestycyjnej. Planowana inwestycja nie będzie oddziaływać negatywnie na ludzi oraz nie narusza interesów osób trzecich.

8. Inne konieczne dane wynikające ze specyfiki obiektu

Budowę należy realizować zgodnie z materiałami ZUD.

9. Inne konieczne dane wynikające ze specyfiki obiektu

Obszar oddziaływania obiektu, o którym mowa w art. 34 ust. 3 pkt. 1e, art. 20 ust. 1 pkt. 1c ustawy Prawo budowlane w związku z §14 rozporządzenia Ministra Infrastruktury i Rozwoju z dnia 11 września 2020r. w sprawie szczegółowego zakresu i formy projektu budowlanego, oraz w art. 3. p. 20 Ustawy Prawo Budowlane, nie wykracza poza granice działki inwestycyjnej. Planowana inwestycja nie będzie oddziaływać negatywnie na ludzi oraz nie narusza interesów osób trzecich.

Wyznaczenia obszaru oddziaływania przedsięwzięcia dokonano w oparciu o art. 3 pkt. 20 Prawa budowlanego, który stanowi, że przez obszar oddziaływania obiektu należy rozumieć teren wyznaczony w otoczeniu obiektu budowlanego na podstawie przepisów odrębnych, wprowadzających związane z tym obiektem ograniczenia w zagospodarowaniu tego terenu. Do przepisów odrębnych w rozumieniu art. 3 pkt 20 Prawa budowlanego należy zaliczyć przepisy rozporządzeń wykonawczych, a zatem przepisy techniczno-budowlane (warunki techniczne jakim powinny odpowiadać budynki i ich usytuowanie), ale także przepisy

dotyczące m. innymi ochrony przeciwpożarowej, prawa wodnego, ochrony środowiska, zagospodarowania przestrzennego, jak i przepisy prawa miejscowego, które w myśl art. 87 ust. 2 Konstytucji RP są źródłem powszechnie obowiązującego prawa na obszarze działania organów, które je ustanowiły.

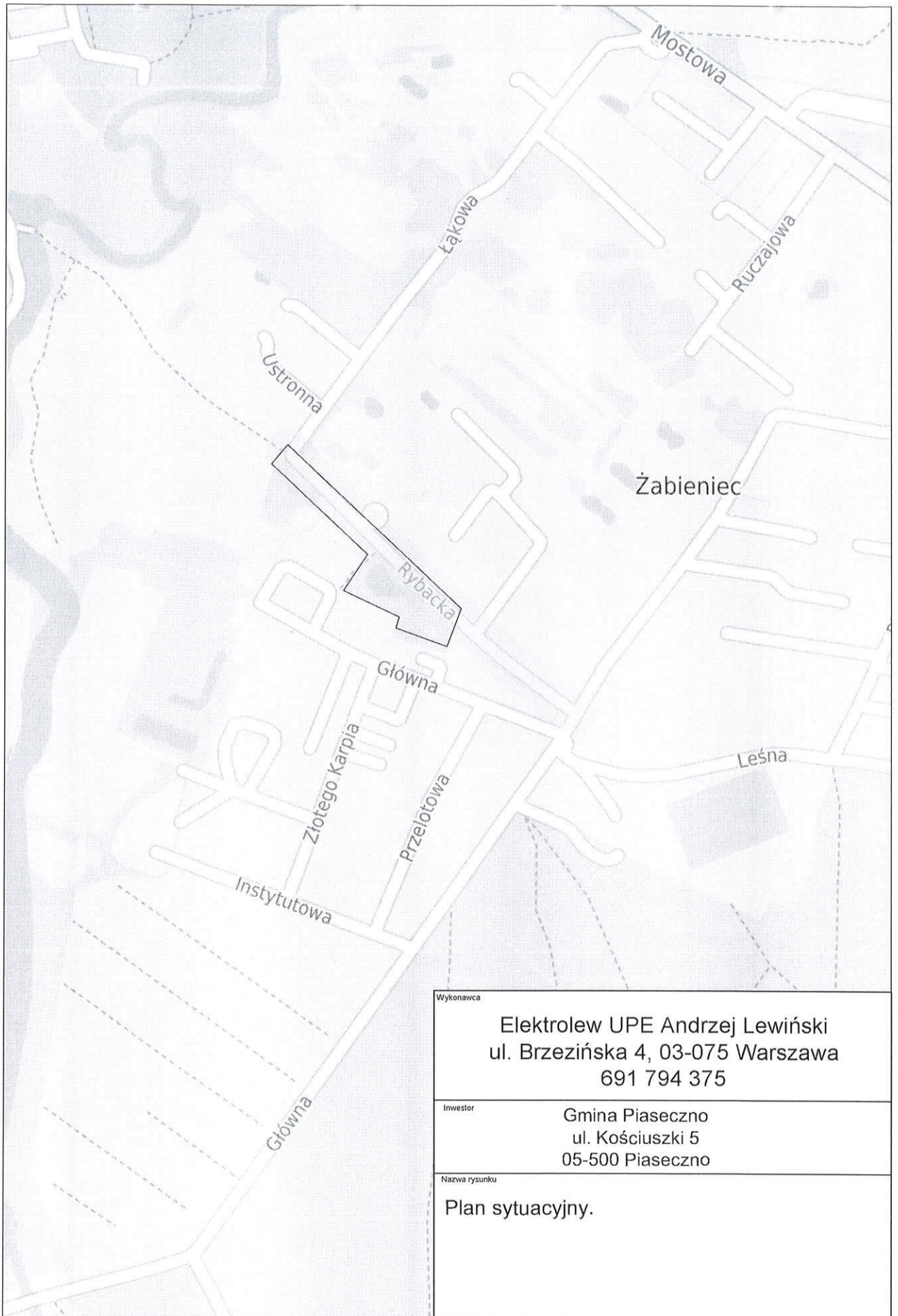
Obszar oddziaływania wyznaczono w oparciu o:

1. Zapisy decyzji lokalizacji inwestycji celu publicznego.
2. Rozporządzenie Ministra Infrastruktury w sprawie warunków technicznych, jakim powinny odpowiadać budynki i ich usytuowanie, z dnia 12 kwietnia 2002r. (Dz.U. 75, poz. 690 z póź. zm.), w której wymieniono w paragrafie 96 punkt 5 normę N SEP-E-004 Elektroenergetyczne i sygnalizacyjne linie kablowe. Projektowanie i budowa.

Planowana inwestycja nie będzie oddziaływać negatywnie na ludzi oraz nie narusza interesów osób trzecich.

SPRAWDZAJĄCY
ST. PROJEKTANT
mgr inż. Marcin Lewiński
upr. bud. St – 180/76
w zakresie instalacji elektrycznych

PROJEKTANT
mgr inż. Andrzej Lewiński
upr. bud. MAZ/0426/POOE/11
do projektowania bez ograniczeń w specjalności
instalacyjnej w zakresie sieci, instalacji i urządzeń
elektrycznych i elektroenergetycznych
nr ew. MAZ/IE/0138/12



Wykonawca			
Elektrolew UPE Andrzej Lewiński ul. Brzezińska 4, 03-075 Warszawa 691 794 375			
Inwestor			
Gmina Piaseczno ul. Kościuszki 5 05-500 Piaseczno			
Nazwa rysunku			
Plan sytuacyjny.			
Adres inwestycji			
Jednostka ewidencyjna: 141804_5 Piaseczno - obszar wiejski; obręb: 0045 Żabieniec IRS; działki: 20/12, 54/2			
Specjalność projektanta i sprawdzającego: instalacyjna w zakresie sieci, instalacji i urządzeń elektrycznych i elektroenergetycznych			Data
			17.01.2022r.
Projektant	Nr upr.	Podpis	Skala
mgr inż. Andrzej Lewiński	MAZ/0426/POOE/11	<i>AL</i>	1:5000
Sprawdzający	Nr upr.	Podpis	Nr rys.
mgr inż. Marcin Lewiński	St. 180/76	<i>ML</i>	PZT01

Zakres Pracy GEK.6640.4527.2021, Wykonawca : USLUGI GEODEZYJNE PIOTR CMIEL
Układ wsp.2000 strefa 7121, układ wys. EVRF 2007

USLUGI GEODEZYJNE PIOTR CMIEL
05-090 Raszyn, Dawidy Bankowe
ul. Starzyńskiego 9B
tel. 504-100-545

NIP: 123-037-25-79
MAPA DO CELÓW PROJEKTOWYCH
układ wsp.: X,Y = 2000; H= EVRF 2007
skala 1: 500

województwo: mazowieckie
powiat: piaseczyński
gmina: 141804_5, Piaseczno
obręb: 0045, Zabieniec IRS
dz. nr 20/12
sekcja: mapa numeryczna

Mapa sytuacyjna w granicach oznaczonych kolorem zielonym.
Przeznaczenia prac nie wymagała badania skuteczności.

GEK.6640.4527.2021
Piaseczno, dnia 26.07.2021
Ks.rob. 305/21

NIE WYKLUCZA SIĘ ISTNIENIA
W TERENIE INNYCH NIE WYKAZANYCH
NA NINIEJSZEJ MAPIE URZĄDZEŃ, KTÓRE
NIE BYŁY ZGŁOSZONE DO ANTYKARYZACJI,
LUB O KTÓRYCH BRAK JEST INFORMACJI
W INSTYTUCJACH BRANŻOWYCH

WYKONAWCA:
GEODETA UPRAWNIONY
nr upraw. 16792
inż. Piotr Cmiel

mgr inż. Maciej Andrzej Sulej
Upr. bud. nr MAZ/0302/PWOE/04
do projektowania i kierowania robotami
budowlanymi bez ograniczeń
w zakresie stacji instalacji i urządzeń
elektrycznych i elektroenergetycznych

skala 1:500
WYKONAWCA:
GEODETA UPRAWNIONY
nr upraw. 16792
inż. Piotr Cmiel

Użytkowanie statego przebiegu:
sieci oświetlenia na odc. 1-24, 23-7, słupów
oświetleniowych w pkt. 8.9.11.12.13.17,
18.19.24 oraz z k. w pkt. 7

obręb: 0045, Zabieniec IRS
dz. nr 20/12
(wg załącznika mapowego)

STAROSTWO POWIATOWE W PIASECZNO
Wydział Architektoniczno-Budowlany
ul. Cylizkowska 14
05-500 Piaseczno
tel. 22 756 62 54 wew. 103

Organ nie wniósł sprzeciwu
do zgłoszenia
nr: ARB.6740.2. 25 20 22/24
z dnia 21.01.2022
Termin zamierzonego rozpoczęcia
robót budowlanych
dnia 28.02.2022

Z up. Starosty Piaseczyńskiego
mgr inż. Sylwia Moszczyńska-Stas
Naczelnik Wydziału
Architektoniczno-Budowlanego

Podpisuję, że niniejszy dokument został sporządzony w wyniku prac geodezyjnych i kartograficznych, których rezultaty zawiera i opiera się na danych pozytywnie zweryfikowanych. Zgodnie z informacjami, za które jestem świadomy odpowiedzialności, karnej za złożenie fałszywego oświadczenia	5.15.1. 60.00. 4.03.01. 20.22
Ident. zgłoszenia prac geodezyjnych	5.15.1. 60.00. 4.03.01. 20.22
Organ służby geodezyjnej, który otrzymał zgłoszenie	STAROSTA PIASECZNO USLUGI GEODEZYJNE PIOTR CMIEL 05-090 Raszyn, Dawidy Bankowe ul. Starzyńskiego 9B NIP: 123 037 25 79 tel. 504 100 545
Wykonawca prac geodezyjnych	Gz.U. 00.00. 4.03.01. 20.22
Numer i data pozytywnego protokołu weryfikacji	z dnia 26.07.2021
Imię i nazwisko oraz nr uprawnień zawodowych kierownika prac	GEODETA UPRAWNIONY nr upraw. 16792 inż. Piotr Cmiel

Opracowano systemem GEO-MAP. Skala 1:500. Wydrukowa(a) (Mapa powykonawcza) : USLUGI GEODEZYJNE PIOTR CMIEL
Punkty załamania granic wypełnione kolorem szarym pochodzą z wektoryzacji mapy ewidencyjnej w skali 1:5000.
Położenie i trybuty punktów granicznych mogą nie spełniać wymagan dokładnościowych przewidzianych Rozp. MRRIB w sprawie EGIB (Dz U.uj. z 2015r. poz 542 ze zm.)

Legenda

- S1-S9 - proj. sieć elektroenergetyczna niskiego napięcia 0,4kV
- 1-24 - oświetlenie: ze słupami h=4,5 z oprawami LED zasilane kablem YAKXS4x25mm², kabel na całej długości chronić rurą ochronną HDPEØ75mm, dodatkowa rura HDPEØ75mm z kablami UTPw kat 5e.
- granica działki
- granica opracowania, zakres zgłoszenia

Za zgodność kopii mapy do celów projektowych z oryginałem projektant:

mgr inż. Andrzej Lewiński
upr. bud. MAZ/0426/POOE/11
do projektowania bez ograniczeń w specjalności instalacyjnej w zakresie sieci, instalacji i urządzeń elektrycznych i elektroenergetycznych nr ew. MAZ/E/0138/12

URZĄD MIASTA I GMINY PIASECZNO
ul. Kościuszki 5
Projekt niniejszy uzgodniono /nie uzgodniono/
Piaseczno2022...01...2.1.....

GŁÓWNY SPECJALISTA
mgr inż. Konrad Mieczkowski

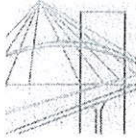
Wykonawca
Elektrolew UPE Andrzej Lewiński
ul. Brzezińska 4, 03-075 Warszawa
691 794 375

Investor
Gmina Piaseczno
ul. Kościuszki 5
05-500 Piaseczno

Nazwa rysunku
Projekt zagospodarowania terenu
Projekt budowy sieci elektroenergetycznej niskiego napięcia 0,4kV - oświetlenia terenu działki nr 20/12 w miejscowości Zabieniec IRS gm. Piaseczno

Adres inwestycji
Jednostka ewidencyjna: 141804_5 Piaseczno - obszar wiejski;
obręb: 0045 Zabieniec IRS;
działki: 20/12, 54/2

Spełnienie projektu i sprawdzanie instalacji w zakresie sieci, instalacji i urządzeń elektrycznych i elektroenergetycznych	Data
mgr inż. Andrzej Lewiński	17.01.2022r.
mgr inż. Marcin Lewiński	Skala 1:500
St. 1807/6	Podpis
PZT02	Nr rys.



sygn. akt. MAZ/7I31/527/11/B

Warszawa, dnia 20 grudnia 2011 r.

DECYZJA

Na podstawie art. 11 ust. 1 i art. 24 ust. 1 pkt 2 ustawy z dnia 15 grudnia 2000 r. o samorządach zawodowych architektów, inżynierów budownictwa oraz urbanistów (Dz.U. z 2001 r. Nr 5 poz. 42 z późn. zm.), art. 12 ust. 1 pkt 1 i 5, ust. 3, art. 13 ust. 1 pkt 1, ust. 4, art. 14 ust. 1 pkt 5 ustawy z dnia 7 lipca 1994 r. – Prawo budowlane (tekst jednolity: Dz. U. z 2010 r. Nr 243, poz. 1623 z późn. zm.) oraz § 11 ust. 1 pkt 1, § 15, § 24 ust. 1 rozporządzenia Ministra Transportu i Budownictwa z dnia 28 kwietnia 2006 r. w sprawie samodzielnych funkcji technicznych w budownictwie (Dz.U. Nr 83 poz. 578 późn. zm.)

**Okręgowa Komisja Kwalifikacyjna
Mazowieckiej Okręgowej Izby Inżynierów Budownictwa:
nadaje**

**Panu Andrzejowi Marcinowi Lewińskiemu
magistrowi inżynierowi
urodzonemu dnia 16 grudnia 1984 roku w Warszawie, synowi Marcina**

**UPRAWNIENIA BUDOWLANE
nr MAZ/0426/POOE/11**

**do projektowania bez ograniczeń
w specjalności instalacyjnej w zakresie sieci, instalacji i urządzeń
elektrycznych i elektroenergetycznych**

Szczegółowy zakres uprawnień

I. Na mocy art. 12 ust. 1 pkt 1 i 5, art. 13 ust. 1 pkt 1 i ust. 4 ustawy - Prawo budowlane, w zakresie objętym wyżej wymienioną specjalnością, niniejsze uprawnienia stanowią podstawę do:

- 1/ projektowania, sprawdzania projektów architektoniczno-budowlanych i sprawowania nadzoru autorskiego,
- 2/ sprawowania kontroli technicznej utrzymania obiektów budowlanych, z zastrzeżeniem art. 62 ust. 5.

II. Na mocy § 15 rozporządzenia Ministra Transportu i Budownictwa z dnia 28 kwietnia 2006 r. w sprawie samodzielnych funkcji technicznych w budownictwie, niniejsze uprawnienia budowlane stanowią podstawę do:

sporządzania projektu zagospodarowania działki lub terenu w zakresie wyżej wymienionej specjalności.

III. Na mocy § 24 ust. 1 rozporządzenia Ministra Transportu i Budownictwa z dnia 28 kwietnia 2006 r. w sprawie samodzielnych funkcji technicznych w budownictwie, niniejsze uprawnienia budowlane stanowią podstawę do:

projektowania obiektu budowlanego takiego jak: sieci, instalacje i urządzenia elektryczne i elektroenergetyczne, w tym kolejowe, trolejbusowe i tramwajowe sieci trakcyjne wraz z instalacjami i urządzeniami technicznymi zasilania i sterowania, w tym kolejowej, trolejbusowej i tramwajowej sieci trakcyjnej oraz elektrycznego ogrzewania rozjazdów.

POTWIERDZAM
za zgodność z oryginałem

mgr inż. Andrzej Lewiński
upr. bud. MAZ/0426/POOE/11
do projektowania bez ograniczeń w specjalności
instalacyjnej w zakresie sieci, instalacji i urządzeń
elektrycznych i elektroenergetycznych
nr ew. MAZ/00138/12

8

UZASADNIENIE

W związku z uwzględnieniem w całości żądania strony, na podstawie art. 107 § 4 Kodeksu postępowania administracyjnego odstępuje się od uzasadnienia decyzji.

POUCZENIE

1. Zgodnie z art. 12 ust. 7 ustawy – Prawo budowlane, podstawę do wykonywania samodzielnych funkcji technicznych w budownictwie stanowi wpis do centralnego rejestru, prowadzonego przez Głównego Inspektora Nadzoru Budowlanego oraz wpis na listę członków właściwej izby samorządu zawodowego.
2. Od niniejszej decyzji służy odwołanie do Krajowej Komisji Kwalifikacyjnej Polskiej Izby Inżynierów Budownictwa w Warszawie za pośrednictwem Okręgowej Komisji Kwalifikacyjnej Mazowieckiej Okręgowej Izby Inżynierów Budownictwa w Warszawie, w terminie 14 dni od dnia jej doręczenia.

Skład Orzekający

- 1/ mgr inż. Krzysztof Latoszek
- 2/ mgr inż. Irena Churska
- 3/ mgr inż. Krzysztof Booss

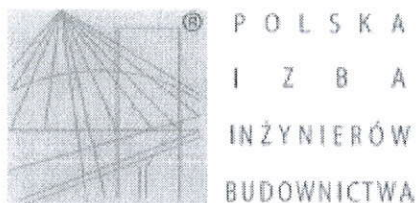


Otrzymują:

1. Pan Andrzej Marcin Lewiński
ul. Brzezińska 4
03-075 Warszawa
2. Główny Inspektor Nadzoru Budowlanego
3. a/a

POTWIERDZAM
za zgodność z oryginałem

mgr inż. Andrzej Lewiński
upr. bud. MAZ/0426/POOE/11
do projektowania bez ograniczeń w specjalności
instalacyjnej w zakresie sieci, instalacji i urządzeń
elektrycznych i elektroenergetycznych
nr ew. MAZ/IE/0138/12



Zaświadczenie

o numerze weryfikacyjnym:

MAZ-MHL-9TQ-F22 *

Pan ANDRZEJ MARCIN LEWIŃSKI o numerze ewidencyjnym MAZ/IE/0138/12
adres zamieszkania ul. BRZEZIŃSKA 4, 03-075 WARSZAWA
jest członkiem Mazowieckiej Okręgowej Izby Inżynierów Budownictwa i posiada wymagane
ubezpieczenie od odpowiedzialności cywilnej.

Niniejsze zaświadczenie jest ważne od 2021-03-01 do 2022-02-28.

Zaświadczenie zostało wygenerowane elektronicznie i opatrzone bezpiecznym podpisem elektronicznym
weryfikowanym przy pomocy ważnego kwalifikowanego certyfikatu w dniu 2021-02-01 roku przez:

Roman Lulis, Przewodniczący Rady Mazowieckiej Okręgowej Izby Inżynierów Budownictwa.

(Zgodnie art. 5 ust 2 ustawy z dnia 18 września 2001 r. o podpisie elektronicznym (Dz. U. 2001 Nr 130 poz. 1450) dane w postaci
elektronicznej opatrzone bezpiecznym podpisem elektronicznym weryfikowanym przy pomocy ważnego kwalifikowanego certyfikatu są
równoważne pod względem skutków prawnych dokumentom opatrzonym podpisami własnoręcznymi.)

POTWIERDZAM
za zgodność z oryginałem

mgr inż. Andrzej Lewiński
upr. bud. MAZ/0426/POOE/11
do projektowania bez ograniczeń w specjalności
instalacyjnej w zakresie sieci, instalacji i urządzeń
elektrycznych i elektroenergetycznych
nr ew. MAZ/IE/0138/12

* Weryfikację poprawności danych w niniejszym zaświadczeniu można sprawdzić za pomocą numeru weryfikacyjnego zaświadczenia na
stronie Polskiej Izby Inżynierów Budownictwa www.piib.org.pl lub kontaktując się z biurem właściwej Okręgowej Izby Inżynierów
Budownictwa.

STWIERDZENIE POSIADANIA PRZYGOTOWANIA ZAWODOWEGO
do pełnienia samodzielnej funkcji technicznej w budownictwie

Na podstawie art. 18 ust. 5 i art. 57 ust. 3 ustawy z dnia 24 października 1974r. - Prawo budowlane (Dz. U. Nr 38, pozycja 229) oraz § 2 ust.1 pkt 1, § 4 ust.2 § 7, § 13 ust.1 pkt 4 lit.d

rozporządzenia Ministra Gospodarki Terenowej i Ochrony Środowiska z dnia 20 lutego 1975r. w sprawie samodzielnych funkcji technicznych w budownictwie (Dz. U. Nr 8, poz. 46).

STWIERDZAM

że Ob. MARCIN ANTONI LEWINSKI s. Marcina

magister inżynier elektryk

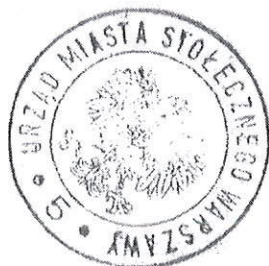
urodzone(a) dnia 1.06.1943 r. Pacanów

posiada przygotowanie zawodowe do pełnienia samodzielnej funkcji

projektanta

w specjalności instalacyjno-inżynierskiej w zakresie instalacji elektrycznych:

- 1/ do sporządzania projektów instalacji elektrycznych,
- 2/ w budownictwie osób fizycznych - do kierowania, nadzorowania i kontrolowania budowy, kierowania i kontrolowania wytwarzania konstrukcyjnych elementów instalacji oraz oceniania i badania stanu technicznego instalacji elektrycznych.



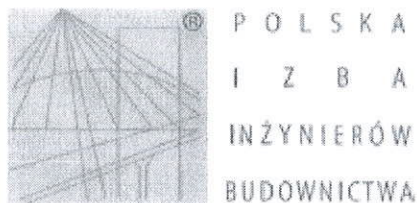
z up. PREZYDENTA MIASTA

Eugeniusz Nawrocki
mgr inż. arch. Eugeniusz Nawrocki
Z-ca Naczelnego Architekta Warszawy

POTWIERDZAM

za zgodność z oryginałem

mgr inż. Andrzej Lewiński
upr. bud. MA/0426/POOE/11
do projektowania i nadzoru w specjalności
instalacyjnej w zakresie sieci, instalacji i urządzeń
elektrycznych i elektroenergetycznych
nr ew. MAZ/IE/0138/12



Zaświadczenie

o numerze weryfikacyjnym:
MAZ-7QW-1LE-Z24 *

Pan MARCIN ANTONI LEWIŃSKI o numerze ewidencyjnym MAZ/IE/3411/02
adres zamieszkania ul. OMULEWSKA 12 A/8, 04-128 WARSZAWA
jest członkiem Mazowieckiej Okręgowej Izby Inżynierów Budownictwa i posiada wymagane
ubezpieczenie od odpowiedzialności cywilnej.
Niniejsze zaświadczenie jest ważne od 2022-01-01 do 2022-12-31.

Zaświadczenie zostało wygenerowane elektronicznie i opatrzone bezpiecznym podpisem elektronicznym
weryfikowanym przy pomocy ważnego kwalifikowanego certyfikatu w dniu 2022-01-03 roku przez:

Roman Lulis, Przewodniczący Rady Mazowieckiej Okręgowej Izby Inżynierów Budownictwa.

(Zgodnie art. 5 ust 2 ustawy z dnia 18 września 2001 r. o podpisie elektronicznym (Dz. U. 2001 Nr 130 poz. 1450) dane w postaci
elektronicznej opatrzone bezpiecznym podpisem elektronicznym weryfikowanym przy pomocy ważnego kwalifikowanego certyfikatu są
równoważne pod względem skutków prawnych dokumentom opatrzonym podpisami własnoręcznymi.)

POTWIERDZAM
za zgodność z oryginałem

mgr inż. Andrzej Lewiński
upr. bud. MAZ/0426/POOE/11
do projektowania bez ograniczeń w specjalności
instalacyjnej w zakresie sieci, instalacji i urządzeń
elektrycznych i elektroenergetycznych
nr ew. MAZ/IE/0138/12

* Weryfikację poprawności danych w niniejszym zaświadczeniu można sprawdzić za pomocą numeru weryfikacyjnego zaświadczenia na
stronie Polskiej Izby Inżynierów Budownictwa www.piiib.org.pl lub kontaktując się z biurem właściwej Okręgowej Izby Inżynierów
Budownictwa.

Elektrolew UPE Andrzej Lewiński

03-075 Warszawa, ul Brzezińska 4

tel. kom: 691 794 375 e-mail: lewinski.andrzej@gmail.com

PROJEKT ARCHITEKTONICZNO - BUDOWLANY

TOM 2	
Temat projektu:	BUDOWA SIECI ELEKTROENERGETYCZNEJ NISKIEGO NAPIĘCIA 0,4kV – OŚWIETLENIE TERENU DZIAŁKI 20/12 W MIEJSCOWOŚCI ŻABIENIEC IRS GM. PIASECZNO
Adres i lokalizacja inwestycji	Jednostka ewidencyjna: 141804_5 Piaseczno - obszar wiejski obręb: 0045 Żabieniec IRS działki: 20/12, 54/2 identyfikator działki: 141804_5.0045.20/12; 141804_5.0045.54/2
Branża	Elektryczna
Kategoria obiektu budowlanego	XXVI - sieci
Nazwa i adres inwestora:	Gmina Piaseczno ul. Kościuszki 5 05-500 Piaseczno
Projektant:	<p>mgr inż. Andrzej Lewiński upr. bud. MAZ/0426/POOE/11 do projektowania bez ograniczeń w specjalności instalacyjnej w zakresie sieci, instalacji i urządzeń elektrycznych i elektroenergetycznych</p> <p>Podpis mgr inż. Andrzej Lewiński upr. bud. MAZ/0426/POOE/11 do projektowania bez ograniczeń w specjalności instalacyjnej w zakresie sieci, instalacji i urządzeń elektrycznych i elektroenergetycznych nr ew. MAZ/IE/0138/12</p>
Sprawdzający:	<p>mgr inż. Marcin Lewiński upr. bud. St-180/76 do projektowania bez ograniczeń w specjalności instalacyjnej w zakresie sieci, instalacji i urządzeń elektrycznych i elektroenergetycznych</p> <p>Podpis ST. PROJEKTANT mgr inż. Marcin Lewiński upr. bud. St-180/76 w zakresie specjalności instalacyjnej</p>

17.01.2022r.

2. Spis treści

1.	Strona tytułowa projektu	1
2.	Spis treści	2
3.	Spis rysunków	2
4.	Opinia geotechniczna	3
5.	Opis techniczny	4
6.	Rysunki	9

3. Spis rysunków

Nr rys.	Skala	Nazwa rysunku
PB01	1:500	Projekt budowy sieci elektroenergetycznej niskiego napięcia 0,4kV - oświetlenie terenu działki 20/12 w miejscowości Żabieniec IRS gm. Piaseczno.
PB02	---	Schemat projektowanej sieci elektroenergetycznej niskiego napięcia 0,4kV
PB03	---	Widok projektowanych latarni.

Elektrolew UPE Andrzej Lewiński

03-075 Warszawa, ul Brzezińska 4

tel. kom: 691 794 375 e-mail: lewinski.andrzej@gmail.com

Warszawa, 17.01.2022r.

4. OPINIA GEOTECHNICZNA:

Zakwalifikowanie projektowanego obiektu do odpowiedniej kategorii geotechnicznej:

Zgodnie z Rozporządzeniem Ministra Transportu, Budownictwa i Gospodarki Morskiej z dnia 25.04.2012r. w sprawie ustalania geotechnicznych warunków posadowienia obiektów budowlanych (Dz. U. 2012 nr 0 poz. 463) projektowane obiekty:

- linia kablowa nn 0,4kV oświetleniowa, latarnie uliczne,

w ramach budowy sieci elektroenergetycznej niskiego napięcia 0,4kV - oświetlenie terenu działki 20/12 w miejscowości Żabieniec IRS gm. Piaseczno.

projektant określa jako obiekty budowlane pierwszej kategorii geotechnicznej (zgodnie z §4.3 pkt 1 lit. c Dz. U. 2012 nr 0 poz. 463).

Warunki gruntowe określa się jako proste.

PROJEKTANT

mgr inż. Andrzej Lewiński

upr. bud. MAZ/0426/POOE/11

do projektowania bez ograniczeń w specjalności instalacyjnej w zakresie sieci, instalacji i urządzeń elektrycznych i elektroenergetycznych

nr ew. MAZ/IE/0138/12

5. Opis techniczny

5.1. Zakres opracowania:

Przedmiotem opracowania jest projekt architektoniczno - budowlany budowy sieci elektroenergetycznej niskiego napięcia 0,4kV - oświetlenie terenu działki 20/12 w miejscowości Żabieniec IRS gm. Piaseczno.

(Jednostka ewidencyjna: 141804_5 Piaseczno - obszar wiejski obręb: 0045 Żabieniec IRS działki: 20/12, 54/2 identyfikator działki: 141804_5.0045.20/12; 141804_5.0045.54/2).

Opracowanie obejmuje:

- budowę kablowej linii oświetlenia drogowego YAKXS4x25mm²,
- budowę słupów oświetleniowych,
- budowę złącza kablowego.

5.2. Stan istniejący:

Przy skrzyżowaniu ul. Rybackiej z ul. Łąkową zlokalizowana jest istniejąca szafka SOK-1. Szafka zasilana jest ze złącza kablowego 02z21676 z obwodu stacji 2-0622. Wzdłuż ul. Rybackiej przebiega napowietrzna linia niskiego napięcia 0,4kV z oświetleniem drogowym wykonana przewodami AsXSn4x70mm²+AsXSn2x25mm².

5.3. Stan projektowany:

W celu budowy sieci elektroenergetycznej niskiego napięcia od istniejącej szafki SOK-1 należy wyprowadzić linię kablową OZ1: YAKXS4x25mm² do projektowanego złącza ZK1. Szafkę SOK-1 należy wyposażyć w dodatkowe podstawy bezpiecznikowe dla zabezpieczenia odcinka OZ1.

W projektowanej szafce ZK1 należy wykonać odrębny, niezależny od oświetlenia drogowego, układ sterowania oświetleniem terenu działki 20/12 oraz gniazda 1f i 3f dla potrzeb zasilania odbiorów przenośnych. W szafce ZK1 należy zamontować zabezpieczenia gniazd oraz obwodu oświetleniowego. Na słupie I6 należy zawiesić obudowę T1.

Obudowy ZK1 oraz T1 powinny być wykonane z izolacyjnego trudnopalnego i samogasnącego kompozytu (poliester + włókno szklane) odpornego na działanie warunków atmosferycznych i promieniowania UV. Obudowy powinny charakteryzować się II klasą izolacji, prądem znamionowym 400A, stopniami ochrony IP 44 i IK-10. Szafę ZK1 należy posadowić na fundamencie prefabrykowanym.

Ze złącza ZK1 należy wyprowadzić linię oświetleniową do latarni S1 do S9. Linię kablową na całej długości należy prowadzić w rurach ochronnych.

Wzdłuż linii oświetleniowej należy ułożyć dodatkową rurę HDPEØ75 z żelowanymi kablami UTPw kat 5e (U1 do U9) dla potrzeb przyszłej instalacji monitoringu. Kable UTPw od U1 do U4 należy wyprowadzić od ZK1 do słupów S1 – S4 a kable U5-U9 z T1 do słupów S5-S9. W latarniach należy pozostawić zapasy 5m dla potrzeb podłączenia kamer.

Na słupie I6 należy zawiesić dodatkową obudowę T1 na potrzeby montażu switcha przemysłowego. Na słupie I6 obecnie zrealizowano most radiowy dla monitoringu. Dodatkowo dla zasilania T1 należy od ZK1 ułożyć odcinek K1 YKY3x2,5mm² oraz odcinek UTPw U10. Dokumentacja nie obejmuje doboru kamer i aparatury dla monitoringu. W szafie ZK1 należy pozostawić rezerwę miejsca dla potrzeb montażu switcha. Wszelkie nieczynne kable należy zabezpieczyć przed wnikaniem wilgoci.

Jako słupy oświetleniowe należy zastosować latarnie aluminiowe anodowane na kolor C-0, wysokości 4,5m, cylindryczne, zbieżne, ~~dwustronnie ocynkowane~~, o grubości ścianki ~~4mm~~ ^{3mm}. Kolor słupów należy potwierdzić u inwestora przed zamówieniem.

Latarnie należy posadzić na fundamentach prefabrykowanych. W latarniach należy zamontować tabliczki słupowe umożliwiające podłączenie do trzech kabli o przekroju 4x25mm². W złączach słupowych należy zainstalować wkładki 4A. Do złącz słupowych należy podłączyć wszystkie przewody linii kablowej. Oświetlenie drogowe należy zrealizować jako trójfazowe.

Wzdłuż linii oświetlenia ulicznego należy prowadzić bednarkę FeZn25x4mm a słupy uziemić do wartości $R \leq 10\Omega$.

Do obliczeń przyjęto oprawy parkowe LED o mocy 30W, o strumieniu świetlnym lampy 3800lm, temperaturze barwowej źródeł światła – 2900K-3300K.

Obliczenia wielkości fotometrycznych są przechowywane w archiwum jednostki projektowej.

PARAMETRY TECHNICZNE OPRAWY DROGOWEJ W TECHNOLOGII LED:

PARAMETRY KONSTRUKCYJNE

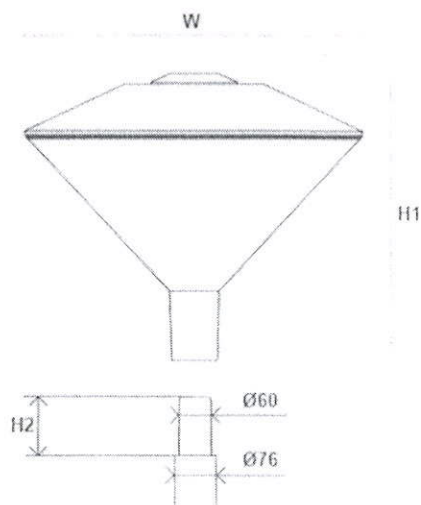
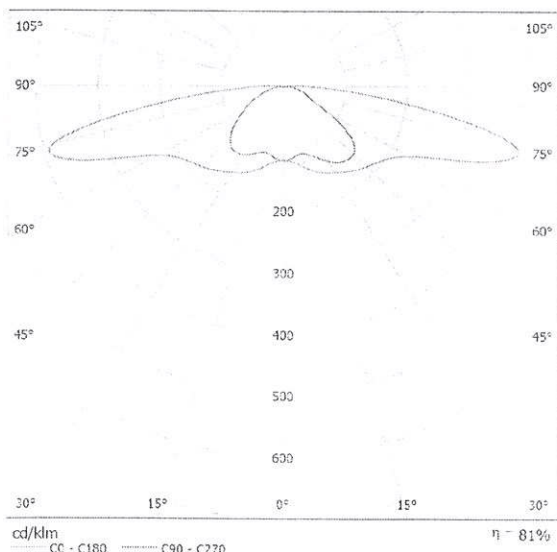
- budowa oprawy dwukomorowa (otwarcie komory osprzętu nie powoduje rozszczelnienia komory optycznej)
- materiał korpusu – odlew aluminium malowany proszkowo
- materiał klosza – poliwęglan prążkowany
- montaż na słupie o średnicy $\varnothing 60\text{mm}$
- budowa oprawy pozwala na szybką wymianę układu optycznego oraz modułu zasilającego
- stopień odporności klosza na uderzenia mechaniczne – IK08
- szczelność komory optycznej – IP66
- szczelność komory elektrycznej – IP66
- wygląd, styl i wielkość oprawy podobny do rysunków zamieszczonych poniżej

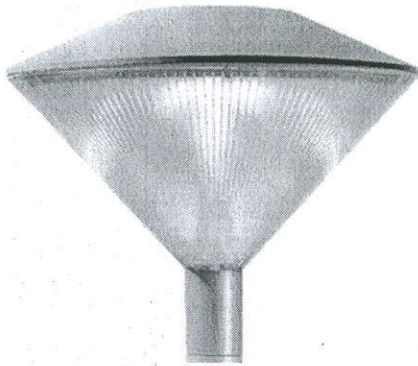
PARAMETRY ELEKTRYCZNE I FUNKCJONALNOŚĆ

- moc maksymalna uwzględniające wszystkie straty: 30W
- znamionowe napięcie pracy – 230V/50Hz
- ochrona przed przepięciami – 10kV
- klasa ochronności elektrycznej: II

PARAMETRY OŚWIETLENIOWE I POTWIERDZENIA

- rodzaj źródła światła – LED
- strumień świetlny źródeł światła: 3800lm
- zakres temperatury barwowej źródeł światła – 2900K-3300K
- utrzymanie strumienia świetlnego w czasie: 90% po 100 000h (zgodnie z IES LM-80 - TM-21)
- wartości wskaźnika udziału światła wysyłanego ku górze (ULOR) zgodne z Rozporządzeniem WE nr 245/2009
- w przypadku zastosowania rozwiązań zamiennych należy dostarczyć źródłowe pliki obliczeniowe
- różnica danych fotometrycznych proponowanej oprawy równoważnej nie powinna być większa niż $\pm 5\%$ w stosunku do podanych poniżej
- sprawność układu optycznego nie mniejsza niż podana poniżej
- oprawa musi być oznakowana znakiem CE oraz posiadać deklarację zgodności
- oprawa musi posiadać aktualny certyfikat akredytowanego ośrodka badawczego potwierdzający wykonanie wyrobu zgodnie z Normami zharmonizowanymi z Dyrektywą LVD (PN-EN 60598-1/PN-EN 60598-2-3) oraz zachowanie reżimów produkcji i jej powtarzalności, zgodnie z Typem 5 wg ISO/IEC 17067, certyfikat ENEC lub równoważny
- oprawa musi posiadać aktualny certyfikat akredytowanego ośrodka badawczego potwierdzający wiarygodność podawanych przez producenta parametrów funkcjonalnych deklarowanych w momencie wprowadzenia wyrobu do obrotu, takich jak: napięcie zasilania, pobierana moc, skuteczność świetlna, temperatura barwowa, strumień świetlny, certyfikat ENEC+ lub równoważny





W	564mm
H ₁	462mm
H ₂	100mm

5.4. Układanie kabla

Kable należy układać w rowach kablowych linią falistą na głębokości 0,7m (kabel oświetleniowy). Na całej długości wykopu otwartego kabel należy prowadzić w rurach ochronnych karbowanych HDPE Φ 75. Przejścia pod drogą i zjazdami należy wykonać metodą bezwykopową, a kabel układać w rurach HDPE gładkościennych Φ 75. Rury ochronne należy przykryć warstwą gruntu rodzimego o grubości 15 cm a następnie ułożyć folię koloru niebieskiego i zasypać rów kablowy. Przy wejściach kabli do fundamentów słupów należy pozostawić zapasy kabli po 1,5m. Zakończenia rur należy zabezpieczyć kapturkami end – cup. Na kablach należy stosować palczatki termokurczliwe.

Wykonawca po zakończeniu prac zobowiązany jest do odtworzenia stanu istniejącego pasa drogowego.

Prace ziemne prowadzić zgodnie z uwagami protokołu z narady koordynacyjnej.

W miejscach skrzyżowań z siecią gazową wykopy należy wykonywać ręcznie pod nadzorem PSG Sp. z o.o. ul. Równoległa 4a, Warszawa. Skrzyżowanie i zbliżenie z kablami energetycznymi wykonywać zgodnie z normą SEP N SEP-E-004. Prace ziemne wykonywać ręcznie z zachowaniem ostrożności.

5.5. Ochrona od porażeń

Sieć oświetleniowa zastała zrealizowana w układzie TN-C.

5.6. Ochrona od przepięć atmosferycznych

Zaprojektowane oprawy oświetleniowe cechują się układami zasilania z ogranicznikami przepięć o napięciu min. 10kV. W szafie ZK1 należy zamontować ograniczniki przepięć B+C.

5.7. Uwagi końcowe

Całość robót należy wykonać zgodnie z normami:

- N SEP-E-004 Elektroenergetyczne i sygnalizacyjne linie kablowe. Projektowanie i budowa,
- PN-E-05125:1976 Elektroenergetyczne i sygnalizacyjne linie kablowe – Projektowanie i budowa,

- zgodnie z przepisami:
 - Ustawa z dnia 7 lipca 1994 roku Prawo Budowlane,
 - Rozporządzenie Ministra Pracy i Polityki Socjalnej z dnia 26 września 1997 roku w sprawie ogólnych przepisów bezpieczeństwa i higieny pracy,
 - Rozporządzenie Ministra Infrastruktury z dnia 6 lutego 2003 roku w sprawie bezpieczeństwa i higieny pracy podczas wykonywania robót budowlanych,
 - Rozporządzenie Ministra Gospodarki z dnia 17 września 1999 roku w sprawie bezpieczeństwa i higieny pracy przy urządzeniach i instalacjach energetycznych,
 - Rozporządzenie Ministra Pracy i Polityki Socjalnej z dnia 28 maja 1996r. w sprawie rodzajów prac, wymagających szczególnej sprawności psychofizycznej.

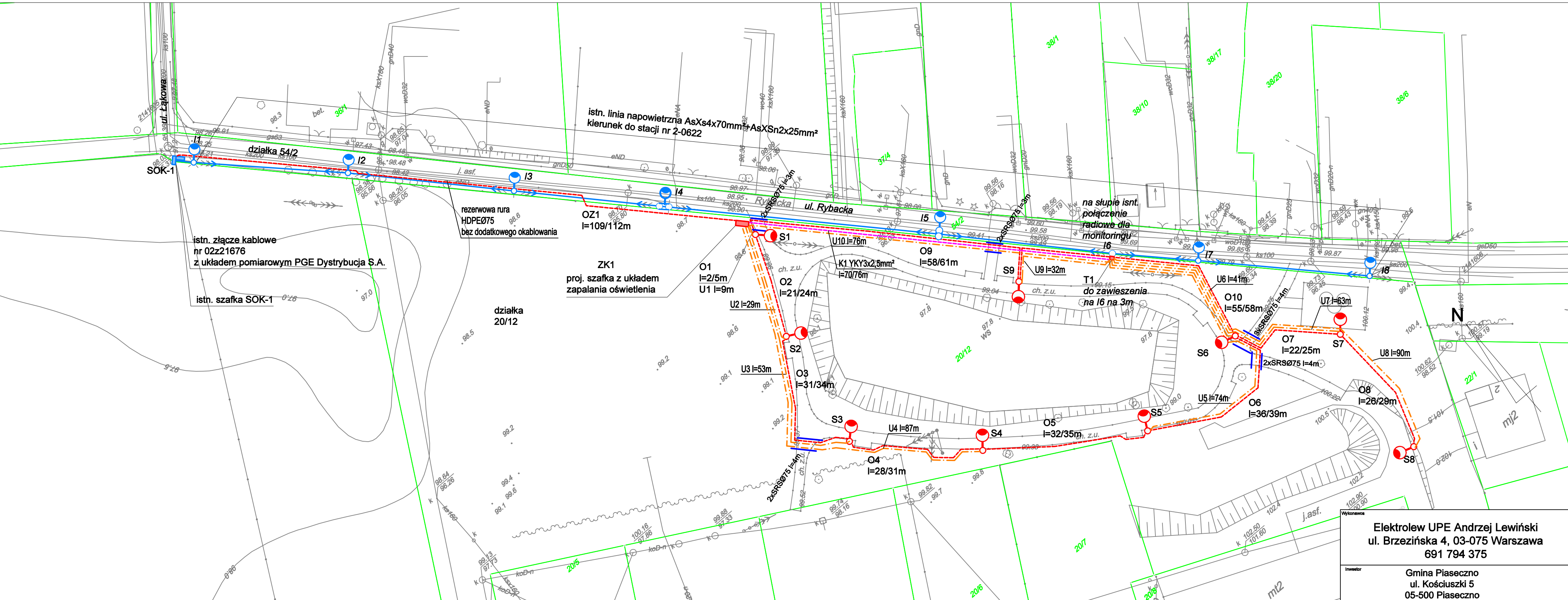
Ponadto należy stosować, o ile nie są sprzeczne z obowiązującymi przepisami i normami: „Przepisy Budowy Urządzeń Elektrycznych” oraz „Warunki techniczne wykonania i odbioru robót budowlano-montażowych - tom V instalacje elektryczne”.

Dopuszcza się zastosowanie równoważnych wyrobów budowlanych w stosunku do wyrobów opisywanych w dokumentacji technicznej i przedmiarze robót. Wykonawca, który powołuje się na rozwiązania równoważne w stosunku do opisywanych w dokumentacji technicznej i przedmiarze robót jest obowiązany wykazać, że oferowane przez niego wyroby spełniają wymagania określone w/w dokumentacji.

W przypadku gdy w dokumentacji wskazana została nazwa handlowa lub znak towarowy wyrobu budowlanego to charakteryzujące tak opisany wyrób parametry i cechy techniczne oraz posiadane atesty i certyfikaty stanowią warunek równoważności dla rozwiązań zamiennych.

SPRAWDZAJĄCY
 ST. PROJEKTANT
 mgr inż. Marcin Lewiński
 upr. bud. St - 180/76
 w zakresie instalacji elektrycznych

PROJEKTANT
 mgr inż. Andrzej Lewiński
 upr. bud. MAZ/0426/POOE/11
 do projektowania bez ograniczeń w specjalności instalacyjnej w
 zakresie sieci, instalacji i urządzeń elektrycznych i
 elektroenergetycznych
 nr ew. MAZ/IE/0138/12



UKŁAD SIECI OŚWIETLENIA: TN-C

UWAGI:

- linię kablową na całej długości należy zabezpieczyć rurą karbowaną HDPE fi 75 np. DVRØ75
- wzdłuż linii układać dodatkową rurę HDPE fi 75,
- słupy montować na fundamentach prefabrykowanych,
- w słupach montować tabliczki słupowe z wkładkami 4A,
- przy złączach słupowych wykonać zapasy przewodów zasilających oprawy,
- dodatkowo uziemić wszystkie słupy projektowanego odcinka oświetlenia $R \leq 10\Omega$

Legenda

- proj. linia oświetlenia ze słupami aluminiowymi $h=4,5m$, z oprawami LED zasilane kablem YAKXS 4x25mm², kabel na całej długości chronić rurą ochronną HDPEØ75mm.
- wzdłuż linii dodatkowa rura osłonowa HDPEØ75 z żelowanymi kablami UTPw kat 5e dla potrzeb przyszłej instalacji monitoringu,
- odcinek realizowany bezwykopowo: gładkościenna rura osłonowa HDPEØ75
- proj. YKY3x2,5mm² dla potrzeb przyszłej instalacji monitoringu,
- granica działki
- istn. linia oświetlenia

Elektrolew UPE Andrzej Lewiński
ul. Brzezińska 4, 03-075 Warszawa
691 794 375

Investor
Gmina Piaseczno
ul. Kościuszki 5
05-500 Piaseczno

Nazwa rysunku
Projekt budowy sieci elektroenergetycznej niskiego napięcia 0,4kV - oświetlenia terenu działki nr 20/12 w miejscowości Żabieniec IRS gm. Piaseczno

Adres inwestycji
Jednostka ewidencyjna: 141804_5 Piaseczno - obszar wiejski;

obręb: 0045 Żabieniec IRS;
działki: 20/12, 54/2

Specjalność projektanta i sprawdzającego:
Instalacyjna w zakresie sieci, instalacji i urządzeń elektrycznych i elektroenergetycznych

Projektant
mgr inż. Andrzej Lewiński

Nr upr.
MAZ/0426/POOE/11

Podpis
[Signature]

Data
17.01.2022r.

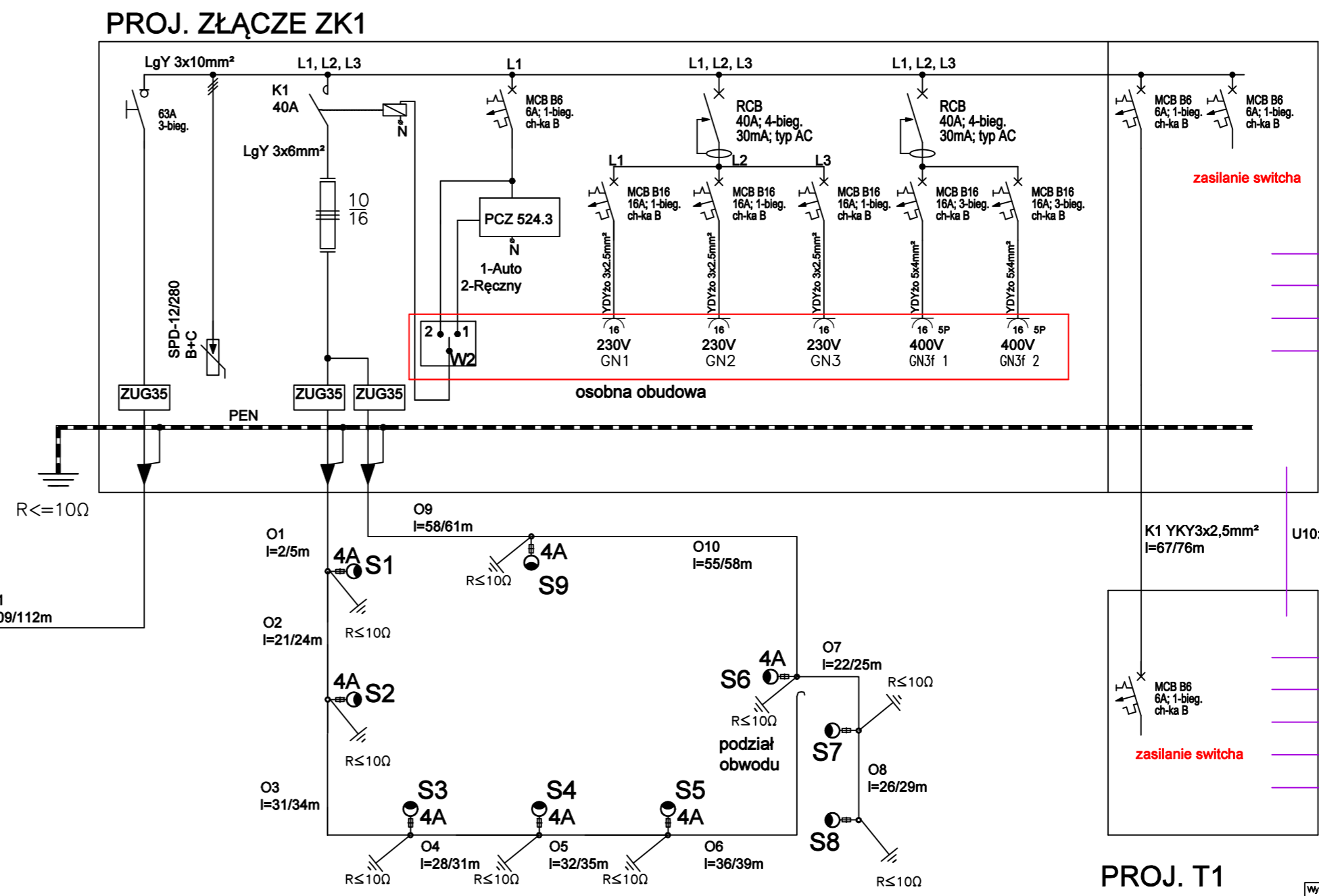
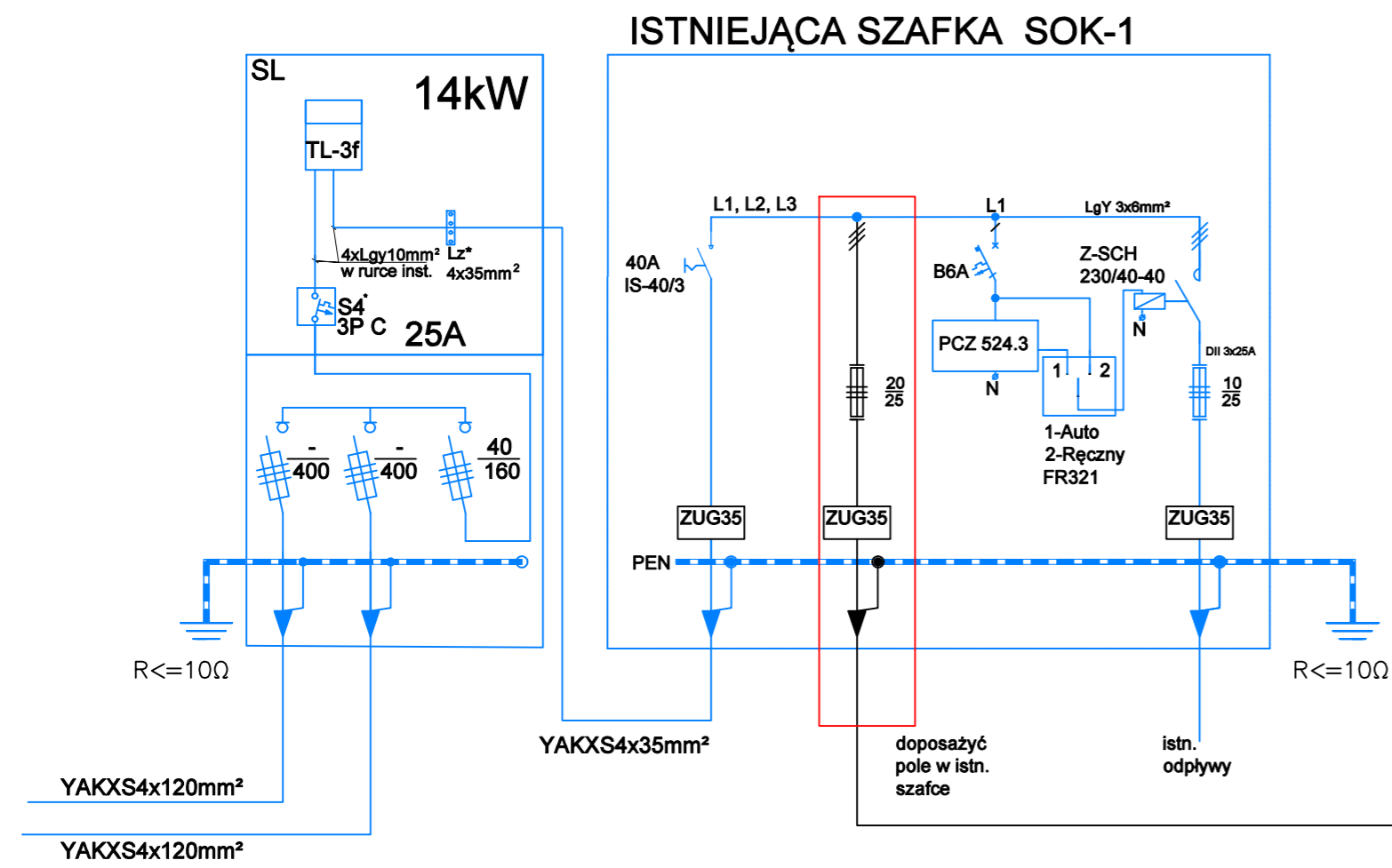
Sprawdzający
mgr inż. Marcin Lewiński

Nr upr.
St. 180/76

Podpis
[Signature]

Skala
1:500

Nr rys.
PB01



końce kabli zabezpieczyć przed wnikaniem wilgoci
kable żelazowane UTPw kat 5e:
do wciągnięcia do rezerwowej rury HDPEØ75

- U1: 9m
 - U2: 29m
 - U3: 53m
 - U4: 87m
- w latarniach zostawić zapasy po 5m

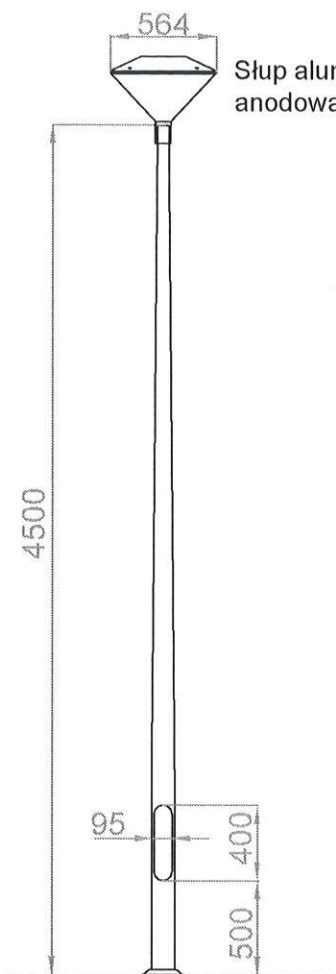
końce kabli zabezpieczyć przed wnikaniem wilgoci
kable żelazowane UTPw kat 5e:
do wciągnięcia do rezerwowej rury HDPEØ75

- U5: 74m
 - U6: 41m
 - U7: 63m
 - U8: 90m
 - U9: 32m
- w latarniach zostawić zapasy po 5m

PROJ. T1
obok słupa I6

Układ sieci TN-C

Wykonawca Elektrolaw UPE Andrzej Lewiński ul. Brzezińska 4, 03-075 Warszawa 691 794 375			
Inwestor Gmina Piaseczno ul. Kościuszki 5 05-500 Piaseczno			
Nazwa rysunku Schemat projektowanej sieci elektroenergetycznej niskiego napięcia 0,4kV			
Adres inwestycji Jednostka ewidencyjna: 141804_5 Piaseczno - obszar wiejski; obręb: 0045 Żabieniec IRS; działki: 20/12, 54/2			
Specjalność projektanta i sprawdzającego: Instalacyjna w zakresie sieci, instalacji i urządzeń elektrycznych i elektroenergetycznych			Data 17.01.2022r.
Projektant mgr inż. Andrzej Lewiński	Nr upr. MAZ/0426/POOE/11	Podpis <i>[Signature]</i>	Skala 1:500
Sprawdzający mgr inż. Marcin Lewiński	Nr upr. St. 180/76	Podpis <i>[Signature]</i>	Nr rys. PB02



Słup aluminiowy, cylindryczny zbieżny
anodowany na kolor CI-65

Wykonawca			
Elektrolew UPE Andrzej Lewiński ul. Brzezińska 4, 03-075 Warszawa 691 794 375			
Inwestor			
Gmina Piaseczno ul. Kościuszki 5 05-500 Piaseczno			
Nazwa rysunku			
Widok projektowanej latarni.			
Adres inwestycji			
Jednostka ewidencyjna: 141804_5 Piaseczno - obszar wiejski; obręb: 0045 Żabieniec IRS; działki: 20/12, 54/2			
Specjalność projektanta i sprawdzającego: instalacyjna w zakresie sieci, instalacji i urządzeń elektrycznych i elektroenergetycznych			Data
			17.01.2022r.
Projektant	Nr upr.	Podpis	Skala
mgr inż. Andrzej Lewiński	MAZ/0426/POOE/11	<i>AL</i>	1:500
Sprawdzający	Nr upr.	Podpis	Nr rys.
mgr inż. Marcin Lewiński	St. 180/76	<i>ML</i>	PB03

Elektrolew UPE Andrzej Lewiński

03-075 Warszawa, ul Brzezińska 4

tel. kom: 691 794 375 e-mail: lewinski.andrzej@gmail.com

UZGODNIENIA OPINIE I INNE DOKUMENTY

TOM 3	
Temat projektu:	BUDOWA SIECI ELEKTROENERGETYCZNEJ NISKIEGO NAPIĘCIA 0,4kV – OŚWIETLENIE TERENU DZIAŁKI 20/12 W MIEJSCOWOŚCI ŻABIENIEC IRS GM. PIASECZNO

1. Spis zawartości

1.	Oświadczenie projektanta	2.
2.	Oświadczenie sprawdzającego	3.
3.	Informacja bioz	4.
4.	Oświadczenie w sprawie urządzeń melioracji wodnej	8.
5.	Warunki techniczne budowy oświetlenia	9.
6.	Protokół z narady koordynacyjnej nr 6630.287.2021 z dnia 18.08.2021r.	11.
7.	Decyzja lokalizacji inwestycji celu publicznego nr UiA.6733.10.2021.KT	14.
8.	Uzgodnienie projektu z Gminą Piaseczną

17.01.2022r.

Warszawa, 17.01.2022r.

mgr inż. Andrzej Lewiński
03-075 Warszawa
ul. Brzezińska 4

1. Oświadczenie projektanta

Na podstawie ustawy z dnia 7 lipca 1994r.-Prawo Budowlane (Dz.U. 2020 poz. 1333, zgodnie z art. 34 ust. 3d tej ustawy), oświadczam niniejszym, że projekt budowlany pod tytułem: „Budowa sieci elektroenergetycznej niskiego napięcia 0,4kV - oświetlenie terenu działki 20/12 w miejscowości Żabieniec IRS gm. Piaseczno”, został wykonany zgodnie z obowiązującymi przepisami i zasadami wiedzy technicznej oraz jest kompletny z punktu widzenia celu jakiemu ma służyć.

PROJEKTANT

mgr inż. Andrzej Lewiński
upr. bud. MAZ/0426/POOE/11
do projektowania bez ograniczeń w specjalności
instalacyjnej w zakresie sieci, instalacji i urządzeń
elektrycznych i elektroenergetycznych
nr ew. MAZ/IE/0138/12

Warszawa, 17.01.2022r.

mgr inż. Marcin Lewiński
03-075 Warszawa
ul. Brzezińska 4

2. Oświadczenie sprawdzającego

Na podstawie ustawy z dnia 7 lipca 1994r.-Prawo Budowlane (Dz.U. 2020 poz. 1333, zgodnie z art. 34 ust. 3d tej ustawy), oświadczam niniejszym, że projekt budowlany pod tytułem: „Budowa sieci elektroenergetycznej niskiego napięcia 0,4kV - oświetlenie terenu działki 20/12 w miejscowości Żabieniec IRS gm. Piaseczno”, został wykonany zgodnie z obowiązującymi przepisami i zasadami wiedzy technicznej oraz jest kompletny z punktu widzenia celu jakiemu ma służyć.

SPRAWDZAJĄCY
ST. PROJEKTANT
mgr inż. Marcin Lewiński
upr. bud. St – 180/76
w zakresie instalacji elektrycznych

Elektrolew UPE Andrzej Lewiński

03-075 Warszawa, ul Brzezińska 4

tel. kom: 691 794 375 e-mail: lewinski.andrzej@gmail.com

3. INFORMACJA BIOZ

dotycząca bezpieczeństwa i ochrony zdrowia na budowie oświetlenia ulicznego

OBIEKT:

**PROJEKT BUDOWY SIECI
ELEKTROENERGETYCZNEJ
NISKIEGO NAPIĘCIA 0,4kV – OŚWIETLENIE
TERENU DZIAŁKI 20/12 W MIEJSCOWOŚCI
ŻABIENIEC IRS GM. PIASECZNO**

INWESTOR :

Gmina Piaseczno
ul. Kościuszki 5
05-500 Piaseczno

ADRES :

Jednostka ewidencyjna: 141804_5 Piaseczno - obszar wiejski
obręb: 0045 Żabieniec IRS

działki: 20/12, 54/2

identyfikator działki: 141804_5.0045.20/12;
141804_5.0045.54/2

PROJEKTANT:

mgr inż. Andrzej Lewiński
upr. bud. MAZ/0426/POOE/11
ul. Brzezińska 4, 03-075 Warszawa
t: 691 794 375

mgr inż. Andrzej Lewiński
upr. bud. MAZ/0426/POOE/11
do projektowania bez ograniczeń w specjalności
instalacyjnej w zakresie sieci, instalacji i urządzeń
elektrycznych i elektroenergetycznych
nr ew. MAZ/IE/0138/12

SPRAWDZAJĄCY:

mgr inż. Marcin Lewiński
upr. bud. St-180/76

S.C. PROJEKTANT
mgr inż. Marcin Lewiński
ul. Brzezińska 4, St-180/76
Warszawa, tel. 691 794 375
e-mail: marcin.lewinski@projektant.pl

Warszawa, 17.01.2022r.

2. Spis treści

1. Strona tytułowa
2. Spis treści
3. Przedmiot opracowania
4. Zakres robót
5. Wykaz istniejących obiektów budowlanych
6. Wykaz elementów stwarzających zagrożenie
7. Wykaz zagrożeń występujących podczas realizacji robót budowlanych
8. Przeprowadzenie instruktażu pracowników przed przystąpieniem do realizacji robót szczególnie niebezpiecznych
9. Środki techniczne i organizacyjne, zapobiegające niebezpieczeństwom wynikającym z wykonania robót budowlanych w strefach szczególnego zagrożenia zdrowia lub w ich sąsiedztwie
10. Obowiązujące przepisy i dokumenty związane z budową

3. Przedmiot opracowania.

Informacja dotycząca bezpieczeństwa i ochrony zdrowia w trakcie wykonywania prac związanych z budową sieci elektroenergetycznej niskiego napięcia 0,4kV - oświetlenie terenu działki 20/12 w miejscowości Żabieniec IRS gm. Piaseczno.

4. Zakres robót.

Zakresu robót obejmuje:

Lp.	Rodzaj prac	Jedn.	ilość
1.	Słup oświetleniowy	kpl.	9
2.	Linia kablowa YAKXS4x25mm ² (trasa)	m	420
3.	Złącze ZK1	kpl.	1

5. Wykaz istniejących obiektów budowlanych.

Zaprojektowano kable YAKXS4x25mm² oraz słupy oświetleniowe.

6. Wykaz elementów stwarzających zagrożenie

Linia oświetlenia drogowego oraz latarnie w czasie swej normalnej pracy nie stanowią zagrożenia. Ochronę podstawową, przeciwporażeniową przed wpływem napięcia na organizmy żywe, stanowi izolacja linii oraz obudowy ochronne. Ochronę przy uszkodzeniu zrealizowano jako samoczynne wyłączenie zasilania. Oświetlenie zrealizowano w układzie TN-C. Zagrożenie wystąpi w chwili prowadzenia prac związanych z przyłączaniem projektowanego oświetlenia kablowego do linii czynnej, w momencie prowadzenia prac na wysokości oraz prowadzenia prac w pasie drogowym. Czynności te zgodnie z definicją zawartą w Rozporządzeniu Ministra Infrastruktury z dnia 23 czerwca 2003r. w sprawie informacji dotyczącej bezpieczeństwa i ochrony zdrowia oraz planu bezpieczeństwa i ochrony zdrowia stwarzają zagrożenie.

7. Wykaz zagrożeń występujących podczas realizacji robót budowlanych

W chwili przyłączania linii oświetlenia ulicznego do linii czynnej oraz przy zawieszaniu opraw wystąpią zagrożenia zgodnie z definicją zawartą w Rozporządzeniu Ministra Infrastruktury z dnia 23 czerwca 2003r. w sprawie informacji dotyczącej bezpieczeństwa i ochrony zdrowia oraz planu bezpieczeństwa i ochrony zdrowia (Dz. U. nr 120 poz. 1126 z dnia 10 lipca 2003r.) §. 6 ust. 1 p-kt 4. W oparciu o Rozporządzenie Ministra Infrastruktury z dnia 23 czerwca 2003r. (Dz. U. nr 120 poz. 1126 z dnia 10 lipca 2003r. §. 6 ust. 1, p-kt b.) przy budowie linii oświetlenia ulicznego występują zagrożenia przy robotach wykonywanych na wysokości powyżej 1m (możliwość upadku). Do budowy linii oświetlenia ulicznego przewiduje się użycie: samochodu skrzyniowego, podnośników hydraulicznych zabudowanych na pojazdach samochodowych, spawarki transformatorowej, dźwigu samojezdnego, urządzeń do pogrążania uziemień, przewiertu kontrolowanego. W związku z powyższym mogą wystąpić zagrożenia, jakie powoduje nieumiejętne wykorzystanie sprzętu (Rozporządzenie Ministra Infrastruktury z dnia 23 czerwca 2003r. Dz. U. nr 120 poz. 1126 z dnia 10 lipca 2003r. §. 6 ust. 1, punkt b).

Wykonanie wykopów pod rów kablowy w myśl cytowanego rozporządzenia (Rozporządzenie Ministra Infrastruktury z dnia 23 czerwca 2003r. Dz. U. nr 120 poz. 1126 z dnia 10 lipca 2003r. §. 6 ust. 1, punkt a) nie stanowi zagrożenia jednak nie zwalnia od prowadzenia dozoru personelu od stosowania w razie potrzeby środków technicznych w postaci wygradzeń, tablic informacyjnych

oraz oświetlenia ostrzegawczego i informacyjnego, zasilanego z własnych źródeł energii a mającego służyć do zapewnienia pełnego bezpieczeństwa, zwłaszcza osób postronnych na budowie.

8. Przeprowadzenie instruktażu pracowników przed przystąpieniem do realizacji robót szczególnie niebezpiecznych

Kierownik Budowy na podstawie niniejszej Informacji oraz dokumentacji budowlano-wykonawczej obowiązany jest do przeprowadzenia dla podległego personelu monterskiego oraz operatorów dźwigu, instruktażu z zakresu bezpieczeństwa i ochrony zdrowia na prowadzonej budowie. Przeprowadzenie instruktażu winno zostać udokumentowane odpowiednią notatką a jego przyjęcie podpisem złożonym przez każdego instruowanego pracownika. Tekst notatki winien przechowywany być w dokumentacji budowy a następnie archiwizowany w archiwum firmy budowlanej. Prace przy przyłączaniu linii oświetlenia ulicznego oraz prace w pobliżu czynnej linii, można wykonywać jedynie po tzw. przygotowaniu miejsca pracy i dopuszczeniu do pracy. Czynności te zlecić należy do wykonania przez personel pogotowia energetycznego Rejonu Energetycznego Jeziorna. Starszy monter brygady pogotowia obowiązany jest w ramach dopuszczenia do pracy do udzielenia brygadziście i wszystkim członkom brygady – instruktażu z zakresu bezpieczeństwa pracy a w ramach tego instruktażu udzielenia informacji, jakie urządzenia zostały wyłączone spod napięcia a jakie pozostają pod napięciem i gdzie i jakie zastosowano zabezpieczenia dla bezpiecznego wykonania pracy.

Fakt udzielenia instruktażu dokumentowany jest przez brygadzistę podpisem na druku polecenia pisemnego na prace lub w dzienniku operacyjnym pogotowia w przypadku pracy na polecenie ustne.

9. Środki techniczne i organizacyjne, zapobiegające niebezpieczeństwom wynikającym z wykonania robót budowlanych w strefach szczególnego zagrożenia zdrowia lub w ich sąsiedztwie

- Prace przy przyłączaniu linii oświetlenia ulicznego, układanie kabla oświetleniowego, montaż latarni można wykonać po wyłączeniu istniejących urządzeń, spod napięcia, po przygotowaniu miejsca pracy i dopuszczeniu brygady montażowej do pracy.
- Kolejność prac:
 - wybudowanie nowej linii kablowej,
 - posadowienie słupów oświetleniowych,
 - podłączenie projektowanej sieci do linii czynnej.
- Wyłączenie, przygotowanie miejsca pracy i dopuszczenie do pracy wykonać w porozumieniu z konserwatorem oświetlenia. Zamówienie winno zawierać dane i informacje niezbędne do wystawienia polecenia na prace.
- Dopuszczenie do pracy:
 - udzielić instruktażu brygadziście i wszystkim członkom brygady wskazując i udowadniając brak napięcia w miejscu pracy, wskazać miejsce założenia uziemień oraz miejsce dokąd „dochodzi” napięcie.
 - dopuścić do pracy, odebrać „pokwitowanie” dopuszczenia podpisem brygadzisty.
- Podstawowe zasady bezpieczeństwa przy pracy na wysokości :
 - prowadzić prace ściśle wg dokumentacji budowlano- wykonawczo-organizacyjnej budowy,
 - przestrzegać przepisów bioz przy pracach na wysokości,
 - wyposażyć monterów w obowiązujące środki ochrony osobistej,
 - na bieżąco kontrolować stanowiska pracy na wysokości a zwłaszcza prawidłowość usytuowania i zamocowania urządzeń zabezpieczających,
 - przeprowadzić wymagane szkolenia bhp oraz instruktaż na miejscu budowy wskazując zagrożenia oraz przyczyny ewentualnych wypadków,
 - egzekwować umiejętne posługiwanie się monterów środkami ochrony osobistej oraz urządzeniami zabezpieczającymi,
 - egzekwować umiejętne posługiwanie się środkami transportu poziomego i pionowego,
 - egzekwować posiadanie przez pracowników książeczki kwalifikacyjnej oraz uprawnień do prac na wysokości, kompletów wymaganych badań lekarskich i szkoleń bhp,
 - w przypadku przeciwwskazań lekarskich do prac na wysokości, zabronić wykonywanie pracownikowi takich prac,
 - wyposażyć pracowników w środki ochrony osobistej a zwłaszcza szelki bezpieczeństwa, linkę bezpieczeństwa, aparat bezpieczeństwa, amortyzator, hełm ochronny i inny sprzęt wymagany w katalogach Centralnego Instytutu Ochrony Pracy do prac na wysokości.
- Podstawowe zasady użytkowania dźwigów samojezdnych i podnośników PMH
 - używany sprzęt powinien być sprawny technicznie i posiadać aktualne i ważne badania Urzędu Dozoru Technicznego,

- używany sprzęt w pobliżu czynnych linii elektroenergetycznych powinien być wyposażony w odpowiedni sygnalizator napięcia,
- zabrania się pracy sprzętu w bezpośrednim sąsiedztwie linii będących pod napięciem lub bezpośrednio pod linią. Prace w tych miejscach mogą odbywać się po wyłączeniu linii spod napięcia i w uzgodnieniu ze służbą ruchu właściwych Rejonów Energetycznych.

10. Obowiązujące przepisy i dokumenty związane z budową

- Rozporządzenie Ministra Gospodarki z dnia 17 września 1999r, w sprawie bezpieczeństwa i higieny pracy przy urządzeniach i instalacjach energetycznych (Dz. U. Nr 80 poz. 912 z dnia 8 października 1999r.).
- Rozporządzenie Ministra Infrastruktury z dnia 6 lutego 2003r. w sprawie bezpieczeństwa i higieny pracy podczas wykonywania robót budowlanych (Dz. U. Nr 47 poz. 401 z 2003r.)
- Rozporządzenia Ministra Gospodarki z dnia 20 lipca 2005r. zmieniające rozporządzenie w sprawie szczegółowych zasad stwierdzania posiadania kwalifikacji przez osoby zajmujące się eksploatacją urządzeń, instalacji i sieci (Dz. U. Nr 114 poz. 1189 z 2005r.).
- Rozporządzenie Ministra Pracy i Polityki Socjalnej z dnia 28 maja 1996r. w sprawie rodzajów prac, wymagających szczególnej sprawności psychofizycznej (Dz.U. Nr 62 poz. 287 z 28 maja 1996r.).
- Rozporządzenie Ministra Infrastruktury z dnia 23 czerwca 2003r. w sprawie informacji dotyczącej bezpieczeństwa i ochrony zdrowia oraz planu bezpieczeństwa i ochrony zdrowia (Dz.U. nr 120 poz. 1126 z dnia 10 lipca 2003r.).
- Rozporządzenie Ministrów Komunikacji oraz Administracji, Gospodarki Terenowej i Ochrony Środowiska z dnia 10 lutego 1977 r. w sprawie bezpieczeństwa i higieny pracy przy wykonywaniu robót drogowych i mostowych(Dz. U. z 1977 r. Nr 7, poz. 30).
- Rozporządzenie Ministrów Pracy i Opieki Społecznej oraz Zdrowia z dnia 20 marca 1954 r. w sprawie bezpieczeństwa i higieny pracy przy obsłudze żurawi (Dz. U. z 1954 r. Nr 15, poz. 58).
- Rozporządzenie Ministra Przemysłu i Handlu z dnia 30 listopada 1994 r. w sprawie wymagań, jakim powinny odpowiadać wyroby ze względu na potrzebę ochrony zdrowia i środowiska (Dz. U. z 1994 r. Nr 133, poz. 690 ze zm).
- Rozporządzenie Ministra Gospodarki z dnia 20 września 2001 r. w sprawie bezpieczeństwa i higieny pracy podczas eksploatacji maszyn i innych urządzeń technicznych do robót ziemnych, budowlanych i drogowych.
- Rozporządzenie Ministra Gospodarki z dnia 18 lipca 2001 r. w sprawie trybu sprawdzania kwalifikacji wymaganych przy obsłudze i konserwacji urządzeń technicznych (Dz.U.01.79.849)
- Rozporządzenie Rady Ministrów z dnia 28 lipca 1998 r. w sprawie ustalania okoliczności i przyczyn wypadków przy pracy oraz sposobu ich dokumentowania, a także zakresu informacji zamieszczanych w rejestrze wypadków przy pracy. (Dz.U.98.115.744)
- Rozporządzenie Ministra Pracy i Polityki Socjalnej z dnia 28 maja 1996 r. w sprawie rodzajów prac, które powinny być wykonywane przez co najmniej dwie osoby (Dz.U.96.62.288)

Elektrolew UPE Andrzej Lewiński

03-075 Warszawa, ul Brzezińska 4

tel. kom: 691 794 375 e-mail: lewinski.andrzej@gmail.com

Warszawa, 17.01.2022r.

Andrzej Lewiński
ul. Brzezińska 4
03-075 Warszawa

4. OŚWIADCZENIE

Na podstawie przekopów kontrolnych wykonanych na trasie projektowanej sieci elektroenergetycznej niskiego napięcia 0,4kV - oświetlenie terenu działki 20/12 w miejscowości Żabieniec IRS gm. Piaseczno
– na głębokości do 1m nie stwierdziłem urządzeń melioracji wodnej.

Zgodnie z art. 192 ust 1 pkt 1, w związku z art. 17 ust. 1. Pkt 3 lit. A ustawy z dnia 20.07.2017 Prawo Wodne (Dz. U. z 2021 r. poz. 624. z późn. zm.) inwestor ponosi odpowiedzialność za ewentualne szkody powstałe w wyniku uszkodzenia urządzeń melioracyjnych w stosunku do osób trzecich.

PROJEKTANT

mgr inż. Andrzej Lewiński
upr. bud. MAZ/0426/POOE/11
do projektowania bez ograniczeń w specjalności
instalacyjnej w zakresie sieci, instalacji i urządzeń
elektrycznych i elektroenergetycznych
nr ew. MAZ/IE/0138/12



Piaseczno

Urząd Miasta i Gminy Piaseczno
ul. Kościuszki 5, 05-500 Piaseczno

IDR.7013.74.2021.KM

Piaseczno, 2021-08-20

Elektrolaw UPE Andrzej Lewiński
ul. Brzezińska 4
03-075 Warszawa

WARUNKI TECHNICZNE

W związku z potrzebą wykonania projektu oświetlenia terenu działki nr 20/12 w miejscowości Żabieniec IRS gm. Piaseczno informuję, że oświetlenie należy zaprojektować zgodnie z normą PN-EN13201:2016.

I. Wymagania podstawowe.

1. Projektowaną sieć oświetleniową zasilić z istniejącej szafki SOK znajdującej się na działce nr 54/2 obr. Żabieniec IRS.
2. Diody LED – żywotność min. L90 B10, 100 000 h.
3. Żywotność zasilacza nie mniejsza niż panelu LED, min. 80.000 h.
4. Układ zasilający ma zabezpieczać źródło światła przed przepięciami o napięciu co najmniej 10 kV.
5. Każda oprawa wyposażona w zabezpieczenie termiczne chroniące moduł LED przed przegrzaniem.
6. Korpus oprawy wykonany z wysokociśnieniowo wtryskiwanego odlewu aluminium stanowiącego jednocześnie radiator.
7. Korpus oprawy zbudowany z osobnej komory zasilania i komory oświetlenia.
8. Skuteczność świetlna opraw, rozumiana jako strumień świetlny emitowany przez oprawę z uwzględnieniem wszelkich występujących strat do całkowitej energii zużywanej przez oprawę, jako system nie może być gorsza niż 120 lumenów/W.
9. Oświetlenie wykonać jako sieć kablową YAKXS4x25mm² zabezpieczoną rurą ochronną na całej długości
10. Oprawy wykonane w II lub I klasie ochronności o stopniu szczelności IP66.
11. Klosze opraw wykonane ze szkła hartowanego o odporności nie mniejszej niż IK 09.
12. Kolor opraw standardowo szary lub grafit, lub inny odrębnie uzgodniony, np. wg wymagań stawianych przez UTP UMiG Piaseczno lub Konserwatora Zabytków.
13. Rozsył światła – asymetryczny, zapewniający wymagane oświetlenie jezdni. Należy również zapewnić doświetlenie ciągów pieszych i rowerowych, przejść dla pieszych, miejsc parkingowych, zatok autobusowych itp. – jeśli te elementy występują w pasie drogowym.
14. Zakres temperatury pracy opraw: - 30°C do + 35°C.
15. Temperatura barwowa: 4.000K +/-5% (neutralna biel).
16. Współczynnik oddawania barw: Ra min 70.
17. Gwarancja na oprawy i zasilacz -- min. 5 lat.

18. Dobór opraw na podstawie projektu fotometrycznego.
19. Oprawy muszą posiadać znak CE oraz posiadać certyfikat niezależnej międzynarodowej instytucji certyfikującej typu ENEC, DEKRA potwierdzający deklarowane parametry techniczne oraz certyfikat ENEC+.
20. Jako konstrukcje wsporcze dopuszcza się zastosowanie słupów oświetleniowych cylindryczno – stożkowych, posadowionych na prefabrykowanych fundamentach betonowych: aluminiowych anodowanych bez szwów lub kompozytowych. Na słupie należy zamontować wysięgniki jednoramienne.
21. Kolor słupów standardowo szary lub grafit.
22. Projektowane szafki oświetleniowe powinny być zasilane kablowo jako wolnostojące posadowione na fundamentach betonowych.
23. Obudowy szafek wykonane z tworzywa termoutwardzalnego, wzmocnionego włóknem szklanym.
24. W każdej szafce oświetleniowej należy:
 - zastosować kompensację mocy biernej dla utrzymania wymaganej przez przedsiębiorstwo energetyczne wartości tg ϕ nie większej niż 0,4,
 - przewidzieć rezerwę miejsca dla potrzeb dobudowania telegometrii i dodatkowych aparatów.
 - Linie zasilające oświetlenie w wykonaniu kablowym 3-fazowym z użyciem kabla nn typu YAKXS o przekroju żyły min. 25 mm².
25. Jeżeli na terenie inwestycji znajdują się przejścia dla pieszych należy je oświetlić oddzielnymi źródłami światła o barwie 5700 K.

II. Wymagania dodatkowe.

1. Jeżeli po zbilansowaniu mocy przyłączeniowej zajdzie taka potrzeba, należy wystąpić do PGE Dystrybucja SA z wnioskiem o zwiększenie mocy przyłączeniowej. W przypadku braku możliwości podłączenia do istniejących skrzynek oświetleniowych zasilanie przewidzieć z nowych szafek oświetleniowych typu SOK w oparciu o warunki przyłączenia uzyskane z PGE Dystrybucja S.A. Rozwiązania projektowe należy przed zatwierdzeniem projektu, przedłożyć do oceny w Wydziale Inwestycji Drogowych i Inżynierii Ruchu UMIG Piaseczno.
2. Wykonawca zamówienia w ramach przygotowania materiałów i danych do projektowania winien dokonać wizji lokalnej terenu inwestycji a także zaznajomić właścicieli nieruchomości w obrębie danej inwestycji drogowej o projektowanym zakresie budowy oświetlenia drogowego.
3. Przed złożeniem dokumentacji projektowej do uzgodnienia w ZUD, należy przedłożyć przygotowany projekt oświetlenia (projekt fotometryczny obiektu) do oceny przez Zamawiającego.
4. Ewentualne słupy, oprawy oświetleniowe, wysięgniki i przewody zasilające istniejącego zagospodarowania terenu, nie nadające się do dalszej eksploatacji, przewidzieć do demontażu, złomowania i utylizacji zgodnie z przepisami prawa.
5. W ramach umowy należy opracować projekt na ewentualną przebudowę kolidujących z projektowaną ulicą linii energetycznych należących do PGE Dystrybucja S.A (lub innych operatorów) W tym celu w ramach zamówienia należy w imieniu Gminy uzyskać z PGE Dystrybucja S.A. (lub od innego operatora) warunki techniczne na usunięcie kolizji i w oparciu o nie opracować dokumentację i uzgodnić.

Z poważaniem
II ZASTĘPCA BURMISTRZA
Miejsce i Gminy Piaseczno
mgr inż. Robert Wida



Starosta Piaseczyński
ul. Czajewicza 20
05-500 Piaseczno

Piaseczno, 18 sierpnia 2021 r.

PROTOKÓŁ Z NARADY KOORDYNACYJNEJ NR GEK.6630.287.2021

w sprawie sytuowania projektowanych sieci uzbrojenia terenu przeprowadzonej
za pomocą środków komunikacji elektronicznej w Starostwie Powiatowym w Piasecznie

Przedmiot narady koordynacyjnej	sieci uzbrojenia terenu, niebędące przyłączami elektroenergetyczna
Lokalizacja obiektu	Gmina: Piaseczno Obręb: Żabieniec IRS Dz. 20/12 (wg załącznika mapowego)
Wnioskodawca	Piotr Cmiel reprezentujący(a) podmiot Usługi Geodezyjne Piotr Cmiel, NIP: 1230372579 ul. Starzyńskiego 90, 05-090 Raszyn, Dawidy Bankowe
Inwestor	Gmina Piaseczno
Projektant	Maciej Sulej numer uprawnień: MAZ/0302/PWOE/04
Data wpływu wniosku	26 lipca 2021 r.
Data zakończenia narady	18 sierpnia 2021 r.
Przewodnicząca narady koordynacyjnej	Monika Jaroszevska Geodeta Powiatowy

Lista uczestników narady koordynacyjnej

1	<u>Oznaczenie podmiotu:</u> ORANGE POLSKA S. A. <u>Stanowisko/uwagi:</u> Nie wyrażono stanowiska	Podmiot powiadomiony o naradzie drogą elektroniczną
2	<u>Oznaczenie podmiotu:</u> Przedsiębiorstwo Wodociągów i Kanalizacji w Piasecznie Sp. z o. o. <u>Stanowisko/uwagi:</u> Nie wyrażono stanowiska	Podmiot powiadomiony o naradzie drogą elektroniczną
3	<u>Oznaczenie podmiotu:</u> Burmistrz Miasta i Gminy Piaseczno <u>Stanowisko/uwagi:</u> Projekt zaakceptowany	Imię i nazwisko przedstawiciela Włodzimierz Rasiński Udział w naradzie z wykorzystaniem środków komunikacji elektronicznej
4	<u>Oznaczenie podmiotu:</u> Netia S.A. <u>Stanowisko/uwagi:</u> Projekt zaakceptowany	Imię i nazwisko przedstawiciela Paweł Rutkowski Udział w naradzie z wykorzystaniem środków komunikacji elektronicznej
5	<u>Oznaczenie podmiotu:</u> PGE Dystrybucja S. A. Oddział Warszawa Rejon Energetyczny Jeziorna <u>Stanowisko/uwagi:</u> Projekt zaakceptowany z uwagami do realizacji: Prace realizować zgodnie z WBSE PGE. Dystrybucja S.A. Na skrzyżowaniach i zbliżeniach z kablowymi liniami energetycznymi i komunalnymi prace wykonywać ręcznie, zastosować rury osłonowe. O terminie rozpoczęcia prac ziemnych powiadomić Inspektora Nadzoru i Centrum Dyspozytorskie Rejonu Energetycznego Jeziorna tel. 22 701-32-00 lub 22 701-32-22. Prace wykonywać pod nadzorem uprawnionego pracownika Rejonu	Imię i nazwisko przedstawiciela Wojciech Noga Udział w naradzie z wykorzystaniem środków komunikacji elektronicznej
6	<u>Oznaczenie podmiotu:</u> Polska Spółka Gazownictwa sp. z o. o. <u>Stanowisko/uwagi:</u> Projekt zaakceptowany	Imię i nazwisko przedstawiciela Damian Skotarczak Udział w naradzie z wykorzystaniem środków komunikacji elektronicznej
7	<u>Oznaczenie podmiotu:</u> Regionalne Centrum Informatyki Warszawa	Imię i nazwisko przedstawiciela Ewa Kaczmarska

mgr inż. Andrzej Lewiński
upr. bud. MAZ/0426/POOE/11
do projektowania bez ograniczeń w zakresie możliwości
instalacyjnej w zakresie sieci instalacji i urządzeń
elektrycznych i elektroenergetycznych
nr ew. MAZ/1570138/12

PRZEDZAM
z oryginałem

11

	Stanowisko/uwagi: Projekt zaakceptowany	Udział w naradzie z wykorzystaniem środków komunikacji elektronicznej
8	Oznaczenie podmiotu: Starosta Piaseczyński	Imię i nazwisko przedstawiciela Monika Jaroszevska
	Stanowisko/uwagi: Projekt zaakceptowany	Udział w naradzie z wykorzystaniem środków komunikacji elektronicznej

W naradzie uczestniczył(a) z wykorzystaniem środków komunikacji elektronicznej przedstawiciel(ka) wnioskodawcy **Piotr Cmiel**.



Zeskanuj kod QR,
aby zlokalizować
wniosek na mapie

**Z up. Starosty
Monika Jaroszevska
Geodeta Powiatowy**

Dokument elektroniczny wygenerowany automatycznie dnia 18 sierpnia 2021 roku z systemu informatycznego iGeoMap/ePODGiK, podpisany kwalifikowaną pieczęcią elektroniczną organu.

Weryfikacji dokumentu można dokonać na stronie <https://weryfikacja.japrotokoluzud.epodgik.pl>.

POTWIERDZAM
za zgodność z oryginałem

mgr inż. Andrzej Lewiński
upr. bud. MAZ/0426/POOE/11
do projektowania bez ograniczeń w specjalności
instalacyjnej w zakresie sieci, instalacji i urządzeń
elektrycznych i elektroenergetycznych
nr ew. MAZ/IE/0138/12

USŁUGI GEODEZYJNE PIOTR CMIEL
 05-090 Raszyn, Dawidy Bankowe
 ul. Starzyńskiego 90
 tel. 504-100-545
 NIP 123-037-25-79
MAPA DO CEŁÓW PROJEKTOWYCH
 układ wsp.: X,Y = 2000; H= EVRF 2007
 skala 1: 500

obręb: 0045, Żabieniec IRS
 dz. nr 20/12
 (wg załącznika mapowego)

Usytuowanie stałego przebiegu:
 sieci oświetlenia na odc.1-24, 23-7, słupów
 oświetleniowych w pkt. 8,9,11,12,13,17,
 18,19,24 oraz zk w pkt. 7

województwo: mazowieckie
 powiat: piaseczyński
 gmina: 141804_5, Piaseczno
 obręb: 0045, Żabieniec IRS
 dz. nr 20/12
 sekcja: mapa numeryczna

**NIE WYKLUCZA SIĘ ISTNIENIA
 W TERENIE INNYCH NIE WYKAZANYCH
 NA NINIEJSZEJ MAPIE URZĄDZEŃ, KTÓRE
 NIE BYŁY ZGŁOSZONE DO INWENTARYZACJI,
 LUB O KTÓRYCH BRAK JEST INFORMACJI
 W INSTYTUCJACH BRANŻOWYCH**

sekcja: mapa numeryczna
 Piaseczno, 26.07.2021
 ks.rob. 305/2021

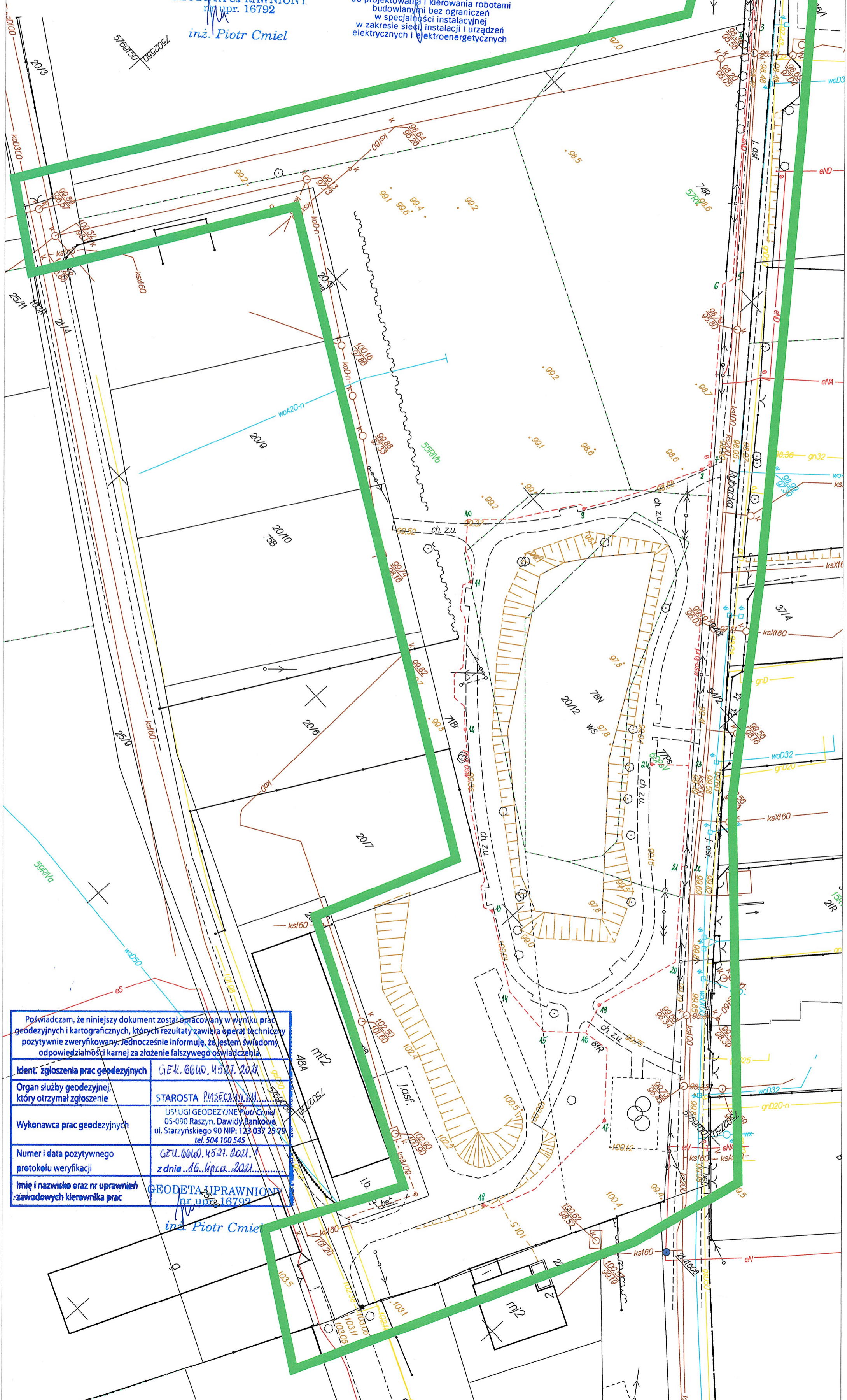
skala 1:500
 WYKONAWCA:
GEODETA UPRAWNIONY
 nr upraw. 16792
inż. Piotr Cmiel

Mapa aktualna w granicach oznaczonych kolorem zielonym.
 Przedmiotowa praca nie wymagała badania służebności.

GEK.6640.4527.2021
 Piaseczno, dnia 26.07.2021
 Ks.rob. 305/21

WYKONAWCA:
GEODETA UPRAWNIONY
 nr upraw. 16792
inż. Piotr Cmiel

mgr inż. Maciej Andrzej Sulej
 Upr. bud. nr MAZ/0302/PW0E/04
 do projektowania i kierowania robotami
 budowlanymi bez ograniczeń
 w szczególności instalacyjnej
 w zakresie sieci instalacji i urządzeń
 elektrycznych i elektroenergetycznych



Poświadczam, że niniejszy dokument został opracowany w wyniku prac geodezyjnych i kartograficznych, których rezultaty zawiera operat techniczny pozytywnie zweryfikowany. Jednocześnie informuję, że jestem świadomy odpowiedzialności karnej za złożenie fałszywego oświadczenia.	
Idenc. zgłoszenia prac geodezyjnych	GEK.6640.4527.2021
Organ służby geodezyjnej, który otrzymał zgłoszenie	STAROSTA PIASECZNO
Wykonawca prac geodezyjnych	USŁUGI GEODEZYJNE Piotr Cmiel 05-090 Raszyn, Dawidy Bankowe ul. Starzyńskiego 90 NIP: 123 037 25 79 tel. 504 100 545
Numer i data pozytywnego protokołu weryfikacji	GEU.0040.4527.2021 z dnia 16. lipca 2021
Imię i nazwisko oraz nr uprawnień zawodowych kierownika prac	GEODETA UPRAWNIONY nr upraw. 16792 <i>inż. Piotr Cmiel</i>



Piaseczno, dnia 17. 11. 2021r.

UiA.6733.10.2021.KT

DECYZJA

Na podstawie art. 50 ust. 1; art. 51 ust. 1 pkt 2 oraz art. 54 ustawy z dnia 27 marca 2003 r. o planowaniu i zagospodarowaniu przestrzennym (t.j. Dz.U. z 2021 r. poz. 741 ze zm.) oraz art. 104 ustawy z dnia 14 czerwca 1960 r. – Kodeks Postępowania Administracyjnego (t.j. Dz. U. z 2021, poz. 735 ze zm.), po rozpatrzeniu wniosku inwestora – **Gminy Piaseczno**, ul. Kościuszki 5, 05-500 Piaseczno, reprezentowanego przez Pana Andrzeja Lewińskiego, pismo nr PP.89239.2021/UA z dnia 10.09.2021 r., (data wpływu do UM – 14.09.2021 r.), skorygowanego w dniu 06. 10. 2021r.

u s t a l a m

lokalizację inwestycji celu publicznego dla inwestycji polegającej na budowie sieci elektroenergetycznej niskiego napięcia 0,4kV – oświetlenia terenu działki 20/12, na części działki ew. nr 54/2 i na działce ew. nr 20/12, w obrębie ew. 0045 Żabieniec IRS, Gmina Piaseczno – obszar wiejski (teren inwestycji oznaczony literami ABCDEFGHIJKLMNOPA), wraz z niezbędną infrastrukturą techniczną.

I. Ustalenia dotyczące rodzaju zabudowy:

Sieć elektroenergetyczna niskiego napięcia 0,4kV, latarnie oświetleniowe.

II. Warunki i szczegółowe zasady zagospodarowania terenu oraz jego zabudowy wynikające z przepisów odrębnych.

1. Lokalizacja projektowanej sieci niskiego napięcia 0,4kV zgodnie z załącznikiem nr 1.

2. Lokalizacja projektowanych latarni oświetleniowych zgodnie z załącznikiem nr 1.

3. Parametry inwestycji:

- Linia kablowa nn 0,4kV YAKXS4x25mm²,
- Długość linii kablowej – 798 m,
- Ilość projektowanych latarni oświetleniowych - 9,
- Wysokość projektowanych latarni oświetleniowych – maksymalnie 4,5m.

POTWIERDZAM
za zgodność z oryginałem

mgr inż. Andrzej Lewiński
nr bud. MAZ/0426/POOE/11
do projektowania bez ograniczeń w specjalności
instalacyjnej w zakresie sieci, instalacji i urządzeń
elektrycznych i elektroenergetycznych
nr ew. MAZ/4E/0138/12

III. Ustalenia dotyczące ochrony środowiska, przyrody i krajobrazu:

1. Inwestycja nie zalicza się do przedsięwzięć mogących znacząco oddziaływać na środowisko.

2. Teren inwestycji znajduje się w otulinie Chojnowskiego Parku Krajobrazowego, na obszarze którego obowiązują zakazy określone w Rozporządzeniu Wojewody Warszawskiego z dnia 1 czerwca 1993 r. w sprawie utworzenia Chojnowskiego Parku Krajobrazowego (Dz. Urz. Woj. Warszawskiego Nr 9, poz. 100 z 15 czerwca 1993 r. ze zm.)

3. Teren inwestycji położony jest w granicach Warszawskiego Obszaru Chronionego Krajobrazu na obszarze którego obowiązują zakazy określone w Rozporządzeniu Wojewody Mazowieckiego nr 3 z dnia 13 lutego 2007 r. w sprawie Warszawskiego Obszaru Chronionego Krajobrazu (Dz. Urz. Województwa Mazowieckiego Nr 42 z 2007 r., poz. 870, ze zm.).

2021-12-15

4. Prace ziemnie oraz inne prace związane z wykorzystaniem sprzętu mechanicznego lub urządzeń technicznych prowadzone w obrębie bryły korzeniowej drzew i krzewów na terenach zieleni lub zadrzewionych powinny być wykonywane w sposób najmniej szkodzący drzewom i krzewom.
5. W trakcie przygotowania i realizacji inwestycji należy zapewnić oszczędne korzystanie z terenu, przy realizacji inwestycji należy uwzględnić ochronę gleby, zieleni, naturalnego ukształtowania terenu i stosunków wodnych.

IV. Ustalenia dotyczące ochrony dziedzictwa kulturowego i zabytków oraz dóbr kultury:

Na terenie inwestycji nie znajdują się obszary i obiekty objęte ochroną w zakresie ochrony dziedzictwa kulturowego i zabytków oraz dóbr kultury współczesnej.

V. Ustalenia dotyczące obsługi w zakresie komunikacji i infrastruktury technicznej:

1. Dostęp do drogi publicznej – nie dotyczy.
2. Wymagana ilość miejsc parkingowych – nie dotyczy.
3. Zaopatrzenie w energię elektryczną – z sieci miejskiej.
4. Zaopatrzenie w wodę – nie dotyczy.
5. Odprowadzanie ścieków sanitarnych – nie dotyczy.
6. Zaopatrzenie w energię ciepłą – nie dotyczy.
7. Odprowadzanie wód opadowych – nie dotyczy.
8. Gospodarowanie odpadami – nie dotyczy.
9. Lokalizację w/w inwestycji należy uzgodnić z Zespołem Uzgadniania Dokumentacji Projektowej, ul. Chyliczkowska 14, 05-500 Piaseczno oraz z właścicielami terenu, których dotyczy planowana inwestycja.
10. Przed przystąpieniem do projektowania w/w inwestycji w części działki ew. nr 54/2, obręb ew. 0045 Żabieniec IRS stanowiącej drogę publiczną gminną - ul. Rybacką (nr drogi – 281684W), należy jej przebieg uzgodnić z zarządcą drogi, to jest Wydziałem Inwestycji Drogowych i Inżynierii Ruchu Urzędu Miasta i Gminy Piaseczno.

VI. Ustalenia wymagań dotyczących ochrony interesów osób trzecich:

1. Inwestycję należy realizować w sposób zapewniający ochronę uzasadnionych interesów osób trzecich, użytkowników nieruchomości sąsiednich, które obejmują w szczególności ochronę przed:
 - a) pozbawieniem:
 - dostępu do drogi publicznej,
 - możliwości korzystania z wody, kanalizacji, energii elektrycznej i ciepłej oraz ze środków łączności,
 - b) uciążliwościami powodowanymi przez hałas, wibracje, zakłócenia elektryczne, promieniowanie,
 - c) zanieczyszczeniem powietrza, wody, gleby.
2. niniejsza decyzja nie rodzi praw do terenu oraz nie narusza prawa własności i uprawnień osób trzecich (art. 63 ust. 2 ustawy o planowaniu i zagospodarowaniu przestrzennym).
3. wynioskodawcy, który nie uzyskał prawa dysponowania gruntem przeznaczonym na cele budowlane, nie przysługuje roszczenie o zwrot nakładów poniesionych w związku z otrzymaną decyzją o ustaleniu lokalizacji inwestycji celu publicznego.

POTWIERDZAM

za zgodność z oryginałem

mgr inż. Andrzej Ławiński
upr. bud. MAZ/0426/POOE/11
do projektowania bez ograniczeń w specjalności
instalacyjnej w zakresie sieci, instalacji i urządzeń
elektrycznych i elektroenergetycznych
nr ew. MAZ/14/0138/12

MAZ

VII. Ustalenia dotyczące granic i sposobów zagospodarowania terenów lub obiektów podlegających ochronie, ustalonych na podstawie odrębnych przepisów:

1. Projektowana inwestycja położona jest poza terenami górniczymi oraz zagrożonymi osuwaniem się mas ziemnych.
2. Część terenu inwestycji położone jest w obszarze szczególnego zagrożenia powodzią, dla którego prawdopodobieństwo wystąpienia powodzi jest średnie i wynosi 1%.
3. Dyrektor Zarządu Zlewni Państwowego Gospodarstwa Wodnego Wody Polskie – w odniesieniu do terenów szczególnego zagrożenia powodzią Decyzją WA.RPP.611.599.2021.JS z dnia 29. 10. 2021r. określił wymagania i warunki dla planowanego zagospodarowania terenu położonego na obszarze szczególnego zagrożenia powodzią:
 - prace będą prowadzone w okresie korzystnych warunków hydrologicznych,
 - zakaz zmiany ukształtowania terenu na obszarze szczególnego zagrożenia powodzią, z wyłączeniem prac związanych z ochroną przed powodzią,
 - z terenu inwestycji po zakończeniu prac zostaną usunięte odpady oraz urobek pochodzący z robót ziemnych, a także wszystkie tymczasowe elementy i konstrukcje.

VIII. Warunki wynikające z przepisów odrębnych

Przedmiotowa inwestycja winna być realizowana zgodnie z przepisami odrębnymi, w tym z:

1. Ustawa z dnia 7 lipca 1994 r. Prawo budowlane (t.j. Dz. U. z 2020 r. poz. 1333 z późn. zm.).
2. Ustawa z dnia 27 kwietnia 2001 r. Prawo ochrony środowiska (t.j. Dz. U. z 2020 r. poz. 1219 z późn. zm.).
3. Ustawa z dnia 16 kwietnia 2004 r. o ochronie przyrody (t.j. Dz. U. z 2021 r. poz. 1098).
4. Ustawa z dnia 3 października 2008 r. o udostępnianiu informacji o środowisku i jego ochronie, udziale społeczeństwa w ochronie środowiska oraz o ocenach oddziaływania na środowisko (t.j. Dz. U. z 2021 r. poz. 247 z późn. zm.).
5. Ustawa z dnia 20 lipca 2017 r. Prawo wodne (t.j. Dz. U. z 2021 r. poz. 624 z późn. zm.).
6. Ustawa z dnia 21 marca 1985 r. o drogach publicznych (t.j. Dz. U. z 2021 r. poz. 1376 z późn. zm.).

UZASADNIENIE

W dniu 14 września 2021 r. Gmina Piaseczno reprezentowana przez Pana Andrzeja Lewińskiego, wystąpiła z wnioskiem o ustalenie lokalizacji inwestycji celu publicznego dla inwestycji polegającej na budowie sieci elektroenergetycznej niskiego napięcia 0,4 kV - oświetlenie terenu działki 20/12. W dniu 06. 10. 2021r. skorygowano wniosek w zakresie zmiany granicy terenu inwestycji. Projektowana inwestycja ma zostać zlokalizowana na terenie oznaczonym na załączniku nr 1 literami ABCDEFGHIJKLMNOPA, na części działki ew. nr 54/2 i działce ew. nr 20/12 w obrębie ew. 0045 Żabieniec IRS, Gmina Piaseczno – obszar wiejski.

Stosownie do art. 61 § 4 Kodeksu postępowania administracyjnego, pismem nr UiA.6733.10.2021.KT z dnia 22. 09. 2021r., wszystkie strony postępowania zostały zawiadomione o wszczęciu postępowania administracyjnego w przedmiotowej sprawie i poinformowane o przysługujących im uprawnieniach, z których mogły korzystać bez ograniczeń. Żadna ze stron nie wniosła zastrzeżeń, wniosków i uwag.

Dla obszaru objętego wnioskiem Gmina Piaseczno nie posiada obowiązującego miejscowego planu zagospodarowania przestrzennego. W związku z tym niniejsza decyzja ustalająca lokalizację inwestycji

mgr inż. Andrzej Lewiński
upr. bud. MAZ/0115/POOE/11
do projektowania bez ograniczeń w specjalności
instalacji – w zakresie sieci, instalacji i urządzeń
elektrycznych i elektroenergetycznych
nr ew. MAZ/IE/0138/12

celu publicznego, wydawana jest w trybie art. 50 ust. 1, ustawy z dnia 27 marca 2003r. o planowaniu i zagospodarowaniu przestrzennym.

Planowana inwestycja polegająca na budowie sieci elektroenergetycznej niskiego napięcia 0,4 kV-oświetlenia terenu, zgodnie z art. 2 ust. 5 ustawy o planowaniu i zagospodarowaniu przestrzennym (tekst jednolity Dz. U. z 2021, poz. 741 z późn. zm.) zalicza się do inwestycji celu publicznego. Stanowi o tym fakt, iż należy do inwestycji o znaczeniu lokalnym (gminnym), stanowiącym realizację celu publicznego o którym mowa w art. 6 ustawy o gospodarce nieruchomościami (Dz.U.2020.1990 j.t. z późn. zm.). Zgodnie z art. 6 pkt 2 ustawy o gospodarce nieruchomościami, celem publicznym w rozumieniu ustawy jest „budowa i utrzymywanie ciągów drenażowych, przewodów i urządzeń służących do przesyłania lub dystrybucji płynów, pary, gazów i energii elektrycznej, a także innych obiektów i urządzeń niezbędnych do korzystania z tych przewodów i urządzeń;”.

Działka ew. nr 54/2, obręb ew. Żabieniec IRS stanowi działkę drogową – ul. Rybacką (nr drogi – 281684W). Działka ew. nr 20/12, obręb ew. Żabieniec IRS użytkowana jest jako teren zieleni. Na działce 20/12 znajduje się zbiornik wodny oraz alejki. Na otoczenie terenu inwestycji składają się zabudowa mieszkaniowa jednorodzinna i wielorodzinna oraz tereny zielone. Przez teren inwestycji przebiegają sieci elektroenergetyczna, wodociągowa i kanalizacyjna. Inwestycja zlokalizowana będzie w otulinie Chojnowskiego Parku Krajobrazowego oraz w granicach Warszawskiego Obszaru Chronionego Krajobrazu. Część terenu inwestycji zlokalizowana będzie w obszarze szczególnego zagrożenia powodzią, dla którego prawdopodobieństwo wystąpienia powodzi jest średnie i wynosi 1%.

Zgodnie z art. 60 ust. 1 oraz art. 53 ust. 4 ustawy o planowaniu i zagospodarowaniu przestrzennym, pismem nr UiA.6733.10.2021.KT z dnia 05. 10. 2021 r. , przesłano projekt decyzji do uzgodnienia z instytucjami i organami:

- Starosta Piaseczyński – w odniesieniu do gruntów wykorzystywanych na cele rolne – nie zajął stanowiska w terminie ustawowym,
- Dyrektor Zarządu Zlewni Państwowego Gospodarstwa Wodnego Wody Polskie – w zakresie melioracji wodnych – Postanowieniem WA.ZUW.6.522.2579.2021 z dnia 26. 10. 2021r. umorzył postępowania w sprawie z uwagi, że na terenie planowanej inwestycji nie występują ewidencjonowane urządzenia melioracji wodnych.
- Dyrektor Regionalnego Zarządu Gospodarki Wodnej Państwowego Gospodarstwa Wodnego Wody Polskie – w odniesieniu do terenów szczególnego zagrożenia powodzią Decyzją WA.RPP.611.599.2021.JS z dnia 29. 10. 2021r. uzgodnił projekt decyzji jednocześnie określił wymagania i warunki dla planowanego zagospodarowania terenu położonego na obszarze szczególnego zagrożenia powodzią które ujęto w ustaleniach VII pkt. 3 na str. 3 niniejszej decyzji.
- Regionalny Dyrektor Ochrony Środowiska - w zakresie ochrony przyrody - nie zajął stanowiska w terminie ustawowym.
- Uzgodnienie Wydział Inwestycji Drogowych i Inżynierii Ruchu Urzędu Miasta i Gminy Piaseczno - postanowienie znak sprawy: IT/7211.37.2021.JG z dnia 08. 10. 2021r.

Zgodnie z przepisami art. 60 ust. 4 ustawy o planowaniu i zagospodarowaniu przestrzennym, projekt decyzji został sporządzony przez osobę, o której mowa w art. 5 ww. ustawy.

POTWIERDZAM

za zgodność z oryginałem

POUCZENIE

Burmistrz Miasta i Gminy Piaseczno - stosownie do art. 65 powołanej na wstępie ustawy o planowaniu i zagospodarowaniu przestrzennym stwierdza wygaśnięcie decyzji o ustaleniu lokalizacji inwestycji celu

mg
upr. b
do projektowania bez ograniczeń w specjalności
instalacyjnej w zakresie sieci, instalacji i urządzeń
elektrycznych i elektroenergetycznych
nr ew. MAZ/IE/0138/12

- a) inny wnioskodawca uzyskał pozwolenie na budowę, na terenie objętym niniejszą decyzją,
- b) wejdzie w życie plan miejscowy obejmujący obszar określony w decyzji, a ustalenia tego planu będą sprzeczne z warunkami określonymi w niniejszej decyzji.

Stwierdzenie wygaśnięcia decyzji następuje w trybie art. 162 §1 pkt 1 Kodeksu postępowania administracyjnego.

Zgodnie z art. 64 ust. 1 i art. 55 ustawy z dnia 27 marca 2003 r. o planowaniu i zagospodarowaniu przestrzennym, niniejsza decyzja wiąże organ wydający decyzje o pozwoleniu na budowę.

Roboty budowlane związane z przedmiotową inwestycją można rozpocząć na podstawie ostatecznej decyzji o pozwoleniu na budowę, uzyskanej w trybie określonym przepisami ustawy z dnia 7 lipca 1994 r. Prawo budowlane (t.j. Dz.U. z 2020 r. poz. 1333 ze zm.).

Do wniosku o pozwolenie na budowę należy dołączyć niniejszą decyzję o ustaleniu lokalizacji inwestycji celu publicznego i dokumenty określone przepisami ustawy Prawo budowlane.

Od niniejszej decyzji służy stronom prawo wniesienia odwołania do Samorządowego Kolegium Odwoławczego, za moim pośrednictwem, w terminie 14 dni od dnia jej doręczenia, a gdy decyzja została ogłoszona ustnie - od dnia jej ogłoszenia stronie.

Odwołanie powinno zawierać zarzuty odnoszące się do decyzji, określać istotę i zakres żądania będącego przedmiotem odwołania oraz wskazywać dowody uzasadniające żądanie (art. 53 ust. 6 ustawy o planowaniu i zagospodarowaniu przestrzennym).

Zgodnie z treścią art. 127 a ustawy Kodeks postępowania administracyjnego:

§ 1. W trakcie biegu terminu do wniesienia odwołania strona może zrzec się prawa do wniesienia odwołania wobec organu administracji publicznej, który wydał decyzję.

§ 2. Z dniem doręczenia organowi administracji publicznej oświadczenia o zrzeczeniu się prawa do wniesienia odwołania przez ostatnią ze stron postępowania, decyzja staje się ostateczna i prawomocna.

W przypadku złożenia przez stronę oświadczenia o zrzeczeniu się prawa do odwołania od decyzji (określonego w § 2) nie przysługuje prawo do odwołania się ani skargi do sądu administracyjnego.

Załączniki do decyzji:

Załącznik nr 1- część graficzna decyzji - skala 1:1000,

mgr inż. arch. Anna Paschalis-Alfia
NACZELNIK
Wydziału Urbanistyki i Architektury

Otrzymują:

1. Gmina Piaseczno 05-500 Piaseczno, ul. T. Kościuszki 5
2. Strony postępowania administracyjnego
(Wykaz stron postępowania i adresy wg niepublikowanej listy w aktach sprawy)
3. a/a

Do wiadomości:

1. Marszałek Województwa Mazowieckiego, Mazowieckie Biuro Planowania Regionalnego w Warszawie 00-301 Warszawa, ul. Nowy Zjazd 1
2. Starosta Powiatowy w Piasecznie
05-500 Piaseczno, ul. Chyliczkowska 14

POTWIERDZAM
za zgodność z oryginałem

mgr inż. Andrzej Lewiński
upr. bud. MAZ/0426/POOE/11
do projektowania bez ograniczeń w specjalności
instalacyjnej w zakresie sieci, instalacji i urządzeń
elektrycznych i elektroenergetycznych
nr ew. MAZ/W/0138/12



**BURMISTRZ MIASTA
I GMINY PIASECZNO**

ZAŁĄCZNIK NR 1
DO DECYZJI O WARUNKACH ZABUDOWY
NR 10 z dnia 2021 - 11 - 17

ZNAK SPRAWY: Uia.6733.10.2021.KT
dot. działki ew. nr 20/12 i części działki ew. nr
54/ 2, obręb ew. 0045 Żabieniec IRS,
Piaseczno - obszar wiejski

Legenda

— Linia rozgraniczająca teren
inwestycji oznaczona literami
ABCDEFGHIJKLMNOA



1:1 000

0 10 20 30 40 50 m

