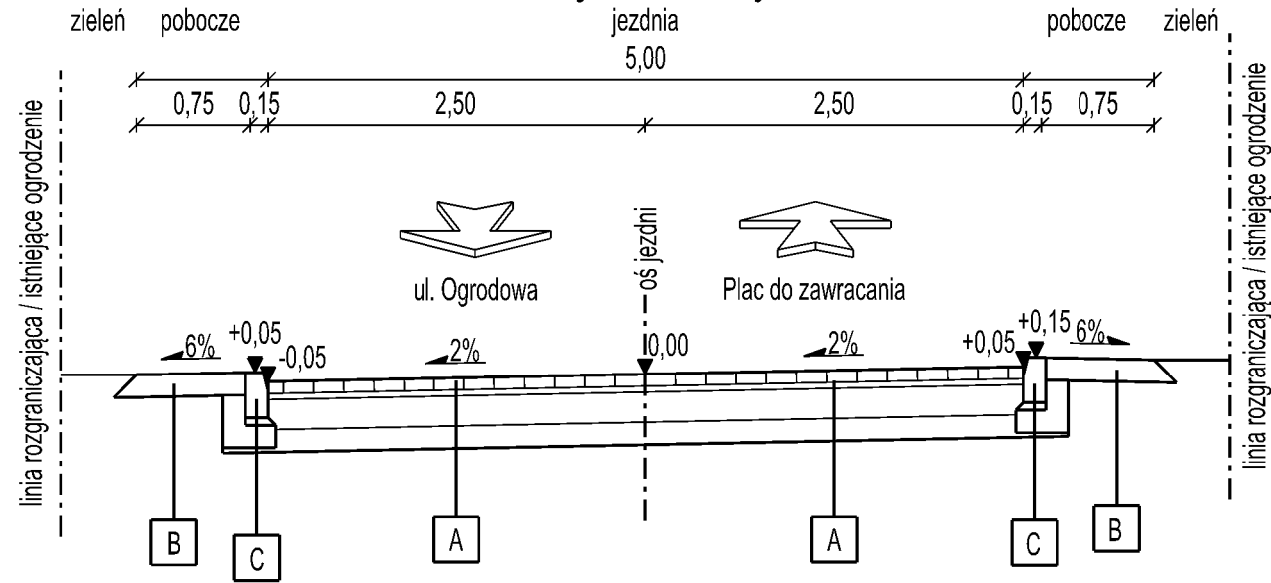
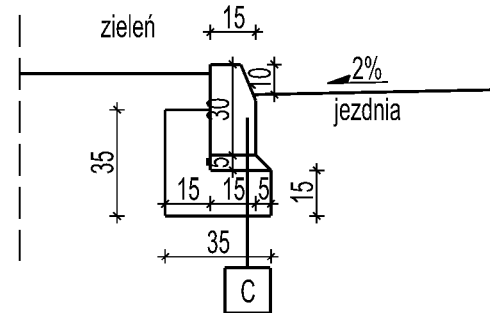


Ulica Sasanki

Przekrój normalny N-N



SZCZEGÓŁY KONSTRUKCYJNE w skali 1:25



OPIS OZNACZEŃ UŻYTYCH NA RYSUNKU




A. KONSTRUKCJA NAWIERZCHNI JEZDNI [47 cm]

- 8 cm - kostka betonowa typu Behaton /kolor szary/
- 4 cm - podsypka cementowo-piaskowa 1:4
- 20 cm - podbudowa zasadnicza z kruszywa łamanego kamiennego 0/31,5
- 15 cm - podbudowa pomocnicza z gruntu stabilizowanego cementem w betoniarni C 1,5/2,0 < 4,0 MPa
- podłoże gruntowe doprowadzone do grupy nośności E2 > 50 MPa

B. KONSTRUKCJA POBOCZA [15 cm]

- 15 cm - nawierzchnia z kruszywa łamanego kamiennego 0/31,5

C. KRAWĘŻNIK BETONOWY 15x30 cm na podsypce cementowo-piaskowej 1:4 i na ławie betonowej C12/15 z oporem

ZADANIE INWESTYCYJNE: Przebudowa drogi gminnej ul. Sasanki w Józefosławiu, gm. Piaseczno		
BIURO PROJEKTOWE:  KAPPA CONCEPT MICHAŁ CZERNICKI ul. Wólczyńska 61 lok. 68 01-931 Warszawa		
INWESTOR:  BURMISTRZ MIASTA I GMINY PIASECZNO ul. Kościuszki 5 05-500 Piaseczno		
FAZA: KONCEPCJA		
TEMAT RYSUNKU: PRZEKROJE NORMALNE		
PROJEKTANT - br. drogowa mgr inż. Michał Czernicki	NR UPRAWNIEN MAZ/0017/PWOD/14	PODPIS: 
DATA: 01.2024	SKALA: 1 : 50	NR RYSUNKU: K-6