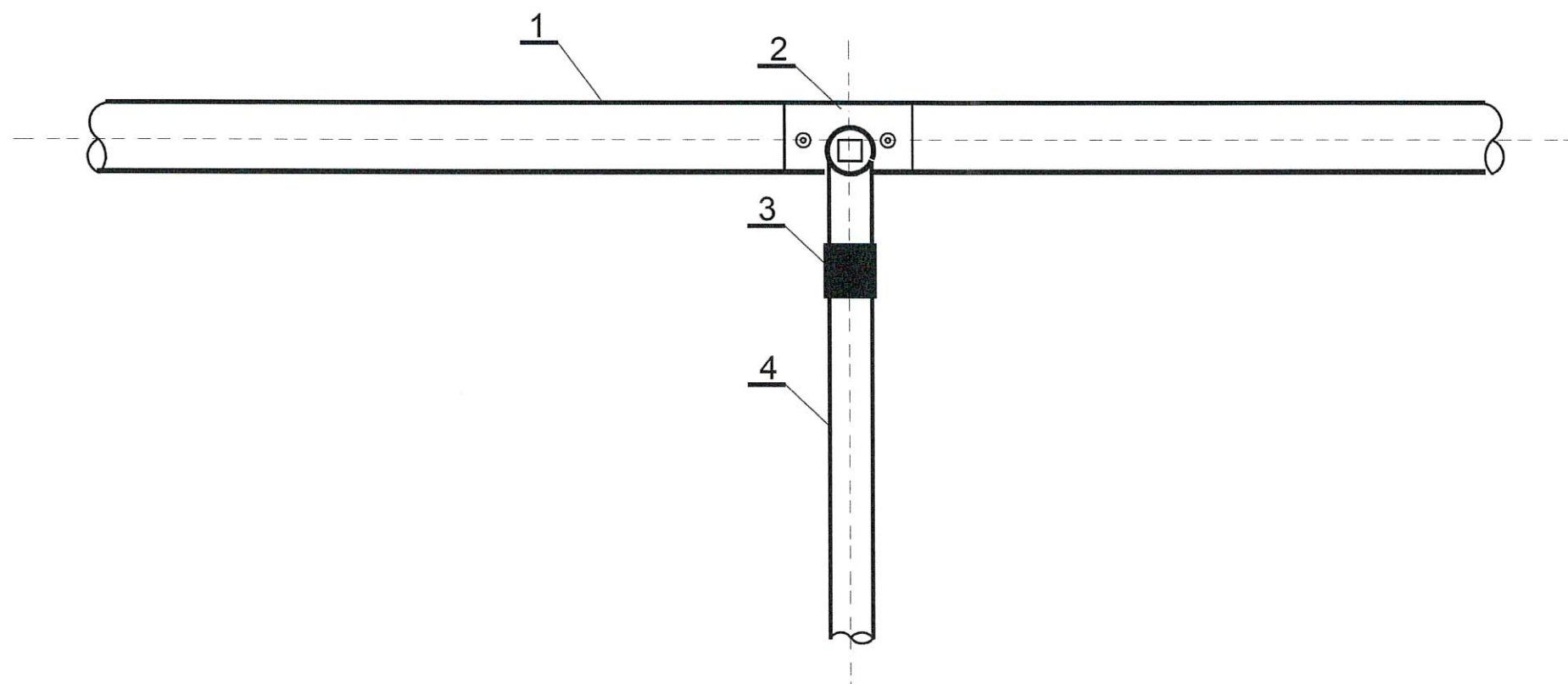


POŁĄCZENIE PROJEKTOWANEGO PRZYŁĄCZA GAZU
Z ISTNIEJĄCĄ SIECIĄ GAZOWĄ



- 1 - ISTNIEJĄCY GAZOCIĄG ŚREDNIEGO CIŚNIENIA O ŚREDNICY 90mm PE
 2 - TRÓJNIK PRZYŁĄCZENIOWY SIODŁOWY Z ODEJŚCIEM TT De90/De32 PE
 3 - REDUKCJA ELEKTROOPOROWA De32/De25 PE
 4 - RURA PRZEWODOWA De25PE

PRZED PRZYSTĄPIENIEM DO PRAC BUDOWLANYCH
WSZYSTKIE WYMIARY NALEŻY SPRAWDZIĆ W NATURZE.
W PRZYPADKU STWIERDZENIA NIEZGODNOŚCI NALEŻY
ZWRÓCIĆ SIĘ DO PROJEKTANTA

Nazwa zamierzenia budowlanego:
PROJEKT TECHNICZNY
BUDOWA PRZYŁĄCZA GAZOWEGO ŚREDNIEGO CIŚNIENIA
DO UŻYTKOWANEGO BUDYNKU WIELORODZINNEGO

Adres i dane adresowe
ul. Sielska 12, 05-500 Siedliska gm. Piaseczno
cz. dz. 141804_5.0035.206/1, cz. dz.141804_5.0035.5,

SCHEMAT WŁĄCZENIA

INWESTOR:	GMINA PIASECZNO 05-500 Piaseczno, ul. Kościuszki 5,		
PROJEKTANT:	mgr inż. Tomasz Kosieradzki nr upr. MAZ/0053/PWOS/14	<i>Kosieradzki</i>	

Nr. rys.	SKALA	faza:	branża:	03.06.2024r
5	1:10	P. T.	IS	